

**Zeitschrift:** Plan : Zeitschrift für Planen, Energie, Kommunalwesen und Umwelttechnik = revue suisse d'urbanisme  
**Herausgeber:** Schweizerische Vereinigung für Landesplanung  
**Band:** 30 (1973)  
**Heft:** 5

## **Werbung**

### **Nutzungsbedingungen**

Die ETH-Bibliothek ist die Anbieterin der digitalisierten Zeitschriften. Sie besitzt keine Urheberrechte an den Zeitschriften und ist nicht verantwortlich für deren Inhalte. Die Rechte liegen in der Regel bei den Herausgebern beziehungsweise den externen Rechteinhabern. [Siehe Rechtliche Hinweise.](#)

### **Conditions d'utilisation**

L'ETH Library est le fournisseur des revues numérisées. Elle ne détient aucun droit d'auteur sur les revues et n'est pas responsable de leur contenu. En règle générale, les droits sont détenus par les éditeurs ou les détenteurs de droits externes. [Voir Informations légales.](#)

### **Terms of use**

The ETH Library is the provider of the digitised journals. It does not own any copyrights to the journals and is not responsible for their content. The rights usually lie with the publishers or the external rights holders. [See Legal notice.](#)

**Download PDF:** 04.02.2025

**ETH-Bibliothek Zürich, E-Periodica, <https://www.e-periodica.ch>**

# CORROPROT AG

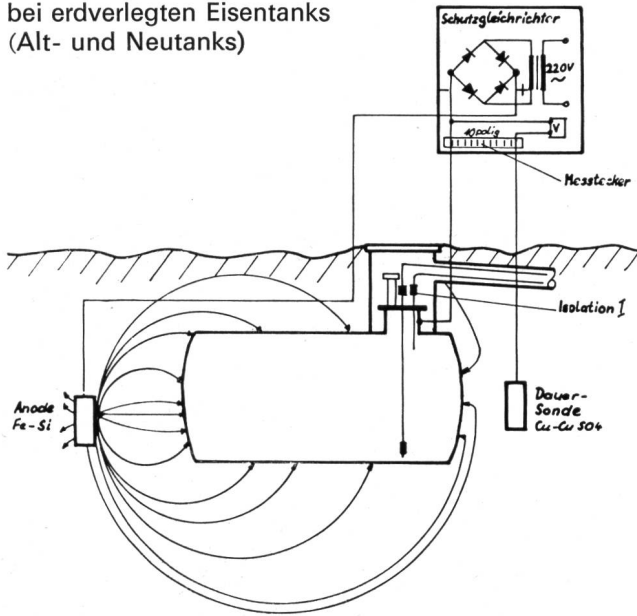
Postfach 134, 8050 Zürich, Tel. 01 46 61 15, Telex 56 489

# CORROPROT SA

Case postale 24, 1009 Pully, Tél. 021 28 33 76

## Kathodischer Korrosionsschutz

Funktionsschema der  
CORROPROT-Korrosionsschutzanlagen  
bei erdverlegten Eisentanks  
(Alt- und Neutanks)



## Tank-Innenbeschichtung im Corroprot-Allround-Service

Wir bieten im Allround-Service — alle Arbeiten  
koordiniert — in Zusammenarbeit mit Tank-  
revisions-Unternehmen

- Sandstrahlung
- Epoxydharz-Beschichtung  
im Zweikomponenten-Spritzverfahren
- Schichtdicken- und Porenprüfung
- Abnahmeverfahren

## microbase<sup>®</sup>

profitieren Sie durch

- kürzeste Stilllegezeit der Heizanlage
- rationelle Abstimmung der verschiedenen  
Arbeitsvorgänge
- maximalen Service durch geprüfetes und aus-  
gebildetes Montagepersonal

# SCHNECKENPUMPEN

für Kläranlagen

unser eigenes  
Produkt.  
Ein Schweizerprodukt

GIROUD-OLMA

GIROUD-OLMA AG. 4600 OLTEN



**Phosphatausfällung  
in  
Gemeinde-Kläranlagen  
mit  
Fällmittel Uetikon  
oder  
Aluminiumsulfat  
Uetikon**



**Chemische Fabrik Uetikon**  
vormals Gebrüder Schnorf      gegründet 1818

8707 Uetikon

Telefon 051/74 03 01



## REZ-Warmluft-Haar- und Körpertrockner

für öffentliche Hallenbäder, Lehrschwimmbecken, Hotels,  
Private, Sauna, Kur- und Heilbäder usw.

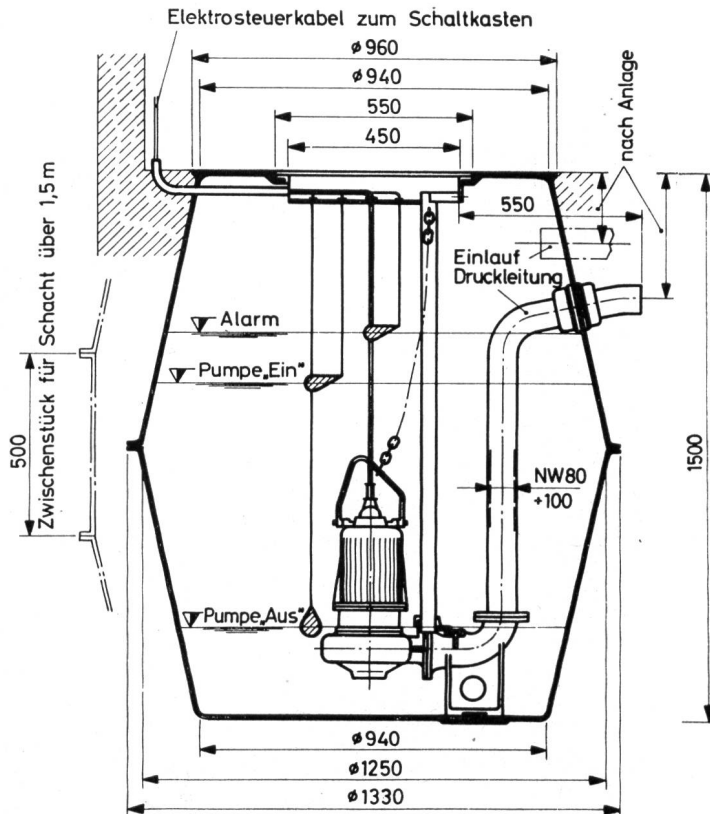


**REZ AG, 8049 Zürich**

Hardeggstrasse 17

Telefon 01 567787

# Fäkalienhebeeinheit mit Tauchmotorpumpe und Polyester-Normschacht



## Vorteile:

- leicht
- einfache Montage (keine Hebevorrichtung)
- gegen die meisten Chemikalien beständig
- vollkommen korrosionsfest
- Innenwand vollkommen glatt, dadurch kein Schlammansetzen und leichte Reinigung



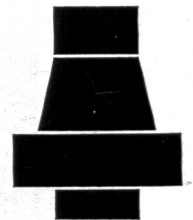
**Gebr. Diebold AG**  
**Pumpenbau**  
**CH - 5400 Baden**

Telefon 056 256 77

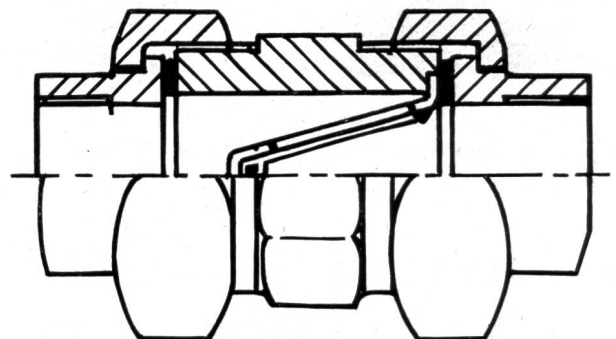
## INDUSTRIEVENTILE

# stop silent®

MARGUERITE STEINHILBER



Schraubenventile mit Nennweiten von 1/2" bis 2 1/2"  
 Flanschventile mit Nennweiten von 15 bis 250 mm ∅



**Mittlere Strasse 48 4056 Basel Telefon 061 25 22 35**