

Zeitschrift: Plan : Zeitschrift für Planen, Energie, Kommunalwesen und Umwelttechnik = revue suisse d'urbanisme
Herausgeber: Schweizerische Vereinigung für Landesplanung
Band: 30 (1973)
Heft: 12

Titelseiten

Nutzungsbedingungen

Die ETH-Bibliothek ist die Anbieterin der digitalisierten Zeitschriften. Sie besitzt keine Urheberrechte an den Zeitschriften und ist nicht verantwortlich für deren Inhalte. Die Rechte liegen in der Regel bei den Herausgebern beziehungsweise den externen Rechteinhabern. [Siehe Rechtliche Hinweise.](#)

Conditions d'utilisation

L'ETH Library est le fournisseur des revues numérisées. Elle ne détient aucun droit d'auteur sur les revues et n'est pas responsable de leur contenu. En règle générale, les droits sont détenus par les éditeurs ou les détenteurs de droits externes. [Voir Informations légales.](#)

Terms of use

The ETH Library is the provider of the digitised journals. It does not own any copyrights to the journals and is not responsible for their content. The rights usually lie with the publishers or the external rights holders. [See Legal notice.](#)

Download PDF: 13.04.2025

ETH-Bibliothek Zürich, E-Periodica, <https://www.e-periodica.ch>

plan

12 1973
30. Jahrgang

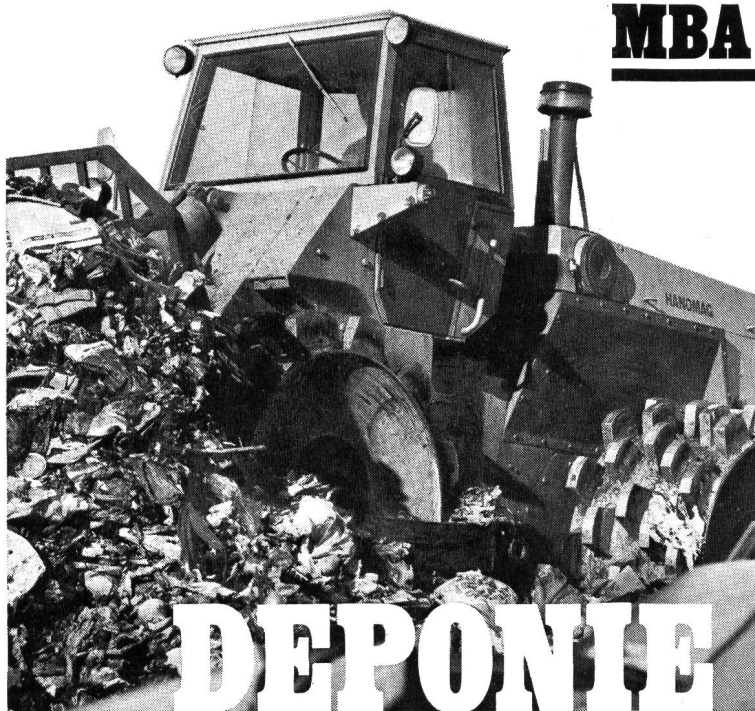
Internationale
Zeitschrift für Umweltschutz + Raumplanung



In dieser Nummer:

**Landschaftsschutz, Landschaftsplanung, Landschaftspflege
Das EAWAG-Seenforschungsinstitut in Kastanienbaum
Envitec: Düsseldorf war eine Reise wert**

MBA Kurz-Information



- die sauberste Lösung eines schmutzigen Problems

Die «Abfall-Produktion» wächst in einem erschreckenden Mass. Wohin aber mit den Müllbergen? So fragt sich manche kommunale Behörde. Und woher die finanziellen Mittel, die – mit einer beängstigenden Zuwachsrate – die herkömmlichen Beseitigungsmethoden verlangen? Zudem ist Kompostieren unrationell und nur für bestimmte Abfallprodukte geeignet. Und Verbrennen hinterlässt aggressive Rückstände. Bleibt als sauberste Lösung nur die kontrollierte Ablagerung. Sie ist nicht nur die wirtschaftlichste, sondern auch die einfachste und befriedigendste.

Kontrollierte Ablagerung aber heisst, den Verrottungsprozess steuern; heisst Luft-, Temperatur- und Wasserhaushalt in Ordnung bringen, damit keine Faulstoffe entstehen (Geruchsbelästigung!) und kein Ungeziefer angelockt wird (Ratten!); und nicht zuletzt heisst es, den angelieferten Kehricht so zu zerkleinern und vermischen, dass eine

optimale Homogenisierung der verschiedensten Kehrichtarten entsteht.

Um alle diese Voraussetzungen zu erfüllen, braucht es neben Kenntnissen und Erfahrung das erforderliche technische Rüstzeug. Hier ist es – der neue

HANOMAG Compaktor C 20

Diese modernste Maschine kann alle wichtigen Aufgaben in einem verrichten, also den angefahrenen Kehricht – gleichgültig ob Industrie-, Haus- oder Sperrmüll – verteilen, zerkleinern, vermischen, einbauen, verdichten und Schicht für Schicht abdecken. Für jeden dieser Arbeitsvorgänge ist der C 20 besonders geeignet durch folgende Voraussetzungen:

● Gewicht

Ausschlaggebend für das Mass der Zerkleinerung bzw. Verdichtung. Der C 20 erreicht – bei 23 t Arbeitsgewicht – durch Art und Anordnung der sog. Stampffüsse den ungeheuren Auflagedruck von über 60 kp/cm²!

● Dozerschild und Aushubhöhe

3,34 m Schildbreite und 1,72 m Höhe bewältigen jeden Müllberg. Gleichzeitig schützen sie – verbunden mit einer soliden Panzerung der Fahrzeugunterseite – die Maschine vor Beschädigungen. Die ungewöhnliche Aushubhöhe des Schildes erlaubt zudem, auch grossformatige Gegenstände (Autos, Kühlschränke usw.) zu überfahren.

● Kraft und Wendigkeit

Der gedrosselte 12-Liter-Motor mit seinen 200 DIN-PS bietet eine enorme Leistungsreserve. Knicklenkung, genügende Bodenfreiheit und Full-Power-Shift-Getriebe ermöglichen ein zügiges und sicheres Arbeiten.

Fordern Sie unser Dokumentationsmaterial an! Es wird Sie genauestens informieren über die Voraussetzungen für eine geordnete Kehrichtdeponie sowie über alle technischen Details des Hanomag Compaktors C 20.



- der Fortschritt mit Vernunft

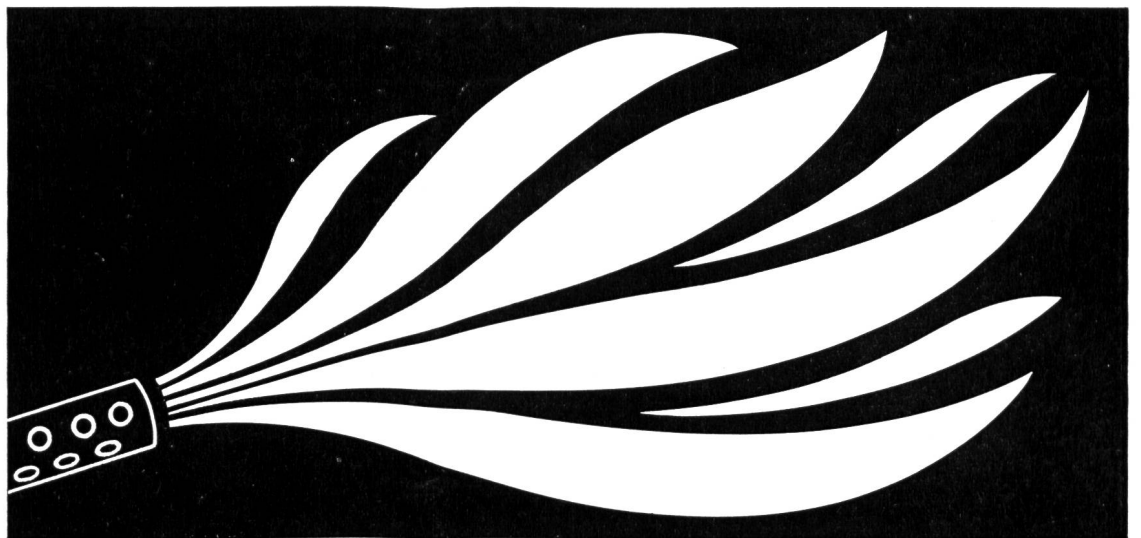
MBA, 8600 Dübendorf, Tel. 01 85 00 21

Servicestellen und Ersatzteildienst in Dübendorf: Tel. 01 85 00 21, 6593 Cadenazzo: Tel. 092 62.16 27, 3422 Kirchberg: Tel. 034 3 05 25, 7320 Sargans: Tel. 085 2 46 90, 1373 Chavornay: Tel. 024 7 33 78, 6410 Goldau: Tel. 01 85 00 21

Romoplast rationalisiert das Nachisolieren

ganz gleich, ob das Material bituminös ist, oder aus **Kunststoff** besteht.

Alles was Sie dazu brauchen ist eine (weiche) Gasflamme...



ohne Investition an Werkzeug- und Ausbildungskosten steht mit Romoplast ein Verfahren zur Verfügung, das rasch, sauber, rationell und dauerhaft nachisoliert.



•••••
• **BON**

Wir möchten uns das
Nachisolieren leichter machen.

Bitte senden Sie uns kostenlos
Ihre Dokumentation mit Mustern.

Wir sind an einem unverbindlichen
Besuch Ihres Fachberaters interessiert.



Firma
Adresse
PLZ/Ort

•••••
ROMAG

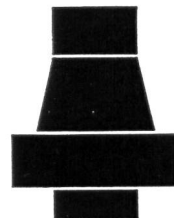
Röhren- und Maschinen AG
3186 Düdingen

Verkaufsdirektion Zürich:
Seefeldstrasse 45
8008 Zürich
Tel. 01 47 07 30

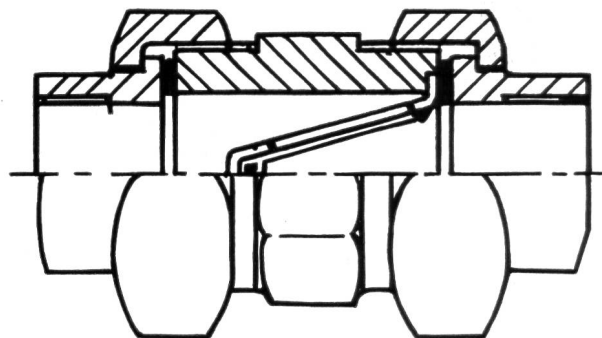
INDUSTRIEVENTILE

stop silent®

MARGUERITE STEINHILBER



Schraubenventile mit Nennweiten von 1/2" bis 2 1/2"
Flanschventile mit Nennweiten von 15 bis 250 mm Ø



Mittlere Strasse 48 4056 Basel Telefon 061 25 22 35

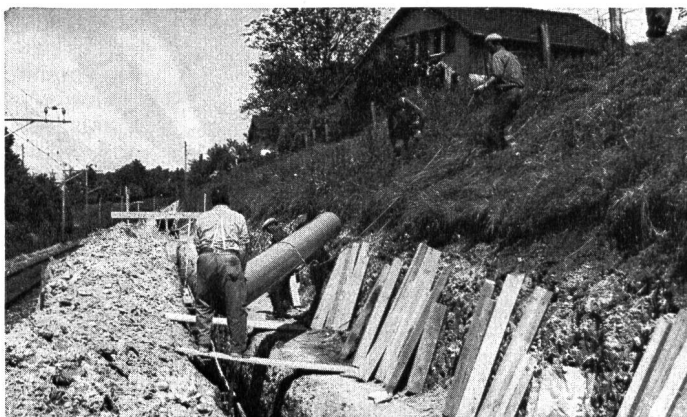


Kanalisations- rohre aus Kunststoff

säurebeständiger
wirtschaftlicher
absolut dicht

Ø 110 mm
125 mm
160 mm
200 mm
250 mm
315 mm
400 mm

weitere
Dimensionen
auf Anfrage



KALIDUR-Kanalisationsrohre, verlegt im Bahneinschnitt

KALIDUR - Rohre aus Hart-PVC

weisen folgende Eigenschaften auf: leichtes Gewicht, spiegelglatte Innen- und Aussenflächen, korrosionsbeständig, wirtschaftliche Verarbeitung, alterungsbeständig, niedrige Transportkosten, unempfindlich gegen Streuströme, keine Verschlämmung, physiologisch einwandfrei, ausgezeichnete Strömungseigenschaften.

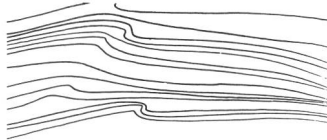
Fabrikant:



Emil Keller AG 9220 Bischofszell
Platten- und Kunststoffwerk Telefon 071 81 16 91



sep/pollution 74



5. Internationale Ausstellung der öffentlichen Dienste, Umweltschutz und Umwelttechnik



Padua • messegelände • 18./22. Juni 1974 • Italien



Weitere Auskünfte erteilt:

FIERA DI PADOVA - Via N. Tommaseo, 59 - 35100 PADOVA (Italien)

Schneeschleudern

mit Zusatzaggregaten zum
Schneepflügen

Mähen, Düngen, Wischen, Abfall-/
Staub- und Laubsaugen,

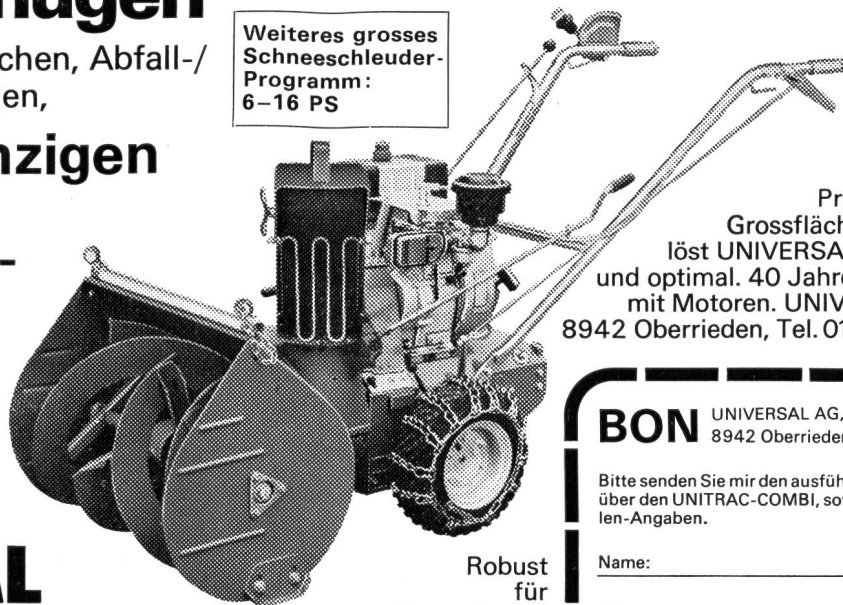
mit einer einzigen
**Schweizer
Mehrzweck-
maschine:**

**UNITRAC
COMBI+** von

UNIVERSAL

Der Umbau erfolgt minutenschnell,
ohne Werkzeuge. Alles sofort lieferbar.

Weiteres grosses
Schneesleuder-
Programm:
6-16 PS



Probleme der
Grossflächenwartung
löst UNIVERSAL universell
und optimal. 40 Jahre Erfahrung
mit Motoren. UNIVERSAL AG,
8942 Oberrieden, Tel. 01/720 14 43

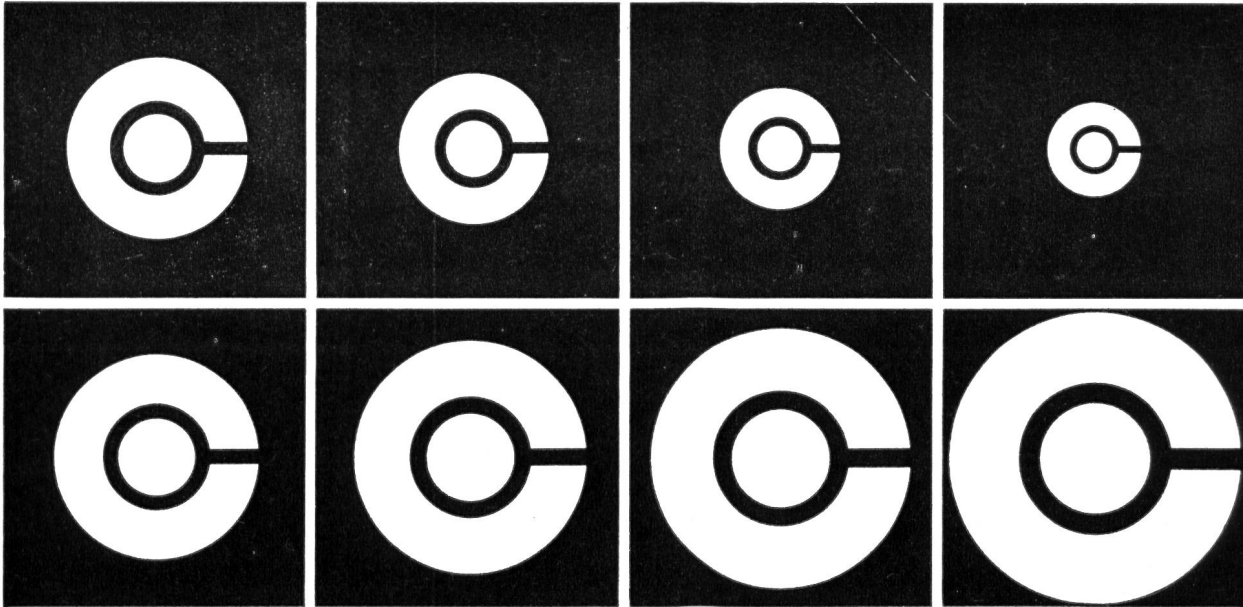
BON UNIVERSAL AG, Motorenfabrik
8942 Oberrieden 01/72014 43

Bitte senden Sie mir den ausführlichen Prospekt
über den UNITRAC-COMBI, sowie Bezugsquel-
len-Angaben.

Name: _____ P

Adresse: _____

Robust
für
Dauereinsatz



Die führende Spezialfirma für Planreproduktionen seit 1928.

Grossformat-Vergrößerungen, Verkleinerungen, Planzusammensetzungen. Druck ein- und mehrfarbig von Plänen in Kleinauflage bis Format 93×132 cm.

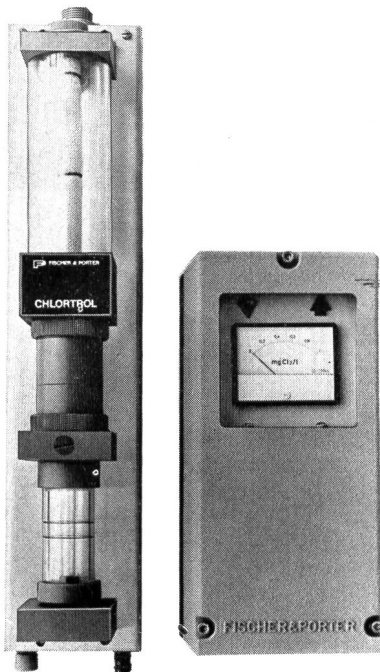
Spezialität: Leitungskataster-Plangrundlage auf jedes Material. Entzerren und Umkopieren alter Pläne auf masshaltige Mattfilme.

E. COLLIOD+CO

Repro-Anstalt
Techn. Papiere + Zeichenfilme

3000 BERN

Weissensteinstrasse 87
Telefon 031/45 32 60



Vollkommen neu!

Zur kontinuierlichen Chlorüberschussmessung der
CHLORTROL von **FISCHER & PORTER**

Serienmässig dabei

direktlesbare Anzeige – Ausgangssignal 0... 20 mA, 1000 Ω – verstellbare Minimal- und Maximal-Kontakte – automatische Temperaturkompensation usw.

Jedoch nicht mehr dabei

ist die bekannte Säuredosierung, denn das Gerät arbeitet von pH 4... 8;5!

CHLORTROL von **FISCHER & PORTER**

Verlangen Sie unverbindlich die Unterlagen und Preise bei

KUNDERT ING. ZÜRICH

AG FÜR VERFAHRENSTECHNIK + AUTOMATION

8048 ZÜRICH

BADENERSTRASSE 808

TELEFON 01 62 33 13

TELEX 53 562

Hectronic

ABFÜLLSICHERUNGSSYSTEM

NEU

Flüssigkeits-Sonde FD 7-DS
mit Füllrohrverschluss für
Schnellmontage



Hectronic AG 5000 Aarau
Tellstrasse 85
Tel. 064 24 42 24



- Baugrunduntersuchungen
- Grundwassererkundung
- Kiesprospektion
- Erschütterungsmessungen

GEOTEST

3052 Zollikofen/Bern, Birkenstr. 15
Telefon 031 57 20 74

1037 Etagnières/Lausanne
Telefon 021 91 10 85

9000 St. Gallen, Flurhofstr. 16
Telefon 071 24 87 10

- Fundationsberatung
- Tiefbauberatung
- Strassenbauberatung
- Tunnelprognosen
- Materialuntersuchungen
- Rutschungsanierungen
- Fassungsanschläge
- Schutzzonen

Geotechnik	Erdbaumechanik Felsmechanik
Geophysik	Seismik Geoelektrik
Geologie	Hydrogeologie

MECANA

**ABWASSER
TECHNIK**

**der echte Beitrag
zum wirksamen
Gewässer-
schutz**

**modern
zuverlässig
wirtschaftlich**

BIOSPIRAL-Kläranlagen
mechanisch-biologisch-chemisch.
Für Gemeinden. Für Siedlungen.
Für Einzelobjekte.

MECANA SA
Maschinenfabrik
CH - 8716 Schmerikon
Telefon 055 / 86 13 13

MECANA

Coupon

Senden Sie uns bitte Ihre
Dokumentation

Name: _____

Adresse: _____

Altoflux

- Induktive Durchflußmessung für Wasser, Abwasser und alle verschmutzten Flüssigkeiten.
- Meßgeber bis Nennweite 2000
- Kein Druckverlust
- Keine beweglichen oder vorstehenden Einbauten
- Durchflußproportionales Ausgangssignal 0-20 mA
- Meßgenauigkeit < 1%

Ingenieurbureau
Willi Vöglin
Aktiengesellschaft
4003 Basel
Tel. 061/39 66 03
38 59 02

