

# Aktuelle Informationen

Objektyp: **Group**

Zeitschrift: **Plan : Zeitschrift für Planen, Energie, Kommunalwesen und Umwelttechnik = revue suisse d'urbanisme**

Band (Jahr): **32 (1975)**

Heft 10

PDF erstellt am: **21.07.2024**

## **Nutzungsbedingungen**

Die ETH-Bibliothek ist Anbieterin der digitalisierten Zeitschriften. Sie besitzt keine Urheberrechte an den Inhalten der Zeitschriften. Die Rechte liegen in der Regel bei den Herausgebern.

Die auf der Plattform e-periodica veröffentlichten Dokumente stehen für nicht-kommerzielle Zwecke in Lehre und Forschung sowie für die private Nutzung frei zur Verfügung. Einzelne Dateien oder Ausdrucke aus diesem Angebot können zusammen mit diesen Nutzungsbedingungen und den korrekten Herkunftsbezeichnungen weitergegeben werden.

Das Veröffentlichen von Bildern in Print- und Online-Publikationen ist nur mit vorheriger Genehmigung der Rechteinhaber erlaubt. Die systematische Speicherung von Teilen des elektronischen Angebots auf anderen Servern bedarf ebenfalls des schriftlichen Einverständnisses der Rechteinhaber.

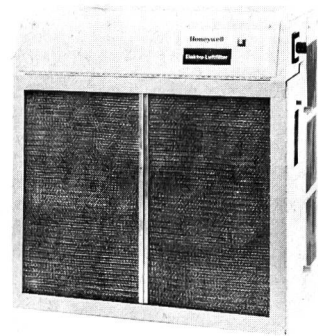
## **Haftungsausschluss**

Alle Angaben erfolgen ohne Gewähr für Vollständigkeit oder Richtigkeit. Es wird keine Haftung übernommen für Schäden durch die Verwendung von Informationen aus diesem Online-Angebot oder durch das Fehlen von Informationen. Dies gilt auch für Inhalte Dritter, die über dieses Angebot zugänglich sind.

## Umweltschutz

### Elektronischer Luftreiniger

Zur Verbesserung der Arbeitsverhältnisse hat Honeywell einen neuen, elektronischen Luftreiniger – Typ F 54 C – für Büros, Fabrikations- und öffentliche Räume herausgebracht. Der F 54 C ist ein unabhängiger elektronischer Luftreiniger. Laut Angaben des American Bureau of Standards 52-68 (Normenbüro) fängt und beseitigt er bis 89 % der Partikeln wie Rauch, Staub, Bakterien, Viren und andere Fremdstoffe so wirksam, wie es keine herkömmliche Methode vermag. Typische Anwendungsbeispiele sind: Restaurants, Hotels, Bars, Konferenzräume, Laboratorien, Spitäler, Speisesäle, Computerräume, Schweisswerkstätten; überall dort, wo bessere Luft nötig ist. Mit dem Honeywell-Elektro-Luftfilter können die Fenster geschlossen bleiben, die geheizte Raumluft bleibt dadurch erhalten. Lüftungs- und Klimaanlage arbeiten in Verbindung mit dem Honeywell-Elektro-Luftfilter wirtschaftlicher. Bessere Luft bedeutet: Erhöhung der Widerstandskraft, vorbeugender Schutz gegen Infektionsgefahren, Senkung der Krankenziffern, weniger Produktionsausfall.



Die Arbeitsweise des F 54 C besteht darin, die Luft mittels eines 3-Gang-Ventilators durch einen Metallsieb-Vorfilter und einer elektronischen Zelle anzusaugen. Dieser Vorfilter fängt Partikeln auf, die mit bloßem Auge erkennbar sind, wie Fäden und Russteilchen. Die elektronische Zelle besteht aus zwei Kammern. In der ersten Kammer werden die Partikeln elektrostatisch geladen, und in der zweiten

werden sie ähnlich wie bei einem Magneten durch eine Reihe von gegensätzlich elektronisch geladenen Platten angezogen. Die Partikeln bleiben auf diesen Platten kleben, bis sie gereinigt werden. Die elektronischen Zellen können einfach mit einem Haushaltspülmittel entweder von Hand oder in einer automatischen Spülmaschine gereinigt werden. Die Metallsiebe können ebenfalls automatisch gereinigt werden, doch sollte man vorher die daran klebenden größeren Bestandteile entfernen. Diese abwaschbaren Filter bringen dem Verbraucher bedeutende Kosteneinsparungen im Vergleich zu Wegwerffiltern. Die Ausströmung der Luft erfolgt in vier Richtungen parallel zur Decke, an der der Apparat befestigt ist. Der Honeywell Elektro-Luftfilter F 54 C ist mit zwei Zellen versehen und hat eine Leistung von 1000 oder 1800 m<sup>3</sup> Luft/h. Generalvertretung für die Schweiz:

■ **Elcar Zürich AG**  
Seestrasse 64  
8712 Stäfa  
Telefon 01 926 54 44

### Andritz-Schlamm-entwässerungsmaschine

Die Andritz-Schlamm-entwässerungsmaschine, kurz Andritz-SEM genannt, dient zur rationellen und wirtschaftlichen Entwässerung von Klärschlämmen aus industriellen und kommunalen Kläranlagen. Sie stellt eine Weiterentwicklung der seit über 20 Jahren bewährten Andritz-Doppelsieb- und Zellstoffentwässerung dar. Dem breiten Spektrum von Klärschlammereigenschaften entsprechend, wurde für die Andritz-SEM eine universelle Konzeption im Baukastensystem gewählt, durch die es möglich ist, die Maschine auf das jeweilige Entwässerungsproblem abzustimmen. Die wesentlichsten Variationsmöglichkeiten sind in mehreren Arten der Schlammanspeisung – abhängig von der Eingangskonzistenz – in einer variablen Vorentwässerungszone, einer anpassbaren Druckentwässerungszone und vor allem in zahlreichen Varianten der Pressentwässerungszone gegeben. In dieser für den

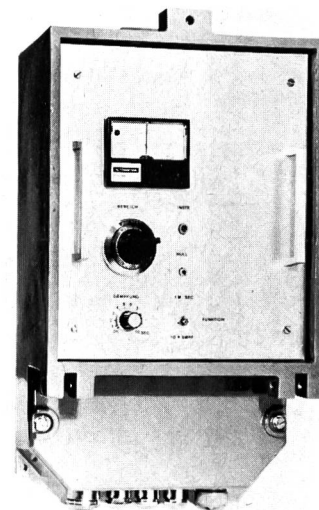
optimalen Trockengehalt des Presskuchens massgeblichen Presszone kann der Filtrationsdruck entweder nach dem von Andritz patentierten «S-Zug-Verfahren» oder bei robusteren Schlämmen mehrmals linienförmig ausgeübt werden. Der Aufbau der Andritz-SEM wird der Forderung nach einer kompakten Industriehform gerecht. Das System lässt viele Modifikationsmöglichkeiten der angewandten Entwässerungstechnik offen. Im Vergleich zu anderen Entwässerungsmaschinen bringen insbesondere die kontinuierliche Arbeitsweise, der vollautomatische Betrieb und die niederen Betriebskosten wesentliche Vorteile.

■ **Andritz Maschinenfabrik**  
Postfach  
A-8045 Graz  
Telefon 61580  
Telex 03-1313

### Magnetisch-induktiver Durchflussmesser TIV 50

Altometer wird den bisher auf dem Markt bekannten TIV 30 nicht mehr fertigen. An seine Stelle ist nun der weiterentwickelte Typ TIV 50 getreten, aufgebaut in modernster Schaltungstechnik, für Messung in beiden Durchflussrichtungen. Die Standardausführung umfasst:

- Durchflusskontrollanzeige durch Drehspulinstrument – 100%...0...+100%, mit eingebauter Leuchtdiode zur Anzeige des Betriebszustandes.
- Kippswitcher zur genauen Nullpunkteinstellung durch Verzehnfachung der



Verstärkung, kombiniert mit Funktionsprüfung der Anlage.

- Reproduzierbare kontinuierliche Einstellung der Dämpfung des Signalausganges.
- Sie ist eingerichtet für zwei steckbare Sonderfunktionen wie Schleimengenunterdrückung, Bereichsautomatik, ohne Zusatzverdrahtung.

Für die Signalübertragung werden standardmässig 10 m abgeschirmte Leitung 3 x 0,5 mm<sup>2</sup> mitgeliefert. Ausführliche Unterlagen erhalten Sie bei:

■ **Ingenieurbüro Willi Vögtlin**  
Aktiengesellschaft  
4003 Basel  
Telefon 061 39 66 03

### Rohrleitungsbau: neue Möglichkeiten im Bereich hoher Temperaturen

Polyvinylidenfluorid (PVDF) ist ein thermoplastischer Fluorkunststoff, der hinsichtlich Wärmeformbeständigkeit, Chemikalienbeständigkeit und guter Verarbeitungsmöglichkeit eine universelle Verwendung im industriellen Rohrleitungsbau zulässt. Die latent vorhandene Nachfrage nach einem Material mit derartigen Eigenschaften haben die Georg Fischer Aktiengesellschaft, Schaffhausen – für den Bereich Fittings und Armaturen –, und die Symalit AG, Lenzburg – für den Bereich Rohre –, veranlasst, in Zusammenarbeit mit der Solvay & Cie SA, Brüssel, Hersteller des Rohstoffs Solef® ein aus PVDF-Rohren, -Fittings und -Armaturen bestehendes Installationssystem zu entwickeln. Die in dieser Zusammenarbeit durchgeführten umfangreichen Zeitstands- und Beständigkeitsuntersuchungen erlauben schon heute Aussagen über den Einsatz bis zu Temperaturen von 140 °C. Dies bei entsprechend zugeordnetem Innendruck unter gleichzeitiger Berücksichtigung des vom Medium abhängigen Resistenzfaktors. Das Know-how für die Verbindungs- und Verlegetechnik ist dabei wesentlicher Bestandteil des PVDF-Rohrleitungssystems von +GF+. Die Georg Fischer Aktiengesellschaft, Schaffhausen, hat inzwischen begonnen, zur Sammlung weiterer Erfahrungs-

gen aus der Praxis mit einem typen- und dimensionsmässig zunächst noch eingegengten Programm über die +GF+-Verkaufsorganisation PVDF-Rohrleitungsinstallationen bei einschlägigen Industrieunternehmen auszuführen.

■ **Georg Fischer AG**  
8200 Schaffhausen  
Telefon 053 8 11 11

## KT-Chemienormpumpen

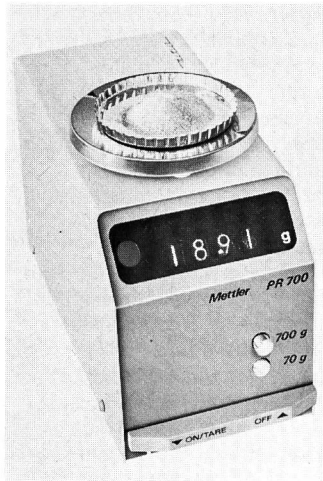
Pumpen zur Förderung von Chemikalien müssen hohe Anforderungen erfüllen. Sie werden überall dort eingesetzt, wo im Dauerbetrieb chemisch aggressive Medien wie Säuren, Laugen, Lösemittel usw. gefördert werden. Wichtig ist deshalb beim Bau dieser Pumpen die Wahl der Werkstoffe, weil neben der Chemikalienbeständigkeit auch die besonderen physikalischen Eigenschaften der Medien zu beachten sind. Chemienormpumpen wurden jetzt von der KT-Troisdorf neu in das Produktionsprogramm aufgenommen. Es sind einstufige Kreiselpumpen, die in ihren Leistungen, Abmessungen und Ausführungen der DIN 24256 entsprechen. Das Laufrad und die Wellenabdichtung können durch die Prozessbauweise ohne Demontage der Rohrleitungsanschlüsse und des Motors rasch ausgetauscht werden. Die neuen KT-Chemienormpumpen sind für einen Leistungsbereich bis 200 m<sup>3</sup>/h bei Förderhöhen bis 120 m ausgelegt. Die Arbeitstemperatur kann bis 90 °C betragen. Die zum Bau verwendeten Werkstoffe weisen hervorragende mechanische und thermische Eigenschaften bei hoher Resistenz gegen

Chemikalien und Korrosion auf. Sämtliche mit dem Fördermedium in Berührung kommenden Teile werden aus thermoplastischen Kunststoffen hergestellt, wobei das Gehäuse und das Laufrad aus einem Stück formgespritzt sind. Die Pumpen werden serienmässig aus Polypropylen und auch hochmolekularem Niederdruck-Polyäthylen gefertigt. Für weitere Informationen steht unsere Vertretung in der Schweiz zur Verfügung:

■ **A. Moalli**  
Route du Pavement 1  
CH-1018 Lausanne  
Telefon 021 23 90 73

## 1-Tasten-Waage: durch Knopfdruck 10mal höher belastbar

Die neue Waage PR 700 aus dem Hause Mettler zeigt bis zu 70 g auf 0,01 g genau an. Ein einfacher Fingerdruck vergrössert den Wägebereich auf 700 g und versetzt das Komma automatisch nach rechts. Die Ablesung erfolgt dann auf 0,1 g. Dank der 1-Tasten-Automatik reduziert sich das Austarieren von Gefässen ebenfalls zum einfachen Fingerdruck. Bei Mischungen drückt man nach jeder Substanzeinwägung auf die gleiche Taste, um wieder Null aufleuchten zu lassen. Nach Abheben des Gefässes mit der Mischung liefert die Waage das aufaddierte Bruttogewicht. Der subtraktive Taringbereich ist gleich gross wie der Wägebereich: 70 bzw. 700 g. Über ihren Analogausgang gibt die PR 700 bei Bedarf die Wägeresultate an einen Laborschreiber weiter. Nur 5,7 kg wiegt die 140 × 290 × 195 mm grosse Waage. Sie ist somit leicht



transportierbar und lässt sich auch bei gedrängten Platzverhältnissen verwenden.

■ **Mettler Instrumente AG**  
8606 Greifensee  
Telefon 01 87 63 11

## Widerlagerersatz in Druckrohrleitungen

Die seit längerer Zeit im Brunnenbau, Dükerbau usw. eingesetzte längskraftschlüssige Rohrverbindung für Kanalisations- und Druckrohre Eternit wird neuerdings auch als Widerlagerersatz bei Richtungsänderungen oder bei andern

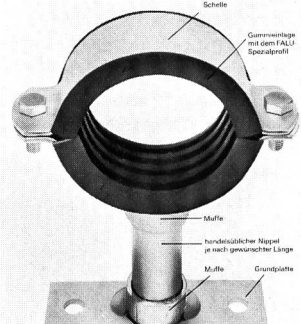


Formstücken in Druckrohrleitungen verwendet. Es stehen im Nennweitenbereich 200–2000 mm und für Nenndrücke bis 16 atü sämtliche Formstücke auch für die längskraftschlüssige Ausführung (Abb.) zur Verfügung.

■ **Eternit AG**  
8867 Niederurnen  
Telefon 058 23 11 11  
Telex 75 676

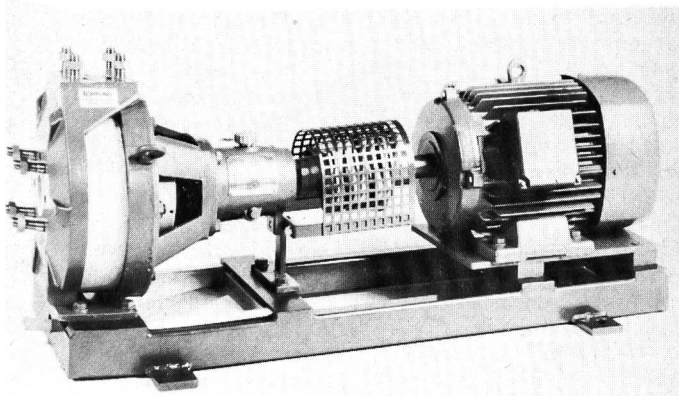
## Schallschutz durch die Falu-Rohrschellen

Die Falu-Rohrschelle (Abb.) ist ein bewährter Artikel, der dank seiner durchdachten, robusten Ausführung in der Bauindustrie grossen Anklang findet. Diese Rohrschelle gibt es in den Ausführungen mit und ohne Gummieinlage. Die 10-mm-Spezialgummieinlage ist von der EMPA geprüft worden. Die Messungen haben ergeben, dass trotz robuster Befestigung eine maximale Schallschutzisolation erzielt wird, was in vielen Baubereichen von grösster Wichtigkeit ist (Spitäler, Heime, Anstalten, Schulen usw.).



Weiter hat die Firma eine zusätzliche Universal-Rohrschelle mit einer 10-mm-Spezialgummieinlage in ihr Programm aufgenommen. Diese neue Rohrschelle für Schallschutzisolation ist speziell gedacht für leichtere Befestigungen mittels Holzschraubeneinsatz, Gewindestange für Wandmontage (speziell Kunststoffrohre) oder für die Bändlaufhängung mit Ösenschrauben an der Decke und an der Schelle. Diese zwei Sorten von Rohrschellen, die im einschlägigen Fachhandel in der ganzen Schweiz erhältlich sind, bringen eine enorme Einsparung an Arbeitszeit, und zwar weil hiermit Verspiessungen, Hölzli und Binddrahtfixation komplett wegfallen. Weiter ist man auch auf keinen Maurer mehr angewiesen und somit in der Planung völlig unabhängig. Eine zusätzliche Arbeitszeiteinsparung ist die Montage der Schellen in grösseren Abständen. Die Falu-Rohrschelle erlaubt den Sanitär- und den Heizungsfirmen eine weite Vorausplanung.

■ **K. Fassbind-Ludwig & Co. AG**  
8646 Wagen SG  
Telefon 055 27 50 16





## Kehrmaschinenfahrertagung

Auch dieses Jahr kamen sie, von Basel, vom Tessin, von der ganzen deutschen Schweiz, die wirklich Aktiven vom Umweltschutz zum elften Rapid-Fahrerkurs nach Dietikon. Der letztjährige Erfolg und die grosse Teilnehmerzahl liessen es ratsam erscheinen, die Teilnahmemöglichkeit auf drei verschiedene Tage auszudehnen. Der Hauptakzent der Schulungstage lag dieses Jahr in der Pannenhilfe, einem echten Parkdienst und in einer gewissenhaften Funktionskontrolle. Die Fachinstruktoren haben sich etwas einfallen lassen. In der jeder Arbeitsgruppe zugeteilten Maschine wurden Störungen und Mängel eingebaut, deren Feststellung und Behebung einem gut ausgebildeten Fahrer zugemutet werden darf. Der Rundgang der Pressevertreter und ein Verweilen bei den einzelnen Arbeitsgruppen bestätigten, dass alle Kursteilnehmer dieser lebhaften Unterrichtsstunden sehr interessiert folgten. Übrigens: die Unterrichtsthemen waren sehr aktuell, gilt es doch auch in der Stadt und in der Gemeinde unnötige Monteureinsätze zu verhindern und so Kosten zu sparen.

Als Gastreferent sprach dieses Jahr Rolf Brunner, Betriebsleiter der städtischen Baubetriebe in Thun, über das Thema: «Moderne Strassenreinigung – richtiger Maschineneinsatz bringt optimalen Erfolg». Dieser sehr fundierte Vortrag bewies einmal mehr, dass zwischen der Strassenreinigung und der Volksgesundheit ein direkter Zusammenhang besteht, andererseits die Reinigung der Strassen gut geplant und

organisiert werden muss, um die Kosten in einem verantwortlichen Rahmen zu halten. Der Redner unterstrich mit seinen grossen Erfahrungen, dass jeder einzelne Kehrmaschinenfahrer tagtäglich unter oft erschwerten Bedingungen eine sehr verantwortungsvolle Aufgabe zu erfüllen hat. Vor allem hatte R. Brunner den Mut, mit einigen sehr interessanten Angaben die Gefährlichkeit und Giftigkeit des Strassenkehrriechts durch Wertangaben und Zahlen zu bestätigen. Allein aus dieser Sicht gesehen, drängt sich eine noch vermehrte Mechanisierung der Strassenreinigung auf. Das Leben des Strassenwärters mit dem Erikabesen ist nicht nur durch den Verkehr, sondern eben auch durch die Einwirkungen der Abgase und der Giftigkeit des Kehrriechts sehr gefährdet.

Die Handreinigung muss in Zukunft auf ein Minimum beschränkt bleiben. Ortschaften, die sich nicht eine eigene Kehrmaschine leisten können, vergeben die Strassenreinigung vorteilhaft an einen Privatunternehmer oder schliessen sich zur Senkung der Anschaffungskosten zu einem Zweckverband zusammen. Auch auf diesem Sektor gilt es wie bei der Müllabfuhr «mehr regional zu denken».

Saubere Strassen sind ja nicht nur eine Visitenkarte einer Ortschaft. Saubere Strassen sind vielmehr eine Forderung, um zu überleben!

■ **Rapid Maschinen und Fahrzeuge**  
Postfach  
8953 Dietikon  
Telefon 01 88 68 81  
Telex 52 718

## Hygiene der Handtrocknung

Wie viele andere Bereiche der modernen Hygiene hat auch die hygienisch einwandfreie Händertrocknung in den letzten Jahren stark an Bedeutung gewonnen. Der Ruf nach sauberen, ansprechenden Handwasch- und -trocknungsmöglichkeiten – vor allem in öffentlichen Toiletten, in Restaurants, Schulen, Spitälern, aber auch in Betriebstoiletten usw. – ist durchaus legitim, gilt es doch, die Ausbreitung gesundheitsgefährdender Krankheitserreger weitgehend zu vermeiden und die Verschleppung ansteckender Krankheiten zu verhindern. Es ist erfreulich, dass immer mehr Betriebe und Gesundheitsbehörden die Wichtigkeit dieser Probleme erkennen und sich für eine hygienisch saubere Händertrocknung einsetzen. Das Gemeinschaftshandtuch: Vom Gemeinschaftshandtuch sollte man gar nicht mehr sprechen müssen! Mehrfach benutzte Handtücher sind gefährliche Infektions- und Krankheitsüberträger und deshalb strikte abzulehnen. Und doch trifft man noch heute schmutzige Handtuchschläuche an.

Das Stoffhandtuch als Einmalhandtuch oder im Handtuchautomaten: Automatisch abwickelnde Handtuchrollen oder Einzelhandtücher aus Stoff sind von allen Trocknungssystemen am wenigsten umstritten. Voraussetzung dafür ist allerdings, dass die Handtuchrollen immer rechtzeitig ausgewechselt werden oder Einzelhandtücher aus Stoff in genügender Anzahl bereitliegen. Leider trifft man heute noch allzuoft Handtuchautomaten an, aus denen nur noch ein Handtuchende herausschneidet. Dieses Ende ist dann meist arg verschmutzt und genauso unappetitlich und gefährlich wie ein normales Gemeinschaftshandtuch. Einmal-Stoffhandtücher und gut funktionierende Handtuchautomaten bieten dem Benutzer den Vorteil, dass er sich seine Hände in altgewohnter Weise hygienisch und einfach trocknen kann.

Das Papierhandtuch als Einmalhandtuch: Papierhandtücher haben grundsätzlich die gleichen positiven Eigenschaften wie Stoffhandtücher. Die Wahl der richtigen Papierqualität ist jedoch besonders wichtig.

Der Heissluft-Handtrockner: Über den Heisslufttrockner wurde schon viel geschrieben. Nach neuen Untersuchungen, die unter Berücksichtigung der Anzahl differenzierter Bakterien durchgeführt wurden, bestehen heute keine hygienischen Bedenken mehr gegen die Verwendung von Heissluft-Handtrocknern in Toiletten. Damit ist der wissenschaftliche Beweis erbracht, dass Heissluft-Handtrockner, vom hygienischen Standpunkt aus betrachtet als durchaus gleichwertig zu den übrigen Trocknungssystemen bezeichnet werden können. Im Gegensatz zu den unter Punkt 2 und 3 beschriebenen Methoden bietet jedoch der Heisslufttrockner einige wesentliche Vorteile: Er benötigt keine Wartung, er ist unabhängig von eventuellen organisatorischen Mängeln (Ersetzen der Handtuchrollen, Ergänzen der Einzelhandtücher usw.), er ist auch in Stosszeiten immer einsatzbereit und von der Wirtschaftlichkeit her mit Abstand die billigste und umweltfreundlichste Handtrocknungsmethode. Auch der letzte Nachteil, die lange Trocknungszeit, ist bei der Verwendung moderner Apparate behoben, beträgt diese doch nur noch 30 bis 35 Sekunden, was einer normalen Handwaschzeit entspricht. Es ist zu hoffen, dass in absehbarer Zeit – unter Würdigung der neuesten Forschungsergebnisse – gesamtschweizerisch einheitliche Vorschriften erlassen werden, die der heutigen Unsicherheit auf dem Gebiet der zulässigen Händertrocknungsmethoden ein Ende bereiten. Parallel dazu muss mit allem Nachdruck peinliche Sauberhaltung aller WC-Geräte gefordert werden. Nur ansprechende, reinliche WC-Anlagen verpflichten alle Benutzer zu hygienisch richtigem Verhalten.

■ **World Dryer**  
8914 Aeugst a/A  
Telefon 01 99 58 95

**Aufbereitung von Industrieabwässern**  
Die Einleitung von Abwässern in Gewässer und öffentliche Abwasseranlagen, insbesondere biologisch schwer abbaubarer und toxischer, unterliegen zum Schutz der





Umwelt einer Reihe von Gesetzen und Vorschriften. Zu den giftigen Abwässern zählen vor allem Bohr-, Schneid-, Schleifölemulsionen, Metallwaschlösungen sowie öl- und fetthaltige Abwässer von Wäschereien.

Aquanova C 200, eine in Pulverform vorliegende Chemikalie, ermöglicht eine problemlose, wirtschaftliche und sichere Aufbereitung dieser giftigen Industrieabwässer. Das bislang bekannteste chemische Verfahren zur Aufbereitung derartiger giftiger Abwässer ist das Brechen der Emulsion mit Metallsalzen und Säure, eventuell unter Erhitzen, anschließender Neutralisation und Zugabe von Flockungshilfsmitteln. Dieses Verfahren ist durch die Vielzahl der Chemikalien, deren Zubereitung und Dosierung mit hohem maschinellen und personellem Aufwand verbunden.

Bei Verwendung von Aquanova C 200 können in einem Arbeitsgang, in der Regel ohne weitere chemische Zusätze, verölte und andere Abwässer aufbereitet werden.

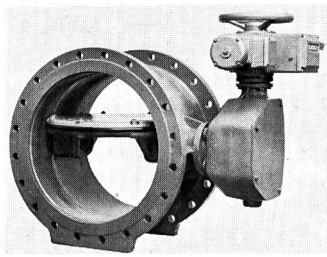
Spaltung, Fällung, Flockung, Adsorption und Neutralisation verlaufen in einem Arbeitsgang. Durch Aquanova wird der ansonsten zeitraubende Prozessablauf beschleunigt und ist nach 20 Minuten abgeschlossen. Nach Beendigung der Reaktion zeigt das Abwasser einen pH-Wert von 6,5–7. Die automatische pH-Regulierung erfolgt bei Abwässern, deren Ausgangs-pH-Wert zwischen 5 und 9 liegt. Durch diese pH-Regulierung erübrigen sich aufwendige Kontroll- und Dosiervorrichtungen. Eine Überdosierung schadet nicht. Aquanova C 200 macht die Aufarbeitung von Abwässern «sicher».

Der Restölgehalt der mit Aquanova behandelten Emulsion liegt unter 20 mg/l und entspricht somit den gesetzlichen Vorschriften.

■ **Heybro AG**  
Postfach  
4334 Sisseln  
Telefon 064 63 34 34  
Telex 68 960

**Neue Absperrklappen**  
Woher kommt der Name der neuen VAG-REX-Absperrklappe? Er geht auf das Prinzip zurück, in einem ringförmigen robusten Gehäuse die Klappenscheibe exzentrisch zu lagern. Es handelt sich dabei um das in den angelsächsischen Ländern als «Sandwich-Typ» bekannte Konstruktionsprinzip. Die Absperrklappe wird zwischen Flanschen der Rohrleitungen eingeklemmt. Das bringt beachtliche Vorteile mit sich. Der stahlarmierte Elastomerdichtring im Gehäuse garantiert in Verbindung mit einer Nickel-Titan-Auftragsschweißung auf der Dichtfläche der Klappenscheibe ein Höchstmass an Dichtheit und Korrosionssicherheit in der Schliessstellung. Weitere Vorteile dieser neuen Absperrklappe aus der Bundesrepublik Deutschland – sie stammt von der Vereinigten Armaturen-Gesellschaft mbH, Mannheim – sind nicht zu übersehen.

Ein beschädigter Dichtring kann vor Ort ohne zeitraubende Demontage der Klappenscheibe und ohne Spezialwerkzeug leicht ausgetauscht werden. Der Anstrich mit einer hochpigmentierten Zinkstaubfarbe auf Kunstharzgrundlage schützt die VAG-REX-Absperrklappe innen und aussen gegen Korrosion. Die extrem kurze Baulänge spart Platz und Raum. Das niedrige Gewicht erleichtert die Montage.



Bei der neuentwickelten exzentrisch gelagerten VAG-ROOR-Absperrklappe ist es gelungen, die Dichteffekte einer zentrisch und exzentrisch gelagerten Klappe zu vereinen. Die Weichdichtung der VAG-ROOR-Absperrklappe ist an der Klappenscheibe angeordnet. Als bemerkenswert darf der glatte rohrartige Gehäusedurchgang bezeichnet werden, der keine bearbeiteten Dichtflächen aufweist. Durch die harte Gusschale wird ohne besondere Zusatzmittel eine

verschleissfeste Wirkung erzielt. Die exzentrisch gelagerte Klappenscheibe gestattet den Einbau eines endlosen Profildichtrings auf der Klappenscheibe. Er ist mit einem Haltering befestigt und ermöglicht ein Nachdichten mit Justierschrauben. Die VAG-ROOR-Absperrklappe besitzt extrem niedrige Durchflusswiderstände, erhöht die Durchflussleistung und ist ausserdem gegen Ablagerungen unempfindlich.

■ **KSB Zürich AG**  
Spanweidstrasse 3  
Postfach  
8035 Zürich  
Telefon 01 60 20 20  
Telex 52 575

### Vertrieb von Wärmerückgewinnungsprodukten neu geregelt

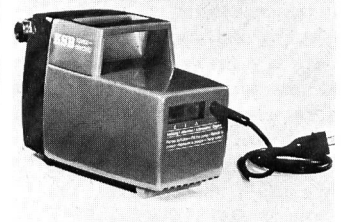
Die Nachfrage nach Produkten zur Energierückgewinnung in Lüftungs- und Klimaanlageanlagen hat in den letzten Jahren sprunghaft zugenommen. Die energiewirtschaftliche Bedeutung des Einsatzes dieser Produkte kann aus der Tatsache ersehen werden, dass damit über 60 % des gesamten Wärmebedarfs für Raumbelüftungs- und Klimaanlageanlagen eingespart werden können. Bereits mit den bisher in Betrieb stehenden Anlagen wird soviel Heizöl eingespart, wie eine Stadt mit etwa 20 000 Einwohnern verbraucht. Alle Anzeichen sprechen dafür, dass dies erst der Beginn einer Entwicklung darstellt, mit der mindestens in einem Teilbereich ein wirkungsvoller Beitrag zur Energieeinsparung geleistet werden kann. Der Hersteller dieser Produkte, die Air Fröhlich, AG für Energierückgewinnung, hat aufgrund dieser Entwicklungen international neue Dimensionen für die Vertriebswege geschaffen. Für die Bearbeitung des schweizerischen Marktes konnte in diesem Zusammenhang die Firma Hoval-Herzog AG, Feldmeilen, als Generalvertreter gewonnen werden. Dieses in der Heizungs- und Klimatechnik tätige Unternehmen hat damit den Verkauf der seit Jahren bewährten Glasplatten-Wärmetauscher und weitere der Energierückgewinnung dienende Produkte von Air Fröhlich für den Anwendungsbereich in Lüftungs- und Klimaanlageanlagen in der Schweiz

übernommen. Dadurch ist eine Grundlage für eine auf breiter Basis mögliche Verbreitung dieser energiesparenden Produkte geschaffen worden.

■ **Air Fröhlich**  
AG für Energierückgewinnung  
9302 Kronbühl-St. Gallen  
Telefon 071 25 78 28

### Selbstansaugende Kreiselpumpe

Aus dem Programm der Rovex-Pumpen, die vorwiegend zur Be- bzw. Entwässerung in Haus- und Kleingärten, Gartenbaubetrieben, Landwirtschaft, Park- und Sportanlagen, zur Entwässerung von Baustellen, Entleerung von Schwimmbek-



ken, Kellern usw., für den Katastropheneinsatz, als Feuerlösch-, Hilfs- und Bordpumpen in der Binnenschifffahrt; zur Unkraut- und Schädlingsbekämpfung sowie in vielfältiger Weise für die Industrie zum Einsatz kommen, möchten wir die neue Rovex electric vorstellen. Diese neue Gartenpumpe mit der funktionsgerechten Gestaltung ist leicht, läuft ruhig und ist leistungsstark. Die Förderleistung beträgt 2 m<sup>3</sup>/h auf 23 m Höhe, was einem Wasserdruck von 2,3 Kp/cm<sup>2</sup> entspricht. Durch das robuste Kunststoff-Leichtmetall-Gehäuse hat die Rovex eine lange Lebensdauer und ist rostfrei. Die Pumpe ist spritzwassergeschützt und SEV-geprüft.

■ **KSB Zürich AG**  
Spanweidstrasse 3  
Postfach  
8035 Zürich  
Telefon 01 60 20 20  
Telex 52 575

### Anschluss bestehender Liegenschaften an das Kanalnetz

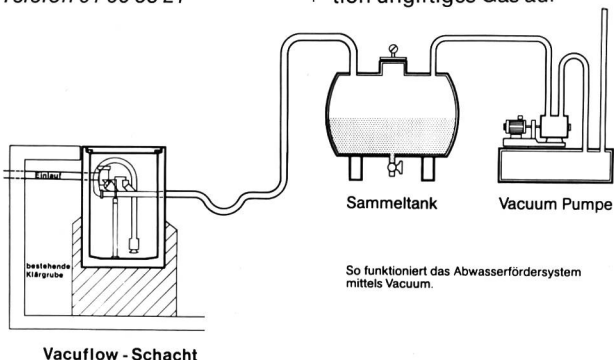
Eine wichtige Forderung im Rahmen eines umfassenden Umweltschutzes ist die

Sanierung der vielen noch bestehenden Klärgruben. Diese Sanierung scheitert jedoch häufig an folgenden Tatsachen:

- Fehlen eines öffentlichen Kanalnetzes oder von diesem sehr weit entfernt.
- Bedeutende Gefällunterschiede zum Kanalnetz, die Pumpstationen erforderlich werden lassen.
- Hohe Kosten infolge der Notwendigkeit, tiefe Gräben oder tiefe Pumpensümpfe erstellen zu müssen.

Das neue Abwassersystem Spälti-Vacuflow ermöglicht eine elegante Umgehung dieser genannten Schwierigkeiten: Direkt in die bestehenden, leicht modifizierten Klärgruben wird eine Spälti-Vacuflow-Absauganlage eingesetzt. Erreicht das Abwasser im Schacht eine bestimmte Höhe, so wird das Absaugventil automatisch geöffnet, die Abwasser werden abgesogen und in den Vakuum-Sammeltank befördert. Dieser Tank kann periodisch durch Fluten, Pumpen, Drücken oder Absaugen geleert werden. Dank der Vakuumabsaugung können die Abwasserleitungen (Durchmesser nur 63 bis 150 mm) gefällunabhängig verlegt werden: die Rohrleitungen können in Distanzen bis zu 2 km in nur Frosttiefe der Terrainoberfläche folgen. Ausserdem lassen sich mit Hilfe des Vakuums allfällige Höhendifferenzen bis zu 5 m spielend bewältigen. In dieser Weise lassen sich einzelne Altliegenschaften, Feriensiedlungen oder ganze Ortsteile ohne Änderungen an den Installationen in den Häusern und ohne kostspielige Grabarbeiten oder Pumpstationen auf wirtschaftliche und umweltfreundliche Weise sanieren.

■ **Spälti Elektro-Apparate AG**  
8912 Obfelden  
Telefon 01 99 58 21



## Brandschutz

### Halon-Brandschutzanlagen

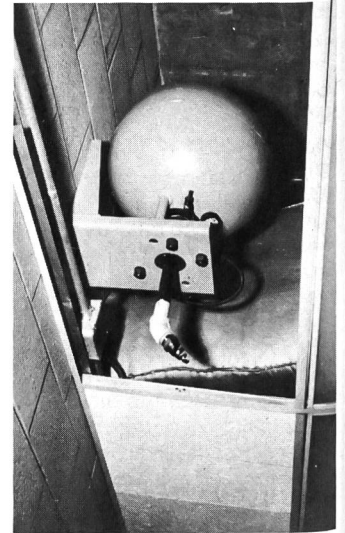
Neu im Produkteprogramm der Konzerngruppe Heizungs- und Klimatechnik von Gebrüder Sulzer, die sich mit der Planung und Installation von Heizungs-, Klima-, Lüftungs-, Sanitär- und Brandschutzanlagen befasst, sind Halon-Brandschutzanlagen. Diese bilden ein weiteres Glied in den verschiedenen Möglichkeiten des aktiven Brandschutzes, die Sulzer den Kunden anbieten kann. Halon-Brandschutzanlagen werden installiert, wo Brandgefahr besteht, wo aber Wasser- oder sonstige Sekundärschäden nicht in Kauf genommen werden können, wie zum Beispiel in Computer- und Kontrollräumen, Telefonzentralen, Museen, Druckereien, Textilbetrieben, Archiven, Banktresorräumen, Pelzlagern, Bibliotheken. Entscheidend für jede erfolgreiche Brandbekämpfung ist ein möglichst frühzeitiger Einsatz der für die Bekämpfung eines Brandes optimalsten Löschmittel, solange das Feuer noch klein ist. Halon-Brandschutzanlagen werden überall dort eingesetzt, wo grosse Wertkonzentrationen zu schützen sind oder wo Güter von unersetzlichem Wert durch einen Brand vernichtet werden könnten. Da bei Bränden häufig die Folgeschäden, die durch Produktionsunterbrüche oder Verluste von Marktanteilen entstehen, um ein Vielfaches grösser sind als der eigentliche Brandschaden, kommt der Brandverhütung in solcher Hinsicht besondere Bedeutung zu.

Das von Sulzer als Feuerlöschmittel verwendete Halon ist ein farbloses, geruchloses und bei der erforderlichen Konzentration ungiftiges Gas auf

Kohlenstoff-Brom-Fluor-Basis. Von den verschiedenen Halongasen werden heute für Brandschutzwecke nur ganz bestimmte Arten verwendet. Beim Ausbruch eines Feuers geben im Raum installierte äusserst empfindliche elektronische Brandmelder einen elektrischen Impuls ab. Dieser öffnet die Ventile der Halonflaschen, in denen das Gas unter Druck und in flüssiger Form über der Doppeldecke oder in einem Nebenraum gelagert wird.

In wenigen Sekunden wird es über ein kürzeres oder längeres Rohrverteilsystem mittels Düsen in Gasform in den Raum eingeblasen, wobei sich das Halon sofort mit der Luft mischt, so dass überall im Raum eine gleichmässige Konzentration vorhanden ist. Sobald die Volumenkonzentration rund 5 % erreicht hat, vermag das Halon Brände innert Sekunden zu löschen. Da Halon nicht giftig ist, müssen die Räume vor der Brandbekämpfung nicht evakuiert werden, wie dies bei Verwendung konventioneller Gasbrandschutzmittel üblich ist. Der Brand wird also nicht durch Kühlung oder Sauerstoffverdünnung gelöscht, sondern durch ein aktives Dazwischentreten von Halon in den chemischen Verbrennungsprozess. Halon hinterlässt auch keine Schäden wie andere Löschmittel (Wasserschäden, Verschmutzungen, unangenehme Gerüche oder Kälteschocks), die zum Beispiel Bestandteile von Computern beschädigen könnten. Während und nach einer Löschung mit Halon können alle Fabrikationsprozesse ungehindert weitergehen.

Halon kann sowohl in geschlossenen Räumen nach dem Totalflutungsprinzip als auch als Objektschutzanlage für zum Beispiel besonders feuergefährdete Stellen eines Fabrikationsablaufs eingesetzt werden. Eine Kombination mit weiteren Brandschutzmitteln wie Sprinkleranlagen usw. ist im gegebenen Fall möglich. Entsprechend konzipierte Halon-Anlagen können als Explosionsunterdrückungssysteme eingesetzt werden. Diese technisch anspruchsvollen Anlagen sind in der Lage, entstehende Explosionen einige Tausendstelsekunden nach deren Entstehung zu unterdrück-



ken, das heisst deren Vollerfüllung zu verhindern. Brandschutz ist ein sehr umfassendes und interessantes Fachgebiet, das sich über die Physik, Chemie, Baustoffkunde, über Versicherungsfragen sowie über die Kenntnis der verschiedenen behördlichen Vorschriften erstreckt. In jedem Falle müssen unter Berücksichtigung aller Aspekte für ein Bauverhalten diejenigen Brandschutzmassnahmen ermittelt werden, die einen optimalen Schutz bei zu vertretenden Kosten gewährleisten. Als Brandschutzmittel kommen dabei Systeme in Frage wie Sprinkler, Sprühflut, Berieselung, Feuerlöschposten, CO<sub>2</sub>, Halon, Schaum, Staub, Explosionsunterdrückung und Brandmeldung. Die einzelnen Systeme werden in Abwandlungen oder auch in Kombinationen eingesetzt. Sulzer ist in der Lage, für alle Bauten ein Brandschutz-Engineering anzubieten, das allen vorgeannten Belangen Rechnung trägt.

■ **Gebrüder Sulzer AG**  
8401 Winterthur  
Telefon 052 81 36 39

## Versicherungsschutz

**Eine Versicherung für die technischen Anlagen**  
Die wirtschaftliche und technische Entwicklung bringt es mit sich, dass das mit dem Betrieb von Anlagen wie Freizeid- und Hallenbädern, Turnhallen und Sportstätten sowie Wasserversorgungsanlagen

verbundene Risiko immer grösser wird. Die an diese Anlagen gestellten Anforderungen wachsen ständig. Ihre Steuerung und Überwachung erfolgt automatisch, dazu sind komplizierte Apparate notwendig.

Nicht nur der eigentliche Dauerbetrieb, auch das Erstellen und die Inbetriebnahme sind mit Risiken verbunden, die dem Ersteller und dem Besitzer durch den geeigneten Versicherungsschutz der «Zürich» abgenommen werden.

Während der Erstellung von Klima- und Heizanlagen, Filter- und Desinfektionsanlagen, Leitungen, Armaturen, Fernsteuerungen, Schaltanlagen usw. deckt die Montageversicherung alle technisch, durch Zufall oder durch höhere Gewalt verursachten Schäden.

- Ereignisse, die während der Montage völlig überraschend auftreten und Schäden anrichten, die nicht voraussehen waren.
- Schäden durch Ungeschicklichkeit, Fahrlässigkeit von Angestellten und fremden Personen. Ein Risiko, das jeder Arbeitgeber kennt.
- Konstruktions-, Guss-, Material-, Berechnungs- oder Montagefehler.
- Elementarereignisse und Diebstahl auf Montageplätzen.

Die Montageversicherung bietet einen umfassenden Versicherungsschutz der durch den

- Einschluss von
- Brand-, Explosions- und Blitzschäden,
  - Transportschäden,
  - Ersatzansprüche dritter

Personen für Sachschäden den jeweiligen Bedürfnissen individuell angepasst werden kann.

Sind die Anlagen erstellt und vom Besitzer übernommen, tritt an die Stelle der Montage- die Maschinenbruchversicherung.

Die Gefahren sind nicht weggefallen, sie haben sich lediglich verlagert. Bedienung, Kontrollen, Überholungsarbeiten und laufende Reparaturen werden fachmännisch durchgeführt. Unvorhergesehene und plötzlich eintretende Schadenereignisse bleiben aber die grosse Unbekannte.

Die Maschinenbruchversicherung schützt das investierte Kapital und zeigt dem Besitzer in Form der Prämie die

jährlichen Ausgaben für Schäden. Ursachen, die zu den erwähnten plötzlich und unvorhergesehen auftretenden Schäden führen können, sind zum Beispiel

- Bedienungsfehler, Ungeschicklichkeit, fahrlässige oder vorsätzlich schädigende Handlungen betriebsfremder oder betriebseigener Personen
- Konstruktions-, Material-, Fabrikations- oder Montagefehler
- Kurzschluss, Überstrom oder Überspannung
- Überlast, Überdrehzahl
- Unterdruck
- Wassermangel, Wassererschläge
- ungeeignete oder fehlende Schmierung
- Versagen von Mess-, Regler- oder Sicherheitseinrichtungen
- Fremdkörper, Betriebsunfälle
- Witterungseinflüsse
- Bodensenkung, Senkung von Gebäudeteilen

Grundsätzlich können alle stationären und fahrbaren Maschinen sowie alle maschinellen Einrichtungen und Apparate versichert werden. Wasserschäden (z. B. Überflutung) als Folge eines versicherten Maschinenschadens an den dem Besitzer gehörenden Sachen, die selber nicht gegen Maschinenschäden versichert sind, können mitversichert werden.

- **Zürich Versicherungen**  
Alfred-Escher-Strasse 50  
Postfach  
8022 Zürich  
Telefon 01 36 77 00  
Telex 53 953

## Bäder

### A-3-Kassen- und -Garderobensystem für Schwimmbäder

Seit einigen Jahren wurden in der Schweiz verschiedene Bäder mit dem A-3-Kassen- und -Garderobensystem ausgerüstet. In Kleinhallenbädern, die ohne Drehkreuze auf einfachste Art und Weise automatisiert werden können, sowie in den grössten Bädern der Schweiz (Les Vernets, Genf, und Hallenfreibad Winterthur) haben sich diese Anlagen bestens bewährt. Ein patentiertes

Dauerkartensystem mit Wiederhol Sperre garantiert für eine ordnungsgemässe Verwendung der Karte, das heisst sie kann in einer gewissen Zeitdauer nur einmal verwendet werden. Die Abwicklung des Badebetriebes im Garderoben- sowie im Kassenbereich kann völlig automatisch erfolgen. Grosse Personalkosten werden eingespart.

Das System arbeitet mit Wertmarken, das heisst Abonnemente oder Einzeleintritte können ohne Kostenaufwand immer wieder verwendet werden. Deshalb sind die Betriebskosten einer A-3-Anlage sehr gering, und die Betriebssicherheit ist optimal. Auch bestehende Bäder wurden aufgrund der hohen Unkosten nachträglich mit einem A-3-System automatisiert. Neben dem bewährten Jeton- und Dauerkartensystem wurde letztes Jahr ein Zeitkassierschloss entwickelt. Diese Schlösser eignen sich speziell für Kleinhallenbäder oder Saunas. Verlangen auch Sie eine unverbindliche Beratung!

- **Schulte-Schlagbaum AG**  
Postfach 68, 8630 Rüti  
Telefon 055 31 43 10

## Umwelt

### Klärschlamm-trocknung

Der von Luwa in Zusammenarbeit mit der einschlägigen Industrie AB Slamex Stockholm entwickelte Schlamm-trockner ermöglicht es, Faulschlämme sowie biologische und chemisch-biologische Schlämme aus kommunalen Kläranlagen mit einem Anfangswassergehalt von 80 bis 85 % kontinuierlich auf einen Restwassergehalt von 25 bis 55 % zu trocknen.

Die wichtigsten Vorteile des robusten, industriell unter härtesten Bedingungen getesteten Apparates:

- Indirekte Trocknung, keine Luftverschmutzung, keine Geruchsbelästigung.
- Unabhängig von der Art der Vorstufe (Pressen, Zentrifugen usw.); Schlämme bis 30 % Trockensubstanz können noch verarbeitet werden.
- Unabhängig von der Art der Weiterverarbeitung. Mit dem

gleichen Apparat erreicht man einen Trockensubstanzgehalt von 45 bis 75 %.

- Klares, feststofffreies Destillat dank speziellen Abscheider-elementen.
- Kleine Investitionskosten, da hohe spezifische Durchsätze. Klärschlamm mit 70 bis 85 % Wasser, anfallend aus:
  - Schlammeyndicker
  - Zentrifuge
  - Filter
  - Siebbandpresse
- Getrockneter Schlamm mit 25 bis 55 % Wasser für:
  - Verbrennung
  - Deponie
  - Kompostierung
  - Landwirtschaft

Typische Betriebsdaten:  
Beheizung 10 atü Sattedampf.  
Trockensubstanz: Eintritt 20 %, Austritt 50 %. Speisemenge 150 kg/h m<sup>2</sup>.

Luwa-SMS GmbH baut Standardtypen mit einer beheizten Fläche von 3,5 bis 16 m<sup>2</sup>.

- **Luwa AG**  
8047 Zürich  
Telefon 01 52 13 00

## Kommunalfahrzeuge

### Fahrzeuge für die Glatteisbekämpfung

Die Glatteisbekämpfung ist ein Thema, das viel Sorge bereitet, denn sie lässt sich nicht programmieren. Es handelt sich immer um Einsätze, die sehr kurzfristig disponiert und rasch ausgeführt werden müssen, und andererseits soll auf der Kosten- und Materialeite nach Möglichkeit gespart werden. Seit Jahrzehnten hat die Firma U. Ammann, Maschinenfabrik AG in Langenthal, diese Fragen studiert und in Zusammenarbeit mit den interessierten Stellen eine Serie von Streugeräten entwickelt, die nach Möglichkeit allen Anforderungen entsprechen und mit den neusten Erkenntnissen Schritt halten. Wir unterscheiden Aufsetz-





# UELLE INFORMATIONEN AKTUELLE

streuer, die auf die Lastwagenbrücke abgestellt werden (Inhalt 2-6 m<sup>3</sup> Streugut) und Anhängerstreuer (Inhalt 450-1500 l Streugut). Mit beiden Streuertypen können Salz und Splitt gestreut werden. Da die Streuer durch das Streusalz stark der Korrosion ausgesetzt sind, wird dem Schutz aller Teile grösste Beachtung geschenkt. Sandstrahlen und Verzinken als gute Massnahmen erwiesen. Ein Streugerät muss so gebaut sein, dass möglichst wenig Verschleissteile vorhanden und diese billig zu ersetzen sind. Die Wartung soll von einem Lastwagenchauffeur oder Mechaniker ausgeführt werden. Alle Ammann-Streuer haben einen tiefliegenden Streuteller mit Schutzkonus, so dass Schäden durch das Streugut am Trägerfahrzeug sowie an vorbeifahrenden und stationierten Fahrzeugen vermieden werden. Zu den Aufsatzstreuern können auf Verlangen Stütz-

füsse geliefert werden, auf die der Streuer bei Nichtgebrauch gestellt werden kann; diese erlauben den Streuer rasch auf das Trägerfahrzeug abzustellen und wieder zu entfernen; somit steht das Fahrzeug jederzeit für andere Einsätze zur Verfügung. Nachstehend eine Übersicht über die verschiedenen Streuertypen:

■ *Ulrich Ammann  
Maschinenfabrik  
4900 Langenthal  
Telefon 063 2 27 02/2 51 22*

### **Vielseitiges Kommunalfahrzeug für Winter- und Sommerbetrieb**

Das Boschung-Pony ist ein überaus wirtschaftliches Mehrzweckfahrzeug, geeignet für den Einsatz in Städten, Gemeinden und bei Privaten. Schmal, kurz und wendig, ausgerüstet mit Zwei- oder Vierradantrieb, ist es ein überaus guter Arbeiter. Eine



Palette von Zusatzgeräten steht zur Verfügung; diese dienen zum Schneepflügen, Schneefräsen, Schneeverladen, Salz- und Splittstreuen, Rasenmähen, Abschwemmen und Kehren von Trottoirs, Rasen- und Laubsammeln, Rasenbelüften, und schliesslich eignet sich das Pony auch für den Warentransport. Der Motor leistet 45 PS, die Kabine ist heizbar. Das Leergewicht beträgt etwa 300 kg, die Nutzlast respektable 1900 kg. Es handelt sich um

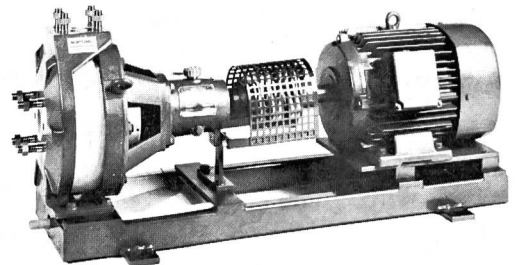
eine massive Profilstahlkonstruktion mit Volleichtmetall-Brückenaufbau. Die Geräte sind in Minutenschnelle auf- und abgebaut. Dieses attraktive und leistungsstarke Pony gehört bereits zum Fahrzeugbestand mehrerer städtischer und kommunaler Betriebe.

■ *Marcel Boschung  
Maschinenfabrik  
1700 Freiburg  
Telefon 037 36 15 45*

## Die neuen Chemienormpumpen aus Kunststoff von Kunststofftechnik KG, Troisdorf

KT-Chemienormpumpen sind einstufige Kreiselpumpen in Prozessbauweise. Sie entsprechen in ihren Leistungen, Abmessungen und Ausführungen der DIN 24256. Durch die Prozessbauweise ist die Möglichkeit des raschen Austausches von Laufrad und Wellenabdichtung ohne Demontage der Rohrleitungsanschlüsse und des Motors gegeben.

**Werkstoffe:**  
Alle mit dem Fördermedium in Berührung kommenden Teile werden aus korrosionsbeständigen, thermoplastischen Kunststoffen hergestellt. Das Gehäuse und das Laufrad sind aus einem Stück formgespritzt. Serienmässig werden die Pumpen aus Polypropylen (PP) und aus hochmolekularem Niederdruck-Polyäthylen (RCH 1000) gefertigt.



**Leistungsbereich:**  
Förderströme bis 200 cbm/h  
Förderhöhen bis 120 m  
Betriebstemperatur bis 90 °C  
Betriebsdruck bis 12 kp/cm<sup>2</sup>  
Leistungskennlinien mit Wirkungsgradangaben und NPSH-Werten stehen auf Anforderung zur Verfügung.

## Planen und realisieren

**KUNDERT ING. ZÜRICH**  
AG FÜR VERFAHRENSTECHNIK + AUTOMATION  
8048 Zürich Badenerstrasse 808 Telefon 01 62 33 13

## Diverses

### Sessa-Norm Wasserrinne

Die Firma Ernst Schweizer AG hat ihr reichhaltiges Fabrikationsprogramm um ein weiteres Produkt ergänzt. Es handelt sich um die Entwässerungsrinne Sessa-Norm. Bei der Entwicklung dieser Wasserrinne hat sich gezeigt, dass die Anforderungen an ein solches Produkt ausserordentlich vielschichtig sind:

- Der optimale Wasserabfluss muss gewährleistet sein.
- Kleine Längenabstufungen erleichtern die massgerechte Montage.
- Der Zusammenbau muss im Baukastensystem erfolgen.
- Die Bauhöhe sollte gering bleiben.
- Ein geringes Gewicht verringert Montage- und Transportzeiten, sollte aber keinesfalls auf Kosten der Belastbarkeit gehen.
- Alle Einzelteile müssen auch bei Serienfertigung auf Abruf lieferbar sein. Diese Lagerkosten und Kapitalverzinsung kann nicht abgewälzt werden, denn
- die Rinne muss preisgünstig bleiben!

Messungen haben ergeben, dass ein guter Wasserabfluss in erster Linie dann erreicht wird, wenn der hydraulische Radius möglichst gross ist. Das Ablaufvermögen richtet sich jedoch nicht nur nach dem Rinnenquerschnitt, sondern auch nach der Anzahl der Ablaufstutzen. Eine Rinne vermag nur bis zu einem gewissen Grad als Stauraum zu dienen.

Aus diesen Erkenntnissen heraus ergab sich eine neuartige Rinnenform, die sich bei verschiedenen Abflussmessungen als die richtige erwiesen hat.

Diese neue Form erlaubt es, die Entwässerungsrinne Sessa-Norm ohne Gefälle zu bauen, wobei die niedrige Bauhöhe trotzdem gewahrt bleibt. Bauseits sind keine Berechnungen über Höhendifferenzen nötig. Auch Hilfskräfte dürfen jetzt in jedem Stadium einer Verlegung selbständig eingesetzt werden. Im übrigen gewährt diese Rinnenform ein hohes Mass an Selbstreinigung. Die erforderliche Anzahl Rinnenabläufe kann auf

einfache Art anhand eines speziell ermittelten Diagramms errechnet werden.

Ein ganz wesentlicher Vorteil liegt in der Abstufung der ab Lager lieferbaren Entwässerungsrinnen: ab 2 m auf alle 25 cm in beliebiger Länge. Dieses System erlaubt die verschiedensten Längenkombinationen auf das exakte Endmass. Ohne Zurechtschneiden mittels Trennscheibe. Der Zusammenbau und die Montage sind problemlos – man erreicht dies sozusagen im Handumdrehen: Ein patentierter Kupplungsbügel wird mit einfachem Handgriff über die losen Teile geschoben – und schon sitzen die Elemente fest und exakt zusammen. Obwohl die Entwässerungsrinne Sessa-Norm in üblichem Masse belastbar ist (Einzelrad bis zu 7 t, Doppelrad bis zu 12 t), wiegt sie lediglich 5 kg pro Laufmeter, oder 8,2 kg inklusive Gitterrost. Montagezeit und Transportkapazität können diesen vorteilhaften Werten angepasst werden.

■ **Ernst Schweizer AG**  
Metallbau  
8908 Hedingen

### Welches Gerät für welchen Rasen?

FLP. Die Wahl von Rasengeräten soll nach den Kriterien Rasengrösse, topografische Verhältnisse und Lärmbekämpfung erfolgen. Ein schöner Rasen ist nur mit wöchentlicher Pflege erzielbar. Der Schweizer Elektromäher Universal 1000 (links im Bild) ist an jeder Steckdose anschliessbar. Er schneidet 41 cm breit mit starker Kraft und befördert die Abschnitte direkt in den Grasfangkorb. Ein regelmässig gesäubert und durchlüfteter Rasen bekommt mehr Sauerstoff und kann sich gesünder entwickeln. Diese Pflege gelingt mit dem Universal-Laub- und Rasenwischer im Spazieren (Bild rechts). Für grössere



Flächen ist das wendige Ariens-Rasenmäher-Mobil von Universal eine grosse Entlastung. Es bietet vier Vorwärts- und einen Rückwärtsgang und passt sich jeder Bodenunebenheit an (Bild mitte, hinten).

■ **Universal AG**  
Motorgerätefabrik  
8942 Oberrieden

### Neue Gesellschaft Sulzer Bros (UK) Ltd.

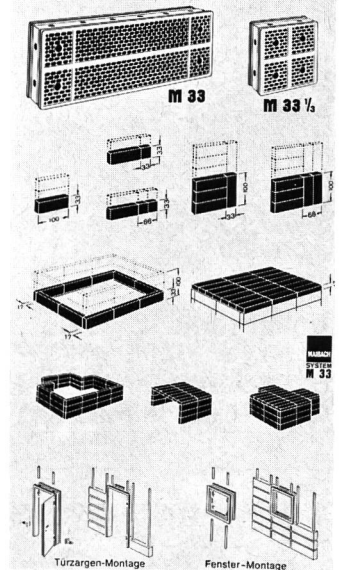
Mit Wirkung ab 1. August 1975 wurden die Sulzer-Konzerngesellschaften in England, Sulzer Bros (London) Ltd., London, Hathorn Davey & Co. Ltd., Leeds, sowie Millspaugh Ltd., Sheffield, und ihre verschiedenen Tochtergesellschaften in einer neuen Gesellschaft unter der Firmabezeichnung Sulzer Bros (UK) Ltd. vereinigt. Die Leitung der zusammengefassten englischen Gesellschaft Sulzer Bros (UK) Ltd. wurde G. W. Heslett und P. J. Strangeway gemeinsam als Joint Managing Directors übertragen. Die neue Gesellschaft ist organisatorisch in drei Einheiten gegliedert: London Division, Leeds Division und Sheffield Division. Im Rahmen der Gesamtleitung wird G. W. Heslett insbesondere die Belange der Leeds Division und der Sheffield Division, P. J. Strangeway diejenigen der London Division betreuen. Die Leitung in Leeds wird W. R. Walton als «Managing Director Leeds Division», die Leitung in Sheffield R. C. Whalley als «Managing Director Sheffield Division» übertragen.

### Wirksame Lärmbekämpfung

Der Maibach-Lärmabsorptions-Baustein M 33 ist ein kastenförmiger Hohlkörper aus witterungsbeständigem hochschlagzähem thermoelastischem Kunststoff. In diese Lärmabsorptions-Bausteine ist als Schallabsorptionsfilter imprägnierte Mineralwolle eingebaut, die in ihrer Art durch das jeweils vorliegende Frequenzspektrum bestimmt wird. Der Anwendungsbereich für stationären oder mehrmaligen Einsatz zur Lärmbekämpfung im Freien und im Raum ist äusserst vielseitig gegen Industrie- und Baustellenlärm,

zum Beispiel als Kabinen, Wände, Maschinenverkleidungen Trennwände oder andere Abschirmformen. Auf Wunsch werden Türen und Fenster zum Einbau mitgeliefert. Die Montage erfolgt nach betriebstechnischen akustischen und örtlichen Gegebenheiten problemlos durch Rohrsteckverbindung. Bei Bedarf ist auch das Einhängen zwischen Doppel-T-Stützen möglich.

### handliche Absorptions-Bausteine



Technische Daten: Länge 100 cm, Höhe 33 cm, Dicke 17 cm. Das mittlere Schalldämmmass nach DIN 52 210, Blatt 4, beträgt 27 bzw. 30 dB(A); Schallabsorptionsgrad etwa 0,95. Mit Bohrungsrastrer (17 cm) für Rohrsteckverbindung an den Schmalseiten. Alleinvertretung für die Schweiz:

■ **Hartmann + Co. AG**  
Abteilung Lärmbekämpfung  
2500 Biel  
Telefon 032 42 01 42