

Objekttyp: **Advertising**

Zeitschrift: **Plan : Zeitschrift für Planen, Energie, Kommunalwesen und Umwelttechnik = revue suisse d'urbanisme**

Band (Jahr): **35 (1978)**

Heft 3

PDF erstellt am: **21.07.2024**

Nutzungsbedingungen

Die ETH-Bibliothek ist Anbieterin der digitalisierten Zeitschriften. Sie besitzt keine Urheberrechte an den Inhalten der Zeitschriften. Die Rechte liegen in der Regel bei den Herausgebern. Die auf der Plattform e-periodica veröffentlichten Dokumente stehen für nicht-kommerzielle Zwecke in Lehre und Forschung sowie für die private Nutzung frei zur Verfügung. Einzelne Dateien oder Ausdrucke aus diesem Angebot können zusammen mit diesen Nutzungsbedingungen und den korrekten Herkunftsbezeichnungen weitergegeben werden. Das Veröffentlichen von Bildern in Print- und Online-Publikationen ist nur mit vorheriger Genehmigung der Rechteinhaber erlaubt. Die systematische Speicherung von Teilen des elektronischen Angebots auf anderen Servern bedarf ebenfalls des schriftlichen Einverständnisses der Rechteinhaber.

Haftungsausschluss

Alle Angaben erfolgen ohne Gewähr für Vollständigkeit oder Richtigkeit. Es wird keine Haftung übernommen für Schäden durch die Verwendung von Informationen aus diesem Online-Angebot oder durch das Fehlen von Informationen. Dies gilt auch für Inhalte Dritter, die über dieses Angebot zugänglich sind.

Können Sie es sich noch leisten, keine TURO-Pumpe zu verwenden?



Können Sie für Wartung und Unterhalt einer Pumpe mehr Zeit und Geld aufwenden als unbedingt nötig? TURO-Pumpen sind praktisch wartungsfrei. Ihre einfache und robuste Konstruktion sorgt für eine unübertroffene Betriebssicherheit und lange Lebensdauer.

Was in eine TURO-Pumpe hineinkommt, das fördert sie auch. Ihr Durchgang ist vollkommen frei und unverstopfbar.

Ob Sie Ihre Pumpe horizontal oder vertikal, trocken oder nass aufstellen wollen, im TURO-Baukastensystem finden Sie immer die richtige Pumpe. Ein Ingenieur sagte: «Wir können es uns nicht mehr leisten, keine TURO-Pumpen zu verwenden.»

Verlangen Sie die Dokumentation bei

TURO® EGGER

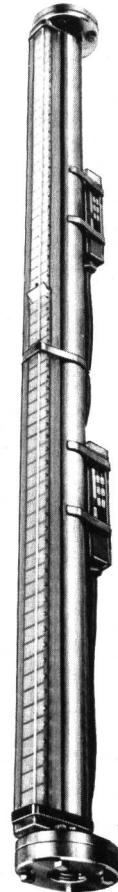
Emile Egger & Cie AG, Pumpenbau und Maschinenfabrik, 2088 Cressier NE/Schweiz
 Telefon 038 47 12 17, Telex 35207

Für alle Niveauprobleme das komplette Programm

WEKA Niveauanzeiger

Mit Schauglaskomfort ohne Glas! Schlagsichere Anzeige-schiene. Gut ablesbare Anzeige-flügel mit Permanentmagneten. Auch Fernanzeige und automatische Niveausteu-erung möglich. In zwei Ausführungen:

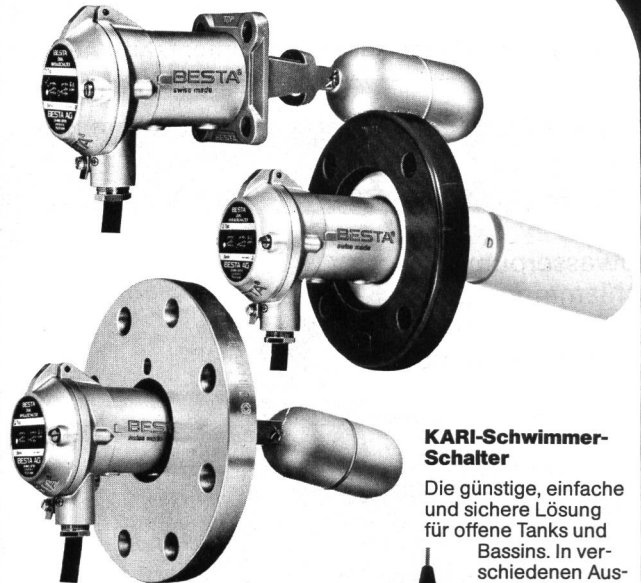
- WEKA Hochleistungsanzeiger
- WEKA-Mini im Baukasten-Programm mit Modulen von 400 bis 1000 mm



GEMS-Niveauschalter

Für kleinste Tankabmessungen und Budgets! In verschiedenen Größen und Materialien für verschiedenste Anwendungen, Einbauarten und Medien. In jedem Fall robust und sicher!

Wie auch immer Ihr Niveauproblem liegt, als Unternehmen der BACHOFEN-Gruppe können wir es sicher, günstig und vollständig lösen!



BESTA-Niveauschalter in drei Baureihen

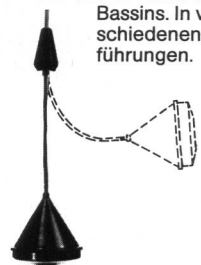
Druck, Temperatur, Medium, Steuerart, Einbauwünsche: für jeden Fall dank Modulare-system die anwendungsgerechte Einheit aus der BESTA-Standard-, Kunststoff- oder Industrie-Reihe.

Tausendfach bewährt und preiswert!

Unterbreiten Sie uns Ihre Niveauprobleme. Wir werden Sie gerne beraten. In unserem vielfältigen, erprobten Programm haben wir auch für Ihr Problem die beste, also anwendungsgerechte und günstigste Lösung.

KARI-Schwimmer-Schalter

Die günstige, einfache und sichere Lösung für offene Tanks und Bassins. In verschiedenen Ausführungen.



BESTA AG

Niveausteu-erungen
 CH-8610 Uster, Ackerstrasse 42, Tel. 01 87 67 51
 Ein Unternehmen der BACHOFEN-Gruppe

Wir arbeiten in fünf Bereichen. Nur vier sind uns zu wenig.

VS-Satz *
VS-Druck
VS-Verlag
VS-Annoncen
VS-Computerservice

* Das Aufwendigste am Setzen sind Korrekturen, häufiger Schriftwechsel, ändernde Schriftgrösse und ein komplizierter Umbruch. Wir arbeiten mit einer der modernsten Kathodenstrahl-Satzanlagen der Schweiz, weil sie diese Probleme am schnellsten löst.

Sie schluckt jede Menge Korrekturen und Mutationen, bietet beliebige Schriftmischungen in allen europäischen Sprachen und eine Unzahl von Schriftvarianten an.

Gewisse Manuskripte brauchen Sie nicht mehr zu schreiben. Unsere EDV-Anlage speichert gan-

ze Kundendateien direkt ab Lochstreifen, Magnetbändern, Magnetplatten oder Lochkarten. Die druckfertige Vorlage erfolgt nach Satzmuster und die Schriftwahl sozusagen auf Knopfdruck.

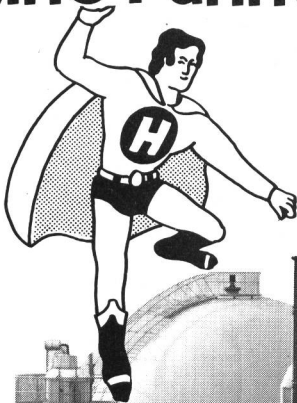
Das bringt Ihnen Vorteile, über die Sie einmal mit uns reden sollten. Vor allem wenn Sie periodisch erscheinende, mutationsintensive Kataloge, Jahrbücher, Adressenverzeichnisse, Warenlisten und ähnliches in Druck geben müssen. Ein paar Muster könnten wir Ihnen zeigen und auch gleich etwas zu den Kosten sagen.

Wer mehr bietet, bringt auch mehr.

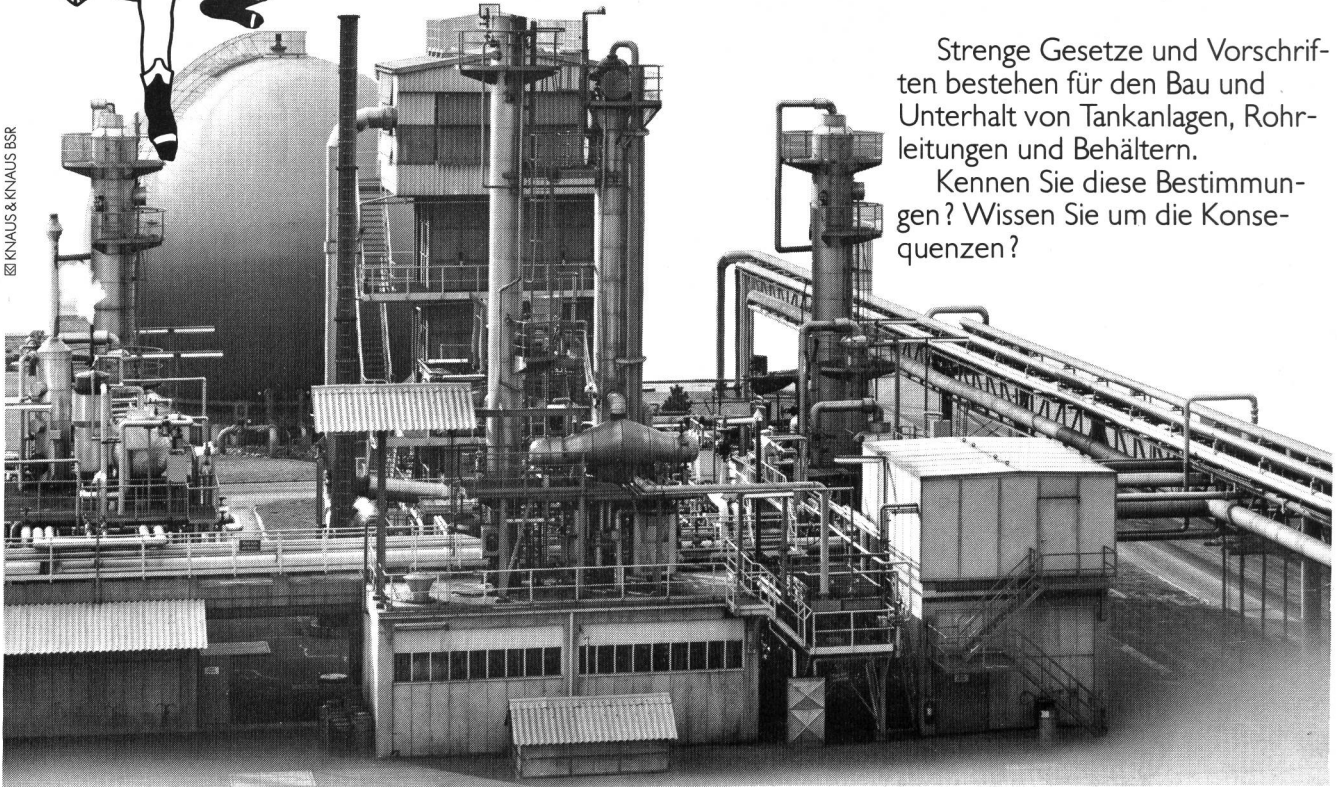
Vogt-Schild AG Druck und Verlag

Dornacherstrasse 35-39
4500 Solothurn 2
Telefon 065 21 41 31 Telex 34 646

Eine Panne kostet sehr viel Geld. Wir helfen Ihnen, Pannen zu verhüten.



© KNAUS & KNAUS BSR



Strenge Gesetze und Vorschriften bestehen für den Bau und Unterhalt von Tankanlagen, Rohrleitungen und Behältern.

Kennen Sie diese Bestimmungen? Wissen Sie um die Konsequenzen?

Die Helpling's kommen

Eine Kathodenschutz-Anlage verlängert die Lebensdauer Ihrer Tank- und Rohrleitungsanlage um ein Vielfaches. Korrosionsgefahr besteht nicht mehr.

Helbling ist Ihr erfahrener Partner. Helbling berät Sie und hilft Ihnen – dank seinen Sanierungsmethoden für Tank- und Rohrleitungsanlagen – wirtschaftlich und kompetent – Helbling ist Ihr Partner!

PS: Haben Sie Interesse, mehr zu erfahren? Wir senden Ihnen gerne unser Dossier dazu.

helbling

Helbling Ingenieurbüros
Zürich, Bern, Brugg

Hauptsitz Helbling AG,
Hohlstrasse 610, Postfach
8048 Zürich, Telefon 01/64 46 64