

# Aktuelle Informationen

Objektyp: **Group**

Zeitschrift: **Plan : Zeitschrift für Planen, Energie, Kommunalwesen und Umwelttechnik = revue suisse d'urbanisme**

Band (Jahr): **35 (1978)**

Heft 11

PDF erstellt am: **21.07.2024**

## **Nutzungsbedingungen**

Die ETH-Bibliothek ist Anbieterin der digitalisierten Zeitschriften. Sie besitzt keine Urheberrechte an den Inhalten der Zeitschriften. Die Rechte liegen in der Regel bei den Herausgebern.

Die auf der Plattform e-periodica veröffentlichten Dokumente stehen für nicht-kommerzielle Zwecke in Lehre und Forschung sowie für die private Nutzung frei zur Verfügung. Einzelne Dateien oder Ausdrucke aus diesem Angebot können zusammen mit diesen Nutzungsbedingungen und den korrekten Herkunftsbezeichnungen weitergegeben werden.

Das Veröffentlichen von Bildern in Print- und Online-Publikationen ist nur mit vorheriger Genehmigung der Rechteinhaber erlaubt. Die systematische Speicherung von Teilen des elektronischen Angebots auf anderen Servern bedarf ebenfalls des schriftlichen Einverständnisses der Rechteinhaber.

## **Haftungsausschluss**

Alle Angaben erfolgen ohne Gewähr für Vollständigkeit oder Richtigkeit. Es wird keine Haftung übernommen für Schäden durch die Verwendung von Informationen aus diesem Online-Angebot oder durch das Fehlen von Informationen. Dies gilt auch für Inhalte Dritter, die über dieses Angebot zugänglich sind.

## Zusammenschluss

Die Zier AG, Wasseraufbereitung und Abwassertechnik, Kloten, und die Euwa H. H. Euwmann, Gärtringen bei Stuttgart, weltweit bekanntes Unternehmen auf dem Gebiet der Wasseraufbereitung für die Getränke- und Brauereiindustrie sowie der Trinkwasseraufbereitung, haben einen Zusammenarbeitsvertrag abgeschlossen. Damit können die patentierten Systeme und Verfahren der Euwa unter Lizenz in der Schweiz hergestellt werden. Andererseits stellt die Zier AG ihr Know-how in der Abwasseraufbereitung und im Bereich der Wasseraufbereitung mittels Umkehrosmose zur Verfügung. Dadurch kann die Zier AG – als langjährige, auf dem Abwasser- und Frischwassersektor spezialisierte Firma – ihre Tätigkeit auf den gesamten Bereich der Wasseraufbereitung erweitern. Gleichzeitig wird der Kundendienst für in die Schweiz gelieferte Euwa-Anlagen von der Zier AG übernommen.

■ **Zier AG**  
Steinackerstrasse 37  
8302 Kloten  
Telefon 01 813 25 84

## Neuartige Schwimmhallen-entfeuchtung

Neben den bewährten Wärmepumpen und Entfeuchtungsgeräten hat die Firma KW-Technik ein neuartiges System, Schwimmhallen zu entfeuchten. Die RIC-Diffusionsentfeuchter werden in die Aussenwand eingebaut und arbeiten völlig

geräuschlos. Das Gerät nützt die unterschiedlichen Dampfdrücke zwischen der Schwimmhalle und der Aussenluft. Diese Druckdifferenz treibt das Gerät ohne Motor, auch erfolgt kein Luftaustausch durch den RIC, und er besitzt einen *k*-Wert von 0,5 kcal/h. Somit erfolgt die Entfeuchtung ohne Stromkosten, und es braucht keine Wartung. Verlangen Sie von diesem durch viele Prüfungen garantierten System Unterlagen bei

■ **KW-Technik**  
Starenweg 6  
3052 Zollikofen  
Telefon 031 57 35 89

## SO<sub>x</sub>-Gasspuren-Analysegerät

Die Firma Mesuco AG in Wolfhausen ZH bietet ein neues Gasspuren-Analysegerät für die kontinuierliche Überwachung der Luft auf SO<sub>2</sub>, H<sub>2</sub>S und SO<sub>x</sub> an. Dieses Gerät, Typ SA 285, arbeitet nach dem Prinzip des fotometrischen Flammendetektors (FPD) durch selektive Erfassung des 394-µm-Bandes, das bei der Verbrennung von Schwefelkomponenten in einer Wasserstoff-Flamme erzeugt wird. Die vier verfügbaren Messbereiche sind 50, 100, 500 und 1000 ppb und werden mittels des frontseitigen Drehknopfes angewählt. Die Versorgung mit dem benötigten Wasserstoff wird durch eine Hochdruckflasche sichergestellt. Durch geeignete Wahl der Diskriminatoren ist es möglich, das Gerät nur für H<sub>2</sub>S und SO<sub>2</sub> empfindlich zu machen. Zusätzlich sind auch Kalibrier-einheiten lieferbar, mit denen

die Geräte jederzeit geeicht werden können. Das Analysengerät SA 285 ist lieferbar in tragbarer Ausführung oder als Schalttafel-Einbaumodell.

■ **Mesuco AG**  
Mess- und Regeltechnik  
8633 Wolfhausen  
Telefon 055 38 26 51

## Zuverlässige Dosier- und Förderpumpen

Die stopfbuchsenlosen Sera-Doppelmembran-, Kolben-Doppelmembran- oder Metall-Membranpumpen mit Leistungsbereichen von 1–8000 l/h und Drücken von 500–1 bar haben sich in vielen Anlagen der schweizerischen Industrie und des Auslandes bewährt. Die robusten Konstruktionen eignen sich sowohl für alle Dosieraufgaben wie auch zum Fördern von Säuren, Laugen, Aufschlämmungen, Suspensionen, das heisst praktisch aller aggressiven, abrasiven, giftigen oder radioaktiven Medien. Alle von den Fördermedien berührten Werkstoffe werden auf der Basis einer über 25jährigen Erfahrung den jeweiligen Anforderungen angepasst. Die Leistung wird stufenlos von Hand, mit elektrischen oder pneumatischen Stellantrieben (Hubweg), über Regelgetriebe oder mit Gleichstrommotoren und Thyristorsteuerungen (Hubzahl) geregelt. Der Vorteil der meist durch Drehstrommotoren angetriebenen Dosieraggregate mit Hubwegregelung liegt in einer konstant hohen Hubfrequenz, die auch bei kleinsten Impfmengen eine hohe Hubfolge und damit beste

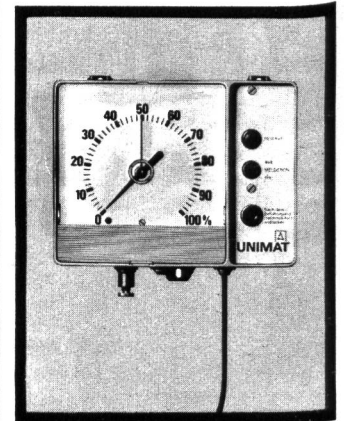
Durchmischung sichert. Die Dosiergenauigkeit liegt auch bei variablen Saug- und insbesondere Druckhöhen bedeutend günstiger als bei Magnetpumpen; so werden auch höhere Leistungs- und Druckbereiche erzielt.

Das Lieferprogramm umfasst ferner neue Filterpresspumpen, selbstansaugende, verschleissarme DIA-Kreiselpumpen, trockenlauf sichere Chemietauchpumpen, Magnetkreiselpumpen, Kompaktlöseanlagen für Fällmittel, Kalkmilch; Düsen, Abwasser-Tauchmotorpumpen, Kompakt-Fäkalienanlagen, Kleinkreiselpumpen, Schwimmsauger, Druckerhöhungsanlagen hapumat.

■ **hausmann pumpen**  
Friesenbergstrasse 78  
8055 Zürich  
Telefon 01 33 49 64  
Telex 59 398

## Permanent anzeigendes Inhaltsmessgerät

Die regelmässige Beobachtung des Brennstoffverbrauchs führt zu Erfahrungswerten, die



# Walter + Co.

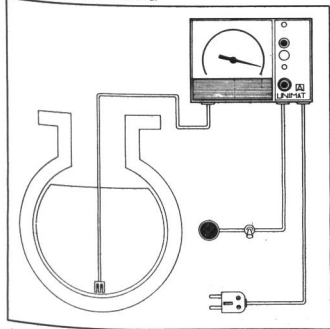
**Zaunfabrik + Metallbau**

**8224 Löhningen**  
Telefon 053 7 23 85

Drahtgeflechtzäune in jeder Ausführung für

- Schwimmbäder, Sport- und Tennisanlagen
- Kläranlagen, Kinderspielplätze, Wildschutzzäune usw.
- Torkonstruktionen, Geländer sowie allgemeine Schlosserarbeiten
- Reparaturen von Metall- und Holzzäunen

## Funktionsschema



Aufschluss darüber geben, ob klimagerecht und sparsam geheizt wird. Abnormaler Verbrauchsanstieg kann schnell erkannt und durch den Brennerservice beseitigt werden. Pneumatische Inhaltsfernzeigergeräte ermöglichen die dauernde und bequeme Kontrolle des Verbrauchs und des Vorrats. Dies ermöglicht kostenbewusstes Heizen. Unimat, das universell einsetzbare Inhaltsmessgerät, meldet ausserdem automatisch, wenn der Vorrat zur Neige geht.

Rechtzeitiger Einkauf bietet die Möglichkeit, die Marktpreise in Ruhe zu prüfen.

■ **Juro-Index AG «Euro-Index»**  
Mess- und Regeltechnik  
9434 Au SG  
Telefon 071 71 33 44  
Telex 77 467

## FAI-Hydraulikbagger

Die Baumaschinenfirma Ibea AG in Koppigen BE hat ihr umfassendes Programm mit dem robusten und preisgünstigen Hydraulikbagger der italienischen Baumaschinenfabrik FAI erweitert. Der FAI-Hydraulikbagger ist in fünf verschiedenen Typen erhältlich. Drei Modelle sind mit Raupenfahrwerk ausgerüstet, zwei weitere Modelle besitzen ein Pneufahrwerk. Alle Modelle sind mit luftgekühlten VM-Dieselmotoren bestückt. Die leistungsgeregelte Hydraulikpumpe bringt – dem Einsatz entsprechend – grosse



Arbeitsgeschwindigkeiten sowie volle Ausbruchkraft. Auffallend ist die saubere Leistungsführung der gesamten Hydraulikanlage. Grosse Fensterflächen gewähren eine ungehinderte Sicht nach allen Seiten. Übersichtlich angeordnete Armaturen und die leicht zu handhabende Zweihebelbedienung erleichtern dem Fahrer die Arbeit.

Ein tiefer Schwerpunkt bringt dem Bagger eine ausgezeichnete Geländegängigkeit. Die wichtigsten technischen Merkmale sind:

- Schaufelinhalt zwischen 500 und 2500 l
- Motoren zwischen 59 und 202 PS
- Grabtiefen zwischen 5,8 und 10,8 m
- Reichweiten zwischen 7,8 und 13,8 m

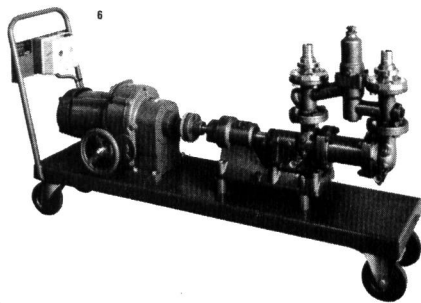
Die pneumatischen Modelle werden wahlweise mit Abstützung bzw. mit Dozerblatt geliefert. Zu allen Modellen gibt es vielfältige Ausrüstungsmöglichkeiten, wie hydraulisch drehbarer Greifer, hydraulischer Abbauhammer, hydraulisch schwenkbare Schaufel, hochgestellte Kabine. Trotz aller technischen Feinheiten und Spitzenqualität kann der formschöne FAI-Hydraulikbagger – nicht zuletzt dank der günstigen Währungslage – zu einem sehr interessanten Preis angeschafft werden.

■ **Ibea AG**  
Baumaschinen  
3425 Koppigen  
Telefon 034 53 18 18

## MOINEAU

MONO ou MOHNO à l'étranger -

La pompe à vis hélicoïdale



offre de grands avantages :

- construction très simple
- sûre et résistante à l'usure
- pour emploi universel :  
*dosage, remplissage, auto-aspiration, transport de produits liquides et épais; la pompe idéale pour station d'épuration*
- délais de livraison rapides
- pièces de rechange du stock

Demandez prospectus, conseils et offres :

TEL. (021) 34 35 51  
TELEX 24 249

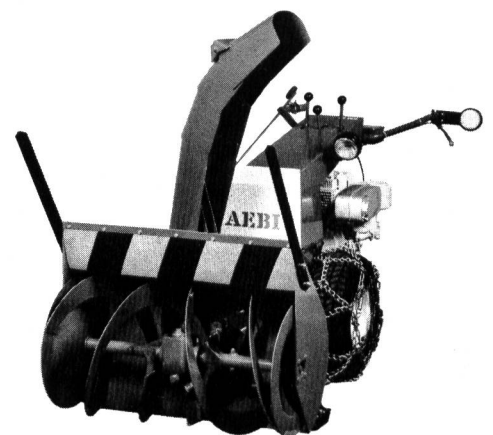
Pompes MOINEAU pour la Suisse :

**SOCSIL** SA  
1024 ECUBLENS/LAUSANNE

## Jetzt gibt es sie...

... die leistungsfähige Frässhleuder, die auch Schnee pflügt, wischt, Rasen und Gras mäht. Mit der Perfektion einer Spezialmaschine.

Die KM 51 von  
**AEBI**



Gutschein für Prospekt und Preisliste der AEBI KM 51 <sup>PI</sup>

Adresse:

390

Einsenden an Aebi & Co AG, Maschinenfabrik, 3400 Burgdorf, Tel. 034 2164 21