

Objektyp: **Advertising**

Zeitschrift: **Plan : Zeitschrift für Planen, Energie, Kommunalwesen und Umwelttechnik = revue suisse d'urbanisme**

Band (Jahr): **37 (1980)**

Heft 10

PDF erstellt am: **21.07.2024**

### **Nutzungsbedingungen**

Die ETH-Bibliothek ist Anbieterin der digitalisierten Zeitschriften. Sie besitzt keine Urheberrechte an den Inhalten der Zeitschriften. Die Rechte liegen in der Regel bei den Herausgebern. Die auf der Plattform e-periodica veröffentlichten Dokumente stehen für nicht-kommerzielle Zwecke in Lehre und Forschung sowie für die private Nutzung frei zur Verfügung. Einzelne Dateien oder Ausdrucke aus diesem Angebot können zusammen mit diesen Nutzungsbedingungen und den korrekten Herkunftsbezeichnungen weitergegeben werden. Das Veröffentlichen von Bildern in Print- und Online-Publikationen ist nur mit vorheriger Genehmigung der Rechteinhaber erlaubt. Die systematische Speicherung von Teilen des elektronischen Angebots auf anderen Servern bedarf ebenfalls des schriftlichen Einverständnisses der Rechteinhaber.

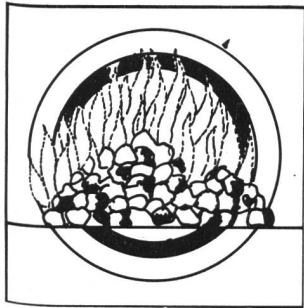
### **Haftungsausschluss**

Alle Angaben erfolgen ohne Gewähr für Vollständigkeit oder Richtigkeit. Es wird keine Haftung übernommen für Schäden durch die Verwendung von Informationen aus diesem Online-Angebot oder durch das Fehlen von Informationen. Dies gilt auch für Inhalte Dritter, die über dieses Angebot zugänglich sind.

# schiedel isolierkamin<sup>®</sup>

## der Alleskönner

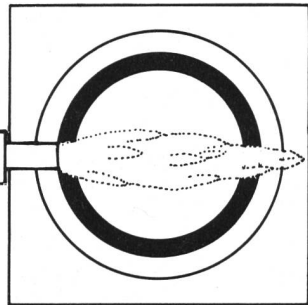
Der Schiedel-Isolierkamin kennt keine Einschränkungen. Er hat sich bei Tausenden von Heizanlagen, im Industriebau, bei Wohnüberbauungen, im Einfamilienhaus wie auch im Hochhaus bestens bewährt.



Neben der üblichen Anwendung bei **Ölheizungen, Holz- oder Kohlefeuerungen**, hat er seine Eignung auch bei Spezialfeuerungen wie:

- Gasheizungen
- Heizungen mit niedrigen Rauchgastemperaturen
- Späne- und Holzschnitzelheizungen
- Diesel-Notstromversorgungsanlagen
- Schlamm- und Abfallverbrennungsanlagen

unter Beweis gestellt.

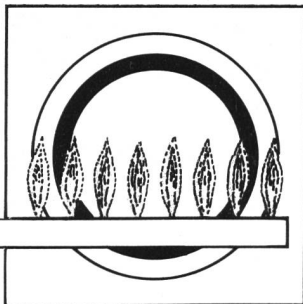


Solche Anlagen sind in grosser Zahl an Schiedel-Isolierkaminen angeschlossen.

Dieser Erfolg beruht nicht zuletzt darauf, dass wir bezüglich

- den für den Schiedel-Isolierkamin verwendeten Materialien
- der fundierten technischen Beratung
- der Detailplanung und der Baubegleitung

Qualitätsfanatiker sind.



### Bevor wir verkaufen, beraten wir Sie

Dank langjähriger Erfahrung und fundiertem Wissen können wir Sie jederzeit, und in jedem Fall, kompetent beraten.

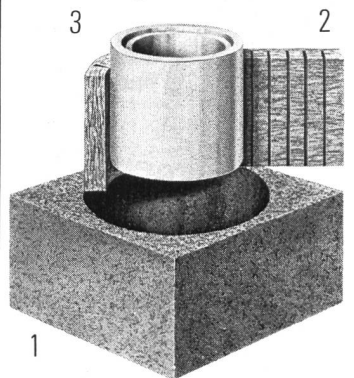
Wir bieten Ihnen folgenden Service:

- Beratung über alle mit einer Kaminanlage zusammenhängenden Probleme, wie Standortwahl, Kaminkopfausbildung, Vermeidung von Lärm und Auswurfbelastigungen etc.
- Individuelle **Kaminquerschnittsberechnungen** nach der neuesten DIN-Norm mit modernem Programmrechner
- Erstellen von **Projekt- und Ausführungsplänen**

### Vom Aufbau her gut

Der Schiedel-Isolierkamin besteht aus drei getrennten Schalen:

1. Mantelelement aus Isolierbeton
2. Spezielle Mineralwoll-Isolierplatte
3. Hochwertiges Schamotterrohr, auf der **ganzen** Kaminhöhe frei beweglich.



Dieser Aufbau verhindert die Wärme- und Schallübertragung. Zudem ist das runde Innenrohr am strömungsgünstigsten.

## schiedel isolierkamin<sup>®</sup>

ein Produkt der  
**ZÜRCHER ZIEGELEIEN**

### Beratungs-Gutschein

- Ich habe ein Kaminproblem. Bitte rufen Sie mich an  
 Schicken Sie mir Ihre Dokumentationen

Name: \_\_\_\_\_ Vorname: \_\_\_\_\_

Firma/Beruf: \_\_\_\_\_

Adresse: \_\_\_\_\_

Tel.-Nr.: \_\_\_\_\_

Bitte Coupon an die Ihnen nächste Adresse schicken.

Zürcher Ziegeleien  
Giesshübelstr. 40  
Postfach, 8021 Zürich  
Tel. 01 35 93 30

J. Schmidheiny + Co. AG  
St.-Leonhard-Str. 32  
Postfach, 9001 St. Gallen  
Tel. 071 22 32 62

Verkaufsstelle GMZ Luzern  
Sempacherstrasse 14  
6002 Luzern  
Tel. 041 23 60 42

Baustoffe AG Chur  
Pulvermühlestr. 81  
Postfach, 7001 Chur  
Tel. 081 24 46 46

HARD AG Volketswil  
8604 Volketswil  
Tel. 01 945 45 41

Verkaufsstelle GOZ Aargau  
Graben 10, 5001 Aarau  
Tel. 064 22 15 88

Kanton Solothurn  
Ernst Leuenberger  
von Suryweg 9  
4500 Solothurn  
Tel. 065 22 92 80

Kanton Bern  
BTR-Prebeton AG  
Eymattstrasse 71  
3027 Bern  
Tel. 031 56 33 01

Kantone Basel Stadt,  
Basel Land  
Kurt Eckert, Poststr. 906  
5016 Obererlinsbach  
Tel. 064 34 36 77

Kanton Tessin  
Sergio Merotto  
6951 Lugaggia  
Tel. 091 91 34 37

und  
über den Baustoffhandel

# PYD

## Fussboden-Heizung ermöglicht 30% Energie-Einsparung

Dieses neuartige Heizsystem hat so viele Vorzüge, dass Sie sich darüber unbedingt informieren sollten.  
Es ist Ihr Geld — es ist Ihr Vorteil!  
Wir beraten Sie gerne.



# DÜRST AG

**DÜRST AG**  
**Energie-Systeme**

CH-8165 Oberweningen  
Telefon (01) 856 04 64  
Telex 57 621

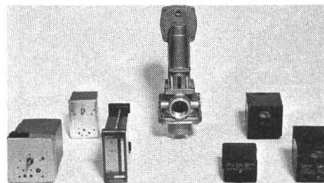
## Neue Geräte für die Brennerausrüstung

Nach Einführung seines neuen Sortiments von Feuerungsautomaten für stufenweise oder modulierend betriebene Öl- oder Gasbrenner hat Landis & Gyr zwei Stellantriebe für Brennerluftklappen sowie einen neuen Regler entwickelt, der speziell für den Einsatz in Wärmeerzeugungsanlagen konzipiert ist. Der Regler lässt sich für Temperatur-, Druck- und Druckdifferenzregelungen einsetzen, wobei als Regelcharakteristik das PID-, PI- oder P-Verhalten eingestellt

werden kann. Steuerausgang ist ein Dreipunktschalter.

Als Fühler, Sollwertgeber usw. werden die gleichen Geräte verwendet wie beim bekannten Polygyr®-Regelsystem. Obgleich der Regler speziell für 220-V-Netze entwickelt wurde, lässt er sich doch mit einem Handgriff für den Betrieb mit 24 V~ umstellen und kann dann mit allen übrigen Geräten des Polygyr-Systems kombiniert werden, zum Beispiel zur Führung des Sollwerts, zur Istwertanzeige oder -signalisierung, zur Realisierung von Nachlaufsteuerungen usw.

Besonderes Merkmal der neuen Stellantriebe sind die gut zugänglichen End- und Hilfsschalter, die sich anhand von Skalen leicht und exakt einstellen lassen. Beim Typ SQNIO sind die Schalter bereits für die kontrollierte Luftklappensteuerung vorverdrahtet.



Neue Geräte für die Brennersteuerung: von links nach rechts Stellantriebe SQMIO (7 Schalter, 10 Nm) und SQNIO (4–6 Schalter, 2,2 Nm), den Universalregler Polygyr RWF31, die 1/2"-Nennweite der neuen Gasventilreihen sowie einige Feuerungsautomaten der neuen Baureihen.

Landis & Gyr Zug AG  
6301 Zug

**1880** „ Wir werden das elektrische Licht so billig machen, dass es sich nur noch Reiche leisten können, Kerzen anzuzünden „

**1980** Thomas Alva Edison

... und wir von der BAG TURGI können die

**Energie-Einsparung\*** derart steigern, dass sich nur noch sehr «reiche» Gemeinden Strassenbeleuchtungen **ohne**

**POWER SWITCH®** - Leistungsumschalt-Einheiten leisten können.

\* Bis 10 700 kWh pro Jahr + Strassen-Km  
Verlangen Sie bitte detaillierte Unterlagen bei  
BAG Bronzwarenfabrik AG, CH-5300 Turgi

**BAG TURGI**

Tel. 056 231112  
233356  
Telex 55523 bagch