

Objekttyp: **FrontMatter**

Zeitschrift: **Plan : Zeitschrift für Planen, Energie, Kommunalwesen und Umwelttechnik = revue suisse d'urbanisme**

Band (Jahr): **39 (1982)**

Heft 9

PDF erstellt am: **21.07.2024**

Nutzungsbedingungen

Die ETH-Bibliothek ist Anbieterin der digitalisierten Zeitschriften. Sie besitzt keine Urheberrechte an den Inhalten der Zeitschriften. Die Rechte liegen in der Regel bei den Herausgebern. Die auf der Plattform e-periodica veröffentlichten Dokumente stehen für nicht-kommerzielle Zwecke in Lehre und Forschung sowie für die private Nutzung frei zur Verfügung. Einzelne Dateien oder Ausdrucke aus diesem Angebot können zusammen mit diesen Nutzungsbedingungen und den korrekten Herkunftsbezeichnungen weitergegeben werden. Das Veröffentlichen von Bildern in Print- und Online-Publikationen ist nur mit vorheriger Genehmigung der Rechteinhaber erlaubt. Die systematische Speicherung von Teilen des elektronischen Angebots auf anderen Servern bedarf ebenfalls des schriftlichen Einverständnisses der Rechteinhaber.

Haftungsausschluss

Alle Angaben erfolgen ohne Gewähr für Vollständigkeit oder Richtigkeit. Es wird keine Haftung übernommen für Schäden durch die Verwendung von Informationen aus diesem Online-Angebot oder durch das Fehlen von Informationen. Dies gilt auch für Inhalte Dritter, die über dieses Angebot zugänglich sind.

plan

- Die unnötige Zerstörung der Landschaft
- Altbau-Modernisierung
- Energie
 - Es ist nicht alles Gold, was glänzt
 - Fernwärme und Energiekennzahl
- Bauland für Einheimische

PA 4015

**schiedel
isolierkamin[®]**

der bewährte Qualitätskamin
für alle Brennstoffarten

ETH-ZÜRICH

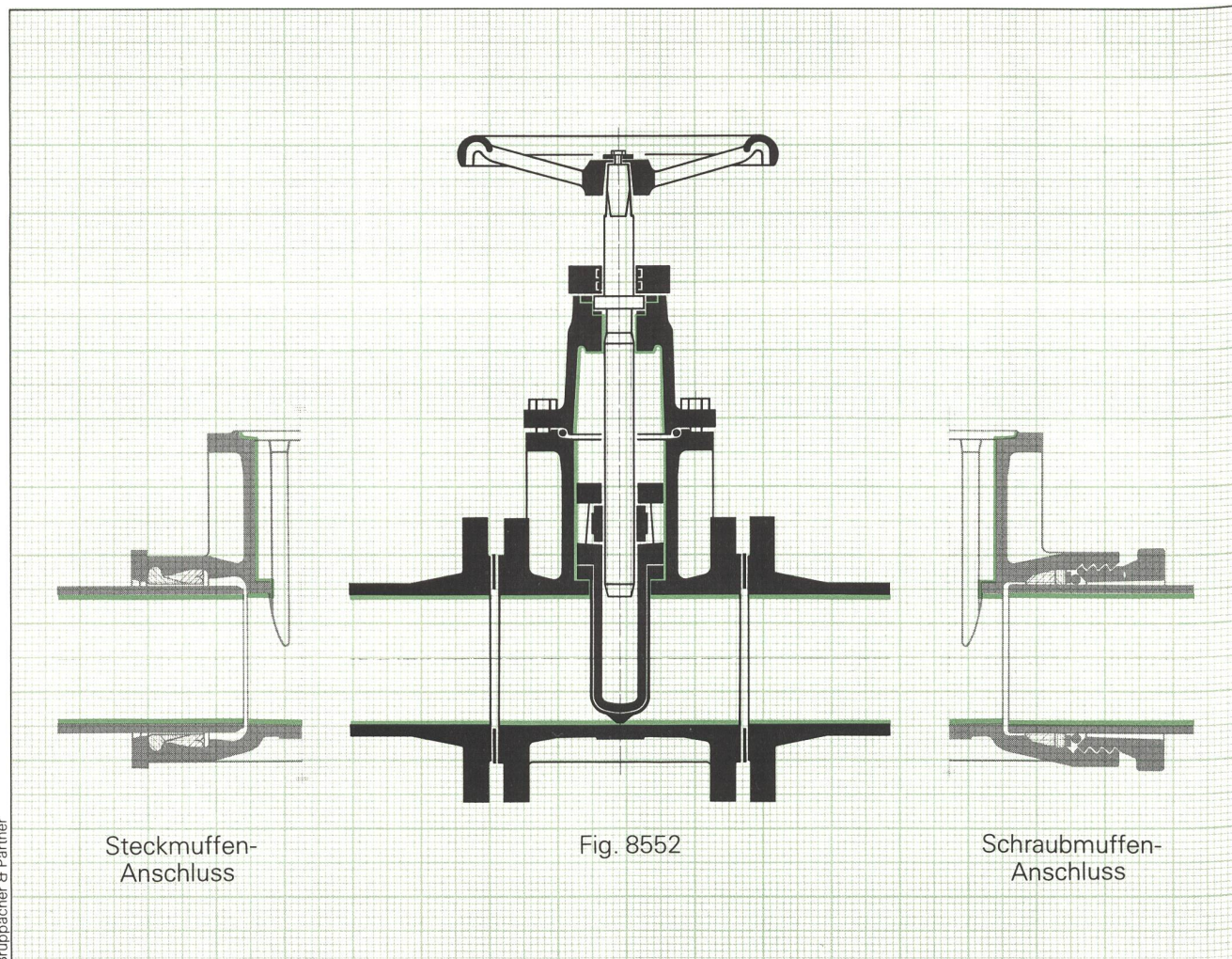
1. Okt. 1982

BIBLIOTHEK



Argument Nr. 4:

SVGW-Zulassung für erfüllte Sicherheit. Von Roll Qualität für Wirtschaftlichkeit.



Bruppacher & Partner

Steckmuffen-
Anschluss

Fig. 8552

Schraubmuffen-
Anschluss

Bereich Gasversorgung: Von Roll Schieber mit Weichdichtung. Dieser Schieber für Gas bis 5 bar (Hochdruckstufe 1) bietet über die Anforderungen der SVGW-Zulassung hinaus: Von Roll Weichdichtung, für absolut dichten Abschluss auch nach Jahren. Penetrolbeständige Elastomer-Dichtungen aus Viton-Dichtelementen.

* DN 32 bis 80 in GG 25

Duktilguss* und Kunststoff-Auskleidung (Bruchsicherheit und Resistenz gegen Aggression von aussen und innen). Komplettes Programm.

Dieser Gasschieber ist Teil des ausgereiften Von Roll Armaturen-Systems, das langfristig Sicherheit und Wirtschaftlichkeit gewährleistet.

Information und Dokumentation:

vonRoll

Von Roll AG, Sektor Armaturen, CH-4702 Oensingen
Telefon 062 78 11 11, Telex 68 171



Universal I



Universal III



Universal IV