

Zeitschrift: Prisma : illustrierte Monatsschrift für Natur, Forschung und Technik
Band: 1 (1946)
Heft: 9

Artikel: Jagd nach Sternen vor hundert Jahren und heute
Autor: Stuker, Peter
DOI: <https://doi.org/10.5169/seals-654021>

Nutzungsbedingungen

Die ETH-Bibliothek ist die Anbieterin der digitalisierten Zeitschriften. Sie besitzt keine Urheberrechte an den Zeitschriften und ist nicht verantwortlich für deren Inhalte. Die Rechte liegen in der Regel bei den Herausgebern beziehungsweise den externen Rechteinhabern. [Siehe Rechtliche Hinweise.](#)

Conditions d'utilisation

L'ETH Library est le fournisseur des revues numérisées. Elle ne détient aucun droit d'auteur sur les revues et n'est pas responsable de leur contenu. En règle générale, les droits sont détenus par les éditeurs ou les détenteurs de droits externes. [Voir Informations légales.](#)

Terms of use

The ETH Library is the provider of the digitised journals. It does not own any copyrights to the journals and is not responsible for their content. The rights usually lie with the publishers or the external rights holders. [See Legal notice.](#)

Download PDF: 31.01.2025

ETH-Bibliothek Zürich, E-Periodica, <https://www.e-periodica.ch>

Sagen wir aber Kunst der Kälte, dann friert uns dieses Wort in die Seele und wir widersprechen. Kunst ist etwas Lebendiges, etwas Schöpferisches, etwas Wärmendes. Unbestreitbar: die kalte Kunst ist in unsern Augen jederzeit tot; erfüllt und beherrscht sie nicht das Reich des Mineralischen? Doch von diesem kalten Mineralischen haben wir eines Tages genug, und verdrossen behaupten wir, daß die Kälte nichts schaffe, was Leben genannt werden kann, daß sie überhaupt nichts schaffe, nicht eine Zelle und nicht einen Stern, und daß sie aus dem Dunkel stamme, der Nacht der Welt entsprungen und wie ein Dieb in der Nacht über uns gekommen sei. Und wir schauen an den Himmel, nicht mehr hinüber zum Rauhreif-Märchenwald, schauen empor, ob der Wind nicht bald abdrehe, ob nicht der Hochnebel zu Wolken sich balle, die Decke zerreiße und Wärme anflute, Meerwetter das Landwetter, Aequatorialwetter das Polarwetter vertreibe, Westwind aufkomme, Föhn aufkomme, der die ganze kalte Kunst der Kälte von hinnen blase.

Nein, nicht eine Zelle vermag die Kälte zu wecken, geschweige zu erschaffen. Dunkelheitgeborne Kälte!

Du bist kein Weltschöpfer. Aber du, lichtgeborne Wärme, wärmebewirkendes Licht, du schaffst Sterne und Blumen in Einem Atem, weckst Tiere und Menschen im selben Blitz.

Was für ein Paradoxon doch darin liegt, daß Blüten der Kälte, Blüten des Dunkels also, Licht sein wollen! Aber seht, auch sie sind abhängig, in letzter Linie abhängig vom schöpferischen Licht. Alle Kälte ist transitorisch, das Licht aber ist ewig. . .

Gewiß, es begann mit Reif auf Gras und Kraut, auf Zäunen und Dächern, setzte sich fort mit Blumen der Kälte auf Busch und Baum und Schnee und Eis, aber es endet mit Blumen der Erde, mit Blüten der Wärme und Sonne, mit lebendigen Blüten allüberall. Sollte es aber ein Weltgesetz sein, daß Kälte jene Winterruhe bewirke, auf die das Leben vieler Geschöpfe Anspruch erhebt, sollte das Leben einmal von sich selber ausruhen wollen und kann es dies nur durch das Mittel der Kälte – wohlan, dann wollen wir auch die Kälte zu ihrer Zeit loben, da sie das Leben nur zurückhält, damit es umso unbändiger wieder aufstehe, auferstehe, hervorbreche und herrsche.

Jagd nach Sternen vor hundert Jahren und heute

Dr. Peter Stuker

Vor hundert Jahren – am 23. und 24. September 1846 – fand Prof. Galle in Berlin mit Hilfe des als optisches Wunderwerk vielbestaunten neunzölligen Fraunhofer-Refraktors (Bild 1) den von Leverrier in Paris errechneten Planeten Neptun. Ohne Zweifel wird diese Großtat astronomischer Rechenkunst heute da und dort die wohlverdiente Würdigung erfahren. Nicht zu vergessen jedoch ist, daß die Detektivgeschichte aus zwei Hauptkapiteln besteht: dem Bearbeiten der Fingerabdrücke, das heißt der Arbeit des rechnenden Astronomen, und dem Auffinden des Täters, der Arbeit des praktischen Forschers. Diesem letztern Kapitel wollen wir unsere Aufmerksamkeit schenken, weil es – ganz zu Unrecht – als weniger wesentlich kaum gestreift wird.

Einige Zufälligkeiten haben Professor Galle das sofortige Auffinden Neptuns ermöglicht. Ihm stand das größte Linsenfernrohr der damaligen Zeit zur Verfügung. Sodann war er im glücklichen Besitz einer eben fertiggestellten Sternkarte, der Akademischen Sternkarte Stunde 21, (Bild 2) in deren Areal das abzusuchende Feld lag und auf welcher Sterne bis zur neunten Größenklasse eingetragen sind. Der Gesamtband der Akademischen Sternkarten erschien

erst 1859. Man konnte nicht zum voraus wissen, wie hell das neue Mitglied der Planetenfamilie leuchtete, und es war ein Glück, daß seine Helligkeit von der achten Größenklasse war, also in den Helligkeitsbereich der Karte fiel. Außerdem war zu erwarten, daß der sehr ferne Wandelstern nur an größern Instrumenten als merkliches Scheibchen von den Punkten der Fixsterne zu unterscheiden war. Ohne genügende Karte – und die waren damals mit Ausnahme der erwähnten Stunde 21 nicht vorhanden – und ein großes Instrument wäre das Aufsuchen sehr umständlich und langwierig geworden. Man hätte in einem größern Feld alle Sternpositionen mehrmals mikrometrisch vermessen müssen, und erst die rechnerische Auswertung dieser Messungen hätte den Gesuchten entlarvt und seine planetare Bewegung unter den Fixsternen erkennen lassen.

Heute spielt sich das Auffinden von Objekten am Himmel, von denen man zeitliche Veränderungen der Lage oder der Helligkeit erwartet, völlig anders ab. Das Detektivbureau des Sternforschers ist von der neuzeitlichen Instrumententechnik mit äußerst wirksamen Geräten ausgestattet worden, ganz abgesehen davon, daß an zuverlässigen und weitreichen-

den Sternkarten kein Mangel mehr herrscht. Sicher wird es niemanden überraschen, wenn er hört, daß hier die Himmelsphotographie das Feld beherrscht. Das Entdecken von Fixsternen veränderlicher Leuchtkraft – über zehntausend sind heute in Kata-

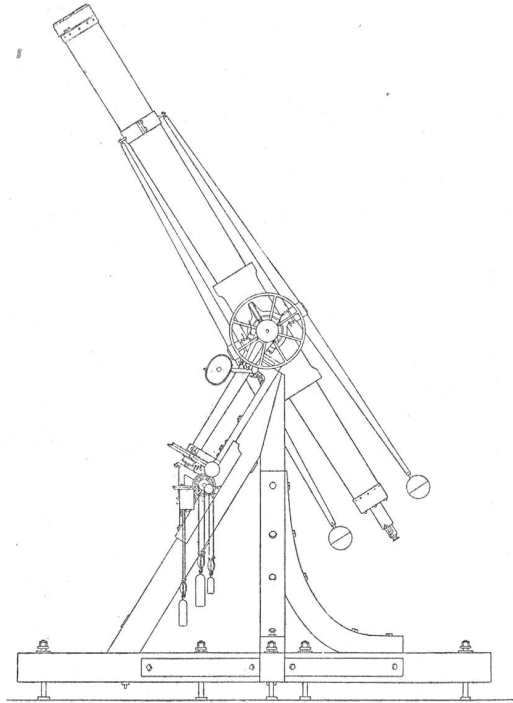


Bild 1: Fraunhofer'scher Refraktor der Berliner Sternwarte. Mit diesem damals als Weltwunder angestaunten Instrument wurde Neptun aufgefunden. Das Objektiv mit neun Zoll Öffnung war die größte Fernrohrlinse. Die Montierung, die gestattet, mit Hilfe eines Triebwerkes der scheinbaren täglichen Bewegung der Gestirne zu folgen, war in fast allen Teilen Neukonstruktion des berühmten Münchener Optikers. Das Instrument wurde 1839 aufgestellt.

logen verzeichnet – und das Feststellen sehr zahlreicher Eigenbewegungen von Fixsternen: alle diese riesigen Forschungsbereiche sind im Pflichtenheft der astronomischen Detektivabteilung enthalten. Ihr würde man heute auch das Aufsuchen eines so langsam bewegten Planeten, wie Neptun einer ist, übertragen. Pluto ist 1930 von ihr gefunden worden. Halten wir uns dabei vor Augen, daß alle die genannten Objekte aus dem nach Milliarden zählenden Sternenheer herausgegriffen werden müssen!

Um die auf den ersten Blick fast hoffnungslos erscheinende Aufgabe lösen zu können, müssen von dem in Frage kommenden Himmelsareal zahlreiche photographische Aufnahmen vorliegen, die zu verschiedenen Zeiten gewonnen wurden. Jetzt geht es darum, diese Platten, von denen jede normalerweise viele zehntausend Sterne enthält, zweckmäßig zu vergleichen. Alle im Verlauf der Zwischenzeit eingetretenen Veränderungen müssen mit Sicherheit

festgestellt werden. Beobachtungen an *Komparatoren* lösen das Problem auf äußerst sinnreiche Weise. Grundsätzlich werden zwei Komparatortypen verwendet.

Der *Stereokomparator* (Bild 3 und 4) arbeitet folgendermaßen: Zwei Platten, zu verschiedenen Zeiten aufgenommen, werden durch ein stereoskopartiges optisches System beobachtet. Das linke Auge sieht die Platte links, das rechte die Platte rechts. Man beobachtet also beidäugig. Bei sehr genau justiertem Plattenpaar vereinigen sich die beiden Bilder und man sieht die Sterne alle in der nämlichen Ebene angeordnet. Befindet sich jedoch im Blickfeld irgend ein Objekt, das sich verändert hat, sei es eine Lageverschiebung, sei es eine Helligkeitsveränderung, so entsteht eine Art Stereoeffekt: das Objekt scheint vor der allgemeinen Bildebene zu schweben, was auf den ersten Blick wahrgenommen wird. Man braucht also nicht jeden einzelnen Stern zu untersuchen.

Noch feiner arbeitet der *Blinkkomparator* (Bild 5 und 6). Die von den beiden Platten herkommenden Lichtstrahlen werden durch ein kompliziertes Prismensystem in das nämliche Okular geführt. Man beobachtet also einäugig. Durch einen Mechanismus werden automatisch in raschem Wechsel die Strahlengänge gesperrt. Das Auge des Beobachters erhält also abwechselnd ein Bild von der Platte rechts und der Platte links. Bei sorgfältig justierten Platten ist kaum ein leichtes Flimmern, vom Bildwechsel herührend, bemerkbar. Hat aber ein Sternchen seinen Ort verändert, so springt jetzt sein Bildchen hin und her, was sofort gesehen wird. Ist einer der Sterne auf der einen Platte heller als auf der andern, so blinkt er: das schwarze Sternscheibchen bläht sich in raschem Wechsel auf und sinkt wieder zusammen – eine Erscheinung, die dem aufmerksamen Beobachter sofort auffällt.

Hat man das nötige Plattenmaterial und einen Komparator, so ist es ziemlich einfach, den Fahnder

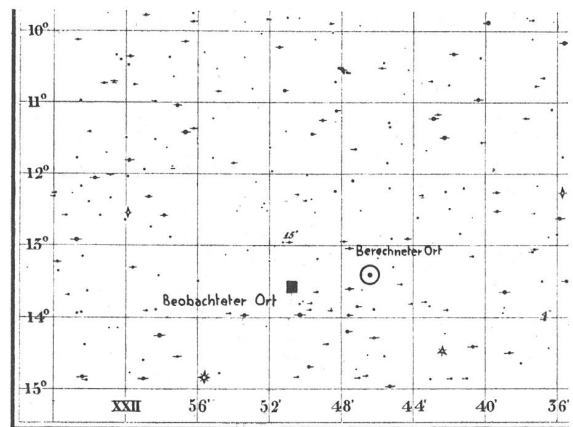


Bild 2: Ausschnitt aus der Akademischen Sternkarte, Stunde 21, mit deren Hilfe Neptun sofort aufgefunden werden konnte.

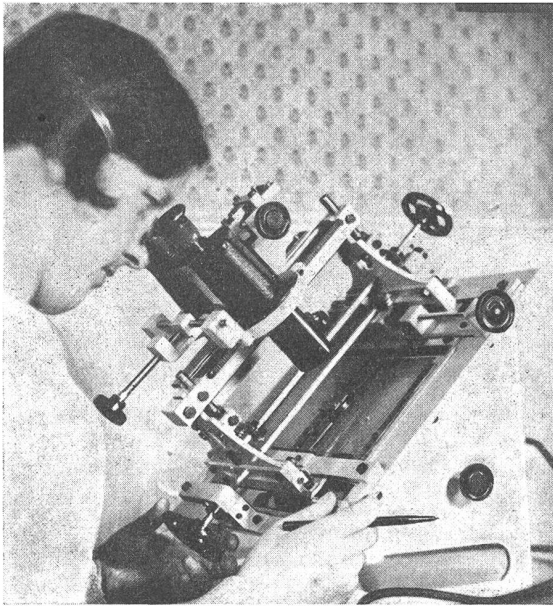
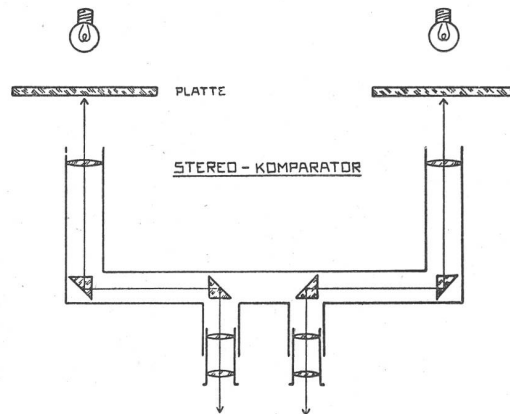


Bild 5: Stereokomparator. Selbstgebaut unter Verwendung eines Prismenfeldstechers. Für 9×12 -Platten. Augenabstand, Plattenabstand und Feldbeleuchtung muß regulierbar sein. Das optische System muß in rechtwinkligen Koordinaten über die Platten geführt werden.

Bild 4: Stereokomparator schematisch.



zu spielen und die Gesuchten aus dem fast un-absehbaren Sternenheer herauszuholen. Es darf aber nicht verschwiegen werden, daß der Gebrauch der Komparatoren in der Praxis doch nicht so einfach ist, wie man nach dieser kurzen Erklärung meinen sollte. Zuverlässige Ergebnisse sind nur nach großer Übung und Erfahrung zu erzielen. Vor allem störend wirkt der Umstand, daß kaum zwei Platten völlig gleich aussehen. Auch wenn die Aufnahmen mit größter Sorgfalt auf der gleichen Plattensorte erfolgten, wenn mit demselben Entwickler bei gleicher Temperatur gearbeitet wurde, so hat doch immer

der Teufel die Hand im Spiel, und unter der kräftigen Vergrößerung sehen die Bilder der Platten stets um ein geringes voneinander verschieden aus. Der wenig Geübte empfindet auch den kleinsten Unterschied als überaus störend. Beim Stereokomparator kommt noch dazu, daß zahlreichen Menschen die Fähigkeit des stereoskopischen Sehens abgeht, besonders unter den eben geschilderten erschwerenden Umständen.

Zuletzt möge noch erwähnt werden, daß die vom Astronomen seit Jahrzehnten äußerst erfolgreich verwendeten Komparatoren heute auch anderweitig

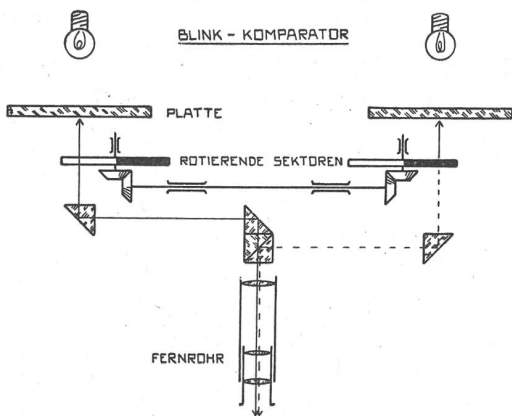
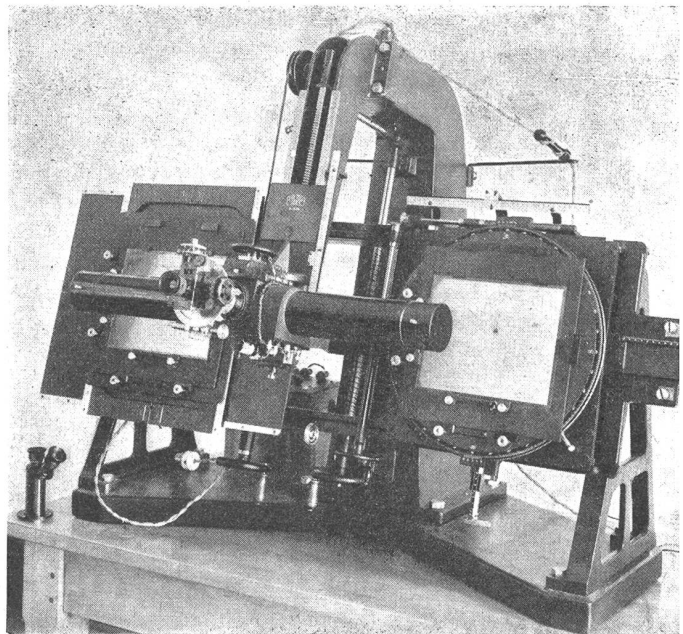


Bild 5 rechts: Blinkkomparator. Zeiß-Konstruktion für große Plattenformate, ausgerüstet mit verschiedenen Meßvorrichtungen.

Bild 6 oben: Blinkkomparator schematisch.



angewandt werden. Banknotenfälschungen, wohl- gelungene Fälschungen wertvoller Briefmarken sind mit großer Sicherheit nachzuweisen. Sogar militä- risch lassen sich die ursprünglich für den Sternem- himmel konstruierten Vergleichsgeräte ausnützen:

Vergleicht man die heute erhaltene photographische Aufnahme eines verdächtigen Geländestückes mit einer solchen von früher, so wird auch die beste Tarnung irgendwelche Neuanlagen kaum vor der Entdeckung zu sichern vermögen.

Ein Tuberkulose-Heilmittel

Dr. med. F. Bellac

Es kann einem Menschen fast nichts Schlimmeres passieren als an einer Krankheit zu leiden, die ihn seiner Umgebung unangenehm, abstoßend und ekelhaft macht. Ein derartiges Leiden ist zwei- fellos schwerer zu tragen als ein an sich für das Leben des Kranken gefährlicheres, das viel- leicht auch viel stärkere körperliche Beschwerden verursacht.

Eines dieser schrecklichen Leiden stellt der *Lupus* dar, zu deutsch «fressender Wolf» oder fressende Flechte. Es handelt sich dabei um eine Tuberkulose der Haut, die meistens im Bereich des Gesichtes auftritt, von der Nase ausgeht, diese vollständig zerstört und dann auf das übrige Gesicht weitergreift, um dieses bis zur völligen Unkenntlichkeit zu ent- stellen.

Es ist selbstverständlich, daß sich die Medizin schon seit langem mit dieser Krankheit befaßt. Die ersten systematischen, mit sehr guten Heilungs- erfolgen durchgeführten Versuche wurden vom dänischen Arzt *Niels Finsen* in den neunziger Jahren des letzten Jahrhunderts unternommen. Sie wiesen die Richtung zu einer überaus wirksamen und über- all angewandten Behandlungsmethode. Dabei wer- den die Strahlen einer Kohlenbogenlampe mittels Quarzlinsen gesammelt, gekühlt und auf die er- krankten Körperpartien gerichtet. Unter dieser Be- strahlungsbehandlung gehen die tuberkulösen Haut- geschwüre zurück und die Wunden bedecken sich allmählich wieder mit einer gesunden Epithel- schicht. Bei tiefer greifenden Hauttuberkulosen ent- fernte man das erkrankte Gewebe noch chirurgisch, also mit dem Messer oder mittels Diathermie- schlinge, oder man wandte ätzende Medikamente an. Schließlich kam noch eine Behandlung mit Röntgen- strahlen in Frage.

Seit 1940 stellte nun *Dr. J. Charpy* in Dijon Untersuchungen an, bei denen er zur Behandlung der Hauttuberkulose (es gibt nämlich neben dem *Lupus* noch andere Formen dieser Infektion) große Dosen von Vitamin D verabreichte. Er kombinierte seine neuartige Therapie mit der Abgabe von Kalk- präparaten und der sehr kalkreichen Milch, die er ebenfalls in großen Mengen verordnete. Die Erfolge seiner Bemühungen übertrafen alles bisher Be-

kannte. Heute besitzen wir schon ein recht ansehn- liches Erfahrungsgut, das uns gestattet, die Aus- sichten der Behandlung einer Hauttuberkulose als erfolgversprechend zu bezeichnen. Die Methode er- fuhr, wie nicht anders zu erwarten, verschiedene Variationen, die eine möglichst einfache und zweck- mäßige Anwendung der neuen Erkenntnisse ge- statten. So wird das Vitamin D₂ (Calciferol) nach einem erprobten Schema innerlich verabreicht, kom- biniert mit einer Milchkur oder aber mit Einnahme von bestimmten Kalkpräparaten. Diese Kur, die den Patienten wirklich in keiner Weise belastet, muß während einiger Monate durchgeführt werden und erzielt eine glänzende Heilung auch schwerer Haut- veränderungen. Die Geschwüre heilen in wenigen Tagen, andere Tuberkuloseformen gehen ebenfalls nach kurzer Zeit zurück und vernarben so voll- ständig, daß man nach Abschluß der Behandlung nicht mehr imstande ist, aus Hautproben das Vor- bestehen einer tuberkulösen Erkrankung nachzu- weisen.

Selbstverständlich wurden seit Bekanntwerden der neuen Methode auch andere tuberkulöse Erkrankun- gen versuchsweise mit Vitamin D₂ in analoger Art behandelt. Die Suche nach einem wirksamen Tuber- kuloseheilmittel gehört ja sicher zu den brennend- sten Problemen der Medizin überhaupt. Leider wur- den voreilige Erwartungen zum größten Teil ent- täuscht. In gewissen Fällen, zum Beispiel bei der Behandlung der tuberkulösen Brustfellentzündung, erzielte man in letzter Zeit beachtenswerte Resultate. Es wäre verfrüht, sich darüber ein abschließendes Urteil zu bilden.

Dr. Charpy erwähnt in seinen Ausführungen, daß schon im Jahre 1840 *Emery* im Hôpital St.Louis zu Paris eine große Zahl von *Lupus*kranken durch regelmäßige und längere Zeit anhaltende Verab- reichung von riesigen Mengen Lebertran heilen konnte. Heute wissen wir, daß im Lebertran Vitamin D₂ in beträchtlichen Mengen enthalten ist, eine Tatsache, die schon seit langem zur Behandlung der kindlichen Rachitis sowie zu deren Prophylaxe angewandt wird. Dieser Hinweis Dr. Charpys ist sehr interessant – aber niemand wird darin eine Schmälierung seines Verdienstes erblicken.