

**Zeitschrift:** Prisma : illustrierte Monatsschrift für Natur, Forschung und Technik  
**Band:** 6 (1951)  
**Heft:** 1

**Artikel:** Alles strahlt : interessante Experimente mit dem Strahlungsdetektor  
**Autor:** Meyer, Baldur  
**DOI:** <https://doi.org/10.5169/seals-653480>

### **Nutzungsbedingungen**

Die ETH-Bibliothek ist die Anbieterin der digitalisierten Zeitschriften. Sie besitzt keine Urheberrechte an den Zeitschriften und ist nicht verantwortlich für deren Inhalte. Die Rechte liegen in der Regel bei den Herausgebern beziehungsweise den externen Rechteinhabern. [Siehe Rechtliche Hinweise.](#)

### **Conditions d'utilisation**

L'ETH Library est le fournisseur des revues numérisées. Elle ne détient aucun droit d'auteur sur les revues et n'est pas responsable de leur contenu. En règle générale, les droits sont détenus par les éditeurs ou les détenteurs de droits externes. [Voir Informations légales.](#)

### **Terms of use**

The ETH Library is the provider of the digitised journals. It does not own any copyrights to the journals and is not responsible for their content. The rights usually lie with the publishers or the external rights holders. [See Legal notice.](#)

**Download PDF:** 30.01.2025

**ETH-Bibliothek Zürich, E-Periodica, <https://www.e-periodica.ch>**

# ALLES STRAHLT

Interessante Experimente mit dem Strahlungsdetektor

DK 535.231.083.722(083.13)

Das im Zusammenhang mit der Atomforschung heute so viel genannte Geiger-Müller-Zählrohr besteht im Prinzip aus zwei Metallelektroden, die in ein zugeschmolzenes Glasgefäß hineinführen, welches einen stark verdünnten Gasinhalt hat, jedoch nicht vollkommen evakuiert ist. An den Elektroden liegt eine Gleichspannung von 1000 Volt, die über einen Widerstand von einigen Megohm zugeführt wird. Treffen radioaktive Strahlung, Röntgenlicht oder kosmische Mesonen auf das Rohr, so wird die verdünnte Gasstrecke vorübergehend leitend. Die einzelnen dadurch am Widerstand entstehenden Spannungstöße werden einem Verstärker zugeführt und im Kopfhörer, in einem Meßinstrument oder in einer Zählapparatur registriert. Je nach dem beabsichtigten Verwendungszweck gibt es verschiedene Typen von Zählrohren, die sich sowohl durch die äußere Konstruktion als auch durch die Höhe der Betriebsspannung und den Gasdruck voneinander unterscheiden.

Im Prinzip kann auch eine gewöhnliche Glimmlampe als Zählrohr angesehen werden, und es ist anzunehmen, daß sie unter geeigneten Betriebsbedingungen auf gewisse Strahlenarten reagiert. Ein solcher Strahlungsdetektor läßt sich nach folgendem Schaltschema herstellen (Abb. 1).

Zwei 67,5-Volt-Kleinradio-Batterien, die nicht neu sein müssen, aber zusammen noch eine statische Spannung von gut 100 Volt aufweisen sollen, 1 Potentiometer 1 Megohm, 1 Potentiometer 0,05 Megohm, 1 Kondensator 0,05 mfd, 1 Widerstand von 3 Megohm und ein solcher von 0,1 Megohm werden in ein Kästchen mit

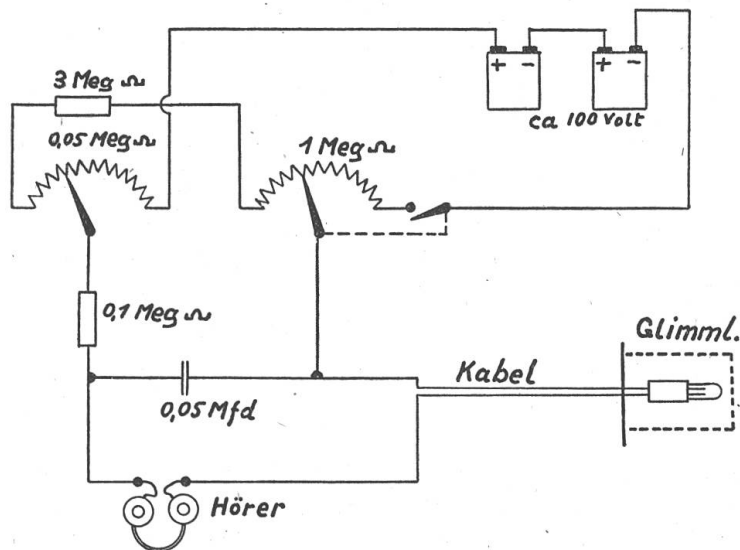


Abb. 1. Das Schaltschema für einen Strahlungsdetektor

4 Klemmen eingebaut. Daran wird der Kopfhörer und an einem Kabel von 1 m Länge auf einem isolierten Griff die Glimmlampe angeschlossen. Das Ganze ist also ein Glimmoszillator mit fein regulierbarer Speisepannung und beweglicher Glimmlampe.

Man stellt nun zuerst das kleine Potentiometer in die Mitte und dreht das große auf, bis die Glimmlampe bei jeder Kondensator-Entladung periodisch aufblitzt, was sich im Kopfhörer als Knattern auswirkt. Dann reguliert man mit dem kleinen Potentiometer denjenigen Punkt ein, wo die Oszillationen aussetzen wollen und nur hier und da ein Durchschlag auftritt. Nach einiger Übung wird man das sehr gut einstellen können.

In diesem Zustand ist die Glimmlampe strahlungsempfindlich und beginnt zu oszillieren, wenn man das Radiumzifferblatt einer Uhr vor ihr hin und her bewegt oder sie mit einer Taschenlampe oder einer Infrarotquelle anleuchtet. Die Oszillationen setzen bei Zufuhr einer minimalen Strahlungsenergie irgendwelcher Art ein. Hält man das Glimmlämpchen in die Nähe eines Lichtkabels, so genügt dessen kapazitive Energiezufuhr zur Auslösung, ebenfalls beim Annähern an einen schlecht abgeschirmten Radio. Schirmt man das Lämpchen mit der Bakelithülse eines Füllhalters ab, so schaltet man das sichtbare Licht aus, was das Aufsuchen anderer Strahlungen erleichtert. Eine Metallhülse setzt die Empfindlichkeit gegen andere Strahlen herab. Nicht alle Glimmlämpchen sind gleich. Das Philipslämpchen Type AI 358/18 reagiert sehr gut auf Licht und Radium, während das GENE 51 für Infrarot empfindlicher ist. Es kommt auch auf die Einfallsrichtung der Strahlung gegen das Lämpchen an, und man muß die beste Möglichkeit ausprobieren.

Um die Lichtwirkung auszuschalten und doch große Empfindlichkeit zu haben, arbeitet man mit der unbedeckten Glimmlampe im halbdunklen Raum. Einen fast spiritistischen Eindruck vermitteln dann Experimente mit Stoffen, von denen man keine Strahlung erwartet. Eine angenäherte Zeitung, ein Buch, Metallgegenstände, Holzstücke, Steine, unsere Hand, einfach alles strahlt! Bei Metallgegenständen könnte man noch die kapazitive Wirkung als aktivierend in Betracht ziehen, bei Nichtleitern versagt jedoch diese Erklärung. Ich fand dann im Physikbuch das Stefan-Boltzmannsche Gesetz über die schwarze Strahlung:

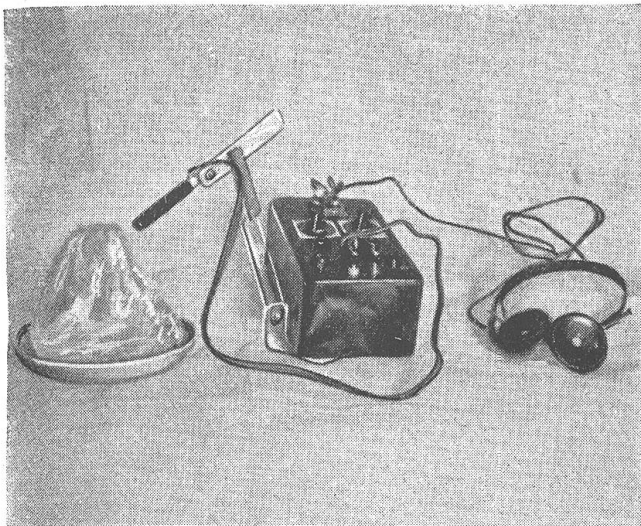


Abb. 2. Da jeder Körper, dessen Temperatur über dem absoluten Nullpunkt liegt, strahlt, gehen auch von einem Eisblock infrarote Strahlen aus

Infrarotleistung =  $5,4 \times 10^{-12} \times T^4$  Watt/cm<sup>2</sup>  
wobei T die absolute Temperatur in Grad Kelvin = Zimmertemperatur + 273° bedeutet. Wenn das stimmt, müßte auch ein Eisblock strahlen, und das Experiment bestätigte die Strahlung des Eises!

Jeder Körper, dessen Temperatur über dem absoluten Nullpunkt liegt, also überhaupt alles, strahlt ein wenig Infrarot (Abb. 2). Der kalorische Verlust wird dabei durch Anstrahlung von andern Körpern und durch die Wärmeleitfähigkeit der Luft wieder zugeführt. Nahe der Oberfläche jedes Körpers ist jedoch die infrarote Feldstärke stark genug, um eine auf dem kritischen Punkt stehende Glimmlampe zu aktivieren. Rechnet man die obige Formel bei Zimmertemperatur aus, so ist die Energie etwa 0,04 Watt/cm<sup>2</sup>, also volle 4 Watt auf den dm<sup>2</sup>. Es findet zwischen allen Stoffen ein ständiger, energiemäßig beachtlicher kalorischer Kreislauf statt. Die infrarote Strahlung ist fähig, feste und flüssige Stoffe zu durchdringen, und wenn sie dabei auch einen großen Teil ihrer Energie einbüßt, so kommt doch immer noch etwas durch. Gewisse Wellen können einen Meter Wasser durchdringen und haben immer noch 10% ihrer Energie.

Strahlungen, die physikalisch feststellbar sind, können auf empfindliche Organismen auch biologische Reaktionen ausüben. Das Fehlen von Meßinstrumenten zur Kontrolle solcher Einflüsse führt oft zu falscher Beurteilung strahlungsempfindlicher Personen. Bekannt ist der Streit um die Rutengänger und Pendler. Die fortschreitende Technik der Elektronik wird den Schleier dieser Geheimnisse lüften und für diese Erscheinungen physikalische und biologische Erklärungen finden. *Baldur Meyer, Zürich*

Mit eigenen

# AUGEN

Wie kann man aus der Spur eines Fahrrades die Fahrtrichtung erkennen?

DK 624.118.3(083.13)

Jeder kennt die Spuren, die ein Fahrrad auf der staubigen Straße, am feuchten Waldweg und im unberührten Schneebelag hervorruft, und mancher wird sich schon gefragt haben, wie man daraus die Fahrtrichtung bestimmen kann. Man denkt zuerst daran, daß die Form der Eindrücke und ihre Überlagerung darüber schon Bescheid gibt, was aber nicht der Fall ist. Von größerer Bedeutung ist die Beobachtung und Erkenntnis, daß die Spuren des Vorderrades meistens bedeutend welliger verlaufen als die des Hinterrades, was mit der Lagerung der Räder zusammenhängt. Aber auch dies genügt nicht, um daraus die Fahrtrichtung zu bestimmen, da diese Erscheinung für die eine und für die andere Fahrtrichtung zutrifft.

Die Lösung dieser Frage wird an die Tatsache gebunden, daß der Abstand der zwei Berührungspunkte des Vorder- und Hinterrades mit dem Erdboden rund 110 cm beträgt. Dieser Abstand bleibt auch dann nahezu erhalten, wenn die zwei Räder nicht in geradliniger Fahrtrichtung, also in einer Ebene liegen, sondern gekreuzte Lage haben, wie dies beim welligen Spurenverlauf der Fall ist. Dabei wird die Tangente in jedem beliebigen Punkt A der Hinterradkurve in ihrer Verlängerung die Vorderradkurve in jenem Punkte B schneiden, wo das Vorderrad gerade den Boden berührt. Die Verbindungsstrecke AB ist aber — wie oben angedeutet — immer ungefähr 110 cm lang.

Will man also aus den Fahrradspuren die Fahrtrichtung bestimmen, dann wähle man einen beliebigen Punkt A der weniger welligen Hinterradspur, zeichne in diesem Punkte durch Anlegen nach Augenmaß die Tangente an diese Spur und trage von A aus nach beiden Seiten die Strecke von 110 cm auf. Trifft der eine Endpunkt dabei auf einen Punkt der Vorderradspur oder nahe daran, dann ist die Fahrtrichtung des Rades von A nach B. Trifft dies nicht zu, dann hat man die falsche Seite der Strecke genommen und muß nun zur Kontrolle die andere Strecke untersuchen. Um zu klaren Ergebnissen zu kommen, muß man sich ein deutliches Stück der Fahrradspuren aussuchen, um ein einwandfreies Ergebnis zu erhalten. *F. St.*