

# Eine Uhr lebt von der Luft : der Temperaturwechsel als Antriebsenergie

Autor(en): **Weihmann, G.**

Objektyp: **Article**

Zeitschrift: **Prisma : illustrierte Monatsschrift für Natur, Forschung und Technik**

Band (Jahr): **8 (1953)**

Heft 5

PDF erstellt am: **21.07.2024**

Persistenter Link: <https://doi.org/10.5169/seals-654098>

## **Nutzungsbedingungen**

Die ETH-Bibliothek ist Anbieterin der digitalisierten Zeitschriften. Sie besitzt keine Urheberrechte an den Inhalten der Zeitschriften. Die Rechte liegen in der Regel bei den Herausgebern.

Die auf der Plattform e-periodica veröffentlichten Dokumente stehen für nicht-kommerzielle Zwecke in Lehre und Forschung sowie für die private Nutzung frei zur Verfügung. Einzelne Dateien oder Ausdrucke aus diesem Angebot können zusammen mit diesen Nutzungsbedingungen und den korrekten Herkunftsbezeichnungen weitergegeben werden.

Das Veröffentlichen von Bildern in Print- und Online-Publikationen ist nur mit vorheriger Genehmigung der Rechteinhaber erlaubt. Die systematische Speicherung von Teilen des elektronischen Angebots auf anderen Servern bedarf ebenfalls des schriftlichen Einverständnisses der Rechteinhaber.

## **Haftungsausschluss**

Alle Angaben erfolgen ohne Gewähr für Vollständigkeit oder Richtigkeit. Es wird keine Haftung übernommen für Schäden durch die Verwendung von Informationen aus diesem Online-Angebot oder durch das Fehlen von Informationen. Dies gilt auch für Inhalte Dritter, die über dieses Angebot zugänglich sind.

# Eine **UHR** lebt von der Luft

Der Temperaturwechsel als Antriebsenergie

Dipl.-Ing. G. Weihmann

DK 681.112.53

Natürlich ist es der Zweck einer Uhr, die Zeit anzugeben, und zwar möglichst genau. Aber ist das die einzige Ursache dafür, daß sich die Menschen seit je mit solch inniger Liebe der Konstruktion neuartiger Zeitmesser gewidmet haben und sich an ihrem Funktionieren erfreuen? Sie bauten Uhren, auf denen sich allstündlich Figuren drehten, aus denen Melodien erklangen oder in denen kunstvolle Vöglein ein Lied trillerten; sie bastelten Zeitmesser, die nicht allein den Stand der Sonne anzeigten, sondern auch den des Mondes und der Planeten — und sie taten es wohl, weil ihnen der unaufhaltsame Ablauf, dieses Verrinnen und Zerrinnen des Phänomens, das sie „Zeit“ nennen, unheimlich und rätselhaft war; sie tun es noch heute, weil es sie befriedigt, Chronos, dem Gott der Zeit, durch möglichst genaue Beobachtung auf die Spur zu kommen. Sie spielen mit dem Chronometer mit aller Freude am Spielerischen. So haben wir heute Armbanduhren, die sich durch die natürliche Bewegung des Armes fortlaufend selbst aufziehen. Nicht, daß es uns zu umständlich wäre, einmal am Tage das kleine Rädchen zu drehen — es ist das Gefühl, daß es „von allein geht“.

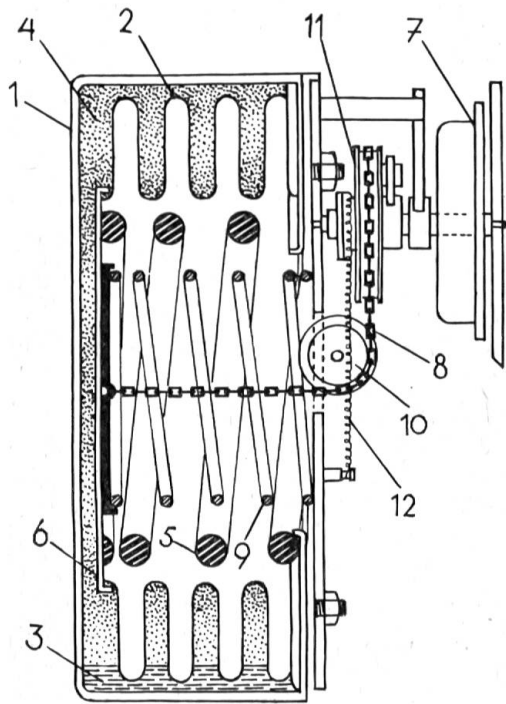
In weit höherem Maße gilt dies für eine neue Erfindung, die man heute allenthalben in den Uhrengeschäften findet: für die *A t m o s - U h r*. Obwohl es danach klingt, hat sie doch ausnahmsweise einmal nichts mit „Atomen“ zu tun; sie ist vielmehr eine „atmosphärische“ Uhr — eine Uhr, die von der Luft lebt. Sie ist das Originellste und zugleich Präziseste, was die Zeitmeßkunst für den täglichen Gebrauch hervorgebracht hat. Sie geht, einmal sorgsam einreguliert, so genau, daß sie erst nach einem Monat um eine Minute von der wahren Zeit abweicht. Zum Aufziehen aber hat sie weder ein Rädchen noch ein Gewicht, weder eine Feder noch eine elektrische Batterie. Sie braucht überhaupt nicht von Menschenhand aufgezogen werden; denn sie bezieht ihre Antriebsenergie aus dem Temperaturwechsel der sie umgebenden Luft!

Die Sache ist eigentlich gar nicht so wundersam, sie ist sogar recht leicht zu verstehen. Das Herz der *Atmos-Uhr* ist eine flache, runde, dicht abgeschlossene Dose, in der sich ein metallener Ziehharmonikabalg befindet. Dieser Balg ist mit Äthylechlorid gefüllt. Das ist eine Flüssigkeit, welche bereits bei etwa

12° C zu verdampfen beginnt, wobei sie sich natürlich ausdehnt. Je mehr die Temperatur über 12° steigt, um so mehr Flüssigkeit verdampft; je kälter es wird, um so mehr kondensiert der Dampf wieder. Dieser Wechsel verursacht ein merkliches Ausdehnen und Zusammenziehen des Balges. Und eben diese Bewegung ist es, welche die Uhr aufzieht. Der Balg überträgt nämlich sein pulsierendes „Atmen“ durch eine feine Kette auf eine Trommel. Bei jeder noch so kleinen Temperaturänderung spult sich das Kettchen ein wenig auf oder ab, und diese Bewegung hält die Uhr in Gang, indem sie die eigentliche Antriebsfeder spannt. Als Unruhe fungiert ein Metallkörper in Gestalt und Umfang einer großen Schuhcremedose. Er hängt an einem feinen Draht und macht eine periodische Drehbewegung. Einmal in der Minute hat diese Unruhe einen Hin- und einen Rückgang. Das ist außerordentlich langsam — ein Trick bei dieser Uhr; die Lager der Wellen und Achsen werden dadurch nämlich so wenig beansprucht, daß sie überhaupt nicht geölt oder geschmiert



Gesamtansicht der „atmenden“ Uhr



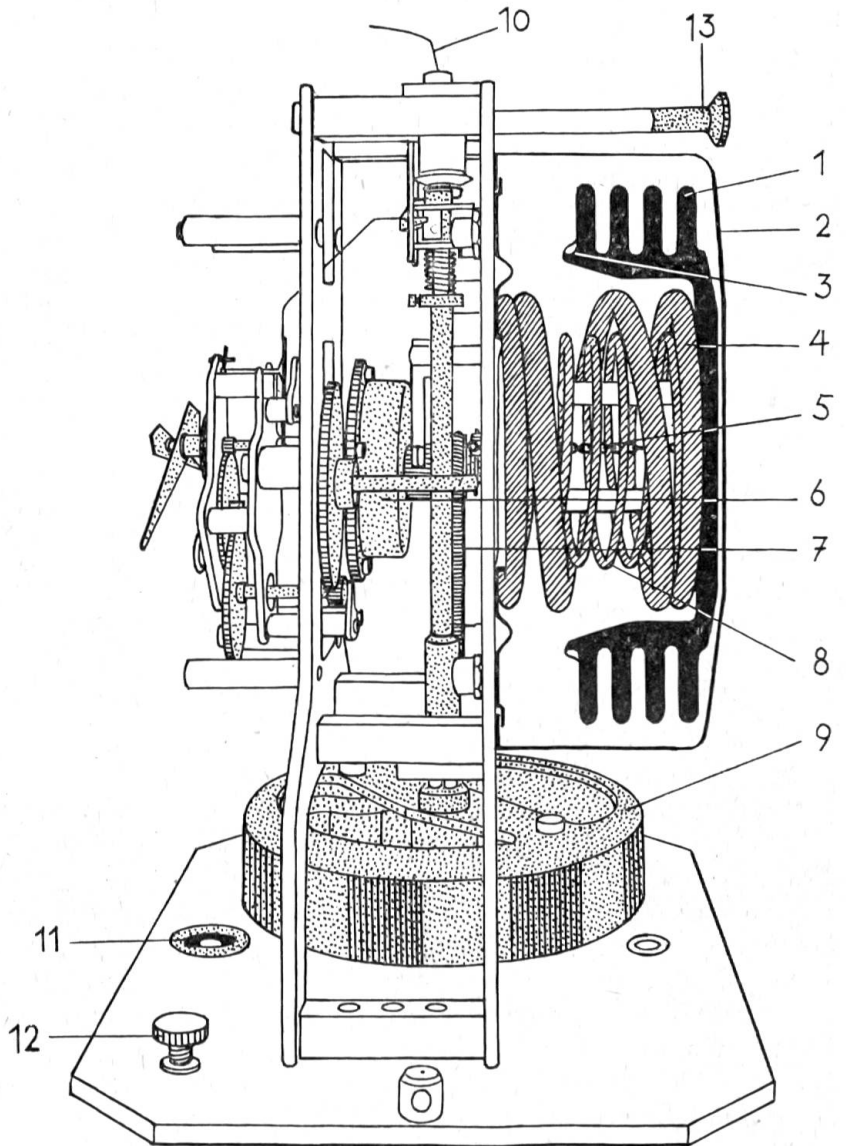
*Erklärung der Ziffern:*

- 1 = Äußere, umschließende Metalldose
- 2 = Metallener Balg
- 3 = Flüssiges Äthylchlorid
- 4 = Gasförmiges Äthylchlorid
- 5 = Starke, dem Gasdruck entgegenwirkende Feder
- 6 = Stützwand
- 7 = Gehäuse für das Zeigerwerk
- 8 = Kette, welche die Bewegung des Balgs auf die Zugfeder des Uhrwerks überträgt
- 9 = Feder, durch welche der „Motor“ abgeschaltet wird, sobald die Zugfeder genügend aufgezogen ist
- 10 = Umlenktrummel
- 11 = Aufspultrummel des Gangwerks
- 12 = Feder, die für ständige Spannung der Kette sorgt

werden müssen. So fällt eine häufige Quelle der Ungenauigkeit weg: das Verharzen solcher Schmiermittel und damit die Bremsung des Werkes und seine Abnutzung. Als Ausgleich für die Langsamkeit ihrer Bewegung muß die Unruhe von großem Gewicht sein, um genügend Leistung an die Zeiger abgeben zu können. Tatsächlich wiegt sie mit 240 g zweitausend- bis dreitausendmal mehr als die Unruhe einer Taschenuhr.

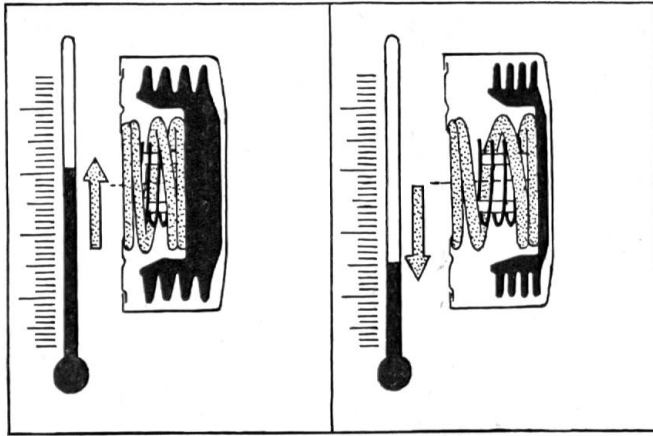
Der ganze Mechanismus ist samt Zeiger und Zifferblatt in ein Glasgehäuse gestellt. Von allen Seiten kann man also das Werk und das wundersame Drehspiel der Unruhe betrachten. Im ruhigen Ablauf dieser Bewegung ahnen wir ihre Präzision. Die Uhr ist übrigens jederzeit nachzuregulieren, was vielleicht nach

einem Transport notwendig werden könnte. Eine volle Umdrehung der Regulierschraube verändert den Gang um 12 Sekunden pro Tag. Hier wird also nicht, wie bei gewöhnlichen Uhren, nach Minuten, sondern nach Sekunden justiert! Das erstaunlichste an der Atmos-Uhr ist jedoch ihr unglaublich geringer Energiebedarf. Er macht gegenüber dem einer Taschenuhr kaum den hundertsten Teil aus! Deshalb genügt es vollauf, wenn die Temperatur der Luft im Laufe eines Tages um einen Grad Celsius schwankt, die Uhr in Gang



*Erklärung der Ziffern:*

- 1 = Äthylchlorid ( $C_2H_5Cl$ ) als Energieträger
- 2 = Äußere, zylinderförmige Metallhülle
- 3 = Balgförmige, runde Metallbüchse
- 4 = Starke, dem Gasdruck entgegenwirkende Feder
- 5 = Kettchen zur Übertragung der Balgbewegungen
- 6 = Trommel, welche die von der Kette übertragene Bewegung aufnimmt
- 7 = Schwächere Feder, die für ständige Spannung des Kettchens sorgt
- 8 = Feder, mit der die Kette am Balg befestigt ist
- 9 = „Regulator“, der die Funktion der Unruhe ausübt
- 10 = Dünner Aufhängedraht aus einer Nickel-Stahl-Legierung
- 11 = Wasserwaage
- 12 = Justierschraube für die lotrechte Aufstellung
- 13 = Regulierschraube zur Korrektur des Gangwerks (eine Umdrehung ändert den Gang der Uhr um 12 Sekunden pro Tag)



Bei steigender Temperatur verdampft das Äthylechlorid, bei sinkender kondensiert der Dampf wieder

zu halten. Und solch geringfügige Schwankungen treten mit Sicherheit alltäglich an allen Orten der Welt auf. Schon die normalen Temperaturänderungen eines einzigen Tages in einem Wohnzimmer reichen aus, die Uhr für einen Monat aufzuziehen. Für alle Fälle hat man die Triebfeder so gebaut, daß sie eine Gang-

reserve von 100 Tagen in sich birgt. So lange hält es also die Atmos-Uhr auch in absolut gleichmäßiger Temperatur aus, ohne zu ersterben. Was ihre Lebensdauer anlangt, so stellt sie alle Zeitmesser üblicher Bauart weit in den Schatten: erst nach 300 Jahren hat sie sich so weit abgenutzt wie eine Taschenuhr in einem Jahr! Das Leben dieser Wunderuhr währet wohl 1000 Jahre ...

Wir könnten fragen, wozu eine solch präzise und langlebige Uhr im Alltag gut sein soll; kommen wir doch kaum in die Lage, die Uhrzeit auf die Sekunde genau ablesen zu müssen, und werden wir doch immer Gelegenheit und Muße finden, unseren Chronometer auch aufzuziehen. Aber es ist eben die Freude am Werk an sich, es ist der Gedanke, etwas zu besitzen, das offensichtlich „von allein geht“; was sich bewegt, ohne daß wir etwas dazu tun müßten. Es ist der uralte Traum — freilich der trügerische Traum! — von der ewigen Maschine, vom Perpetuum mobile.

# Mißbildungen im Pflanzenreich

Von Dr. Max Onno

Wir sind soweit gewohnt, in den Individuen einer Pflanzen- oder Tierart einen dieser Art eigentümlichen, festen Bauplan immer wieder verwirklicht zu finden, daß uns gelegentliche Fälle, in denen dieser Bauplan plötzlich durchbrochen erscheint, besonders auffallen. Wir bezeichnen sie als Mißgeburten, Mißbildungen, Abnormitäten oder Monstrositäten und den Zweig der Wissenschaft, der sich damit näher beschäftigt und ihre Ursachen zu ergründen trachtet, als „Teratologie“ (griechisch *teras* = lateinisch *monstrum* = Ungeheuer). Wir wollen hier die Monstrositäten des Pflanzenreiches näher betrachten.

Den normalen Bauplan der *Rose* kennen wir von den verschiedenen wilden Rosenarten: fünf grüne Kelchblätter, fünf meist rosa gefärbte und duftende Blumenkronblätter, zahlreiche Staubgefäße und endlich zahlreiche freie Fruchtknoten, die sich zu den Fruchtkörnern (Nüßchen) der als „Hagebutte“ bekannten Sammelfrucht entwickeln.

Als gelegentliches „Spiel der Natur“, vielleicht durch den üppigen Gartenboden begünstigt, treten die „gefüllten Rosen“ auf, bei denen die

Staubgefäße zum Teil oder sämtlich, manchmal auch die Fruchtknoten, in Blumenkronblätter umgewandelt sind. Obwohl für die Pflanzenart schädlich, weil zu verminderter Fruchtbarkeit oder gar zur Unfruchtbarkeit verurteilt, wurden diese Rosen nicht als „Mißbildungen“ betrachtet, weil sie ästhetisch noch mehr ansprechen als die einfachen, und deshalb von der Kunst des Gärtners durch Okulieren vermehrt.

An solchen Rosen machte nun Goethe in seinem Weimarer Garten eine ganz merkwürdige Beobachtung. Bei allen Blütenpflanzen, mit einziger Ausnahme der altertümlichsten Familie, der tropischen Cycadaceen oder „Palmfarne“, schließt normal mit der Blüte das Wachstum des sie tragenden Sprosses ab. Dieser Regel folgt gewöhnlich auch die gefüllte Gartenrose. Aber Goethes Rose hatte auch diese Fessel gesprengt. Aus ihrem Inneren sproßte ein neuer beblätterter Trieb, der wieder Blütenknospen trug.

Mit diesem „Spiel der Natur“ war's noch nicht genug: das geheimnisvolle Kräfterwirken, das wir „Zufall“ nennen, weil wir seine Zusammenhänge nicht verstehen, ließ den großen

DK 581.15