

**Zeitschrift:** Quaderni grigionitaliani  
**Herausgeber:** Pro Grigioni Italiano  
**Band:** 56 (1987)  
**Heft:** 1

**Artikel:** Glossario del dialetto di Mesocco  
**Autor:** Lampietti-Barella, Domenica  
**DOI:** <https://doi.org/10.5169/seals-43792>

### **Nutzungsbedingungen**

Die ETH-Bibliothek ist die Anbieterin der digitalisierten Zeitschriften. Sie besitzt keine Urheberrechte an den Zeitschriften und ist nicht verantwortlich für deren Inhalte. Die Rechte liegen in der Regel bei den Herausgebern beziehungsweise den externen Rechteinhabern. [Siehe Rechtliche Hinweise.](#)

### **Conditions d'utilisation**

L'ETH Library est le fournisseur des revues numérisées. Elle ne détient aucun droit d'auteur sur les revues et n'est pas responsable de leur contenu. En règle générale, les droits sont détenus par les éditeurs ou les détenteurs de droits externes. [Voir Informations légales.](#)

### **Terms of use**

The ETH Library is the provider of the digitised journals. It does not own any copyrights to the journals and is not responsible for their content. The rights usually lie with the publishers or the external rights holders. [See Legal notice.](#)

**Download PDF:** 08.02.2025

**ETH-Bibliothek Zürich, E-Periodica, <https://www.e-periodica.ch>**

# Glossario del dialetto di Mesocco

XII (fine)

## V

**VAL**, s.m. vaglio

*Te scia el val, che anchèi un gh'a da vand el gran per pé pórtal al mulin:* prendi il vaglio, che oggi dobbiamo vagliare il grano e poi portarlo al mulino

**VAIRÒLEN**, s.f.pl. vaccinazione contro il vaiolo, che il medico distrettuale fa ai bambini

*La vairòlen la gh'ann cascìdu una févra da caval, l'a mai durmu in tuta la nòcc:* la vaccinazione contro il vaiolo, gli ha procurato una febbre da cavallo, non ha dormito in tutta la notte

**VAIRUCC**, s.m.pl. morbillo

*Se tu gh'ai i vairucc, sta bègn al cald int el tò lécc, perchè e pódria dat fòra la pónta:* se hai il morbillo, sta bene al caldo nel tuo letto, se no potresti buscarti la polmonite

**VAIU**, s.m. poco di buono, poltrone (dal francese)

*Mandèl a laurà chell vaiu, ch'isci gh'e va fòra l'arlien da la tèsta:* mandalo a lavare quel poco di buono, che così gli passano i grilli dalla testa.

*L'e un vaiu, giusta bón da lizóna:* è un poco di buono, capace solo di poltrire

**VAND**, v. vagliare

*Es gavria da vand el gran quand gh'e un pò de vént, che el bófa véa tucc i brus:* si dovrebbe vagliare il grano quando c'è un po' di vento che soffia via tutti i bruscoli

**VANGA**, s.f. specie di spinacio selvatico che cresce nei terreni umidi e grassi, specialmente vicino ai letamai

*Duman da disnè un fara pulénta, vanghen e év in cirighin:* domani da pranzo faremo polenta, spinacio selvatico e uova al burro. Siccome cresce vicino alle zone abitate, viene chiamato anche «*bonus Henricus*», poiché Sant'Enrico è in molti paesi venerato come patrono degli abitanti e delle case

**VANZA**, v. lasciar resti, risparmiare

*El gh'a miga fam chell matél, el vanza sempèr la mitè del disnè int el tónd:* non ha appetito quel ragazzo, avanza sempre metà del pranzo nel piatto.

*L'e un brav giòin, el pèrd mai un'óra de lavór; el s'a gè vanzòu un bèll pò de danè:* è un bravo giovane, non perde un'ora di lavoro; ha già risparmiato tanto denaro

**VASIÒN, DA VASIÒN**, s.f. dar ascolto, dar retta

*U dicc, u fac de tutt per métèl su la bóna strada, ma el vó miga damm vasiòn:* ho detto e fatto di tutto per metterlo sulla buona strada, ma non vuol darmi ascolto. *Dumandigh miga piasei a chell ilò, che el te da gnanca vasiòn:* non chiedere favori a quel tale, che non ti dà nemmeno retta

**VÉA**, avv. via

*Véa di péi:* fuori dai piedi.

*Tìret véa:* tirati via!

*Una vòlta i nòss òmen del país i nava véa a guadégnèss el pan, in Franza, còma pitòr*

o a Vièna còma spazzacamìn: i a guadégnou una mòta de danè e i s'a facc ónór. Tòrnai in pais i a crómpou prai e camp, i a facc su ticc e stalen e i a facc fòra e abélit la ca: una volta gli uomini del nostro paese, emigravano per guadagnarsi il pane; in Francia come pittori o a Vienna quali spazzacamini: hanno guadagnato tanto denaro e si sono fatti onore. Tornati in paese hanno comperato prati e campi, hanno fabbricato cascine e stalle e restaurato ed abbellito le loro case.

### VÉA, s.f. voglia

*Basta dumà avèch bóna véa e ès riusciss in tutt:* basta soltanto aver buona voglia e si riesce in tutto.

### MODO DI DIRE:

*Véa da fann, saltum adòss:* voglia di lavorare, saltami addosso!

### VÉCC, agg. vecchio

*I nòss pòer vécc i a tiròu e strasciòu per laura i fòndi. Adèss i giòin i lassa na i prai a bróch:* i nostri poveri vecchi hanno faticato per coltivare la campagna. Ora i giovani lasciano andare tutto alla malora

### VÉDÉL, VÉDÈLA, s. vitello, vitella

*El mè védél el végn scia una maravia, l'e viscul, el cóménza gè a pas:* il mio vitello progredisce che è una meraviglia, è vispo e già comincia a pascere.

*Chèla pòvra védélina l'e béséstèda, la vó piu tètè el lacc:* quella povera vitellina è indisposta, non vuol più poppare il latte

### VÉDÉLÓN, s.m. vitellone

*U tracc su un bèl védélón; gh'u dacc dumà lacc. Quand l'u véndu el péisèva pissé che un quintal:* ho allevato un bel vitellone; gli ho dato solo latte. Quando l'ho venduto pesava più di un quintale

### VÉDRÉTA, s.f. ghiacciaio

*La védréta de Mucia una vòlta la rivèva sgiu pòch distant dal baitél:* il ghiacciaio di Muccia una volta arrivava poco lontano dalla baita.

*Un témp la védréta del Récancin es la védéva a guarda su dal pais:* un tempo il ghiacciaio del Recancino lo si vedeva dal paese

### VÉI, pr. voi

*Nat miga véi anda Maria a móng la caven che l'e frécc. E mandi la mè Méngghin:* non andate voi zia Maria a mungere le capre, che è freddo. Mando la mia Menica. *I u salvai per véi ava cust év; i e frésch, fadi a la còch:* le ho messe da parte per voi nonna queste uova; sono fresche, fatele a la «coque»

### VÉID, agg. vuoto

*Che véid l'a lassòu in ca nòssa la mòrt del pòer av:* che vuoto ha lasciato nella nostra casa, la morte del povero nonno.

*L'e una tèsta véida:* è una testa vuota.

*U truvòu véid el scartòcc di bómbón per la tóss: quaidun i e rivèi a sgnafai:* ho trovato vuoto il cartoccio delle caramelle per la tosse: qualcuno è arrivato a metter mano.

### PROVERBIO:

*Un sach véid el sta miga in péi:* un sacco vuoto non sta in piedi, cioè alludendo allo stomaco, se vuoto, la persona non si regge

### VÉIRA, s.f. anello che tien salda la falce fienaia nel manico

*La mè fausc la balónca int el scilón, gh'ò da stréng la véira. Dam scia la ciav:* la mia falce traballa nel manico, devo stringere di più l'anello. Dammi la chiave

### VÉIRA, s.f. fede nuziale

*Es capis che 'l gh'a i blòzèr; tu gavéssa da védéi che bèla véira pésanta el gh'a crumpòu a la spósa!:* si capisce che è pieno di soldi; se vedessi che bella fede nuziale ha comperato alla sposa!

**VÈL**, s.m. velo

Velo a triangolo o a scialle, di seta nera, con il quale le donne si coprivano il capo per andare in chiesa. Velo bianco per la prima santa comunione, velo da sposa. Velo bianco che copre il viso dei defunti che giacciono nella bara.

*Métt su el vél a na in géisa:* metti il velo per andare in chiesa.

*La stava bègn la spósa cul vél bianch:* stava bene la sposa con il velo bianco

**VÈLA, CAMBIÈ VÈLA**, s.f. cambiare idea, cambiar tempo

*Anca el témp el vo cambiè vèla, métiden dént subit el fégn séch:* anche il tempo vuol cambiare, mettete subito al coperto il fieno secco

**VÉLÉNIA**, s.f. cattiveria, villania

*Tocadèl miga dént, che l'e pién de vélénia; par che l'a mangiòu el bôcôn de la gôlp:* non urtatelo, che è pieno di cattiveria; sembra abbia mangiato il boccone della volpe!

**VÈLÒU**, agg. velato

*El cél l'e vélòu, el témp el sta per cambiè:* il cielo è velato, il tempo sta per cambiare.  
*Ècc vélèi:* occhi velati

**VÉNIN**, s.m. lumacone

*Métt sgiù un pò de méta mésc-cèda cón crusca per fa crapa i vénin, che i a impéstòu l'òrt:* metti un po' di meta fram-mista con della crusca, per far crepare i lumaconi, che hanno infestato l'orto

**VÉNT**, s.m. vento

*El crida el fròtt, egh végn el vént:* rugge la cascata, denota vento.

*El bôfa el vént de Balnisc. Alóra per tré, séis o név di un sé miga sénza:* soffia il vento del Balniscio. Allora per tre, sei o nove giorni non siamo senza!

**VÉNTÓS**, agg. esposto al vento

*L'e un mónt frésgif, véntós e tardiv:* è un monte dal clima freddo, esposto al vento e tardivo

**VÈRBÓ**, s.m. parola

*El sa pé duma lui indò 'l póna i tach; cun négn el dis mai vèrbó:* lo sa solo lui dove va; con noi non dice mai parola

**VÉRD**, agg. verde

*L'e divéntòu vérd da la rabia:* è diventato verde dalla collera.

*El s'a cargòu de légn vérd:* ha assunto incarichi troppo gravi.

*Tant gh'e 'n végn, tant gh'e 'n va, l'e sém-pèr al vérd:* tanti ne guadagna altrettanti ne spende, è sempre al verde.

## PROVERBIO:

*Chi che métt su véstit cólòr vérd i se fida tròpp de la sò béléza:* chi di verde si veste, di sua beltà troppo si fida.

*Em végn l'anima vérd a sénti cèrten cri-tichen:* mi dà fastidio sentire certe critiche.

*L'e vérd a còma l'ai:* si dice di certe persone che hanno il viso molto pallido

**VÈRDACA**, s.f. rana

*Cui gagnòtèr i e nacc a cèrchè vèrdachen per falen rusti:* quei monelli sono andati a cercare rane per farle arrostitire.

*Téi pròpi un trémèrèla! Tu gh'ai paghèra anca de la vèrdachen!:* sei proprio un «tremarella». Hai paura anche delle rane!

**VÈRGNA**, s.f. forte vocìo

*I gast d'èir sèira i faséva una vèrgna da stòrni, i avéva de sicur alzòu tròpp el góm-bèt:* i clienti di ieri sera vociavano tanto forte da stordire; avevano di sicuro alzato troppo il gomito.

*Che vèrgna chélen férman quand la laven i pègn su la spóna del ri:* che vocìo quelle donne quando lavano i panni sulla sponda del ruscello

**VÉRITÉ**, s.f. verità

*La vérité l'e una sóla:* la verità è una sola. *A di sèmpèr la vérité èss pò fa valéi la sò résón dénanz a tucc:* a dir sempre la verità si posson far valere le proprie ragioni davanti a tutti

**VÈRM**, s.m. verme

*El tò matèlin el sfrósa sèmpèr el nas, l'e ségn che 'l gh'a i vèrm discòmédai.* Fa su subit una culana de fésen d'ai e métighèla su intòrn al chél: il tuo bambino frega sempre il naso, segno che ha i vermi fuori posto. Fagli subito una collana con spicchi d'aglio e mettilgliela intorno al collo.

Nel passato si credeva che tutti i bambini avessero i vermi nel pancino e che fin tanto che questi restavano quieti nell'intestino, non erano pericolosi. Però si temeva, che se fossero saliti fino alla gola, li avrebbero soffocati. Ai primi sintomi di questo pericolo, si ricorreva ai rimedi casalinghi

**VÈRSGÈLA o SCAURÉSGIA**, s.f. forficola auricolare

*Indurméntèt miga sul tarégn che l'e pién de vèrsgèlen; la pònn nat dént in l'urésge:* non addormentarti sul terreno, che è pieno di versgèlen; possono entrarti nelle orecchie

**VÈRTASANTA**, s.f. verità santa, sinceramente

*In vèrtasanta mi e pòss piú sópórtai cui fanc; i fa stravédèi:* sinceramente, io non posso più sopportare quei bambini; fanno sbalordire!

**VÈRTICAL**, s.m. strumento musicale uso pianoforte, che suona introducendovi una moneta

*In l'ustéria da Léis i a piazzòu un vèrtical:* tucc i corr a sentì la bèlen sonaden: nell'osteria di Leso hanno collocato un verticale: tutti corrono a sentire le belle suonate

**VÈRZU**, s.m. modo, maniera

*Gh'e miga vèrzu da fal ubédì:* non c'è modo di farlo ubbidire

**VÈSCUV**, s.m. vescovo

*Ogni cinch ani e végn el véscuv da Còira a crésmè matón e matan e alóra i fa una gran fèsta; i prépara un bèll arcu de triónf, ghirlanden de fiór e la musica la sóna in géisa e anca sul sagrat:* ogni cinque anni, arriva il vescovo da Coira a cresimare ragazzi e ragazze, ed allora si fa una gran festa; preparano un bell'arco di trionfo, ghirlande di fiori e la musica suona in chiesa ed anche sul sagrato.

**MODI DI DIRE:**

*Ogni mòrt de véscuv:* raramente.

*El végn a truvam ògni mòrt de véscuv:* mi fa visita di rado.

*Se tu fai miga giudizi e fai el véscuv, te crésmi mi:* se non fai il bravo, faccio il vescovo e ti cresimo io; cioè: te le dò

**VÈSGÉDA**, s.f. vecchiaia

*Dòpu tantó lavurà e strépaza cuma l'a fatta anda Maria, l'a bègn méritòu una vésgéda isci órosa:* dopo tanto lavorare e faticare come ha fatto la zia Maria, ha ben meritato una vecchiaia così felice

**VÈSGIA**, s.f. vecchia

*L'e una vésgia alègra e burlóna, de bèla cómpagnia; tucc i gh'e vó bègn:* è una vecchia allegra e burlona, si sta bene in sua compagnia; tutti le vogliono bene

**VÈSGIA**, s.f. suocera**PROVERBIO:**

*Béata chéla spósa che la tròva la vésgia su la pòrta, ma piú amò chéla che la l'a tròva mòrta!:* beata la sposa che incontra la suocera sulla porta, ma più beata quella che la trova morta.

*Vésgia e nóra l'e una parentèla buzéróna:* suocera e nuora, parentela ingrata

**VÉSPA**, s.f. vespa

*Guarda che man sgónfia, la m'ann póngiu la véspen! Métt su la còt bagnèda ó un cinch franch, tu vedrai che el dólór el cèssa e el sgónfi el dà sgiu:* guarda che mano gonfia, mi hanno punto le vespe! Applicaci su una cote bagnata o un cinque franchi, vedrai che il dolore si calma ed il gonfiore diminuisce

**VÉSPÉI**, s.m. vespaio

*Va miga la dré a chell sass che gh'e un véspéi, tu te fai spóng da la véspen:* non avvicinarti a quel grosso sasso che c'è un vespaio e puoi farti pungere dalle vespe

**VÉSPUL**, s.m. vesperi

*Ném tucc a véspul anchéi che l'e San Péi-dèr. El pader Agostin el sòna l'òrgben:* andiamo tutti ai vesperi oggi che è San Pietro. Padre Agostino suona l'organo

**VÉSTÉI**, s.m. armadio per gli abiti

*Métt dént quai bocinen de naftalina int'el véstéi che isci gh'e va miga dént la camulén int i pègn de lana:* metti alcune pallottoline di naftalina nell'armadio, che così le tarme non rovineranno i vestiti di lana

**VIASTÉISA**, s.f. donna grande e robusta

*La s'a facc fòra una viastéisa chela giòina dòpu che la s'a maridòu:* si è fatta un donnone quella giovane, dopo che si è sposata

**VIÈG**, s.m. viaggio

*Quand i òmen de Mésòch i nava a Paris a fa el pitòr, i passava el San Bernardin e i faséva el vièg a péi fin a Zurich, indò i ciapava pé la férovia:* quando gli uomini di Mesocco andavano a Parigi a fare il pittore, valicavano il San Bernardino e facevano il viaggio a piedi fino a Zurigo, dove prendevano poi il treno

**VIGNA, CHE VIGNA!**, escl. che fatica!

*Che vigna a curè cui fanc isci viv:* che fatica sorvegliare quei bambini così vivaci!

**VILAN**, s.m. screanzato

*Rivum a ca vilan, che te inségna mi a rispònd mal ai pòèr vécc:* arrivami in casa, screanzato, che ti insegno io a risponder male alle persone anziane

**VILANIA**, s.f. sfacciataggine

*Tu impàra duma vilanien a na con chèlen cumpagnen ilò:* impari soltanto delle sfacciataggini a frequentare quelle compagne

**VIR, VÈRT**, v. aprire, aperto

*Vir la finèstren per cambiè l'aria de la stanza:* apri le finestre per rinnovare l'aria della camera.

*L'e amò vèrt el spòrtél del pulinéi, sarèl, che pò na dént la gòlp:* è ancora aperto lo sportello del pollaio, chiudilo, che può entrarvi la volpe

**VISCHÈ**, v. cercar nutrimento

*In cust témp de guèra mi sò miga in dò i va a vischè cui puritt cun una famia isci gròssa:* in questi tempi di guerra, non so dove vanno a procacciarsi cibo quei poveretti con una famiglia così numerosa

**VISGÉIRA**, s.f. apiario

*Es véd che el Géni el gh'a amòr a la sò visgéira, perchè el gh'e l'a cavéza e bègn tégnida:* si vede che Eugenio ha cura per il suo apiario, perché lo ha ordinato e pulito

**VISGIA**, s.f. ape

*La visgen la sciamen. Faden atenziòn in dò la vann a póntass:* le api sciamano. Fate attenzione dove vanno a posarsi.

**VISIGHÉRI**, s.m. sciame d'insetti, visibilio di persone

*El vó vénì a piòv, perchè gh'e un visighéri de mussin in l'aria:* minaccia pioggia, perché c'è un visibilio di moscerini nell'aria.

*Es capiss che l'énn cóménzèden la sché-*

*len, perchè gh'e un visighéri de fanc in la straden del pais: si capisce che son aperte le scuole, perché c'è un visibilio di fanciulli per le vie del paese*

**VIULA o VIGNULA**, s.f. vilucchio

*Convolvulus arvensis* (della famiglia delle convolvulacee)

E' una delle erbe infestanti più difficili da estirpare. ha i fusti striscianti, ma se trovano sostegno, rampicanti. I suoi fusti flessibili si avvolgono intorno ai gambi delle patate o attorno agli steli delle graminacee, piegandoli al suolo e soffocandoli.

*Strèpa fòra chélen viulen fin che l'enn pininen, perchè se la crèssen, la stufènten la ramen di pómdètèra: strappa quei vilucchi fin tanto che sono piccoli, perché se crescono soffocano le piante delle patate*

**VÓLÉI, VÓLU**, v. volere, voluto

*L'e miga tant intéligént chell fanc, ma l'impara assé bègn, perchè l'e pién de bón vóléi: non è tanto intelligente quel fanciullo, ma impara abbastanza bene, perché ha tanto buon volere.*

*L'a miga vólu damm ascólt, adèss el se 'n péntiss, ma l'e tròpp tard: non ha voluto darmi ascolto, ora se ne pente, ma è troppo tardi*

**VÓLT**, s.m. cantinetto molto fresco, per lo più senza finestra, con mensole appese alla volta del soffitto mediante grosse corde o filo di ferro e sospese nel vuoto. Vi si conservano le forme di formaggio dell'alpe, formagelle, ricotte, ecc. Così al fresco, preservate dalle mosche, si conservano a lungo

*El nòss vòlt l'e frésch cóma una giazéira: il nostro cantinetto è fresco come una ghiacciaia*

**VÓLTA**, v. voltare

*Vòlta la pénasgia dal fónnd in su, che la gh'a da disgóta: capovolgi la brenta del latte, che deve sgocciolare.*

*La vóltòu strada per miga incóntram: ha cambiato strada per non incontrarmi.*

*El gh'a dacc de vòlta el scèrvéll: è diventato matto.*

*El m'a vóltòu el musó: mi ha fatto brutta cera.*

*Vòlta bui: ficcanaso.*

*Vòlta faza: persona falsa.*

*Vòlta bandéira: volubile.*

*Vòlta marzina: incostante (specialmente in politica)*

**VÓLTÈLEN D'APRIL**, tempo variabile

*Fidèt miga de la vóltèlen d'aprìl; int una giòrnada el témp el pò cambiè dó o tré vòlten: non fidarti della variabilità dell'aprile; in una giornata il tempo può mutare due o tre volte.*

Il proverbio dice: «Spunta il giorno, è primavera; torna inverno avanti sera!»

**VÓLZA**, v. osare

*La vòlza miga na dal dutór; la gh'a paghéra che el la manda a l'uspéda: non osa andare dal medico; ha paura che la mandi all'ospedale*

**VÓNG**, s.m. materia grassa che unge

*Cul vóng de la Pétrónila es guariss férìden, piaghen, bugnón e anca i cai di péi: con l'unguento della Petronilla si guariscono ferite, piaghe, bubboni ed anche i calli ai piedi.*

*Un gh'a piu vóng da carr, va subit a crumpan: non abbiamo più grasso per ungere il carro, va subito a comprarne*

**VÓNG**, agg. grasso, unto

*Dòra acu buiénta a lava sgiu i ròpp de cusina, che i e vóng: adopera acqua bollente a lavare le stoviglie, che sono unte*

**VÓNG**, v. ungere

*Vóng i scarp prima da na fòra in la néiv: ungi le scarpe prima di uscire nella neve.*

**MODO DI DIRE:**

*Va a fatt vóng: va a farti friggere!*

## Z

**ZACAGNA**, s.f. malessere o seccatura

*U facc l'influenza; la m'a lassou indré una zacagna che pòss miga tirèm su:* ho avuto l'influenza; mi è rimasto addosso un tal malessere, che stento a rimettermi.

*Quand e disi nò l'e nò, fénisséla da zacagnè, che són scia stufa da sópórtat:* quando dico no, è no; finiscila di seccarmi, che sono stanca di sopportarti

**ZAFRANCH**, s.m. zafferano (*Crocus sativus*)

Le sue foglie sono sottili e i suoi fiori imbutiformi. Vien coltivato specialmente nella regione di L'Aquila in Italia. Lo zafferano deve essere usato con parsimonia. Lo si usa specialmente nella preparazione del gustoso risotto «alla milanese».

*Una vòlta el zafran ch i l'el véndiva int i scatulitt de tòla:* una volta lo zafferano si vendeva nelle scatolette di latta

**ZAMPIGNÈ**, v. calpestare

*Naden miga dént a zampignè el camp che l'u apéna cavou:* non entrate a calpestare il campo, che l'ho appena vangato

**ZANAGH**, s.m. minchione, stupido

*Tu riusciss più a fat strada in la vita, ti pòèr zanagh:* non riesci più a farti strada nella vita, povero minchione!

**ZANZIGHÈS**, v. litigare

*I e sèmpèr dré a zanzighès per ròba da gnént. E dire che i e apéna maridèi:* stanno sempre litigando per un nonnulla. E pensare che è da poco che sono sposati

**ZAPA**, v. schiacciare, calpestare

*Zapum miga i péi, che tu me scuscia i cai:* non calpestarti i piedi, che mi schiacci i calli

**ZAPA**, v. zappare

*U zapou su un quadrétt de l'òrt per sèlmègh dént i burdòn:* ho zappato una aiuola dell'orto per seminarvi le rape

**ZAPA**, s.f. zappa

Acuta da una parte, appiattita dall'altra. Quando le strade non erano ancora asfaltate, lo stradino passava con la zappa a levare i cespi d'erba che crescevano abbondanti fra le carreggiate.

*El Martin l'a spianou cun la zapa tuta la córt dénanz ca, adèss la par un òrt:* Martino con la zappa ha spianato tutto il cortile davanti a casa sua, ora sembra un orto

**ZAPÉTA**, s.f. zappetta, sarchiello

Lama affilata da una parte, due denti aguzzi dall'altra. L'adopera la massaia per smuovere la terra nelle aiuole dell'orto.

*Cun la zapéta, smòvigh la tèra a la verdura de l'òrt; tu bè védèi cóma la se alza in prèssa:* con il sarchiello smuovi un po' la terra alla verdura dell'orto; vedrai come cresce in fretta

**ZAPIN**, s.m. arnese a forma di picca, che adopera il boscaiolo per smuovere i tronchi

*I bóratt i e dré cun i zapin a fa vénì sgiù la boren int el tracéu de Órtasc:* i boscaioli sono intenti con el zapin a far scendere i tronchi attraverso il traciolo di Órtasc

**ZAPÓN**, s.m. piccone

*I manuqi i é dré cul zapón a scava i fundamént de la ca:* i manovali con lo zappone, stanno scavando le fondamenta per una casa



**ZARNÓN, ZAVÉRI**, s.m. maldestro, senza accortezza

*L'e miga amò riuscitt a cava l'òrt; es capiss che l'e un pòvèr zarnón:* non è ancora riuscito a vangare l'orto; si capisce che non è punto accorto

**ZATIN**, s.m. zampino

*I fanc in primavéira i gira da un pròu a l'altèr a métt sgiu int el tarégn i fèr da talpa. Dal còmùn i ciapa 50 ghèi per zatin. Una vòlta invécia i ciapava duma 5 ghèi!:* i bambini in primavera vagano da un prato all'altro per mettere nel terreno i ferri per le talpe. Dal comune ricevono 50 centesimi per zampino. Una volta invece ricevevano solo 5 centesimi

**ZAVAIÓN**, s.f. disordinata, sciatta

*Mi sò miga còma l'a facc a spòsa chela zavaión ilò. L'e gnànca bóna da tégn in órden ne la ca, ne la sò pèrsóna:* non so come abbia potuto sposare quella sciattona. Non è capace di tenere pulita né la casa né la sua persona

**ZÉCA**, s.f. parassita, piccolo aracnide. Si dice anche di persona noiosa

*La péiren chest ann l'en cargaden de zéchen:* le pecore quest'anno sono piene di parassiti.

*Che zéca! Téi sèmpèr dré a tróva a di:* come sei noiosa! Trovi sempre qualcosa da criticare

**ZÉCHÈ**, s.m. qualche cosa

*Te dai un zéchè se tu vai a purtam chësta lëtra a la pòsta:* ti dò qualche cosa se vai a portarmi questa lettera alla posta

**ZÈCHÈTÒT**, s.m. qualcosa di insolito, un non so che

*Gh'ò adòss un cèrtu zèchètòt, sò miga se l'e févra, sénn o strachéda:* ho addosso un certo non so che, non so se è febbre, sonno o stanchezza.

*E capissi miga còma la fa a na inanz chëla aziénda ilò; l'e un zèchètòt, tucc i còmanda e nissun i ubédiss:* non capisco come possa andare avanti quella azienda; c'è un certo malandare, tutti comandano e nessuno ubbidisce

**ZÉCÒRIA**, s.f. dente di leone o soffione

In primavera il dente di leone forma dei tappeti dorati nei prati, nei pascoli, lungo le vie, un po' ovunque. E' dotato di preziose virtù curative. Aumenta la secrezione della bile, possiede azione leggermente lassativa, diuretica. E' un'erba rinfrescante, depurativa del sangue e ricca di vitamine C. Le foglie sono gustosissime in insalata e nelle minestre.

*Naden int i prai a cata zécòrien fin che l'ènn bélen fréschen e ténèren. Un fa una bóna salata, che la fa bégn e la còmpagna el disnè:* andate nei prati a cogliere cicoria fin che è fresca e tenera. Facciamo una buona insalata che fa bene ed accompagna il pranzo

**ZÉIF**, s.m. sego, grasso delle capre, delle pecore, dei camosci ed affini

Nei lontani tempi passati, quando non c'era ancora la luce elettrica e le lampade a petrolio venivano usate con parsimonia, si confezionavano in casa le candele di sego. Facevano poca luce, triscavano e spandevano odore sgradevole.

Quando si macellavano capre o pecore, si faceva sciogliere il sego. Una volta raffreddato, si capovolgeva il recipiente dove era stato versato e si otteneva così un bel pane di sego, che messo da parte, serviva poi a tempo debito, per la preparazione delle candele (vedi Almanacco del Grigioni Italiano 1972).

*Anchéi un fa la candéilen. Te scia el zéif:* oggi facciamo le candele. Va a prendere il sego

**ZÈLÈR**, s.m. sedano

*L'e un pò fòrta chësta minëstra, t'ai tridòu dént tròp zèlèr:* è un po' piccante questa minestra, ci hai messo troppo sedano

**ZÉZÈL**, s.m.pl. pettegolezzi

*La viv de zézèl e de ingann, dal prim di fin a l'ùltim de l'ann:* vive di pettegolezzi e di inganni, dal primio giorno fino all'ultimo dell'anno.

*Fërma zézèlòsa:* donna pettegola

**ZICH, ZICHIN, ZICHININ**, s.m. poco, pochino, pizzichino

*Damm un zichin de tórta. Daghèn duma un zichinin a chel fancin che la pò fach ma:* dammi un pochino di torta. Danne soltanto un pizzichino al bambino, perché può fargli male.

## MODO DI DIRE:

*Gh'e dai né tant, né pòch, né zich, né miga:* gliene dò né tanto, né poco, né pochino, né mica del tutto

**ZICHÉTINFRIN**, s.f. smorfiosetta

*Cón la són muinen, la sa tirè in gir tucc i giunòtt del país, chëla zichétinfrin!:* con le sue moine, sa prendere in giro tutti i giovanotti del paese, quella smorfiosetta

**ZIBÈR e ZIBRÈT**, s.m. ciabatte

*I u pagai car cust zibèr, ma i e còméd e fòrt:* le ho pagate care queste ciabatte, ma sono comode e solide

**ZIGARA**, s.f. sigaro

*Tu té cónsuma i pulmón cón tuten la zigaren che tu fuma:* ti consumi i polmoni con tutti i sigari che fumi

**ZIN ZIN**, avv. piano piano, alla chetichella

*Va zin zin se tu vó miga dissédè i fanc:* va piano piano se non vuoi svegliare i bambini

**ZIPÓLA**, v. mangiare poco, mangiucchiare

*Es sa miga de còss la viv chëla vésgia, la zipóla còma un piulin:* non si sa di che cosa vive quella vecchia, a tavola mangia come un pulcino

**ZIRA**, s.f. cera

*Che bèla zira tu gh'ai! Es véd che tòi stacia a mónt, a l'aria fina:* che bella cera hai! Si capisce che sei stata sui monti, all'aria fine

**ZIZÈ**, v. attizzare

*La légnen l'énn uméden, la stanten a pizè, ziza dént un pò int el féch:* i legni sono umidi, stentano ad accendersi, attizza un po' il fuoco

**ZIZÓN**, s.m. tizzone

*Prima da na a durmi, cuèrcia i zizón del fula cun la scéndra. Duman matina tu tròva amò la brasa e t'ai subit facc a pizè el féch:* prima di andare a dormire, copri i tizzoni nel focolare con la cenere. Domani mattina, troverai ancora la brace e farai in un attimo ad accendere il fuoco

**ZÓBÈR, ZOBRA, ZOBRON**, agg. trasandato

*Quand una fërma l'e zóbra int'i sò pègn, l'e ségn che l'e zóbra anca in ca:* quando una donna è trasandata nei suoi vestiti, è segno che è trasandata anche nella casa

**ZÒCHÈL**, s.m. zoccolo

*La fërman de la bassa val, da tucc i di, la dòravan i zòchèl:* le donne della bassa valle, nei giorni feriali, adoperavano gli zoccoli

**ZÒCHÉLÓN**, s.m. zoccolone

Scarpe di forma ordinaria, con la suola di legno. Le adoperavano i contadini nella stalla, per il governo del bestiame, e gli scolari, per andare a scuola durante l'inverno.

*Cón cust zòchélón e pòss métt su la bè-len calzèten, che la m'a facc mi ava cun la lana de la nòssen péiren e che l'a filòu léi:* con questi zoccoloni, posso mettere le belle calze che mi ha fatto la nonna con la lana delle nostre pecore e che ha filato lei stessa

**ZÓFRICH**, s.m. zolfanelli

*Barba Gaspèr el me pòrta sèmpèr véa i zófrich per pizè la pipa, e mi tanten vòl-ten e rèsti sènza e fai discòmèd:* zio Gaspèr mi porta sempre via gli zolfanelli per accendere la pipa, ed io tante volte resto senza e faccio scomodo

**ZÒIA**, s.f. donna di mal costume

*E crèdi bè miga che 'l vó spòsa chèla zòia ilò:* penso bene che non voglia sposare quella scostumata lì

**ZÓMPA**, v. correre, saltellare

*Dórinanz tu pòi na discòlz, pèrchè a furia da zómpa inanz e indré còma un pulèidèr, t'ai sfòndròu i scarp:* da ora in avanti, puoi andare scalzo, perché col continuo saltellare avanti e indietro come un puledro, hai sfondato le scarpe

**ZÒPP**, agg. zoppo

*El va zòpp, gh'e fa ma i scarp, i e tròpp pénin:* va zoppo, gli fanno male le scarpe, sono troppo piccole

**ZÓPIGHÈ**, v. zoppicare

*El zópiga int i cunt, el gavrà da ripèt la class:* zoppica in aritmetica, dovrà ripetere la classe

**ZÓRA**, avv. sopra

*Va subit su zóra a sarà i balcón, che i sbatt; gh'e scia el vént:* va subito di sopra a chiudere le persiane, che sbattono; si è alzato il vento

**ZÓRÉNT o ZURÉNT**, avv. sopra

*Métt su la blaca zurént al car de fégn, che 'l végn a piòv:* metti il telone sul carro di fieno, poiché minaccia di piovere

**ZÒRLA**, v. battere, percuotere

*Guarda che te zòrli se tu mé rispònd mal:* bada che te le dò, se mi rispondi male

**ZÒRLASLA**, v. svignarsela

*El se l'a zòrlada, pitòst che na a mónt a té el lacc:* se l'è svignata piuttosto che andare sul monte a prendere il latte

**ZÓU o ZEU**, s.m. sole

*Se el zóu el pica la su la cascada del Rizéu, l'e óra da na a spand i giùm de fégn:* se il sole illumina la cascata del Rizéu, è tempo di sparpagliare i mucchi di fieno.

Mentre i bimbi attendevano la levata del sole, cantavano: *Zóu, zóu bénédètt, salta fòra da chel sachètt, / salta fòra alégramént, a scalda la pòvra sgént!:* sole, sole benedetto, salta fuori da quel sacchetto, / salta fuori allegramente, a scaldare la povera gente

**ZÓZ, ZÓZÓN**, agg. sporcaccione

*Téi un véro zózón, tu gh'ai sèmpèr la braghèn tòten e spèlindrèden:* sei un vero sporcaccione, hai sempre le brache sporche e stracciate.

*Zózóna, fa véa i scarp prima da véni in ca, i e alt de palta:* sporcacciona, pulisciti le scarpe prima di entrare in casa, che sono piene di fango

**ZUCHIN**, s.m. tedesco (in senso spregiativo a persona di lingua tedesca)

*E capissi miga còss el ciancia su chell zuchin:* non capisco che cosa mi va dicendo quel tedesco!

**ZUCHITT**, s.m.pl. zucchette

*U piantòu i zuchitt sul mucc de la grassa: i a facc bègn e i e cargai:* ho piantato le zucchette sul letamaio: si sono fatte rigogliose e cariche di frutti

**ZUCÓN**, agg. testardo, duro di comprensione

*Gh'e miga vèrzu da daghèla da capi a chell zucón:* non c'è modo di darla a capire a quello zuccone

**ZUF, ZUFÓN**, agg. sfrontato

*A l'óra di past, l'e cèrt e sicur che chela zufón l'e scia a curiosà còss un pòrta sul taul e còss un dis:* all'ora dei pasti, siam certi che quella sfrontata arriva a curiosare che cosa portiamo in tavola e di che cosa discorriamo

**ZUFF, A ZUFF**, avv. improvvisamente

*La gh'e rivèda a zuff pròpi quand i èra dré a parla mal de léi:* è arrivata improvvisamente proprio quando stavano parlando di lei.

PROVERBIO:

*Es parla del luf, el riva sul zuff:* si parla del lupo ed improvvisamente lui appare

**ZUFÈ**, v. acciuffare

*Lassét amò zufè su la mè scéléisa, che te méti mi a pòst:* lasciati ancora acciuffare sul mio ciliegio, che ti dò ciò che meriti

**ZULU**, s.m. zotico, rozzo

*Séden una banda de zulu, e capiden ne tòrt, ne résón:* siete una banda di zoticoni, non capite né torto, né ragione

**ZUPA**, s.f. zuppa

*Mi mama da scéna la préparava suénz una bóna zupa scólada:* mia mamma da cena preparava sovente una buona zuppa scolata.

*La metiva in una zupéira fiétinen de pan e de furmag. La gh'e butèva zóra acu buiénta, un pò salada. Quand el pan l'èra bèn méiòu, la scólava fòra l'acu e la cóndiva tutt con butéir e scigólen rustiden:* metteva in una zuppiera fettine di pane e di formaggio. Vi versava sopra acqua bollente, un po' salata. Quando il pane era ammollito, ne scolava fuori l'acqua e condiva poi il tutto con burro e cipolle rosolate

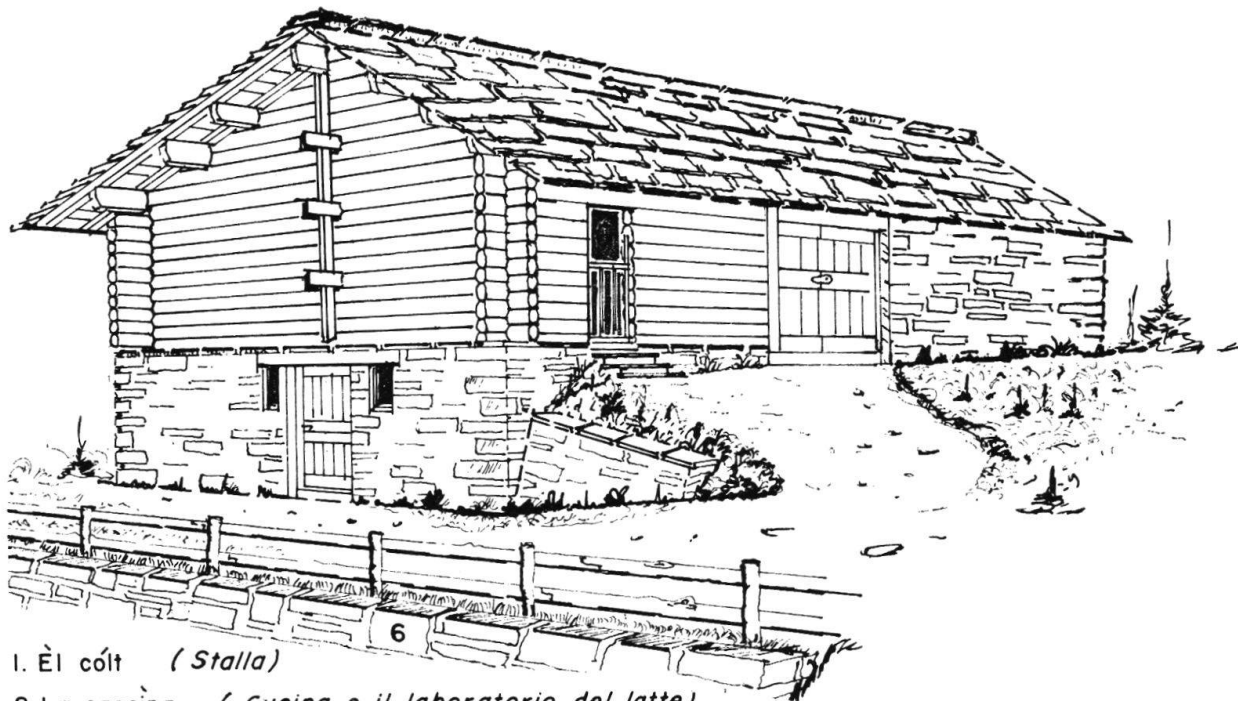
**ZUPA**, s.f. seccatura, noia

*Anchéi el Péidèr el la féniya piú da cuntèm su de cascia, de sc-ciòp, de can; el m'a dacc una de chelen zupen!:* Oggi Pietro non la finiva più di raccontarmi della caccia, di schioppi, di cani; una seccatura!

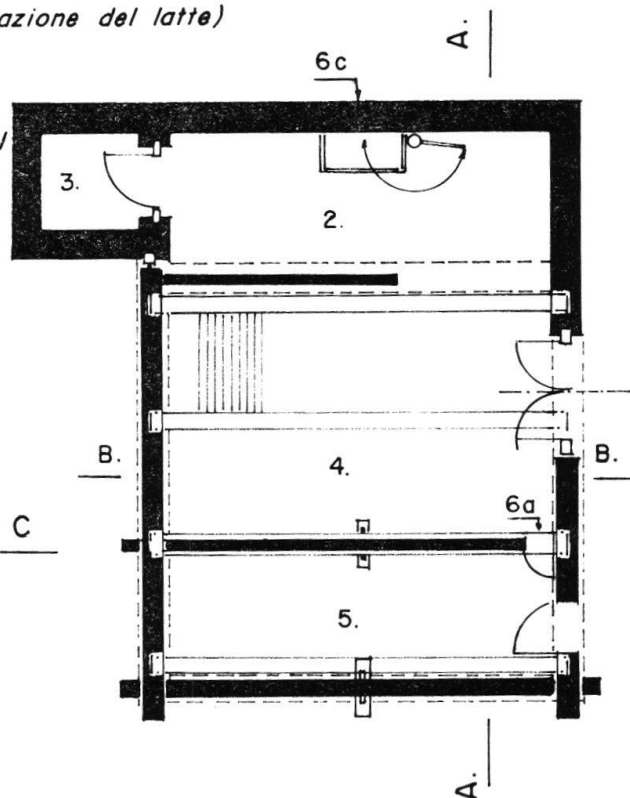
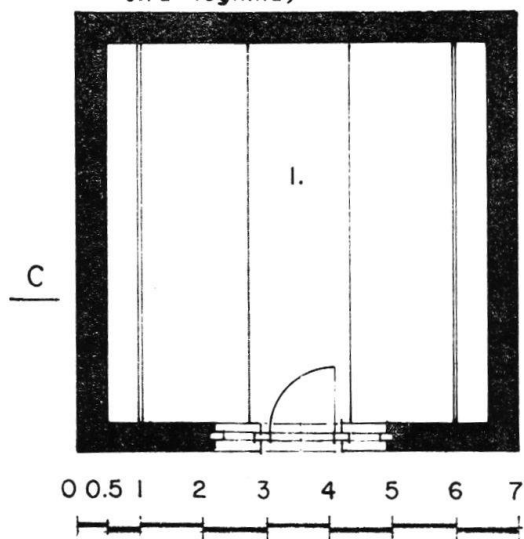
FINE

# APPENDICE

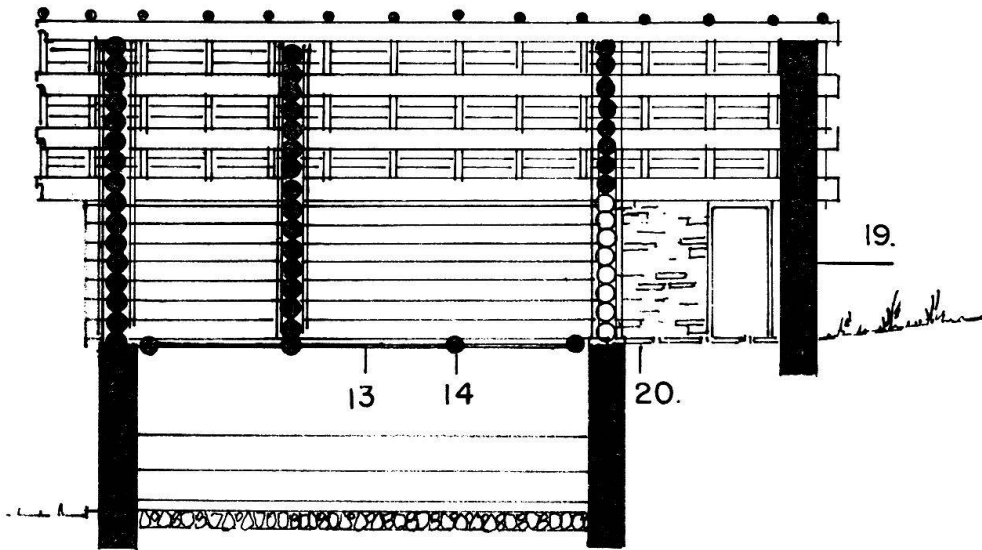
CASCINALE TIPICO DEI PROMESTIVI DI GOMEGNA



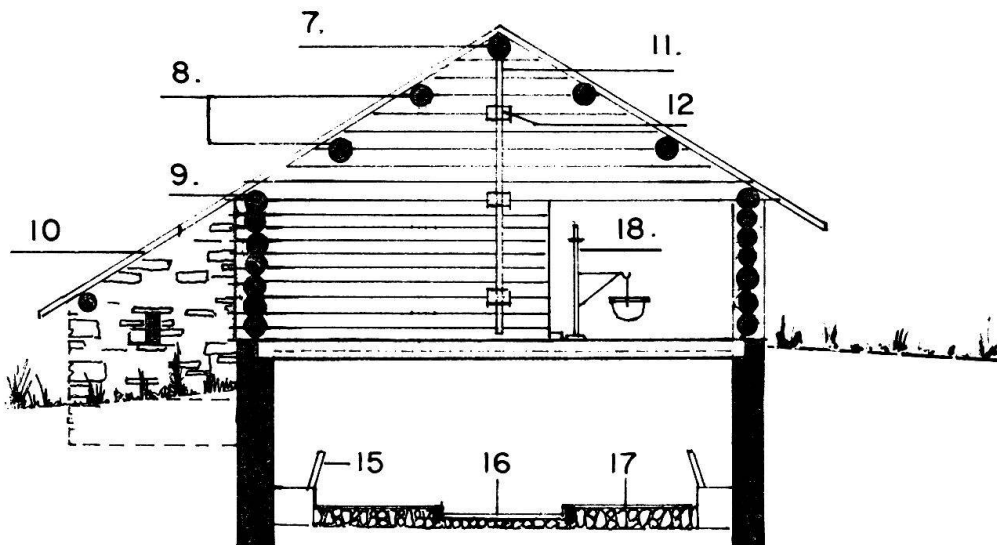
1. Èl còlt (*Stalla*)
2. La cassina (*Cucina e il laboratorio del latte*)
3. Èl casuléi (*Cantina per la conservazione del latte*)
4. L'éira (*Fienile*)
5. La tegnina (*Spazio per le capre*)
6. La bas da mu (*Muro di sostegno per il deposito del letame*)
- 6a. L'uséu (*Porta di collegamento eira-tegnina*)



## SEZIONE A-A

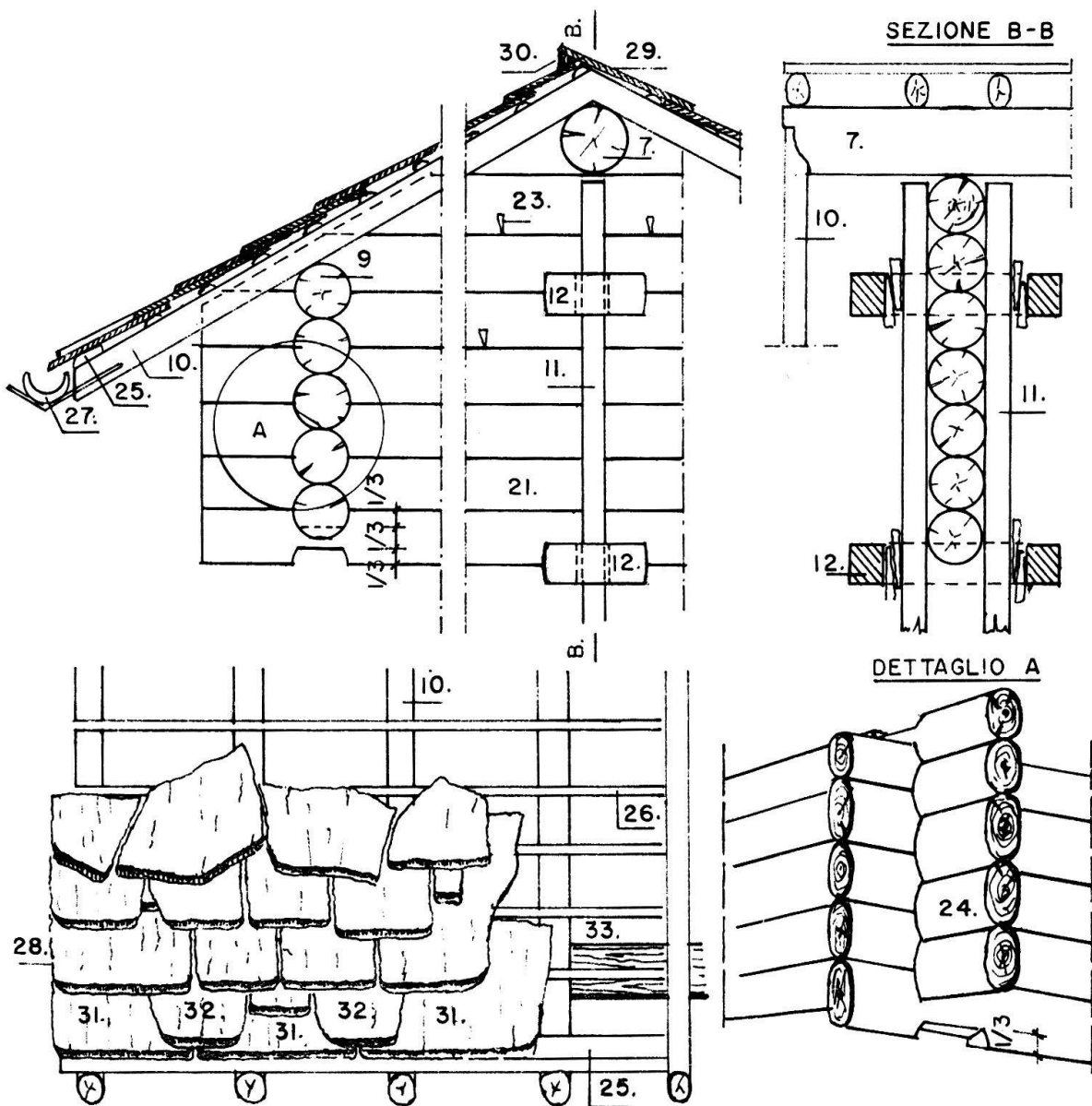


## SEZIONE B-B



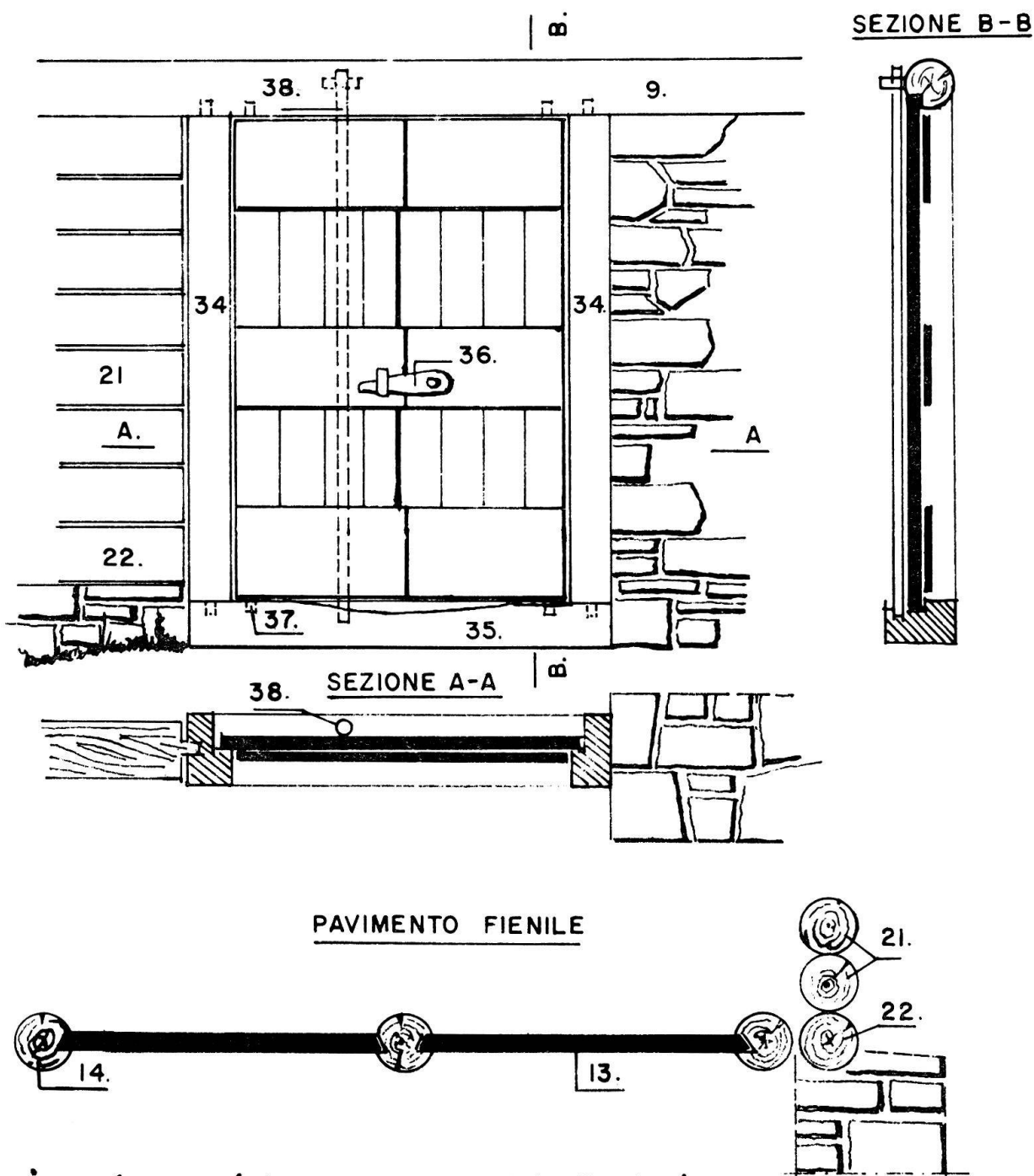
7. La culmégna (Colmo)  
 8. La costána (Terzera)  
 9. Èl murágn (Radice)  
 10. L'ássul (Corrente)  
 11. La gúsgia (Chiavistello)  
 12. La tápa (Staffa di fissaggio)  
 13. I Frái (Pavimento del fienile)

14. La Cés (Trave portante il pavimento fienile)  
 15. La parzéif (Mangiatoia)  
 16. Èl viál (Corsia di defecazione)  
 17. Èl banch (Posta)  
 18. Èl tórn (Braccio girevole)  
 19. La pécc (Muro di facciata contro-montagna)  
 20. Èl sel (Lastricato)



21. Èi legn de paré (Legno di facciata)  
 22. Èi fónd de paré (Trave di base)  
 23. Èi scivél (Chiodo di legno)  
 24. I carteséi (Legatura travi sugli angoli a doppio incastro)  
 25. La lata da ér (Corrente di gronda)  
 26. La lata (Corrente parallelo alla gronda)

27. La sálza de legn (Canale di gronda in legno)  
 28. La scimóssa (Orlo frontispizio tetto)  
 29. Èi piótt de capél (Piada di colmo)



30. Èl murél de capél (*Sottomurazione piode di colmo*)

31. Èl piòt de grónda (*Pioda di gronda*)

32. Èl tèrz (*Terza*)

33. I assighít (*Spazio fra i correnti sovrastanti la radice*)

34. Èl paradél (*Montante porta*)

35. L'umedè (*Soglia di legno*)

37. El cálchen (*Cardine*)

36. Èl turnél (*Gancio di chiusura in legno*)

38. La bússola (*Chiavistello*)