

# L'organisation du planning

Autor(en): **Bardet, Ph.**

Objektyp: **Article**

Zeitschrift: **Revue économique et sociale : bulletin de la Société d'Etudes Economiques et Sociales**

Band (Jahr): **22 (1964)**

Heft 1

PDF erstellt am: **22.07.2024**

Persistenter Link: <https://doi.org/10.5169/seals-135786>

## **Nutzungsbedingungen**

Die ETH-Bibliothek ist Anbieterin der digitalisierten Zeitschriften. Sie besitzt keine Urheberrechte an den Inhalten der Zeitschriften. Die Rechte liegen in der Regel bei den Herausgebern.

Die auf der Plattform e-periodica veröffentlichten Dokumente stehen für nicht-kommerzielle Zwecke in Lehre und Forschung sowie für die private Nutzung frei zur Verfügung. Einzelne Dateien oder Ausdrucke aus diesem Angebot können zusammen mit diesen Nutzungsbedingungen und den korrekten Herkunftsbezeichnungen weitergegeben werden.

Das Veröffentlichen von Bildern in Print- und Online-Publikationen ist nur mit vorheriger Genehmigung der Rechteinhaber erlaubt. Die systematische Speicherung von Teilen des elektronischen Angebots auf anderen Servern bedarf ebenfalls des schriftlichen Einverständnisses der Rechteinhaber.

## **Haftungsausschluss**

Alle Angaben erfolgen ohne Gewähr für Vollständigkeit oder Richtigkeit. Es wird keine Haftung übernommen für Schäden durch die Verwendung von Informationen aus diesem Online-Angebot oder durch das Fehlen von Informationen. Dies gilt auch für Inhalte Dritter, die über dieses Angebot zugänglich sind.

# L'organisation du planning

Ph. Bardet

D' en droit, adjoint à la direction du département d'organisation et de planning,  
Nestlé Alimentana S.A., Vevey

## 1. MÉTHODES ET CONCEPTS

La recherche et l'exposition des arrangements structurels ainsi que des méthodes administratives et des procédés, en un mot des institutions de l'organisation du planning (parfois qualifié de planning à long terme, intégré ou général), présupposent la connaissance à la fois de ce qu'on entend par *organisation* et de ce qu'est le *planning*. L'une comme l'autre de ces expressions sont utilisées dans des acceptions fort différentes, aussi bien par le langage courant que par la doctrine spécialisée. Il convient donc, pour commencer, de préciser le sens qu'on attache ici à ces termes.

### 1.1 Concept de l'organisation

*Les collectivités organisées considérées comme des systèmes*

Une collectivité organisée, qu'il s'agisse d'un Etat, d'une armée ou d'une entreprise privée, est un système<sup>1</sup>; une organisation, considérée dans ce sens, est plus spécialement un système constitué par l'effort consciemment coordonné de plusieurs individus. Considérée dans ce sens large, une organisation n'existe que si les conditions essentielles de la coordination sont remplies, et ne subsiste que tant que ces conditions sont remplies; ces conditions sont au nombre de trois. C'est en premier lieu la présence d'un ou de plusieurs *objectifs* suffisamment précis pour pouvoir guider l'effort des individus, membres de la collectivité; ce sont ensuite des *moyens* permettant à ces individus de communiquer entre eux; c'est enfin une *attitude* de la part de ces individus, se traduisant par leur disposition à contribuer par leur effort et leur travail à la réalisation du ou des objectifs communs<sup>2</sup>.

Ce concept de l'organisation est d'un intérêt fondamental parce que les éléments constitutifs du planning, dans le concept qui en sera proposé tout à l'heure, sont les mêmes: choix de buts généraux et d'objectifs, système des communications dans la prise de décisions et leur traduction en actions, foi dans la possibilité et la nécessité de maîtriser l'incertitude de l'avenir, telles sont les notions sur lesquelles repose ce concept du planning.

---

<sup>1</sup> La notion de système, empruntée aux sciences de la physique et des mathématiques, est de plus en plus souvent appliquée dans l'étude des phénomènes socio-psychologiques. Voir à ce propos K. LEWIN: *Field Theory in Social Science — Selected theoretical papers*, Harper Brothers, New York, 1951.

<sup>2</sup> « The elements of an organisation are therefore communication; willingness to serve; and common purpose ». CHESTER, I. BARNARD : *The Functions of the Executive*, Harvard University Press, 1956, p. 82 et suivantes.

Le terme organisation a en même temps un autre sens, plus étroit. Dans ce sens, il désigne les *institutions* destinées à assurer le fonctionnement coordonné d'une collectivité organisée; l'ensemble de ces institutions, qu'il est d'usage de considérer sous l'angle de la départementation (« Aufbauorganisation ») d'une part, et sous celui des procédés (« Ablauforganisation ») de l'autre, représente l'organisation au sens étroit. C'est à ces institutions structurelles et méthodologiques du planning qu'est consacrée cette étude et, partant, à des conclusions intéressantes son organisation au sens étroit qu'elle se propose d'aboutir. Mais en ce faisant, elle fournira l'occasion de démontrer que l'organisation du planning n'est, en fait, qu'une forme évoluée et vraisemblablement la plus perfectionnée de la *coordination de l'effort de toute collectivité organisée*.

## **1.2 Concept du planning**

Comment, par quels comportements, par quelles activités le planning se manifeste-t-il ? Quelles sont les raisons de ces comportements, à quelles aspirations répondent-ils, quels sont les buts de ces activités ? Telles sont les questions qu'il convient de poser et auxquelles il s'agit de répondre avant de songer au choix des institutions susceptibles d'ordonner ces activités ou d'énoncer des règles auxquelles ces comportements pourraient être assujettis.

La préoccupation centrale du planning est, comme on le sait, *l'avenir*; les activités par lesquelles le planning se manifeste débouchent par conséquent sur des *décisions*; et toute décision est le produit d'une suite de *démarches intellectuelles*. Ainsi défini, cependant, le planning ne se distinguerait pas du processus décisionnel ordinaire, tel qu'il se déroule chaque jour et à plusieurs reprises dans toute entreprise; car toute décision est le produit de démarches intellectuelles et, précédant l'action qu'elle engendre, concerne aussi nécessairement l'avenir. Manifestement, l'entreprise qui libère ses employés quelques heures plus tôt la veille de Noël prend une décision, mais pas une décision de planning.

### *Dimensions et interdépendance des décisions*

Il est dès lors nécessaire, pour arriver à un concept valable, de rechercher par quels éléments le planning se distingue de la prise d'une décision quelconque. On aura pour cela recours à la notion de la *dimension des décisions*; notion courante s'il en est, car qui ne dit pas presque chaque jour de telle décision qu'elle est « importante » et de telle autre qu'elle ne l'est pas ? Dans le cadre d'un concept du planning, la mesure de cette variable dimensionnelle de la décision — son « importance » — est donnée à la fois par sa portée dans le temps, par sa complexité matérielle et par le risque d'erreur qu'elle comporte.

La *dimension temporelle* n'est pas seulement fournie par l'éloignement du moment où la décision est prise de celui où elle aura déployé ses effets; elle est également déterminée par le caractère d'irréversibilité plus ou moins absolu dont s'assortissent ces effets. La plupart des décisions intéressant la constitution de ressources essentielles, telles que moyens financiers, ressources humaines ou technologiques, ont ce caractère d'irréversibilité. Il vaut la peine, à ce propos, d'évoquer un type de décision particulier qui paradoxalement est irréversible: c'est celle qui consiste à ne pas décider, car, en effet, les conséquences d'une telle

décision sont à jamais irréparables puisque le temps passé et les occasions perdues ne peuvent jamais être retrouvés.

Quant à la *complexité d'une décision*<sup>1</sup>, elle se mesure à la fois par l'étendue matérielle de ses effets et par l'ampleur des considérations qui ont présidé à sa naissance. Le choix de la taille d'une fabrique ou de son implantation est une décision d'une dimension inférieure en ce qui concerne son contenu matériel à la décision d'accroître la capacité de production; celle-ci implique, en effet, la nécessité de constituer des ressources humaines additionnelles, de mobiliser des moyens financiers, peut-être même aussi de créer un patrimoine technologique nouveau. De même, une décision prise en prévision de l'exploitation probable de l'énergie nucléaire à l'échelle industrielle est, compte tenu de l'ampleur de son contexte, d'une dimension supérieure à celle que pourrait provoquer, par exemple, une interruption des fabrications due à une grève.

Enfin, le troisième facteur dimensionnel caractéristique d'une décision de planning réside dans le *risque d'erreur*. Il est évident, en théorie du moins, que ce risque croît en fonction des deux autres facteurs qu'on vient d'évoquer: la portée dans le temps et le degré de complexité.

Mais là n'est pas le principal aspect du facteur risque. Ce qu'il met en évidence, c'est plutôt le fait que toute décision de planning est motivée par une volonté de dominer l'incertitude de l'avenir et, précisément, de réduire dans la mesure du possible ce risque d'erreur<sup>2</sup>. Aussi le planning se distingue-t-il du processus décisionnel ordinaire par la recherche de l'exactitude dans la prévision et par son souci de précision dans le pronostic; il tend à mesurer la probabilité d'événements futurs, et s'efforce de maîtriser des situations problématiques dont la difficulté essentielle est d'être de caractère stochastique. C'est pourquoi l'effort du planning se traduit d'abord par l'expression d'hypothèses de choix ou de solutions alternatives avant d'aboutir aux choix préférentiels que représentent les décisions proprement dites.

Cette notion de dimension conduit à une notion subsidiaire mais également caractéristique du planning: celle de l'interdépendance de différentes décisions prises dans le cadre d'un même contexte. Le rapport de cause à effet qui rattache les unes aux autres des décisions de dimensions différentes (ou de dimensions égales mais qui se distinguent par leur contenu matériel) est aisément vérifiable à l'observation. On constate en effet, dans toute collectivité organisée, un souci plus ou moins vif d'assurer la coordination de l'effort qui n'est à la vérité que la reconnaissance plus ou moins précise de ce fait, l'acceptation plus ou moins expresse de cette réalité inéluctable que représente cette interdépendance. Le planning, en revanche, est la manifestation d'une entière prise de conscience de cette réalité. Aussi bien l'effort de planning ne s'attache-t-il pas à produire une ou plusieurs décisions isolées et considérées comme indépendantes les unes des autres, mais invariablement des décisions considérées comme interdépendantes et constituant des ensembles qu'il tend à rendre cohérents.

---

<sup>1</sup> LE BRETON, P. PRESTON ET HENNING, A. DALE: *Planning Theory*, Prentice-Hall Inc., 1961, p. 23: « One of the most easily recognized dimensions of a plan is the degree of simplicity or complexity found within and between its components. »

<sup>2</sup> La décision R (ou rendement de l'effort de planning) est, en d'autres termes, optimale lorsqu'elle est le produit d'une fonction dans laquelle la productivité P (ou dimension) est maximale et le coût C ou risque d'erreur) est minimal, soit:

$$R_{opt} = \frac{P \max}{C \min}$$

Voir à ce propos les théories mathématiques applicables au choix des critères économiques dans J. LESOURNE: *Technique économique et Gestion industrielle*, Paris, 1958, p. 35 et suivantes.



## *Essai d'une définition*

Un concept du planning commence ainsi à se dégager des notions de *dimension* et d'*interdépendance* qui viennent d'être développées, dont l'expression sommaire tient dans la définition suivante: le planning est l'ensemble des efforts auxquels s'astreint une collectivité organisée dans l'intention de prendre des décisions cohérentes et propres à diriger son comportement au cours d'un avenir aussi prolongé que possible et avec un moindre risque d'erreur.

## *Techniques et attitude de l'esprit*

Deux remarques s'imposent avant de clore ce premier chapitre consacré essentiellement à situer le problème.

On n'aura pas manqué d'observer que le concept qui vient d'être proposé n'évoque pas les techniques souvent hautement spécialisées auxquelles le planning recourt généralement. En effet, l'énoncé de ce concept ne cite ni les mathématiques appliquées, ni l'emploi d'engins mécaniques ou électroniques au nombre de ses éléments constitutifs. Sans doute ces techniques permettent-elles d'atteindre à une exactitude jusqu'ici inconnue de la prévision, comme aussi à une évaluation d'une rare précision des conséquences de différentes hypothèses de choix. Mais elles ne sont que des techniques, des moyens et non une fin. Aussi bien la pratique du planning n'exige-t-elle à la vérité pas plus qu'un crayon, un morceau de papier et la maîtrise des opérations élémentaires de l'arithmétique; et dans ce sens elle est à la portée de toute entreprise si modeste soit-elle.

Car — et c'est là la seconde des remarques qu'il importe de formuler — le planning est avant toute autre chose une affaire d'attitude de l'esprit; « l'intention de prendre des décisions... », dont la définition suggérée plus haut fait état, exprime en effet une volonté de dominer l'incertitude de l'avenir. Or, une telle volonté est un témoignage de foi dans la capacité de prévoyance de la raison humaine. Elle exprime une croyance et reflète une conviction, une philosophie, et plus particulièrement la philosophie personnelle des organes dirigeants de l'entreprise<sup>1</sup>. Cette attitude n'exclut d'ailleurs pas, quoi qu'en pensent les adversaires du planning, l'intervention d'impulsions irrationnelles, ni de l'intuition, ni de jugements de valeur dans la prise de décisions; elle se borne à ne pas vouloir se fier à eux seuls. En revanche, c'est une attitude qui témoigne d'une certaine audace; car l'entreprise qui s'engage dans la voie du planning se prive, en partie tout au moins, de la faculté d'excuser ses échecs en arguant de leur imprévisibilité. Planning et organisation, a-t-il été suggéré plus haut, sont des notions sœurs. Ici en effet se rejoignent, pour la première fois et de façon plus précise, le concept de l'organisation et celui du planning. Car c'est vraisemblablement dans cette attitude à l'égard du planning, par le souci qu'il implique de l'avenir de l'entreprise, de sa croissance et de sa survie à long terme, que s'exprime la disposition des organes dirigeants à fournir leur effort et leur travail, c'est par là que se traduit leur volonté de servir l'intérêt commun<sup>2</sup>.

---

<sup>1</sup> Cette attitude dite prospective, à laquelle Gaston Berger a consacré une bonne partie de son œuvre, a notamment inspiré L. ARMAND dans *Plaidoyer pour l'Avenir*, Calman-Lévy, Paris, 1961. Voir aussi *Revue économique et sociale*: « Prospective et planification » octobre 1963.

<sup>2</sup> *Supra*, p. 41; CHESTER, I. BARNARD: *op. cit.*, p. 215: « Executive work is not that of the organization, but the specialized work of maintaining the organization in operation. »

## 2. CARACTÉRISTIQUES TECHNIQUES

Sans doute le concept théorique ébauché au cours du chapitre précédent fournit-il d'utiles bases de raisonnement, mais l'image qu'il donne du planning demeure essentiellement abstraite. Il convient, avant d'aborder la discussion des arrangements structurels et des procédés d'organisation du planning, d'en examiner les principales caractéristiques techniques, telles qu'elles se dégagent de l'observation de cas concrets. Cet examen cherchera d'abord à isoler et à définir certains types de décisions dont l'effort de planning est générateur; il se consacrera ensuite à la recherche des lois régissant le phénomène de la prise de décisions. L'expérience enseigne qu'en pratique toute tentative d'organisation du planning est vouée à l'insuccès si elle ne s'accompagne pas d'un essai de classification des principaux types de décisions et si elle ne procède pas en même temps d'une connaissance tout au moins sommaire de la phénoménologie de la prise de décisions.

### 2.1 Domaine des décisions de planning

Beaucoup d'auteurs ont cherché à construire une typologie des décisions qui sont usuellement prises au sein d'une collectivité organisée<sup>1</sup>; les résultats diffèrent selon les types de collectivités (les décisions régissant le comportement d'une nation, prises dans le cadre d'un système de droit, fournissent l'exemple d'une typologie généralement rigoureuse; de même les décisions militaires qui se traduisent par des ordres émis dans l'exercice du commandement).

Quand il s'agit d'entreprises privées, une première difficulté surgit du fait que certaines décisions traduisent une volonté collective alors que d'autres expriment l'exercice d'une autorité hiérarchique. Les unes ne se distinguent extérieurement souvent pas des autres et les apparences sont parfois trompeuses; ainsi beaucoup de décisions qui paraissent être nées de l'initiative d'un seul sont en fait l'expression d'un désir commun et ont par surcroît été imposées par des circonstances externes sur lesquelles les auteurs de ces décisions n'ont aucune influence. Cependant, lorsque le pouvoir du capital et celui du travail jouissent d'une puissance plus ou moins égale, les décisions exprimant les buts généraux d'une entreprise ou ses objectifs sous forme de plans de développement ou de programmes opérationnels traduisent de façon générale une volonté collective, alors que celles qui se manifestent par des règles de comportement, telles que les politiques ou les méthodes ou procédés, sont l'expression de l'autorité hiérarchique.

#### *Philosophie de l'entreprise*

Les décisions que leurs dimensions signalent en premier lieu à l'attention sont celles qui (dans la mesure où l'entreprise en a le libre choix) concernent sa finalité; elles expriment la philosophie de l'entreprise, le rôle qu'elle entend jouer dans la société, ses responsabilités envers les milieux économiques et sociaux dont elle est membre, son adhésion à des systèmes politiques ou religieux, ses convictions ou conceptions morales et éthiques.

---

<sup>1</sup> WILLIAM H. NEWMAN: *Administrative Action*, Prentice Hall Inc., 7<sup>e</sup> édition, 1956, p. 30 et suivantes, propose une distinction entre buts généraux (« goals »), objectifs de caractère transitoire (« single-use plans ») et politiques de caractère permanent (« standing plans »).

De ces décisions premières, qu'on pourrait qualifier de choix antécédents, dépendent le choix des buts généraux et des objectifs, d'une part, et celui des normes de comportement, de l'autre.

### *Buts généraux et objectifs*

Le choix des objectifs se traduit par des ensembles de décisions interdépendantes et liées entre elles par un rapport de causalité<sup>1</sup>; mais ces décisions peuvent, selon leurs dimensions, être rangées en trois catégories. Ce sont:

- En premier lieu, les décisions définissant les buts généraux de l'entreprise destinés à l'orienter dans son effort de survivance et de croissance, et définissant aussi la nature ou les types de ressources et moyens essentiels à l'aide desquels ces buts généraux sont atteints. Par exemple, une entreprise ayant eu à ses débuts comme but général la production de vêtements masculins, fabriqués à la main et avec des tissus d'origine naturelle, décidera-t-elle d'utiliser des machines et d'employer des tissus synthétiques; ou encore de s'orienter vers la production de chaussures ou de vêtements féminins.
- Ensuite, les décisions concernant le choix des ressources et moyens essentiels, des modalités de leur constitution et de leur affectation; ces décisions expriment des objectifs (des plans et programmes) de développement dont la traduction chiffrée revêt communément la forme de budgets dits d'investissement; ces ressources et moyens essentiels sont, pour toutes les entreprises, virtuellement les mêmes; les ressources humaines, les moyens financiers, le patrimoine technologique (y compris les produits, les installations et l'équipement), les marchés (y compris les établissements et l'appareil de vente et de distribution), enfin les institutions, soit le système de l'organisation et la structure juridique. Par exemple, l'entreprise de fabrication de vêtements masculins qui opte de s'engager dans la production de chaussures décidera d'acquérir une entreprise existante (plutôt que de développer des connaissances techniques nouvelles par ses propres moyens); elle contractera un emprunt; elle décidera de se constituer en une ou deux sociétés anonymes.
- Enfin et en troisième lieu, les objectifs (plans et programmes) opérationnels visant la mise en œuvre, en un mot l'exploitation des ressources et moyens disponibles, décisions dont l'expression chiffrée se présente usuellement dans la forme de budgets dits d'exploitation; tombent dans cette dernière catégorie les objectifs de rendement et plans des recettes et dépenses à court terme, les programmes des actions de lancement, de promotion ou publicitaires, les programmes d'achat et de fabrication, d'ordonnancement des approvisionnements, de mise en œuvre du personnel voyageur, etc.

La distinction entre ces trois catégories de décisions n'est pas fortuite; à chacune correspond une des principales étapes observables dans le cours du développement d'une entreprise, et qui sont caractéristiques du phénomène cyclique de sa croissance: choix d'abord des buts généraux, constitution ensuite des moyens essentiels, enfin, décisions visant à l'exploitation des ressources disponibles.

### *Normes de comportement*

Par opposition aux objectifs, les normes de comportement expriment, elles, des règles de conduite; elles s'appliquent à des situations de caractère répétitif impliquant la prise de décisions des différents types qui viennent d'être cités ou la traduction de telles décisions en actions. Aussi bien ces normes de comportement sont-elles, elles aussi, de dimensions

---

<sup>1</sup> MANLEY HOWE JONES: *Executive Decision Making*, Richard D. Irwin Inc., Homewood, Illinois, 1957, p. 5 et suivantes.

différentes (selon qu'elles concernent le choix de buts généraux ou le choix et l'accomplissement d'objectifs de développement — ressources et moyens essentiels — ou encore celui d'objectifs opérationnels — modalités de mise en œuvre et d'exploitation des ressources et moyens disponibles). Les normes de comportement varient en outre selon leur généralité; celles qui offrent la plus grande liberté d'interprétation sont communément appelées des principes ou des politiques; les systèmes, les méthodes administratives et les procédés ont le caractère d'instructions ou de règles qui ne laissent usuellement qu'une marge de liberté très étroite dans le choix des décisions ou des modalités d'exécution qu'elles intéressent.

Tels sont les principaux domaines des décisions de planning, la matière, le « quoi » du planning. L'intérêt de la discussion qui précède est qu'elle suggère une des premières mesures concrètes de l'organisation du planning: à savoir l'établissement d'une classification des différents types de décisions et le choix d'une terminologie propre à les identifier.

En même temps, ces constatations ont évoqué encore une fois l'analogie par laquelle le concept du planning s'apparente à celui de l'organisation au sens large du terme; elle se manifeste cette fois-ci dans le domaine des objectifs; car, en effet, si l'un des éléments constitutifs d'un système appelé organisation est, comme on l'a vu <sup>1</sup>, la présence d'un ou de plusieurs objectifs, il apparaît ici que l'une des préoccupations cardinales du planning est précisément de produire des décisions s'exprimant par des objectifs.

## 2.2 Phénoménologie de la prise de décisions

Planning et décisions étant des notions largement équivalentes, l'organisation du planning suppose manifestement une connaissance du phénomène de la prise de décisions ou processus décisionnel; comment une décision est-elle provoquée, comment est-elle prise, comment se traduit-elle en action ?

### *Phases de la prise de décisions*

Le déroulement de ce processus suit, dans les collectivités organisées comme chez l'individu, un cours constant comportant invariablement différentes phases dont la première est la perception d'une situation problématique, laquelle engendre un sentiment d'insatisfaction, parfois d'anxiété, et ce sentiment à son tour se traduit par un besoin, une nécessité de décider; à cette première phase succède celle de l'analyse du problème (« de quoi s'agit-il ? »); ici interviennent la prévision et la recherche de solutions alternatives; l'évaluation des conséquences de différentes hypothèses conduit ensuite à un choix, la décision proprement dite, choix qui exprime une préférence <sup>2</sup> en faveur de telle solution plutôt que d'une autre; enfin, dans une dernière phase, la décision qui a été prise s'exprime dans un comportement ou se traduit par une action (dont les effets ou les conséquences, une fois évalués ou appréciés, motiveront éventuellement une nouvelle décision).

Chez l'individu, les différentes phases du processus se déroulent souvent simultanément, ou tout au moins ne se distinguent pas entre elles par des césures extérieurement perceptibles; chez l'individu, l'état d'insatisfaction que provoque une situation problématique coïncide

<sup>1</sup> *Supra*, p. 41 et 44.

<sup>2</sup> On parlera, en revanche, d'option lorsqu'il s'agit, dans le cadre de la prévision, d'exprimer une préférence en faveur d'un pronostic; voir à ce propos Association française des conseils en organisation scientifique: *La Prévision et le Programme des Ventes*, Les Editions d'Organisation, Paris, 1960.



dans beaucoup de cas avec un comportement ou une action et se confond avec le choix d'une solution proprement dit.

### *Modèle d'un système décisionnel complexe*

Il n'en va pas autrement du processus décisionnel dans une collectivité organisée, sinon que différents individus ou groupes d'individus y participent, intervenant de diverses manières au cours de son déroulement. Aux différentes phases du processus correspondent ici différentes fonctions ou tâches accomplies par différents individus ou groupes. De ce fait, non seulement le cours de chaque décision isolée se trouve être décomposé dans ses différentes phases, mais encore les différentes décisions interdépendantes que comporte un ensemble cohérent sont à leur tour prises par des individus ou groupes différents. Ainsi le processus décisionnel qui, chez l'individu, est un phénomène unique (logique ou non) et indivisible prend-il, lorsqu'il s'agit d'une entreprise, l'aspect d'une plus ou moins grande multitude de démarches accomplies simultanément ou successivement et qui, bien que distinctes les unes des autres, n'en constituent pas moins un tout.

Un modèle d'un système décisionnel se trouve représenté dans la forme du graphique qui suit (fig. 1). Le système est dit complexe parce qu'il se compose de plusieurs circuits. Chaque circuit comporte une station d'entrée (I) — « input » — et une station de sortie (O) — « output » — entre lesquelles est interposé un *centre décisionnel* (C). Les différents circuits sont alimentés par la *documentation externe* (E) ou facteurs décisionnels de caractère exogène, et par l'*information interne* (F) (« feedback ») ou facteurs décisionnels de caractère endogène. Le modèle révèle la présence d'un circuit dominant et de plusieurs circuits subordonnés; le système est dit autonome parce que le circuit dominant a la propriété de produire les choix antécédents et les décisions premières (DG) — la philosophie et les buts généraux de l'entreprise — dont découleront plus ou moins directement toutes les autres décisions. Enfin, le modèle indique la présence de mécanismes de sélection, de tri et d'ennoblissement de la documentation et de l'*information entrante* (S) d'une part et, de l'autre, de *mémorisation* (M) permettant d'emmagasiner et de conserver le patrimoine des connaissances et d'expériences acquises, grâce auquel se déclencheront en particulier les processus créatifs qui caractérisent l'innovation, et dont dépendent en dernière analyse la croissance ou la survie d'une entreprise.

Dans la mesure où les processus décisionnels ont un caractère répétitif et peuvent se dérouler avec un certain automatisme, l'introduction dans les mécanismes de mémorisation de standards de mesure (qui, dans leur forme la plus générale, peuvent s'exprimer par des normes de comportement telles que des principes ou des politiques) permet d'assujettir ces procédés à des opérations de réglage qui en font des systèmes plus ou moins asservis, les effets de ces opérations de réglage se traduisant par des décisions ou des actions correctives.

### *Système des communications*

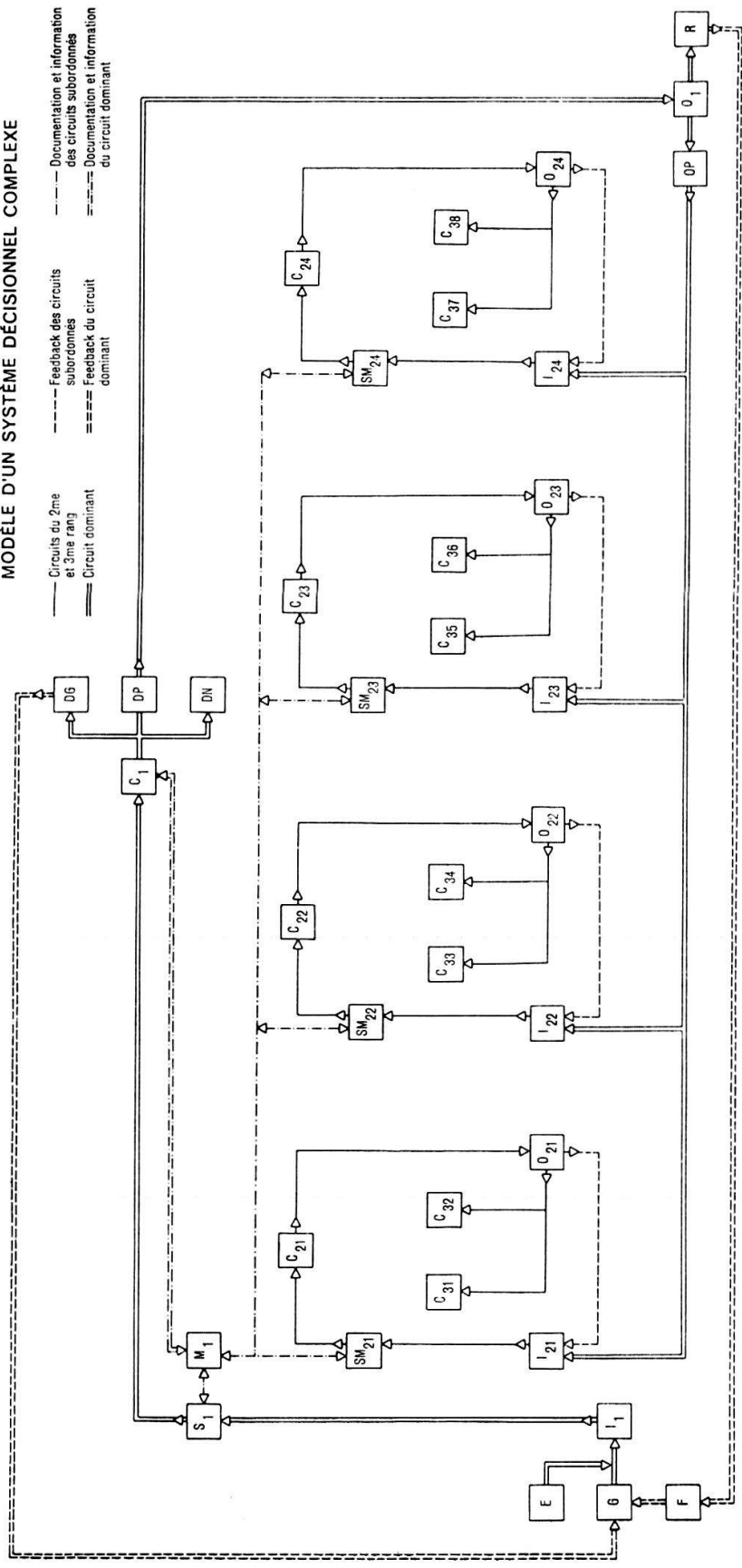
Il n'y a guère d'intérêt à entrer dans plus de détails ici dans les propriétés et caractéristiques du système que révèlent l'examen du modèle <sup>1</sup> présenté ici et l'étude de son fonctionnement. Mais une particularité s'en dégage qui demande à être soulignée parce qu'elle est

---

<sup>1</sup> Semblable, dans sa conception, au modèle inspiré de celui de Deutsch dans CHURCHMAN, ACKOFF et ARNOFF: *Introduction to Operations Research*, John Wiley & Sons Inc., New York, 1957, p. 86.

MODELE D'UN SYSTEME DECISIONNEL COMPLEXE

- Circuits du 2me et 3me rang
- Feedback des circuits subordonnes
- Documentation et information des circuits subordonnes
- == Circuit dominant
- == Feedback du circuit dominant
- == Documentation et information du circuit dominant





déterminante pour l'organisation du planning: c'est le rôle des *communications* dans un système décisionnel (communications destinées à alimenter les différents circuits en documentation ou en information, communications consacrées à l'expression des décisions prises et à assurer leur traduction en actions, communications permettant de mesurer la performance et d'apprécier les résultats d'actions entreprises, communications reliant différents circuits entre eux et assurant la coordination de l'effort). Les communications sont manifestement en étroite liaison avec les décisions, si bien qu'il y a lieu de considérer l'assortiment des moyens et l'ordonnance des canaux de communications comme un ensemble d'instruments formant une partie intégrante de tout système décisionnel; le système des communications est en somme un sous-système du planning. On constate encore une fois <sup>1</sup> le rapport et l'analogie étroits qui lient le concept de planning à celui de l'organisation; les communications étant un élément constitutif indispensable de l'un comme de l'autre.

### **3. PRINCIPES DE L'ORGANISATION DU PLANNING**

Les principes dont s'inspirera l'organisation du planning dans une collectivité organisée découlent pour ainsi dire naturellement des notions évoquées jusqu'ici, relatives aux concepts de l'organisation et du planning, en même temps que des considérations exprimées à propos des différents types de décisions et du phénomène décisionnel.

#### **3.1 Arrangements structurels**

L'organisation structurelle du planning en soi ne pose pas de problèmes particuliers; car il ne s'agit pas d'une fonction précise qui pourrait être attribuée à une unité, comme peuvent l'être les achats ou la publicité; le planning est un système décisionnel.

##### *Structure et centres décisionnels*

Or, l'organisation structurelle d'une collectivité aboutit, entre autres choses, à la constitution d'un certain nombre de centres décisionnels, dits aussi *centres de responsabilité*, disposés à la tête de différentes fonctions de l'entreprise ordonnées elles-mêmes selon les critères de la spécialisation géographique, fonctionnelle ou par produits ou procédés (ces centres décisionnels étant représentés par sa direction suprême et les directions subordonnées des échelons inférieurs). Ces centres décisionnels représentent ainsi tout naturellement l'armature de la structure du planning. Les compétences, étendues ou restreintes, qui leur sont attribuées sont au demeurant à la mesure des dimensions des décisions qu'il leur appartient de prendre; ainsi la structure d'une entreprise, instituant des centres décisionnels auxquels elle attribue des compétences plus ou moins vastes, exprime-t-elle de façon formelle l'interdépendance causale de décisions de dimensions différentes dont il a été question à plusieurs reprises jusqu'ici.

Il s'ensuit que l'organisation structurelle du planning ne saurait différer, dans son essence, de la structure de l'entreprise elle-même, ni s'écarter sensiblement du schéma de la

---

<sup>1</sup> *Supra*, p. 41, 44 et 47.

répartition des responsabilités assumées par ses différents postes dirigeants. De ce point de vue, les arrangements structurels peuvent être qualifiés de bons ou de mauvais selon que conçus ou non en fonction des besoins décisionnels, ils favorisent ou contrarient l'émergence de choix constituant des ensembles cohérents à quoi aspire l'effort de planning.

Il s'ensuit également que la responsabilité du planning est nécessairement distribuée à tous les échelons dirigeants de l'entreprise. Il ne saurait d'ailleurs en être autrement; car si les activités cardinales du planning sont des démarches intellectuelles, on ne conçoit pas comment la faculté de les entreprendre, c'est-à-dire comment, en termes plus simples, la compétence de penser pourrait être assignée à une unité ou à un échelon particulier à l'exclusion des autres, sans que soit détruite du même coup une condition de la coopération et ainsi l'un des fondements de toute collectivité organisée.

### *Fonctions traditionnellement vouées au planning*

Certaines fonctions sont d'ailleurs, dans toute entreprise, par définition destinées à contribuer de façon prépondérante à l'effort de planning et jouent traditionnellement un rôle dominant à cet égard. Ce sont les fonctions consacrées à la constitution, au développement et au maintien de ressources essentielles, et avant tout la fonction financière; mais il faut citer dans ce même ordre d'idées la fonction personnel et la fonction organisation. Ce sont là des fonctions dont tout naturellement l'avenir est la préoccupation majeure et qui ne sauraient être accomplies qu'en rapport étroit avec d'autres fonctions de l'entreprise, utilisatrices des ressources qu'il leur appartient de créer ou de sauvegarder.

### *Unités de planning spécialisées*

Cependant, plus une entreprise grandit, plus les décisions qu'elle est appelée à prendre deviennent complexes; et cette complexité peut atteindre des proportions telles que les décisions dont dépendent sa survie et sa croissance à partir d'un point donné exigent le concours d'unités de planning spécialisées. Le souci dominant de l'organisation sera d'orienter la structure vers un système décisionnel équilibré, c'est-à-dire qui assure une participation sensiblement égale de toutes les fonctions majeures à l'effort de planning total. Ce postulat appelle la constitution non seulement d'une unité dite *planning général* à l'échelon suprême, mais encore d'unités de *planning technique* et de *planning commercial*<sup>1</sup>. Ces unités seront volontiers dotées de personnel spécialisé dans la recherche économique et dans les méthodes des mathématiques appliquées. La structure du planning dans une grande entreprise aura l'aspect indiqué dans le schéma qui suit (fig. 2), page 52.

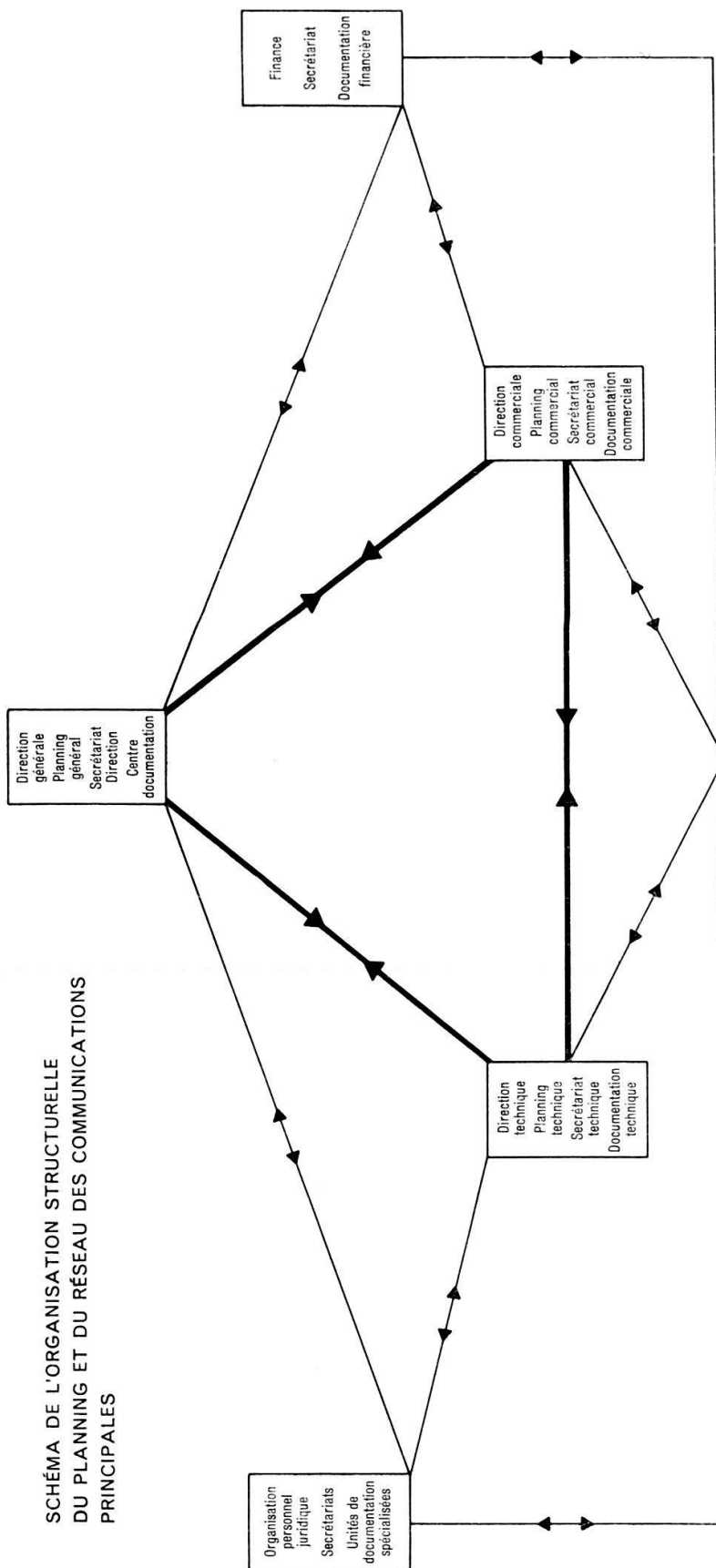
### *Unités administratives auxiliaires*

Pourtant, le fonctionnement d'un système de planning appelle la mise en œuvre, comme on le verra tout à l'heure, de méthodes administratives et de procédés dont la précision plus

---

<sup>1</sup> Battelle-Institut e. V. Frankfurt am Main: *Probleme und Methoden der Langfristplanung*, (M. SCHRENK et CHR. HILS-KÖCHER, 1962), p. 54: « Die Planungsstelle ist eine Stabsstelle, der ausschliesslich die Abwicklung der Planungsarbeiten obliegt, eventuell noch ein Teil der vorbereitenden Informationsbeschaffung ».

SCHÉMA DE L'ORGANISATION STRUCTURELLE  
DU PLANNING ET DU RÉSEAU DES COMMUNICATIONS  
PRINCIPALES



ou moins grande et l'observation plus ou moins rigoureuse détermineront, bien davantage que la structure, le degré d'efficacité qui viendra couronner l'effort de planning. Or, la mise en œuvre de ces méthodes et procédés entraîne l'implantation dans la structure d'un appareil auxiliaire qu'on pourrait qualifier d'administratif ou d'instrumental. Les unités assignées à des rôles de cette nature peuvent être rangées dans trois catégories. Ce sont d'abord les mécanismes de tri et d'ennoblissement de l'information, souvent automatisés et qu'on trouve usuellement rattachés aux unités comptables (« Centres de calculs, de statistiques et de transformation automatique de l'information »); ce sont ensuite les mécanismes assurant le fonctionnement administratif du système des communications, chargés de la constitution et de la garde d'archives ainsi que de l'opération des moyens de transmission (il est fréquent de trouver ces fonctions réunies dans un « Secrétariat »); enfin, dans certaines entreprises où la documentation externe joue un rôle de premier plan pour le planning, la recherche de sources, la diffusion de renseignements recueillis à ces sources, sont confiées à des unités spécialisées distinctes, à des centres de documentation constitués à ces fins particulières.

### **3.2 Méthodes administratives et procédés de planning**

Si l'organisation structurelle ne pose pas de problème particulier (ou n'en pose point qui soit sensiblement différent du problème de l'organisation structurelle de l'entreprise elle-même), le choix des méthodes administratives et des procédés d'organisation présente des difficultés certaines; on ne saurait s'en étonner puisqu'il s'agit ici d'ordonner des ensembles de démarches intellectuelles et, partant, d'assujettir la pensée de différents individus ou groupes d'individus à un jeu de règles plus ou moins rigoureuses. Cet aspect de l'organisation du planning sera examiné successivement de deux points de vue: de celui des méthodes d'intégration d'abord, de celui du système des communications ensuite.

#### **3.21 Intégration**

Le procédé-clé du planning est celui qui vise à l'intégration et à la combinaison en un plan d'ensemble unique et cohérent des objectifs, plans et programmes élaborés par les différentes unités et aux différents échelons de l'entreprise; procédé de synthèse, l'intégration tendra à coordonner des décisions interdépendantes, soit de dimensions différentes (coordination dite verticale, comme par exemple entre les objectifs à long terme intéressant la recherche de base et les plans à moyen terme concernant l'installation de centres de production), soit de dimensions équivalentes (coordination dite horizontale, comme par exemple entre les programmes à court terme intéressant la production d'une part et la vente de l'autre).

#### *Périodicité et durée*

L'évolution constante du milieu dans lequel l'entreprise se meut et les transformations continuelles que subit le monde extérieur dans lequel elle opère, postulent l'implantation d'un procédé dont la première caractéristique sera d'être répétitif, c'est-à-dire auquel l'entreprise recourra périodiquement. La construction d'un programme (ou peut-être, pour être plus précis, d'un horaire ou d'un calendrier) de planning implique donc le choix de la périodicité.

Mais il implique aussi celui, plus difficile, des limites de l'effort de planning dans le temps ou de l'horizon du planning, pour utiliser une métaphore courante dans la doctrine anglo-saxonne. Il n'y a pas de limite à la prévision; rien n'empêche une entreprise, pas plus que l'individu, à imaginer ce que sera la vie dans mille ans. En revanche, la validité d'une décision est limitée par l'incertitude des options sur lesquelles elle repose. Aussi la prévision cesse-t-elle d'être utile lorsque le degré d'incertitude dont elle est entachée interdit qu'elle conduise à des décisions valables. L'incertitude de la prévision pour l'entreprise privée est sans doute considérablement réduite aujourd'hui, depuis que des gouvernements et des organismes supranationaux ont entrepris de fixer des objectifs destinés à orienter l'avenir de nations entières et les destinées d'une ou de plusieurs générations. Néanmoins, dans la règle, la limite maximale des décisions de planning dans l'entreprise privée ne dépasse pas vingt ans et le plus souvent cette limite se situe aux alentours de dix ans. La limite minimale est plus facile à déterminer parce qu'elle est fonction de la prévision nécessaire et parfois indispensable <sup>1</sup>. Elle est souvent fournie par l'expérience: on sait par exemple qu'il faut, dans telle entreprise, compter deux à quatre ans pour que, à partir de la décision d'augmenter les capacités de production, une fabrique soit construite, équipée et en état de produire; qu'il faut quatre à six ans pour former un directeur commercial; qu'il faut une dizaine d'années pour que la recherche de base aboutisse à un résultat exploitable.

Un programme de planning différencié ne peut donc être construit qu'à partir d'un catalogue des différents domaines de décisions établi en fonction des limites raisonnables de la prévision; en fonction, en d'autres termes, des limites (maximales) de la prévision utile et des limites (minimales) de la prévision nécessaire. Dans le schéma de la périodicité d'un programme de planning qu'on trouvera plus loin (fig. 3), les objectifs, plans et programmes d'exploitation sont établis selon un cycle annuel et chaque fois pour l'année à venir; le développement commercial des marchés et celui des centres de production font l'objet de plans et programmes établis ou revus toutes les deux années pour une période de deux à quatre ans; pour les problèmes touchant aux buts généraux et à la recherche de base, le cycle est de trois ans et les décisions envisagent une période de six à neuf ans.

Au demeurant, tout gouvernement exige une certaine constance, et il ne saurait être bénéfique pour une entreprise de remettre trop fréquemment en question ses buts généraux et ses objectifs supérieurs. Sans doute des circonstances imprévisibles peuvent-elles surgir qui nécessiteront de soudaines révisions des choix fondamentaux, mais il ne pourrait être que nuisible de les exposer de propos délibéré à des examens d'une fréquence rapprochée.

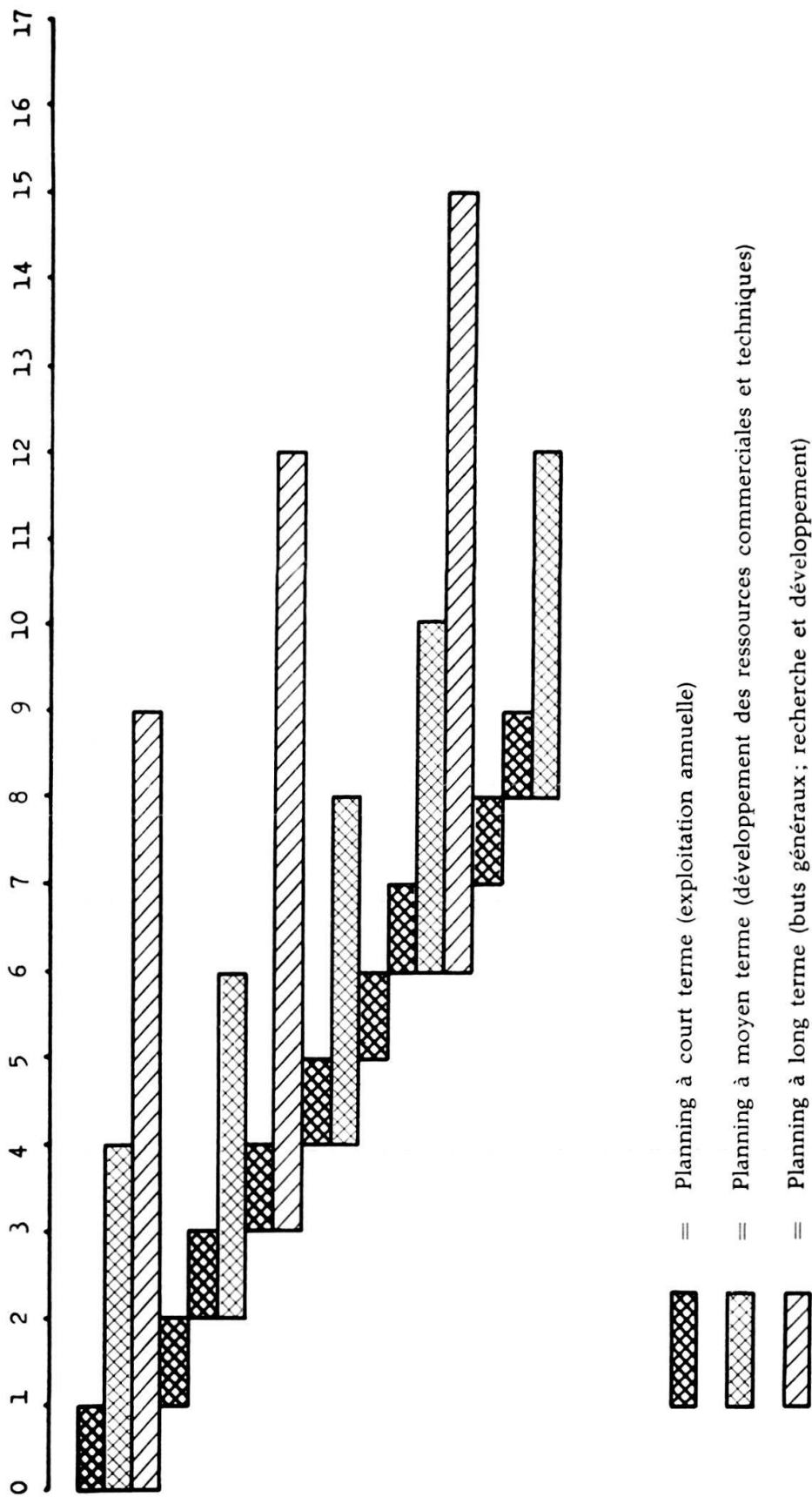
### *Cohérence et méthode par approximations successives*

Le planning tend à produire des ensembles de décisions cohérentes. Le rapport de causalité ou l'état d'interdépendance de décisions de dimensions différentes se traduit sans doute dans un sens positif, comme lorsqu'une décision d'un ordre supérieur engendre différentes décisions de rangs inférieurs (exemple: la décision d'augmenter les capacités de production est suivie de celle de construire une ou plusieurs fabriques; celle-ci, à son tour entraîne la nécessité du choix de leur taille et de leur implantation); mais ce rapport de causalité se manifeste aussi dans un sens négatif, c'est-à-dire sous forme de contraintes. Or, l'effet

---

<sup>1</sup> *Probleme und Methoden der Langfristplanung*, Battelle-Institut, *op. cit.* p. 10: « Der Planungszeitraum muss genau so lang sein, dass der Erfolg der in der nächsten Zeit zu treffenden langfristigen Entscheidung überschaubar ist. ... Die Untergrenze liegt am zweckmässigsten bei einem Jahr. ... Für die Obergrenze lässt sich die Vorschrift ungleich schwieriger einhalten... »

SCHÉMA DE LA PÉRIODICITÉ D'UN PLANNING DIFFÉRENCIÉ





d'une contrainte à laquelle une décision d'un rang inférieur est assujettie peut être tel qu'il restreint le nombre, ou affecte sensiblement les modalités des alternatives de choix d'un ordre supérieur (exemple: l'incertitude entourant l'obtention régulière d'une matière première essentielle dans la fabrication d'un nouveau produit provoque la décision de n'en envisager qu'une utilisation réduite, de là un taux probable de production limité qui, à son tour, n'offrant pas de perspectives de rendement justifiant l'engagement de capitaux importants, détourne de l'intention initiale d'entreprendre la recherche nécessaire au développement de ce nouveau produit).

La construction d'un programme de planning intégré, outre le choix de la périodicité et la définition des limites du planning, exige donc que l'effort consacré à la production de décisions de planning soit entrepris de manière à assurer leur cohérence. Cette cohérence ne peut être réalisée qu'à l'aide d'une méthode assurant un courant de renseignements, de documentation et d'information aussi bien de haut en bas que de bas en haut et latéralement, un aller et retour de suggestions et de projets, et d'échanges de vues dans tous les sens aussi bien entre les différents échelons qu'entre les unités d'un même échelon participant au processus de planning.

Cette méthode procédant par approximations successives (dites parfois d'itération), consiste à diviser chaque cycle de planning en un certain nombre d'étapes chronologiques et à fixer, au cours de chacune de ces étapes, le contenu matériel des responsabilités et tâches incombant aux différents individus ou groupes d'individus. Dans le graphique présenté ci-contre (fig. 4), le cycle de planning qui se répète annuellement comporte quatre étapes. Au cours d'une première étape débutant par une phase d'orientation (concernant les résultats d'exploitation de l'exercice écoulé, l'état des ressources existantes et de l'avancement de projets antérieurs), des objectifs, plans et programmes provisoires sont établis selon une suite pré-déterminée pour chacun des principaux domaines d'activité (soit, dans l'exemple proposé ici pour les principaux domaines: commercial, production, finance, organisation et personnel dans cet ordre); chacun de ces plans majeurs représente lui-même la synthèse de plans particuliers et provisoires eux aussi, établis pour chacun des secteurs spécialisés du domaine général en cause. L'établissement de ces objectifs, plans et programmes provisoires, au cours de cette première étape, s'inspirera de deux principes:

- ils seront conçus en termes d'objectifs quantifiables, de mesures et d'actions concrètes (« Massnahmen-Planung »), avant d'être traduits en chiffres sous forme de budgets ou d'estimation de recettes et de dépenses; ils ne seront, en d'autres termes, pas conçus dans une optique comptable;
- ils seront établis à la lumière des buts généraux, des objectifs à long terme, des politiques arrêtées antérieurement, et devront mettre en évidence la nécessité ou l'utilité de reviser ces choix antérieurs, s'il y a lieu.

Ces objectifs, plans et programmes seront, au cours d'une deuxième étape, réunis et consolidés de manière à constituer un premier essai de synthèse. C'est ici qu'intervient la contribution maîtresse d'une unité de Planning général rattachée à l'échelon supérieur de l'entreprise. Car c'est à l'occasion de cette première synthèse que seront prises ou revisées les décisions supérieures destinées à orienter l'avenir de l'entreprise dans son ensemble et à long terme; c'est alors que sera perçue la nécessité de remettre en cause la philosophie de l'entreprise, les principes et politiques régissant ses comportements.

Les décisions proposées au cours de cette deuxième étape seront communiquées aux échelons inférieurs pour leur permettre d'aborder l'étape suivante, la troisième, qui sera une répétition de la première avec cette différence qu'elle sera consacrée à l'établissement de plans et programmes définitifs dont la préparation se déroulera de nouveau selon le

GRAPHIQUE DU DEROULEMENT DU PROCEDE DE PLANNING SELON LA METHODE  
PAR APPROXIMATIONS SUCCESSIVES

Mois	I	II	III	IV	V	VI	VII	VIII	IX	X	XI	XII
Domaines												
COMMERCIAL	Diagonal	Diagonal	Diagonal	Diagonal	Diagonal	Diagonal	Diagonal	Diagonal	Diagonal	Diagonal	Diagonal	Diagonal
PRODUCTION		Diagonal	Diagonal	Diagonal	Diagonal	Diagonal	Diagonal	Diagonal	Diagonal	Diagonal	Diagonal	Diagonal
FINANCE			Diagonal	Diagonal	Diagonal	Diagonal	Diagonal	Diagonal	Diagonal	Diagonal	Diagonal	Diagonal
PERSONNEL ORGANISATION JURIDIQUE					Diagonal	Diagonal	Diagonal	Diagonal	Diagonal	Diagonal	Diagonal	Diagonal
DIRECTION GENERALE PLANNING						Diagonal	Diagonal	Diagonal	Diagonal	Diagonal	Diagonal	Diagonal



= Plans et programmes provisoires à court terme par domaines principaux; révision des objectifs et plans à long terme



= Première synthèse; choix de buts généraux d'objectifs et de plans d'ensemble à long terme



= Plans et programmes définitifs à court et à long terme par domaines principaux



= Plans et programmes d'ensemble définitifs à court et à long terme

même procédé, soit d'abord pour chaque secteur spécialisé, puis pour chacun des domaines principaux.

Enfin, au cours d'une dernière étape on préparera le plan d'ensemble définitif destiné à orienter l'action de l'année suivante et des périodes à venir.

### **3.22 Système des communications**

Le déroulement du processus décisionnel dans une collectivité organisée, et particulièrement du planning dans une entreprise, implique nécessairement la transmission de messages, en d'autres termes, l'intervention de communications entre les individus ou groupes d'individus, contribuant à la prise de décisions et à leur traduction en actions. Il n'est guère besoin de remarquer, à ce propos, qu'une décision dans une entreprise n'en est véritablement pas une avant d'avoir été exprimée et communiquée; jusque-là elle demeure un vœu plus ou moins secret, au mieux une aspiration. L'ensemble des dispositions régissant le contenu, la forme, l'acheminement de ces messages, constitue le *système des communications*<sup>1</sup>; plus ces dispositions laissent de liberté, plus le système est informel, plus elles sont précises et rigoureuses, plus le système est formel.

Le planning exige, comme on l'a vu, une certaine discipline de l'esprit et une ordonnance exacte des comportements déterminée par un enchaînement précisément fixé des démarches intellectuelles qu'il implique; l'introduction de méthodes administratives et de procédés assujettissant certains types de communications à des règles formelles s'inscrit, dans le cadre de l'organisation du planning, comme une des mesures indispensables pour assurer son efficacité. L'importance et l'efficacité des communications informelles, pas plus que leur valeur socio-psychologique, ne doivent pour autant être sous-estimées et seuls certains types de communications demandent à être formellement réglés.

#### *Communications de caractère informatif*

Il convient, en premier lieu, de considérer les communications destinées à alimenter les circuits décisionnels, d'une part, en information interne et, d'autre part, en documentation externe. Ces communications ont essentiellement pour but de fournir des renseignements, d'apporter des connaissances et non pas de déterminer un comportement précis de la part de leurs destinataires.

Il s'agit d'abord de l'information interne qui se manifeste principalement dans les rapports et statistiques périodiques, domaine au sujet duquel il existe une littérature abondante. Le but que recherchera l'organisation dans ce domaine est de réduire le volume ou la quantité de l'information; en revanche, plus les niveaux des centres décisionnels auxquels cette information est destinée sont élevés, plus on cherchera à améliorer sa qualité et à rehausser sa valeur significative.

Une catégorie de communications mérite, dans cet ordre d'idées, qu'on s'y arrête spécialement; ce sont les communications destinées à la diffusion d'informations internes

---

<sup>1</sup> Différents critères de classification des communications sont exposés par JOSEPH D. COOPER, dans *How to communicate Policies and Instructions*, BNA Inc., Washington, 1960, p. 22 et suivantes.

d'intérêt général, c'est-à-dire qui s'adressent à l'ensemble des membres d'une collectivité ou à certains groupes d'individus. Sans doute ces communications sont-elles de nature à déterminer certains comportements de la part de leurs destinataires, mais leur raison profonde réside dans le simple fait de l'appartenance de ces destinataires à la collectivité. Une plus ample discussion à leur propos relève donc plutôt du domaine des relations humaines que de celui de l'organisation. Du point de vue de l'organisation, on peut se borner à retenir que la responsabilité de la diffusion d'informations d'intérêt général est une responsabilité inhérente à toute fonction dirigeante.

Il s'agit ensuite de la documentation externe dont l'organisation présente des difficultés assez considérables du fait, principalement, de la richesse virtuellement illimitée des ressources qu'elle offre. Cependant, aucune entreprise décidée à s'engager dans la voie du planning ne peut éviter d'y vouer son attention. Car la présence de situations problématiques d'où peuvent émerger des décisions de planning est décelée par la confrontation de données externes et de données internes; de même à ce niveau de la pensée, la recherche d'hypothèses de choix oppose invariablement des données de caractère endogène à des prémisses de caractère exogène (évolution démographique, sociale, économique, politique, etc.). Si l'on accepte que la responsabilité du planning doit être distribuée entre les différents centres décisionnels de l'entreprise, on est contraint de conclure que la responsabilité de la recherche et de l'exploitation de sources de documentation doit être distribuée en fonction des différents besoins décisionnels et, par conséquent, selon le même modèle. Les méthodes administratives et les procédés d'organisation tendront à assurer la coordination dans la recherche et dans l'exploitation de la connaissance externe. Un tel objectif appelle le concours d'un centre de documentation exerçant une autorité administrative et fonctionnelle sur les diverses unités de documentation spécialisées réparties dans l'entreprise; l'organisation de la documentation tendra à une centralisation des acquisitions, elle favorisera la tenue d'inventaires de l'ensemble du patrimoine de connaissances que l'entreprise se sera appropriées. Un centre de documentation pourra en outre assumer le rôle d'un service de renseignements chargé de signaler les publications entrantes, d'en diffuser des extraits, d'entreprendre des recherches et de rendre d'autres services analogues.

Il convient enfin, dans le cadre des communications de caractère informatif, de mentionner l'institution des *comités*; formellement constitués, régulièrement réunis en séances et délibérant selon des procédures plus ou moins rigoureusement prescrites, les comités offrent d'abondantes possibilités d'échanger des vues et de répandre des informations qui font d'eux un utile instrument de planning. L'ordonnance des comités au sein d'une entreprise est manifestement dictée par sa structure et par les particularités des besoins décisionnels des différents échelons.

### *Communications de caractère impératif*

Il s'agit en second lieu, de régler les communications à la faveur desquelles les décisions arrêtées sont exprimées et traduites en actions (en d'autres termes les communications représentant le produit ou « output » des différents circuits décisionnels). Par opposition aux communications de caractère informatif destinées à l'alimentation d'un circuit décisionnel dont il vient d'être question, ces communications ont un caractère impératif. L'organisation des communications de cette catégorie est dominée d'une façon générale par



l'organisation structurelle, et plus particulièrement par le règlement des compétences <sup>1</sup>. Car les différents centres décisionnels sont par définition les instances autorisées et chargées de la responsabilité d'émettre des ordres dans le cadre des compétences qui leur sont attribuées <sup>2</sup>.

L'organisation des communications de caractère impératif présente d'abord certaines difficultés théoriques qui proviennent essentiellement du fait que le caractère impératif attaché à ces communications est variable ou relatif.

Il ne fait guère de doute que les communications par lesquelles s'expriment les buts généraux, les objectifs, plans et programmes tant de développement qu'opérationnels, ont un caractère impératif. Mais ce caractère s'exprime d'abord négativement en ce sens qu'il interdit tout comportement en désaccord avec les objectifs déclarés, ou contraire au déroulement des plans et programmes tel qu'il a été arrêté. En plus, le caractère impératif d'objectifs, de plans et programmes, est conditionnel; les choix de ce type sont en effet soumis à la condition de la réalisation des prévisions et de l'exactitude des pronostics sur quoi la volonté telle qu'elle est exprimée se fonde. Ces communications doivent néanmoins être rangées dans la catégorie des communications impératives du fait des engagements qu'elles comportent, qui, bien que conditionnels, n'en déploient pas moins des effets obligatoires. Ces communications n'expriment d'ailleurs pas seulement des obligations; elles accordent aussi des autorisations, elles délèguent des compétences dont elles fixent précisément les limites, notamment quand elles prennent la forme de budgets de dépenses.

Le caractère impératif des communications exprimant des normes de comportement est plus aisément reconnaissable. Il est aussi relativement facile de classer ces communications en fonction d'une typologie préétablie et selon le degré de liberté d'interprétation qu'elles laissent à leurs destinataires; ainsi une politique générale en matière de promotions tendant à favoriser le personnel en place laisse une plus grande liberté d'interprétation qu'un règlement prescrivant les horaires et conditions de travail. Les communications de ce type diffèrent en outre selon leur portée plus ou moins permanente ou au contraire éphémère. On peut enfin distinguer entre communications enregistrant des dispositions de caractère matériel (des formules ou instructions de fabrication, des méthodes d'analyse ou de contrôle de qualité appartiennent par exemple à ce groupe), et communications contenant des dispositions de caractère formel (les communications par lesquelles s'expriment les institutions de l'organisation, fixant la structure d'une entreprise ou énonçant des méthodes administratives et des procédés sont de ce type).

L'organisation des communications de caractère impératif, plus encore que celle des communications de caractère informatif, suppose en premier lieu le choix d'une nomenclature propre à identifier tout au moins les principales catégories de communications. Le problème des communications ne peut être maîtrisé grâce à un système organisé qu'à l'aide d'une telle nomenclature. Le langage administratif en usage dans les entreprises privées offre un choix étendu d'expressions: directives, instructions, ordres de services, circulaires, bulletins, etc. L'organisation dans ce vaste domaine des communications cher-

---

<sup>1</sup> H. HIERCHE: *Les Techniques modernes de Gestion des Entreprises*, Dunod, Paris, 1962, p. 34: « La hiérarchie des niveaux de décision ou la structure du réseau de communications ne sont pas indépendantes de la topographie de la firme. Une structure, on ne saurait trop le répéter, est un phénomène global ».

<sup>2</sup> R. KRAMER: *Die Betriebswirtschaftliche Bedeutung von Information und Kommunikation, insbesondere für die Struktur des Betriebes*, Inaugural-Dissertation, Mannheim, 1962, p. 79: « Vor allen Dingen ist es erforderlich, dass ein Aufgabenträger weiss, inbezug auf welche Tatbestände er zur Informationsquelle für welche anderen Aufgabenträger wird. »

chera à fixer la forme, les modalités d'acheminement, de réunion et de conservation des différents types de communications identifiés.

L'ordonnancement des communications dans le cadre d'un système formel représente probablement une des tâches les plus ardues de l'organisation, et plus particulièrement de l'organisation du planning.

\*

Le planning n'est rien de nouveau. Déjà Sénèque, il y a quelque deux mille ans, disait : « Il n'y a pas de vent favorable pour qui ne sait où il va ». Mais ce qui paraît être nouveau est que les pionniers de l'organisation, les Taylor, les Fayol, s'étaient attachés à l'organisation du travail, à ordonner l'action et à maîtriser les manifestations visibles ou concrètes de l'effort collectif; il appartenait aux chercheurs d'aujourd'hui d'entreprendre l'organisation de la décision, de pénétrer dans le domaine de la pensée et de domestiquer les phénomènes à l'origine de la volonté collective. La science de l'organisation atteint ici à des sommets dont elle n'a encore pas clairement discerné les limites.

## Monographies

- ANON: « Die betriebliche Planung », *Zeitschrift für Betriebswirtschaft*, 1961, vol. 31.
- EDWARD G. BENNION: « Econometrics for Management », *Harvard Business Review*, 1961, vol. 39, n°2.
- PETER F. DRUCKER: « Thinking Ahead: Potentials of Management Science », *Harvard Business Review*, 1959, vol. 37, n° 1.
- E. GROCHLA: « Voraussetzungen einer optimalen Unternehmensplanung », *Management International*, 1962, n° 2.
- HAROLD J. LEAVITT: « Management According to Task: Organizational Differentiation », *Management International*, 1962, n° 1.
- LEO A. RAPOPORT et WILLIAM P. DREWS: « Mathematical Approach to Long-Range Planning », *Harvard Business Review*, 1962, vol. 40, n° 3.
- ALLAN J. ROWE: « Management decision-making and the computer », *Management International*, 1962, n° 2.
- D<sup>r</sup> PAN STRATOUDAKIS: « Das Kommunikationssystem als organisatorisches Problem », *Zeitschrift für Betriebswirtschaft*, 1962, vol. 32.
- KLAUS VON WYSOCKI: « Rationalisierung durch Ausgliederung von Betriebsaufgaben », *Zeitschrift für Betriebswirtschaft*, 1961, vol. 31.