

# Quelques nouveautés de l'industrie suisse

Objekttyp: **Group**

Zeitschrift: **Revue économique franco-suisse**

Band (Jahr): **26 (1946)**

Heft 8

PDF erstellt am: **22.07.2024**

## **Nutzungsbedingungen**

Die ETH-Bibliothek ist Anbieterin der digitalisierten Zeitschriften. Sie besitzt keine Urheberrechte an den Inhalten der Zeitschriften. Die Rechte liegen in der Regel bei den Herausgebern.

Die auf der Plattform e-periodica veröffentlichten Dokumente stehen für nicht-kommerzielle Zwecke in Lehre und Forschung sowie für die private Nutzung frei zur Verfügung. Einzelne Dateien oder Ausdrucke aus diesem Angebot können zusammen mit diesen Nutzungsbedingungen und den korrekten Herkunftsbezeichnungen weitergegeben werden.

Das Veröffentlichen von Bildern in Print- und Online-Publikationen ist nur mit vorheriger Genehmigung der Rechteinhaber erlaubt. Die systematische Speicherung von Teilen des elektronischen Angebots auf anderen Servern bedarf ebenfalls des schriftlichen Einverständnisses der Rechteinhaber.

## **Haftungsausschluss**

Alle Angaben erfolgen ohne Gewähr für Vollständigkeit oder Richtigkeit. Es wird keine Haftung übernommen für Schäden durch die Verwendung von Informationen aus diesem Online-Angebot oder durch das Fehlen von Informationen. Dies gilt auch für Inhalte Dritter, die über dieses Angebot zugänglich sind.

Ein Dienst der *ETH-Bibliothek*  
ETH Zürich, Rämistrasse 101, 8092 Zürich, Schweiz, [www.library.ethz.ch](http://www.library.ethz.ch)

<http://www.e-periodica.ch>

La Turbine à combustion système Brown, Boveri et Cie

L'industrie suisse de la construction électromécanique réalise des groupes électrogènes entraînés par turbine utilisant directement la détente des gaz produits par la combustion sous pression de combustibles liquides ou gazeux.

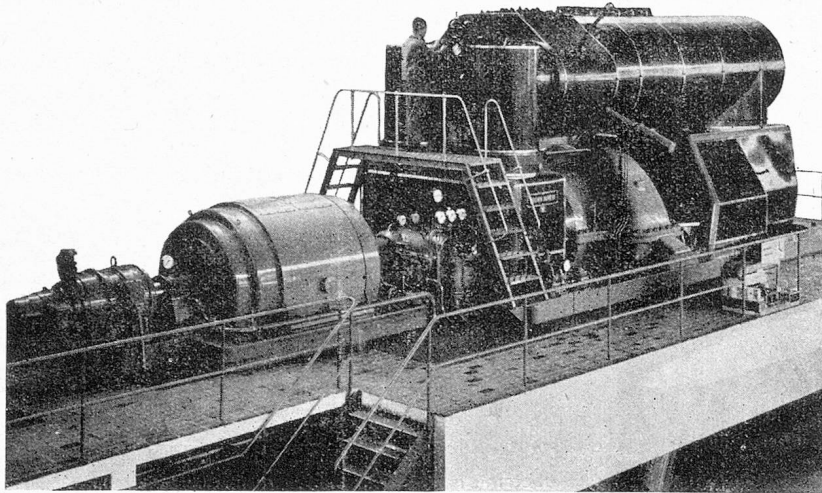
Pour les groupes les plus simples, un compresseur d'air aspire à l'atmosphère et refoule dans une chambre où se fait la combustion : les gaz sous pression et à haute température (500 à 600° C.) sont ensuite détendus, jusqu'à la pression atmosphérique, dans la turbine proprement dite calée sur le même arbre que le compresseur. La puissance mécanique développée par la turbine est absorbée en partie par le compresseur d'air ; la

à haute pression et un groupe à basse pression, l'un de ces groupes seulement comportant une génératrice électrique. Le rendement d'une telle installation peut dépasser 30 p. 100 et sa puissance unitaire 25.000 kw.

Les principaux avantages de la turbine à combustion sont :

1° Sur une installation à vapeur :

- suppression des chaudières et de leurs auxiliaires ainsi que de l'installation de condensation ;
- suppression ou réduction sensible de la consommation d'eau de refroidissement ;
- réduction de l'encombrement ;



puissance restante est communiquée à la génératrice électrique, soit directement, soit par l'intermédiaire d'un réducteur de vitesse. Un moteur de démarrage est accouplé en bout d'arbre de la génératrice pour l'entraînement des groupes à une vitesse suffisante permettant l'allumage. Le rendement thermique aux bornes de l'alternateur d'une installation à turbine à combustion de 1.250 kw. ainsi constituée est d'environ 15 p. 100.

Pour améliorer le rendement thermique de l'installation, il est possible d'adjoindre au groupe un réchauffeur traversé par l'air comprimé permettant de récupérer la chaleur des gaz d'échappement de la turbine.

Enfin, une nouvelle amélioration du rendement peut être obtenue, soit par le refroidissement de l'air comprimé entre deux étages successifs de compression, soit par le réchauffage des gaz par injection de combustible entre deux étages successifs de détente.

La combinaison de ces divers moyens d'améliorer le rendement conduit à des installations constituées par un groupe

- rapidité de mise en route (15 minutes environ) ;
- réduction des frais d'entretien et de conduite.

2° Sur le moteur Diesel :

- possibilité d'utiliser du mazout ;
- réduction importante de la consommation d'huile de graissage ;
- suppression de la consommation d'eau dans le cas où la compression de l'air se fait sans refroidissement intermédiaire ;
- marche régulière sans vibrations ;
- réduction des frais d'entretien.

Bien que le rendement thermique du moteur Diesel soit supérieur à celui de la turbine à combustion, les frais d'exploitation de celle-ci sont moins élevés en raison de l'utilisation d'un combustible de plus faible prix et de sa très faible consommation d'huile de graissage.

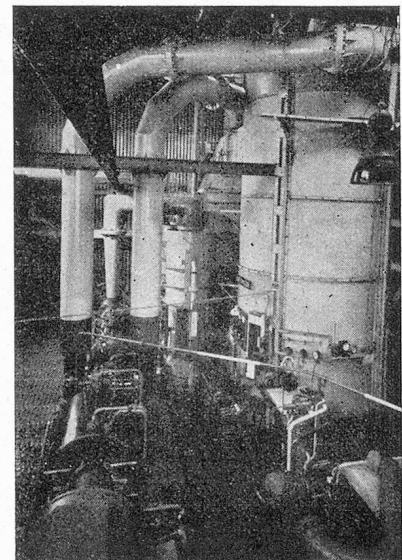
Des turbines à combustion ont été construites, ou sont en cours de construction, pour des raffineries de pétrole, des centrales thermiques, des locomotives. De plus, elles conviennent spécialement à la propulsion des navires,

La turbine à air en circuit fermé

Voici une turbine d'un type nouveau, la turbine à air chaud à circulation en circuit fermé.

« Un compresseur élève la pression de l'air et l'envoie dans un échangeur de chaleur où il récupère la chaleur de l'air qui a travaillé, après quoi un surchauffeur l'amène à sa température de travail, soit 650 à 700° C. Le surchauffeur joue en somme le même rôle que la chaudière d'une machine à vapeur. L'air traverse des tubes entourés par la flamme du foyer. L'air surchauffé et sous pression pénètre alors directement dans la turbine qu'il actionne en se refroidissant. La turbine est si chaude que ses pièces sont portées au rouge, mais elle n'en souffre pas, car la métallurgie moderne a créé des aciers capables de résister à ces hautes températures. L'air sort de la turbine à une température d'environ 400° C. et parcourt alors l'échangeur de chaleur où il réchauffe l'air arrivant au surchauffeur ; il est enfin refroidi par de l'eau avant d'entrer dans le compresseur pour recommencer son cycle. » (André Mottu, dans l'Indicateur Industriel, n° 410, mai 1945.)

« La turbine à air chaud peut remplacer avantageusement la turbine à vapeur dans toutes les applications où l'on ne procède pas systématiquement à d'autres emplois de la vapeur. En effet, elle est moins encombrante et d'une installation plus simple ; son rendement est légèrement supérieur et son réglage plus facile et plus efficace ; ses dépenses d'installation sont sensible-



chaud à circulation  
système Escher-Wyss

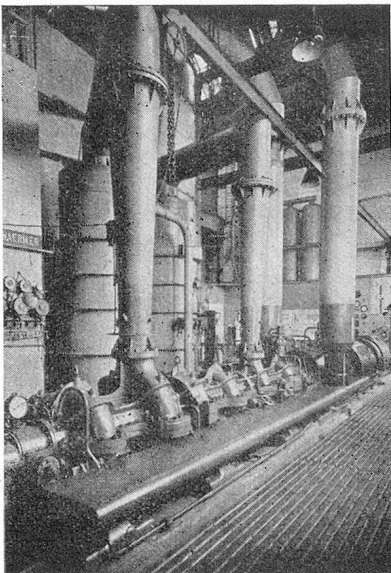
ment les mêmes et elle supporte aussi bien les surcharges.

La turbine à air chaud se prête à la construction de groupes aussi puissants que la turbine à vapeur, qui fonctionneraient sous des pressions plus élevées. Elle produit l'énergie à un prix légèrement moins élevé que la turbine à vapeur puisque son rendement industriel est légèrement plus élevé et qu'elle utilise les mêmes combustibles.

Cette turbine convient particulièrement à la propulsion des navires, en raison de son faible encombrement et de la meilleure utilisation de l'espace disponible résultant de la disposition des organes, qui n'est assujettie à aucune condition particulière, et de la possibilité de séparer les turbines haute et basse pression, ce qui permet aussi d'entraîner facilement les hélices à vitesse variable. Un groupe de ce type de 15.000 ch. est deux fois moins encombrant que le groupe Diesel-électrique de même puissance.

L'emploi de la turbine à air chaud est très avantageux pour l'utilisation des gaz combustibles des hauts fourneaux, de l'industrie pétrolière et de certaines industries chimiques.

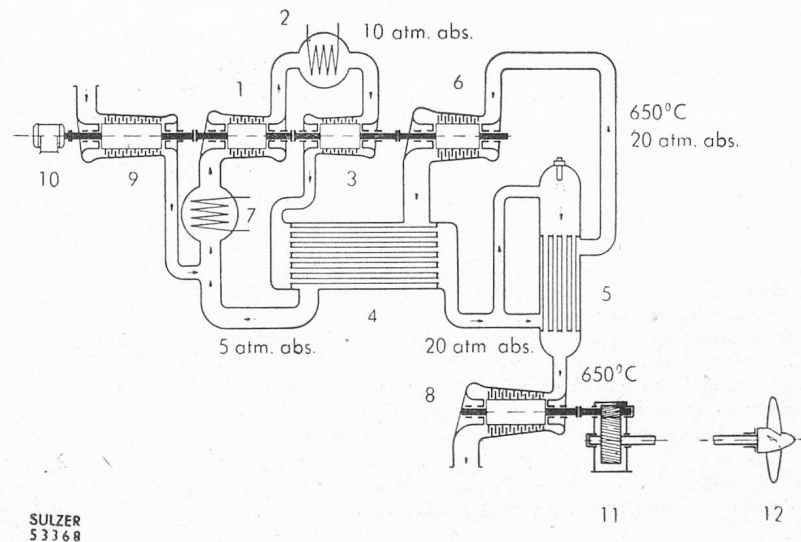
La température de l'eau de circulation des réfrigérants est de 70-80°; elle peut donc être utilisée pour le chauffage des locaux, le chauffage urbain ou l'alimentation en eau chaude; et cela, sans autre modification à l'installation de la turbine que le raccordement des canalisations aux réfrigérants. » (R. Papault dans le « Génie Civil » du 1<sup>er</sup> avril 1946.)



La turbine à gaz système Sulzer

Un compresseur basse pression 1 aspire de l'air se trouvant à une pression de 5 atm. par exemple et le comprime à 10 atm. L'air ainsi comprimé est ensuite refroidi par le réfrigérateur intermédiaire 2, puis conduit au compresseur haute pression 3 qui le comprime à 20 atm. Après un réchauffage dans le récupérateur 4, une partie de l'air est conduite au travers de l'échauffeur

traversent le faisceau tubulaire de l'échauffeur d'air 5, où, comme on l'a vu, ils réchauffent l'air parcourant le premier cycle jusqu'à 650° C. environ. En même temps, ils se refroidissent eux-mêmes jusqu'à la température limite d'environ 650° C. Enfin, toujours sous la pression maximum d'environ 20 atm., ces gaz de combustion sont conduits à la turbine de puissance utile 8, où ils se détendent



d'air 5, et portée à la température limite supérieure du cycle, soit par exemple 650° C. L'air est ensuite détendu jusqu'à 5 atm. dans la turbine 6, après quoi il cède, dans le récupérateur 4, une partie de sa chaleur restante à l'air comprimé, tandis que le reste de la chaleur contenue est évacuée au moyen du réfrigérateur 7. L'air ainsi refroidi gagne de nouveau le compresseur basse pression 1, opérant ainsi un premier cycle.

La quantité d'air soutirée entre le récupérateur 4 et l'échauffeur d'air 5, est conduite, toujours sous haute pression, directement à la chambre à combustion, où elle est utilisée comme air comburant. Les gaz de combustion qui en résultent

jusqu'à la pression atmosphérique, puis s'échappent à l'extérieur. La quantité d'air soutirée en permanence du premier cycle doit naturellement être remplacée au fur et à mesure. L'installation est pourvue à cet effet d'un compresseur d'alimentation 9, qui aspire l'air de l'atmosphère, le comprime à 5 atm. et le refoule directement dans la conduite reliant le récupérateur 4 au refroidisseur 7. Le compresseur d'alimentation 9, ainsi que les compresseurs 1 et 3 sont entraînés par la turbine 6.

La turbine à gaz présente l'avantage de combiner un rendement thermique élevé à un encombrement et un poids très réduits.