

**Zeitschrift:** Revue économique franco-suisse  
**Herausgeber:** Chambre de commerce suisse en France  
**Band:** 65 (1985)  
**Heft:** 1

**Artikel:** Le Pays de Vaud : un canton Suisse  
**Autor:** Briod, Robert  
**DOI:** <https://doi.org/10.5169/seals-887040>

### **Nutzungsbedingungen**

Die ETH-Bibliothek ist die Anbieterin der digitalisierten Zeitschriften. Sie besitzt keine Urheberrechte an den Zeitschriften und ist nicht verantwortlich für deren Inhalte. Die Rechte liegen in der Regel bei den Herausgebern beziehungsweise den externen Rechteinhabern. [Siehe Rechtliche Hinweise.](#)

### **Conditions d'utilisation**

L'ETH Library est le fournisseur des revues numérisées. Elle ne détient aucun droit d'auteur sur les revues et n'est pas responsable de leur contenu. En règle générale, les droits sont détenus par les éditeurs ou les détenteurs de droits externes. [Voir Informations légales.](#)

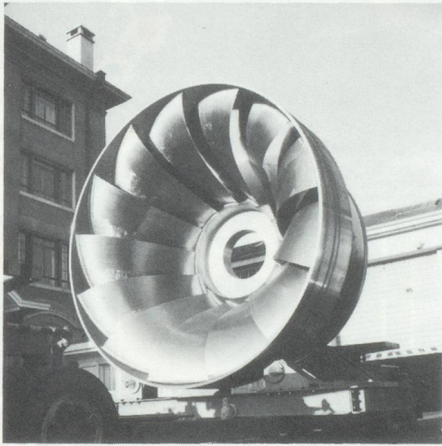
### **Terms of use**

The ETH Library is the provider of the digitised journals. It does not own any copyrights to the journals and is not responsible for their content. The rights usually lie with the publishers or the external rights holders. [See Legal notice.](#)

**Download PDF:** 03.02.2025

**ETH-Bibliothek Zürich, E-Periodica, <https://www.e-periodica.ch>**

# LE PAYS DE VAUD



Roue de turbine hydraulique (type Francis).  
Ateliers de constructions mécaniques de Vevey S.A.

## Population : au 3<sup>e</sup> rang des cantons suisses

Avec 533 344 habitants le canton de Vaud se place au troisième rang des cantons suisses par la population. Sa densité de population, 166 habitants par km<sup>2</sup> est légèrement supérieure à la moyenne suisse (157 habitants par km<sup>2</sup>). L'évolution démographique du canton de Vaud n'a été régulière ni dans le temps ni dans l'espace. Cette population vaudoise principalement concentrée sur les bords du lac Léman a subi au fil des ans des phases de forte croissance particulièrement à partir de la deuxième guerre mondiale. De plus, les flux migratoires ont influencé considérablement la structure de la population (presque 1 habitant sur 5 est d'origine étrangère). Actuellement un taux de natalité décroissant et une espérance de vie qui s'allonge provoquent comme ailleurs le vieillissement de la population (15 % de la population a plus de 65 ans).



Vignoble de Lavaux.

## Géographie

Le canton de Vaud couvre les trois grandes zones géographiques de la Suisse : le Jura occupe environ le 15 % du territoire, les Alpes 22 % et le Plateau 63 %. Il en découle une topographie très variée avec un Plateau (600-900 m) s'appuyant à l'Est aux Alpes vaudoises, à l'Ouest au Jura s'abaissant au Nord vers le lac de Neuchâtel et au Sud vers le lac Léman.

# UN CANTON SUISSE



Zyma S.A. (Nyon). Laboratoire de contrôle analytique.

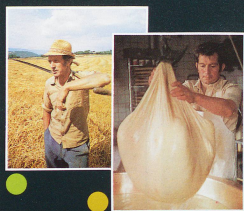
Superficie totale du canton .....	3 219 km <sup>2</sup>
(7,8 % de la superficie suisse)	
Surface des terres agricoles .....	118 032 ha
Surface des forêts .....	107 275 ha
Surfaces improductives totales .....	55 000 ha
Nombre de districts .....	19
Nombre de communes .....	385

Population totale .....	533 344
(8,3 % de la population suisse)	
dont population suisse	429 278
dont population étrangère .....	104 066
Sexe masculin .....	255 518
Sexe féminin .....	277 826
Garçons * .....	49 565
Filles * .....	47 439
* de moins de 16 ans	

Villars : massif des Diablerets.

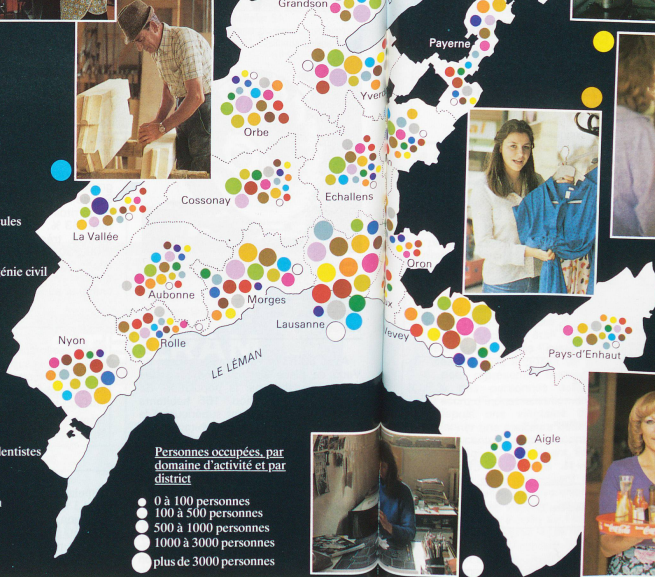


# D'Avenches à Nyon et d'Aigle à Grandson 19 districts au travail



## Principaux domaines d'activité

- Agriculture, viticulture
- Production d'aliments, de boissons
- Fabrication de textiles, d'habillement
- Industrie du bois, du meuble
- Arts graphiques, industrie du papier
- Industrie chimique
- Métallurgie, machines, appareils, véhicules
- Horlogerie, bijouterie
- Industrie de la construction, bâtiment, génie civil
- Economie énergétique
- Commerce
- Banques, assurances
- Administration publique
- Transports, PTT, télécommunications
- Enseignement public et privé
- Etablissements hospitaliers, médecins, dentistes
- Hôtels, restaurants
- Gestion, conseils, information, création



## Personnes occupées, par domaine d'activité et par district

- 0 à 100 personnes
- 100 à 500 personnes
- 500 à 1000 personnes
- 1000 à 3000 personnes
- plus de 3000 personnes



# GROUPE U.A.P.



## L'UNION DES ASSURANCES DE PARIS

Direction pour la Suisse  
Tél. (021) 26 65 35

## UNION VIE

Compagnie d'Assurances sur la Vie  
Siège Social  
Tél. (021) 27 65 36

Avenue de Cour 26  
1000 LAUSANNE 3 Cour

INCENDIE - ACCIDENTS  
RISQUES DIVERS

VIE - LPP  
FONDS DE PRÉVOYANCE

Agences générales dans toute la Suisse où le Groupe  
est implanté depuis plus de 150 ans

## Systèmes d'emballage et de distribution pour produits alimentaires liquides



**Tetra Pak Rausing S.A. / Tetra Pak Développement S.A.**  
70, avenue Général-Guisan, CH-1009 Pully/Lausanne, Suisse, tél. (021) 29 21 11



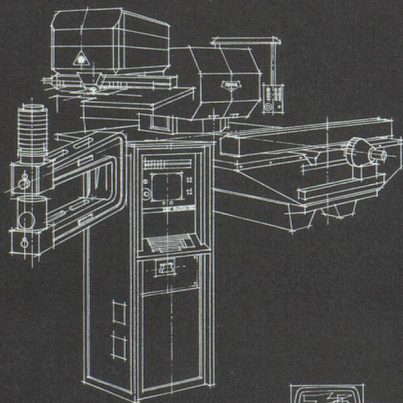
**JALLUT S.A.**  
Rue de l'Industrie 46  
**1030 BUSSIGNY**  
Tél. (021) 89-15-15

## FABRIQUES DE PEINTURES ET VERNIS

En France :

**JALLUT FRANCE S.A.**  
Z.I. du Mont-Blanc  
**74101 ANNEMASSE**  
Tél. (50) 37-13-05

Nombreux dépôts-magasins en France



## Raskin

Toute l'ingénierie du découpage des matériaux en feuilles, domaine où le centième de millimètre est devenu unité courante d'expression des dimensions.

- Centres CNC pour le découpage par rayon laser des métaux, matières plastiques, agglomérés, etc.
- Centres CNC pour le poinçonnage-grignotage des tôles jusqu'à 6 mm.
- Commandes numériques et systèmes de programmation informatisée de sa propre conception.



Raskin SA  
Equipements pour le travail de la tôle  
Lausanne-Vernand CH-1033 Cheseaux (Suisse)  
Téléphone: 021/9119 51

# LIBRAIRIE PAYOT

## LAUSANNE

2 magasins :  
PAYOT Pépinet, 4, place Pépinet.  
PAYOT Bourg, 1, rue de Bourg.  
Tél. : (021) 20-33-31 - Téléx 24 961.

## VEVEY

51, rue d'Italie, 1800 Vevey 2.  
Tél. (021) 51-17-32.

## MONTREUX

42, av. du Casino, 1820 Montreux.  
Tél. : (021) 63-06-07.

## GENÈVE

6, rue Grenus, 1211 Genève 11.  
Tél. : (022) 31-89-50.

## NEUCHÂTEL

8a, rue du Bassin, 2001 Neuchâtel 1.  
Tél. : (038) 24-22-00.

## BÂLE

107, Freiestrasse, 4010 Bâle.  
Tél. : (061) 23-12-45.

## BERNE

16, Bundesgasse, 3001 Berne.  
Tél. : (031) 22-55-36.

## ZURICH

9, Bahnhofstrasse, 8001 Zurich.  
Tél. : (01) 211-54-52/53.

## Une agriculture diversifiée aux rendements remarquables

Dans le canton de Vaud, 8 624 exploitations agricoles se répartissent les 118 032 ha de surface utile. La majeure partie de cette surface se situe à une altitude favorisant des rendements élevés : seuls 13,9 % de la surface agricole se trouvent dans les régions de montagne. La surface moyenne des exploitations agricoles vaudoises est de 17 ha (30 % des exploitations disposent de plus de 20 ha). La population agricole du canton a constamment diminué. Malgré cette forte diminution, l'agriculture vaudoise produit davantage qu'il y a 25 ans. La mécanisation et l'usage des engrais dotent l'agriculture vaudoise de rendements remarquables et permettent une diversification importante des cultures. La production végétale représente environ les 50 % du rendement brut de notre agriculture. Ce sont principalement les céréales et la viticulture qui contribuent à ce résultat. Pour la production animale, c'est essentiellement la production laitière (environ 200 millions de francs) qui lui donne une telle importance.

## Le secteur industriel, socle de l'économie vaudoise

L'industrie vaudoise n'est pas nouvelle, mais elle s'est développée plus tardivement que dans les autres régions du pays. Le canton de Vaud a connu de véritables pionniers et chefs d'entreprises, notamment dans l'alimentation, l'horlogerie, l'imprimerie, la construction métallique, la mécanique, etc. Le développement d'abord lent s'est accéléré dès 1888. Au début du siècle, la population du canton était encore pour un tiers agricole, mais l'industrie et les services se sont imposés de plus en plus, pour représenter aujourd'hui les 93,7 % des personnes actives. Un effort accru d'industrialisation est entrepris depuis une vingtaine d'années pour donner une meilleure base économique au canton, pour redonner vie à certaines régions notamment. En 1983, sur les 385 communes du canton, 117 d'entre elles disposaient d'entreprises industrielles. La diversification du secteur industriel vaudois est pratiquement équivalente à celle de l'ensemble de notre pays, comme nous le montre le tableau figurant ci-contre. L'industrie vaudoise est caractérisée par une structure où dominent les P.M.E. (petites et moyennes entreprises).

Près de la moitié des salariés travaillent dans des entreprises occupant moins de cinquante personnes. Cette particularité propre au canton de Vaud

## Rendement brut de l'agriculture vaudoise (en milliers de francs suisses)

	1980	1981	1982
Céréales .....	105 302	112 622	126 084
Viticulture .....	83 572	84 889	306 334
Production végétale .....	316 645	332 263	581 675
Engraissement .....	81 082	82 116	87 535
Production laitière .....	190 510	198 535	200 590
Production animale .....	337 111	351 568	356 971
Production totale .....	653 756	683 831	938 646
Vaud/Suisse en % .....	<b>8,5</b>	<b>9</b>	<b>11,4</b>



## Établissements et personnes occupées dans l'industrie vaudoise, par classes économiques en 1983

Classes économiques	Nombre d'établissements	Personnes occupées
Produits alimentaires .....	37	5 141
Fabrication de spiritueux .....	11	731
Industrie du tabac .....	7	488
Industrie textile .....	1	39
Vêtements, lingerie .....	10	975
Transformation du bois .....	54	1 593
Industrie du papier .....	12	902
Arts graphiques .....	47	3 192
Caoutchouc et matières plastiques .....	18	891
Industrie chimique .....	17	1 408
Traitement du pétrole brut .....	1	16
Mise en œuvre de la terre et de la pierre .....	26	1 992
Industrie métallurgique .....	75	4 402
Machines, appareils, véhicules .....	118	12 477
Industrie horlogère .....	34	1 798
Autres classes économiques .....	7	271
<b>Industrie, arts et métiers .....</b>	<b>475</b>	<b>36 316</b>

### LES ÉCOLES PRIVÉES VAUDOISES

Les écoles privées de Suisse sont fréquentées par 55 000 élèves, dont 40 000 sont Suisses ; ces élèves sont répartis entre 250 établissements environ, dont plus de 160 sont situés en Suisse Romande, et la majorité de ceux-ci dans le bassin lémanique, plus particulièrement dans le canton de Vaud.

**Le choix :** Le nombre d'écoles privées, la multitude de leurs programmes, la variété des enseignements et des méthodes offertes, les effectifs limités, l'esprit et la discipline qui leur sont propres, sont quelques-uns des facteurs qui fournissent la possibilité de trouver l'école adaptée aux nécessités précises d'une formation spécifique à acquérir.

**L'émulation :** De plus, ces écoles doivent s'adapter aux nouvelles exigences des programmes et des examens officiels pour les unes, aux nouvelles demandes imposées par les changements rapides et profonds des secteurs de l'emploi pour les autres. C'est pourquoi l'enseignement privé s'efforce d'intégrer dans ses programmes des matières et des méthodes parmi les plus nouvelles.

**L'utilité de l'école privée :** Une enquête récente a montré qu'au cours des 5 dernières années, le

nombre des élèves de nationalité suisse, en âge de scolarité obligatoire, inscrits dans les écoles privées de Suisse Romande a augmenté de près de 12 %. Pendant la même période, les Romands venant du secteur privé et qui ont subi les examens organisés par le service de la maturité fédérale, passaient de 481 à 814 (+ 69,2 %).

Ces chiffres qui ne touchent que l'enseignement privé du primaire et du secondaire, suffisent pour montrer l'importance croissante prise par l'école privée à ce niveau. La remarque vaut aussi pour celles des écoles qui dispensent un enseignement de caractère professionnel.

**Apport économique :** Le Bureau de la taxe cantonale de séjour enregistre chaque année environ 1 million de nuitées dans les écoles privées, ce qui représente le 10 % du tourisme vaudois. Le Bureau de la statistique fédérale à Berne estime à F 2 000.- les dépenses accessoires des élèves étrangers. Ces derniers sont au nombre de 5 000 dans le canton de Vaud, ce qui signifie que les dépenses accessoires sont de l'ordre de 10 millions, chiffre auquel il convient d'ajouter les dépenses faites par les parents qui accompagnent leurs enfants.

se manifeste également dans la taille moyenne des entreprises (69 employés par entreprise) qui est nettement en dessous de la moyenne nationale.

Le canton de Vaud a provoqué l'implantation d'un nombre important d'entreprises commerciales et industrielles étrangères, quelque 700 dont 250 ont une réputation internationale. Ces sociétés peuvent être classifiées en cinq grands groupes :

- les sociétés pratiquant l'import-export,
- les sociétés de services,
- les sociétés constituant le bureau de promotion, de distribution et de vente des produits de la maison-mère.
- les « quartiers généraux »,
- les sociétés de production.

Il est cependant essentiel de souligner que les relations entre l'économie suisse et les sociétés d'origine étrangère sont axées sur le principe d'apports mutuels extrêmement fructueux. Elles contribuent substantiellement à la diversification des activités économiques. La complémentarité de ces sociétés est très utile à l'essor économique de notre canton. Elle permet en outre à ces sociétés de profiter d'avantages qui sont donnés par le milieu (climat international, instituts, Hautes Écoles, etc.) dans lequel elles vivent.

### Les services : un optimisme modulé selon les branches

Durant ces vingt dernières années le secteur des services vaudois s'est montré très dynamique. Mais il ne faut bien sûr pas oublier que toutes les branches de ce secteur n'ont pas bénéficié du même dynamisme dans leur développement. Le commerce de gros, le secteur financier et bancaire, le domaine de la santé ainsi que diverses activités de conseils ont manifesté une vigueur particulière alors que l'hôtellerie restait en dessous de la moyenne. Dans notre canton deux domaines sont parti-

#### Personnes occupées dans le secteur tertiaire en 1980 par domaine d'activité

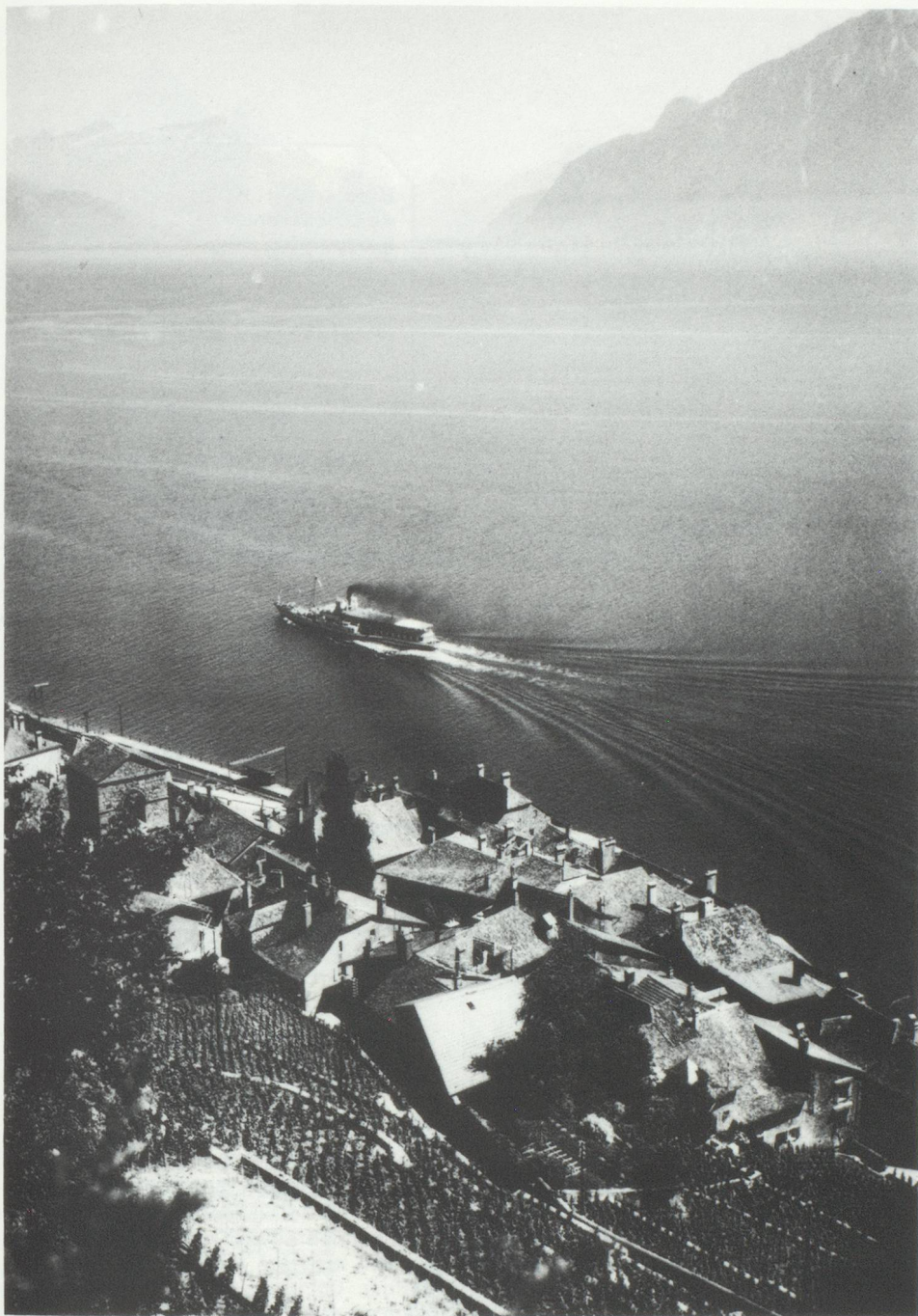
Hôtels, restaurants .....	17 834
Commerce .....	44 673
Banques, assurances ....	12 476
Transports, entrepôts ...	10 198
P.T.T., télécommunications .....	5 190
Enseignement, recherche	17 170
Hygiène publique .....	21 192
Bureaux de consultants .	13 007
Autres .....	9 968
<b>Total .....</b>	<b>151 708</b>

Renseignements et démonstration auprès de votre revendeur HERMES.

Technologie et expérience

**HERMES® 66**

HERMES PRECISA INTERNATIONAL SA CH-1401 YVERDON-LES-BAINS



... Le tourisme s'est fortement implanté dans le canton de Vaud, principalement dans les Alpes Vaudoises, autour du bassin lémanique et dans certaines parties du Jura...

Région du Léman.

culièrement développés par comparaison avec les autres états confédérés, ce sont les domaines de la santé et de l'enseignement. Si l'enseignement et les secteurs publics et privés de la santé constituent, dans le canton de Vaud, des entités économiques comparativement plus importantes que dans les autres cantons, cela tient au rôle joué par l'initiative privée. L'enseignement privé a toujours été une tradition vaudoise depuis le siècle dernier. Environ 35 % des écoles privées de Suisse se trouvent en pays de Vaud, et plus particulièrement sur le littoral lémanique. Il faut relever également que le canton de Vaud dispose de Hautes Écoles de qualité (au semestre d'hiver 1983-1984, 7 841 étudiants étaient immatriculés à l'Université de Lausanne

et à l'École Polytechnique Fédérale de Lausanne). Le domaine de la santé publique est également très développé dans notre canton. Nos 145 établissements hospitaliers totalisaient 10 909 lits en 1983. Avec un médecin pour 494 habitants, le canton de Vaud se place au troisième rang des cantons suisses derrière Bâle-Ville et Genève.

Dans le canton de Vaud, les banques jouent un rôle de plus en plus important. En 1983, 368 points bancaires étaient recensés, parmi lesquels on trouve une très grande diversité (banque cantonale, banques commerciales, banques régionales et caisses d'épargne, ...). Les compagnies d'assurances sont également bien représentées sur territoire vaudois puisque plusieurs

dizaines de compagnies privées d'assurances se partagent la clientèle de notre canton; parmi elles nous trouvons la Vaudoise Assurances et la Suisse Assurances, qui sont toutes deux d'origine vaudoise.

Dans le canton de Vaud, le tourisme s'est fortement implanté principalement dans les Alpes vaudoises, autour du bassin lémanique (Lausanne, Vevey, Montreux, ...) et dans certaines parties du Jura. Après l'année record que fut 1981, l'hôtellerie et les établissements de cure vaudois ont encore accueillis en 1983 des hôtes de toute nationalité pour environ 3 014 430 nuitées. Ces dernières années nous remarquons l'attrait toujours plus grand exercé sur les hôtes étrangers par notre canton. Le



## ROYAL SAVOY

Lausanne  
120 chambres avec le dernier confort  
Restaurant gastronomique « Le Savoy »  
Bar anglais « Le Royal »

Grand parc arborisé avec piscine chauffée.  
Amplés possibilités de parking.

Ave. d'Ouchy 40  
Tél. 021/26 42 01

O. Vulliamy, directeur

Quelques  
bonnes étapes  
sur votre route

Hôtel  
de 1<sup>re</sup> catégorie,  
220 lits



**Les Diablerets**

Nos chambres confortables sont  
toutes équipées de bain-douche,  
W.C., radio, téléphone, frigo et balcon.

Tél. : 026/53-17-21

## le Richelieu

la table gourmande

vous propose:

- à midi son plat du jour & son lunch d'affaires
- ses menus suggestion
- sa cuisine du marché
- salons privés pour 15-30-50 personnes

### Hôtel Carlton\*\*\*\*

4, avenue de Cour  
1007 Lausanne-Croix d'Ouchy  
Tél. (021) 26 32 35

Télex 24 800

A SAINT-SULPICE

### HOSTELLERIE



Entre Lausanne et Morges,  
à Saint-Sulpice

de savoureuses spécialités gastro-  
nomiques. Et, pour l'apéritif ou tard  
le soir: notre nouveau bar-salon.

Ne manquez pas  
de réserver votre table!  
Tél. 021/35 10 68

Membre  
des Relais et Châteaux

Tony et Caroline Klüvers-Jaeger

DU  
DEBARCADERE

PRÈS DE L'ÉGLISE ROMANE



## Les Rochettes

un cadre romantique  
pour vos soirées  
gastronomiques

☎ (037) 71 22 77  
Hôtel-Restaurant 1595 Faoug  
Lundi fermé  
Mardi fermé jusqu'à 17 h

Se recommandent:

Harry et Rosemarie Bauer-Jaquet

## Hostellerie Bon Accueil CH-1837 Château-d'Oex

Tél. : 029/4-63-20 - 4-51-26  
Télex : 940 083 HOST

Un amour d'hôtel  
dans un chalet du XVIII<sup>e</sup> siècle

Une cuisine de rêve  
dans un cadre romantique

Un paysage enchanteur



HÔTEL  
PANORAMIC  
\*\*\*\*

VILLARS

Restaurant chinois KAMYU  
Restaurant français  
LE GRAND MONDE  
et GOLDEN BAR

Ouvert chaque jour  
CH-1884 Villars-sur-Ollon.  
Tél. 025/36-21-11 - Télex 456 228



1009 Pully  
CH-1009 Lausanne-Pully, Tél. (021) 28 08 80, 28 20 54

CH-1009 Lausanne-Pully  
Tél. : (021) 28.08.80, 28.20.54

Restaurant français. Salle pour repas d'affaires  
et banquets. Cocktails jusqu'à 250 per-  
sonnes. Ses spécialités de poissons et de  
viandes. En saison sa chasse.

Deux grandes terrasses, une ombragée,  
l'autre directement au bord du lac avec vue  
panoramique. Grand parc pour voitures à  
proximité.

Fermé dimanche soir et lundi dès le 15 sep-  
tembre.

André Pelletier, chef de cuisine. Membre de  
la Commanderie des Cordons Bleus de  
France, du Poisson d'Or et de la Chaîne des  
Rôtisseurs (Maître rôtisseur).

Restaurant - Grill  
Centre de tennis - Hôtel



Spécialités de grillades au feu de bois

Pâtes fraîches  
Déjeuner d'affaires  
Terrasse panoramique

Tél. : (21) 91-61-21

CHALET A GOBET  
1000 LAUSANNE 25

Cadre unique  
au bord du lac



la Voile d'Or

Restaurant - Grill

Spécialités de poissons  
du lac et de mer  
Menu gastronomique  
Salles pour banquets  
de 10 à 300 personnes

Ph. SEVEGRAND Dir.

Avenue Émile-Jaques-Dalcroze 9  
1007 Lausanne-Vidy  
Tél. (021) 278011

AUBERGE  
DE  
CRONAY

à 6 km d'Yverdon  
Route de Moudon

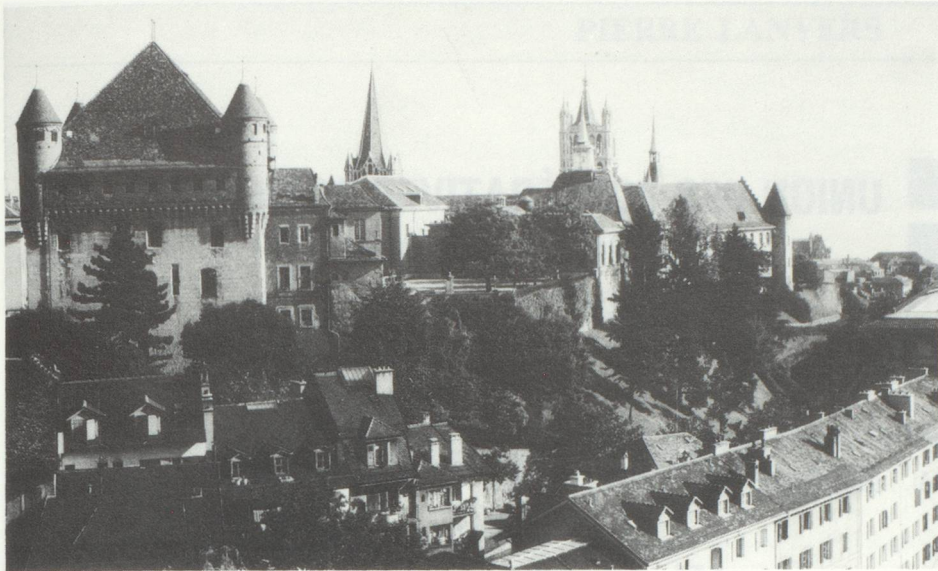
SPÉCIALITÉS DE SAISON

Salle pour Banquets  
jusqu'à 36 personnes  
Tél. (024) 33-11-40

A. Damond-Mages

Fermé dimanche soir et lundi





Lausanne : vue sur le château St-Maire (XV<sup>e</sup> siècle)

tableau ci-contre permet d'estimer le mouvement touristique par nationalité. La para-hôtellerie joue également un rôle important surtout la forme d'hébergement : « appartements de vacances ».

Ce succès touristique est principalement dû à la diversité géographique de notre canton, qui présente des reliefs très variés, des sites de renom mondial, ainsi qu'un climat qui convient à un large éventail de touristes et de personnes jeunes ou moins jeunes.

### Un équilibre indispensable

En observant l'économie vaudoise qui, depuis un siècle, a toujours été très diversifiée, bien équilibrée, on s'aperçoit que le transfert des personnes actives vers le tertiaire a été plus marqué qu'ailleurs et que le recul du secteur secondaire depuis 1973 a été profond malgré la dynamique de l'industrialisation. En vingt ans, ce sont 167 entreprises industrielles nouvelles qui ont été créées, donnant aujourd'hui du travail à quelque 9 000 personnes sur les 36 000 personnes de ce secteur. Mais cet effort continu n'a pas suffi à compenser les pertes dues aux fermetures

#### Nuitées selon les principaux pays d'origine en 1983

France .....	360 952
Grande-Bretagne et Irlande .....	266 672
Allemagne .....	287 631
Belgique .....	169 761
Italie .....	98 409
Pays-Bas .....	84 714
États-Unis .....	239 495
Autres pays .....	403 131
Total Étrangers .....	1 910 765
Total Suisses .....	1 103 665
<b>Total général .....</b>	<b>3 014 430</b>
(9 % des nuitées suisses)	

d'entreprises et à l'amaigrissement de certaines autres. Par conséquent, il s'agit d'accomplir un effort accru de recherche et de développement industriels. Remarquons que cet effort est bien soutenu au sein des entreprises mais souvent avec des moyens restreints, sans recourir suffisamment aux nombreuses recherches qui sont développées dans les écoles professionnelles, d'ingénieurs, de mécanique, de même qu'à l'Université et à l'École Polytechnique Fédérale de Lausanne. Le réflexe de faire appel au corps professoral technique, et inversement, le

#### Structure de la population active occupée par secteurs économiques

	1960	1970	1980
Secteur primaire (1) .....	12,7 %	8,0 %	6,3 %
Secteur secondaire (2) .....	41,2 %	42,0 %	32,2 %
Secteur tertiaire (3) .....	46,1 %	50,0 %	61,5 %

1. Agriculture, horticulture, sylviculture, viticulture, pêche.
2. Industrie, arts et métiers, bâtiment, génie civil, mines et carrières, économie énergétique, protection de l'environnement.
3. Services.

réflexe du corps professoral qui devrait penser « Économie » se manifeste encore insuffisamment. C'est la raison pour laquelle un groupe de travail issu du conseil de l'Office Vaudois pour le développement du Commerce et de l'Industrie (O.V.C.I.) a été créé sous l'appellation de « C.O.V.R.I. » (Commission Vaudoise pour la Recherche et le Développement Industriels) à laquelle des entreprises étrangères au canton peuvent aussi recourir. Pour sa part, l'Office Vaudois pour le Développement du Commerce et de l'Industrie se situe au carrefour de l'offre et de la demande en matière d'implantation industrielle. Par ses publications, il contribue à une meilleure connaissance de l'industrie. En outre, et surtout par son assistance-conseil, il ne se limite pas à renseigner l'initiateur d'un projet, mais il l'accompagne afin de trouver, avec lui, le plus court chemin qui mène à la concrétisation de son idée.

## Vous cherchez une école?

Le canton de Vaud vous offre plus de

### 50 écoles privées

répondant aux besoins de vos enfants

Internats et externats  
Écoles primaires et secondaires  
— maturité fédérale  
— bac français/international  
— examens anglais/américains

Cours de :  
— commerce, informatique  
— secrétaire, hôtesse  
— langues  
— économie domestique  
— architecture

Cours de vacances

Patronné par l'Association Vaudoise des Ecoles Privées (AVDEP), le

#### SERVICE SCOLAIRE DES ÉCOLES PRIVÉES

vous conseillera gratuitement et objectivement.

Av. de la Gare 10 1002 Lausanne  
Tél. 021 22 77 71 Téléc 24 390

