

Zeitschrift: Rheinfelder Neujahrsblätter
Band: 74 (2018)

Artikel: Zurück in Rhynfelden : Eisenuhr von 1645 von "Conrad Uth, Rhynfelden"
Autor: Baltzer, Andres
DOI: <https://doi.org/10.5169/seals-894762>

Nutzungsbedingungen

Die ETH-Bibliothek ist die Anbieterin der digitalisierten Zeitschriften. Sie besitzt keine Urheberrechte an den Zeitschriften und ist nicht verantwortlich für deren Inhalte. Die Rechte liegen in der Regel bei den Herausgebern beziehungsweise den externen Rechteinhabern. [Siehe Rechtliche Hinweise.](#)

Conditions d'utilisation

L'ETH Library est le fournisseur des revues numérisées. Elle ne détient aucun droit d'auteur sur les revues et n'est pas responsable de leur contenu. En règle générale, les droits sont détenus par les éditeurs ou les détenteurs de droits externes. [Voir Informations légales.](#)

Terms of use

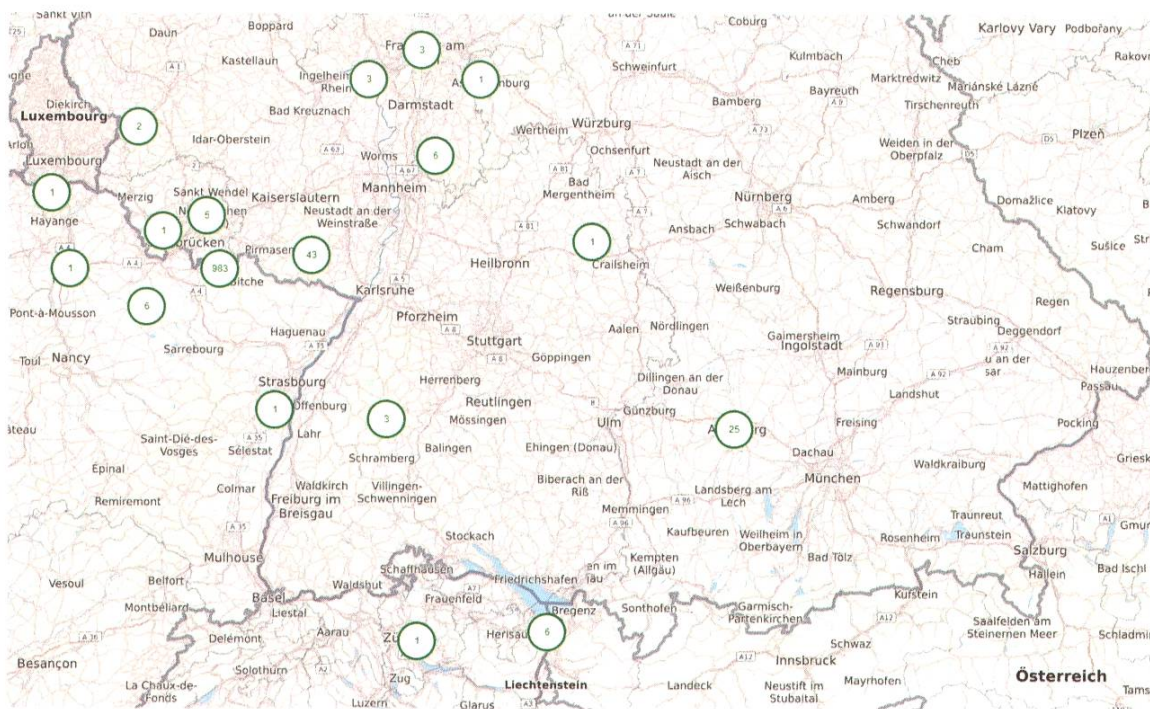
The ETH Library is the provider of the digitised journals. It does not own any copyrights to the journals and is not responsible for their content. The rights usually lie with the publishers or the external rights holders. [See Legal notice.](#)

Download PDF: 06.10.2024

ETH-Bibliothek Zürich, E-Periodica, <https://www.e-periodica.ch>



Eisenuhr, Verso signiert «Conrad Uth», bezeichnet «Rhynefelden» und datiert «1645». Räderuhrwerk mit Gewichtszugantrieb über Schnur, Spindelhemmung, Stunden-schlag auf oben sitzender Glocke, kurzes Vorderpendel (Vorderzappler), Zifferblatt mit reliefiertem Messingblech mit Fabelwesen, römische Messingindizes, Schmuckzeiger aus Messing, im Zentrum blütenförmige Kupferapplike, Gehäuse allseitig reliefiert.



Uth im 17. Jahrhundert

Zurück in Rhynfelden

Eisenuhr von 1645 von «Conrad Uth, Rhynfelden»

Andres Baltzer

Auctionata, ein führendes Auktionshaus in Deutschland mit Hauptsitz in Berlin und Büros in New York, London, Zürich, Rom und Madrid, hat im Herbst 2016 eine kleine Barock-Wanduhr aus privatem Besitz und einem Schätzwert von 1'750.- Franken zum Kauf angeboten. In der Auktion hat das Angebot bei 800.- Franken begonnen und bei etwas unter dem Schätzwert ist die Handänderung besiegelt worden. Das Besondere an der Uhr ist ihr Bezug zu Rheinfeldern.

Die Rückwand der technisch eher unspektakulären Eisenuhr ist mit «Conrad Uth Rhynfelden 1645» reliefiert, was recht überrascht, da sich keine historische Hinweise eines Familiennamens Uth in Rheinfeldern im 17. Jahrhundert finden lassen. Es muss freilich eingeräumt werden, dass die Recherchen durchaus vertieft werden könnten.

Die Mechanik der Eisenuhr besteht aus einem Räderuhrwerk und einem Glockenschlagwerk. Beide sind mit dem gleichen Gewichtszug angetrieben. Der lediglich etwa 5 Minuten genaue Gang der Uhr ist mit einer Spindelhemmung und einem kurzen Pendel vor dem Zifferblatt (Vorderzappler) geregelt. Der Stundenschlag wird auf die oben sitzende Glocke ausgelöst. Das Zifferblatt ist mit einem mit Fabelwesen reliefierten Messingblech umrahmt und mit römischen Messingindizes und einem Schmuckzeiger aus Messing ausgestattet. Das Zentrum des Zifferblatts ziert eine blütenförmige Kupferapplike und das auf das geschmiedete und ziselierte Gestell geschraubte Gehäuse ist allseitig reliefiert.

Aus der Barockzeit – kunstgeschichtlich als Epoche der Jahre von etwa 1575 bis 1770 eingegrenzt – erwarten wir eigentlich eine schmutzige Barockuhr, aussen reich und vielfältig mit unterschiedlichsten Motiven verziert und innen ausgestattet mit einer ausgeklügelten Getriebetechnik. Nein, wir haben es hier mit einer eher frühbarocken Eisenuhr zu tun: Keine überschwänglichen Verzierungen und versehen mit einer einfachen Uhrenmechanik aus der Zeit vor den weit aus komplizierteren und wesentlich populäreren Pendeluhren von Christiaan Huygens (*14. April 1629, Den Haag, † 8. Juli 1695), welche Ganggenauigkeiten von etwa 10 bis 15 Sekunden pro Tag erzielen konnten.

Antrieb und Untersetzung vom Haupttrad mit Gewichtstrommel bis zum Hemmrad

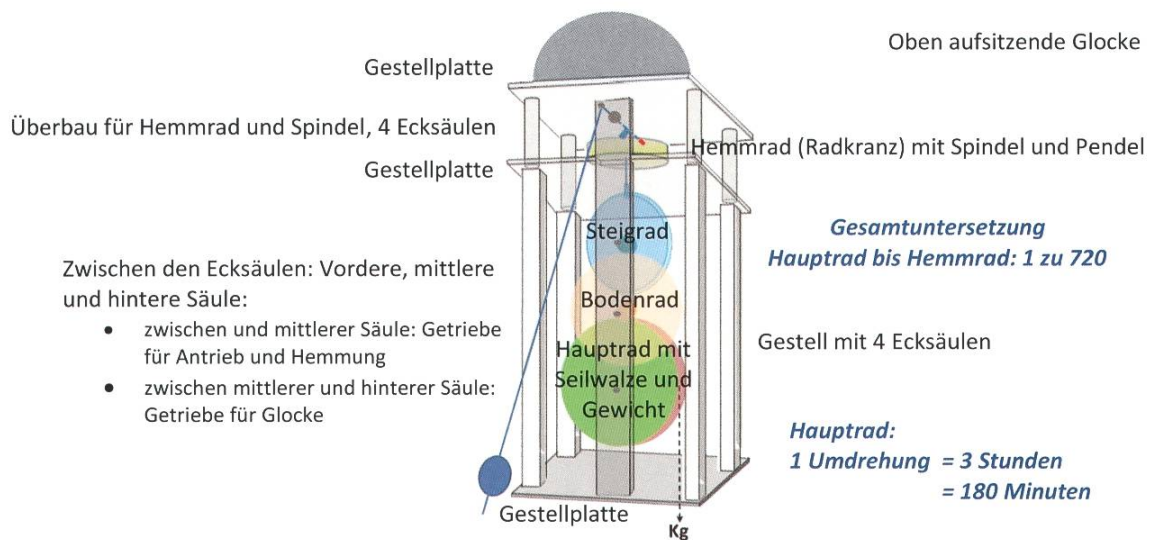


Ansicht von seitlich vorne.
Das Zifferblatt und der Zeiger und das auf der Zeigerwelle liegende Zahnrad für die Hebung der Läutwerkkralle (mitte rechts) sind entfernt.

Hemmrad:

4 Umdrehungen = 1 Minute (90 Pendelausschläge)

Bzw. 1 Umdrehung = 0.25 Minuten



Schema Ansicht von seitlich vorne
ohne mittlere und hintere Säule und Getriebe für das Läutwerk

Funktionsprinzip des Antriebs mit dreistufiger Untersetzung vom Haupttrad bis zum Hemmrad

- 90 Pendelausschläge pro Minute
- 129'600 Pendelausschläge pro Tag
- 4'7304'000 Pendelausschläge pro Jahr
- 142 Mio Pendelausschläge in 300 Jahren

Dennoch vermag unsere frühbarocke Eisenuhr – datiert mit «Conrad Uth Rhyfelden 1645» – zu begeistern. Was muss sie wohl alles erlebt und überstanden haben!

Die Abenteuer unserer Eisenuhr lassen sich gewiss nicht mit jenen Uhrwerken vergleichen, die nur wenige Jahre später entwickelt wurden. Man denke beispielsweise an das in jenen Zeiten grösste und oft unlösbare Problem der exakten Positionsbestimmung auf hoher See und an die Lösung mit neuen Uhrwerken, jüngere Schwestern unserer Eisenuhr. Den Navigatoren waren damals eigentlich nur die Ortszeit im Heimathafen und die zurückgelegten Anzahl Meilen in Richtung Westen oder Osten einigermaßen bekannt. Für eine Positionsbestimmung konnte dies kaum ausreichen und bei Schlechtwetterlagen war oft während Tagen und Wochen eine Justierung an Bord kaum möglich. Dabei stellte nicht die Bestimmung des Breitengrades sondern des Längengrades das eigentliche Problem dar. Für die Bestimmung des Längengrads war für den Navigator die Kenntnis der Bordzeit Voraussetzung. Bei schönem Wetter war tagsüber die Bestimmung der Bordzeit natürlich sehr einfach. Nachts und bei klarem Himmel war solches auch möglich, indem man die Bordzeit mittels Vermessung von Sternenpositionen und Abgleich mit den stets mitgeführten Navigationstabellen ablesen konnte. Kaum möglich war eine Bestimmung der Bordzeit bei schlechtem und stürmischem Wetter. Eine annähernd genaue Positionsbestimmung war dem Navigator somit oft nicht gegeben. Er musste warten auf schönes Wetter oder bis Land in Sicht war für den Abgleich mit Landkarten. Für Handelsschiffe war die Frage der exakten Positionsbestimmung auf hoher See weniger wichtig als für Kriegsschiffe. Um mit anderen Kriegsschiffen konzertierte Manöver und somit auf ein Seeschlachtfeld konzentriertes Zusammenkommen aus verschiedenen Himmelsrichtungen zu verwirklichen, stellte die genaue Positionsbestimmung auf hoher See die Kernfrage dar. Sehr viele Seeschlachten und ganze Kriege wurden so entschieden, wobei die militärische Stärke oft eine untergeordnete Rolle spielte. John Harrison löste das Problem mit seinen Uhrwerken, welche Testfahrten in die Karibik und zurück bei übelsten Wetterbedingungen überstehen mussten und Zeitabweichungen von unter zwei bis drei Sekunden pro Tag einhielten. Wenige Jahre später kopierte Larcum Kendall die Technik von John Harrison und seine Uhrwerke überstanden nicht minder rauhe Testfahrten. Berühmt wurde sein Uhrwerk, das unter Kapitän Bligh auf der Bounty die Reise in den fernen Osten zurücklegte, die Meuterei und schwierige Jahre in Pitcairn überlebte

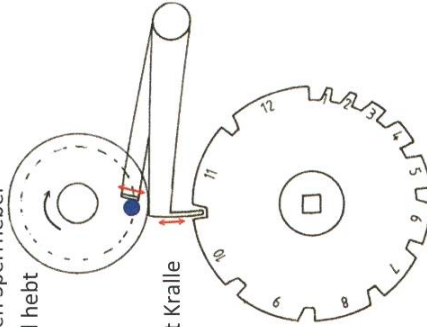
Glockengetriebe und Glockenschlag

Am Hauptrad ist das Auslöserad mit 12 Auslösenocken angebracht. Die Nocken am Auslöserad heben einen Hebel, womit dessen Kralle aus der Einrastung im Glockenrad (Herzrad) gehoben wird. Das Glockenrad – angetrieben durch das Gewicht an einer eigenen Seilwalze – beginnt sich zu drehen. Die Drehgeschwindigkeit wird mittels eines Schwungrads konstant gehalten. Das Glockenrad ist mit der Schlossscheibe so verzahnt, dass sich das Schlossrad mit jeder Drehung des Glockenrads um 4° weiterdreht. Dies entspricht einer Unterersetzung von 1 zu 90(*) ($360^\circ / 90 = 4^\circ$). So lange die Kralle des Sperrhebels nicht in eine Teilungsposition des Schlossrads fällt, fällt auch der Hammer auf die Glocke. Dieser Hammer wird – zeitgleich mit der Hebung des Sperrhebels – durch den Nocken des Glockenrads gespannt. Mit dem Fallen des Sperrhebels in eine Teilung des Schlossrads endet die Drehung von Glockenrad und Schlossscheibe. In dieser Position wartet das Glockenrad auf die nächste Entsperrung durch einen der 12 Nocken am Auslöserad. Das Getriebe für den Glockenschlag ist zwischen der mittleren und hinteren Säule des Gestells angebracht.

(*) Erklärung: $1+2+3+4+5+6+7+8+9+10+11+12 = 78$ Schläge, 78 Schläge + 12 Einrastungen = 90 Teilungen, 12 Stunden-Geiläut = 4° Teilung = 1 Stunde



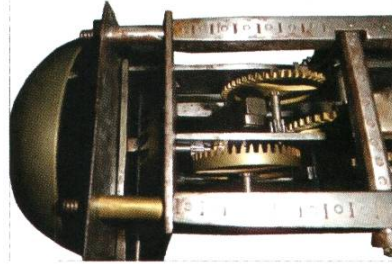
Glockenrad mit Nocken, der den Sperrhebel mit Kralle aus dem Schlossrad hebt



Schlossrad mit 12-Stundenteilung

Schematische Darstellung der Schlossscheibenfunktion

Einrastung der Kralle nach 10 Glockenschlägen.
 Nach einer Stunde wird der Nocken des Glockenrads den Sperrhebel aus der Teilung im Schlossrad heben und 11 mal nicht in die nächste Teilung fallen können. Erst nach 11 Glockenschlägen fällt sie in die nächste Teilung des Schlossrads. Es wird 11:00 Uhr sein.



- Das Getriebe mit Steigrad ist zwischen der vorderen und mittleren Säule angebracht.
- Das Glockengetriebe ist zwischen der mittleren und hinteren Säule angebracht

und schliesslich vom Kapitän eines amerikanischen Walfängerschiffs zurückgebracht wurde¹.

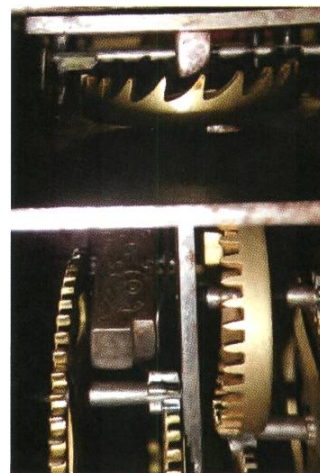
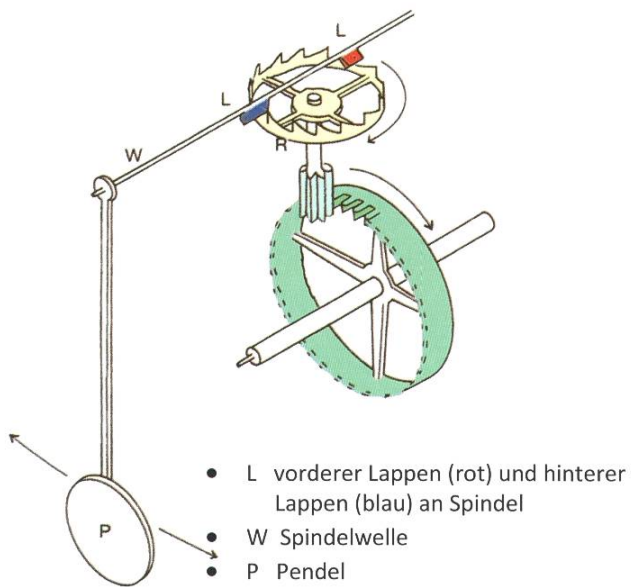
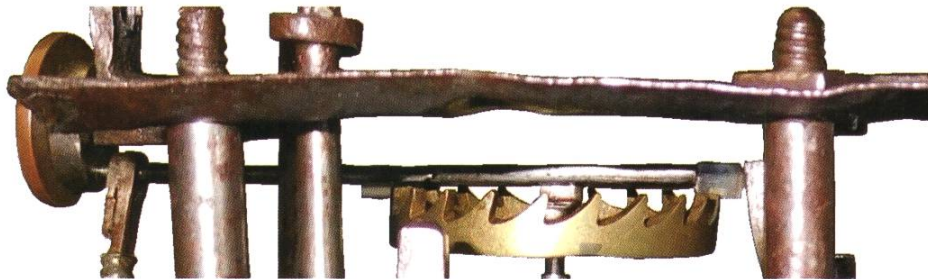
In Anbetracht solcher geschichtsträchtigen Kolossaluhrwerke aus dem Frühbarock steht der «Eisenuhr von Rhynfelden» natürlich nur ein kümmerliches Plätzchen in der Rumpelkammer der geschichtslosen Verzichtbarkeiten zu. Sie tickt zwar seit bald 375 Jahren still vor sich hin, sie kann uns aber weder einen erhabenen Stammbaum vorweisen noch viel über abenteuerliche Erlebnisse erzählen. Es sei denn, sie kommt nach «Rhynfelden» zurück, wo sie etwas mehr Aufmerksamkeit erwarten darf. Sie hat die letzten Jahre des Dreissigjährigen Kriegs erlebt und überlebt. Nach der Schwedischen Belagerung und Plünderung der Stadt Rheinfelden und nach der anschliessenden Befreiung (1633) durch den kaiserlichen General Altringer mit seinem 40'000 Mann starken Heer war Rheinfelden in Schutt und Asche gelegt und komplett zerstört. Was nicht niet- und nagelfest war, wurde requiriert, geraubt und zur Begleichung der Militärkosten verschербelt. Hinzu kamen die riesigen Kontributionen für die Aufbaukosten von Befestigungswerken und Bastionen. Wo tickte wohl im Jahre 1645 die «Eisenuhr von Rhynfelden»? Man bedenke, dass Rheinfelden damals von den Franzosen und Schweden besetzt war und dass Verschuldung und Armut unermesslich waren. Bei den Bürgern wurden sogar Privatbesitz, Schmuck, Tafelsilber und Zinn eingezogen². Mit dem Westfälischen Frieden im Jahre 1648 gewinnt Österreich das Fricktal zurück. Es folgen die napoleonischen Wirren, die Ausrufung der Helvetischen Republik (1798), die Gründung des Kantons Fricktal (1801) und schliesslich die Verschmelzung mit dem Kanton Aargau (1803). Wie abenteuerlich waren wohl die Reisen der Uhr? Wer hat sie gepflegt und wie hat sie die Zerstörungswut in den vergangenen Jahrhunderten überstanden?

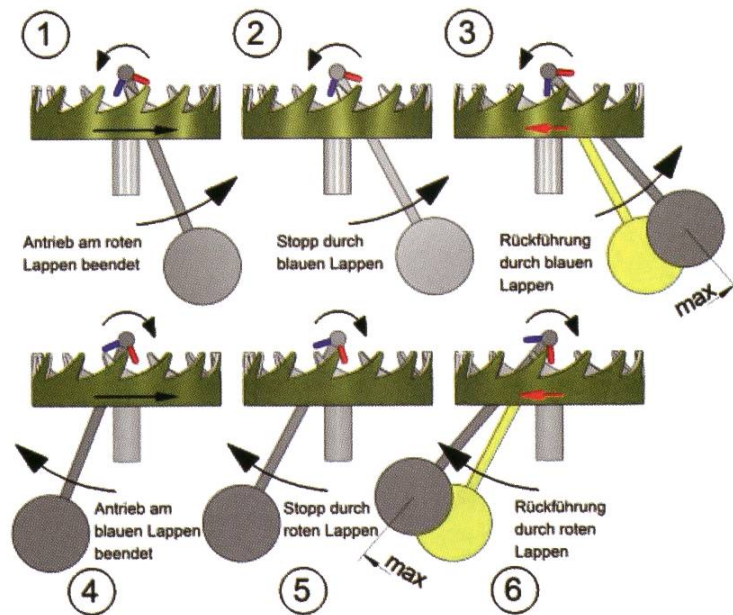
Nun ist sie zurück in Rheinfelden, gewissermassen zurück in ihrem Heimathafen «Rhynfelden». Sie ist mit einigen neuen Rädchen revidiert und tickt wieder munter und verlässlich. Weniger wichtig sind dabei ihre Angaben zur aktuellen Zeit, weit spannender ist der Rückblick auf die Geschehnisse seit ihren Jahren in «Rhynfelden».

1 Dava Sobel; Längengrad; ISBN 978-3-492-40530-0; 1995

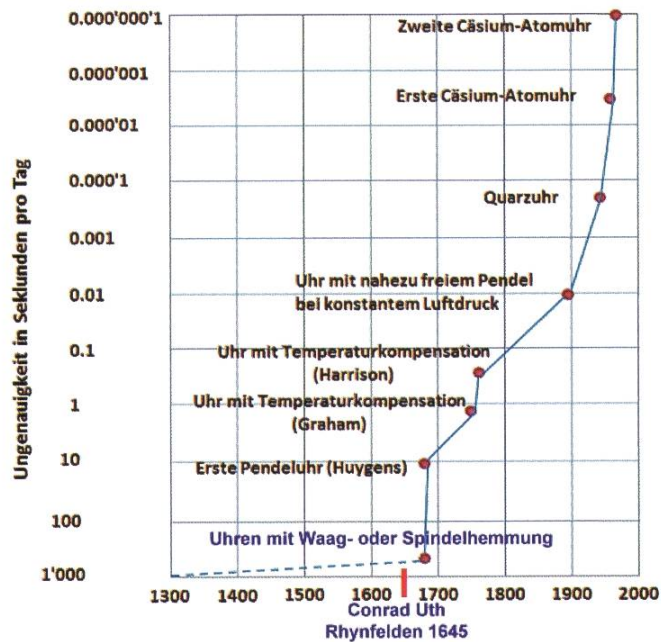
2 Werner Rothweiler; Warum die Kapuziner nach Rheinfelden kamen; Rheinfelder Neujahrsblätter 2016 und Werner Rothweiler; Das zweite Rheinfelder Kapuzinerkloster; Rheinfelder Neujahrsblätter 2017.

Spindelhemmung und Pendel





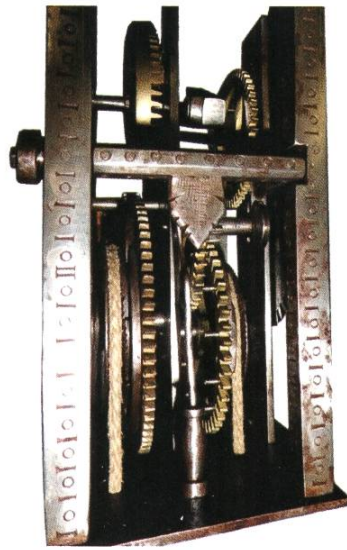
Funktionsprinzip der Spindelhemmung



Ganggenauigkeit

Die Ungenauigkeit einer Uhr mit Spindelhemmung liegt bei täglich etwa 3 bis 8 Minuten. Heute kann man Uhren bauen, die über 1 Milliarde mal genauer sind.

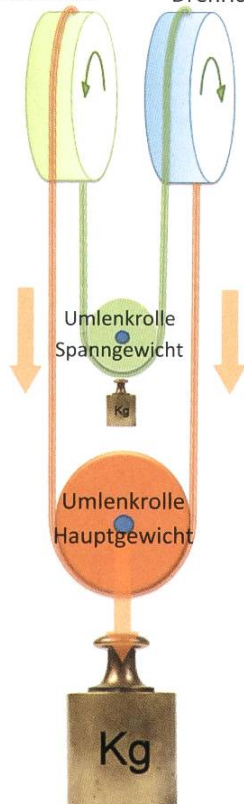
Antrieb mit Gewichten



Antrieb des Uhrwerks und des Glockengetriebes mit einem einzigen Gewicht

Antrieb des Uhrwerks
Drehrichtung nach links

Antrieb des Glockengetriebes
Drehrichtung nach rechts



Schematische Darstellung des Antriebs mit Gewichten

Prinzip des Antriebs von 2 Getrieben mit einem einzigen Gewicht

Das Seil ist an seinen Enden zusammengefügt und ist in Form einer 8 angeordnet. Die Schlaufe des oberen Kreises ist über das Antriebsrad des Uhrwerks gelegt und die Schlaufe des unteren Kreises ist über das Antriebsrad des Glockengetriebes gelegt. Es ergeben sich somit zwei nach unten hängende Schlaufen, die sich überkreuzen. In die Schlaufe für die Antriebe ist eine Umlenkrolle gelegt und mit dem Hauptgewicht belastet. Am Seilzug des Uhrengetriebes und des Glockengetriebes hängt somit stets das gleiche Gewicht. In die andere Schlaufe ist zur Stabilisierung eine Umlenkrolle mit einem kleinen Spannungsgewicht gelegt. Die Überkreuzung bewirkt während des Abrollens des Hauptgewichts ein Aufeinandertreffen der Gewichte, was den Antrieb blockieren könnte. Die oben und unten spitz auslaufende Form der Gewichte dient zur Verhinderung einer solchen Blockade.



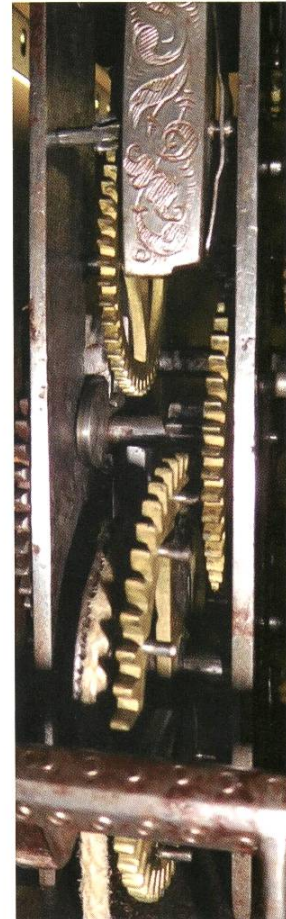
Hauptgewicht

Details

Befestigungstechnik:
hintere Säule
an obere
Gestellplatte



Lunette des Pendels



Glockengetriebe mit Auslöserad (12 Nocken) und Glockenrad.
Auf der Achse des Glockenrads sieht man den Nocken, der den Lauf des Schwungrads freigibt.
Das Schwungrad selbst besteht aus einem ziselierten Balken.



Fein ziselierte Ecksäule und Taste für die manuelle Auslösung des Glockenschlags