

Zeitschrift: Rivista militare della Svizzera italiana
Herausgeber: Lugano : Amministrazione RMSI
Band: 24 (1952)
Heft: 1

Artikel: La carica cava nella difesa controcarri [continuazione e fine]
Autor: [s.n.]
DOI: <https://doi.org/10.5169/seals-244174>

Nutzungsbedingungen

Die ETH-Bibliothek ist die Anbieterin der digitalisierten Zeitschriften. Sie besitzt keine Urheberrechte an den Zeitschriften und ist nicht verantwortlich für deren Inhalte. Die Rechte liegen in der Regel bei den Herausgebern beziehungsweise den externen Rechteinhabern. [Siehe Rechtliche Hinweise.](#)

Conditions d'utilisation

L'ETH Library est le fournisseur des revues numérisées. Elle ne détient aucun droit d'auteur sur les revues et n'est pas responsable de leur contenu. En règle générale, les droits sont détenus par les éditeurs ou les détenteurs de droits externes. [Voir Informations légales.](#)

Terms of use

The ETH Library is the provider of the digitised journals. It does not own any copyrights to the journals and is not responsible for their content. The rights usually lie with the publishers or the external rights holders. [See Legal notice.](#)

Download PDF: 30.01.2025

ETH-Bibliothek Zürich, E-Periodica, <https://www.e-periodica.ch>

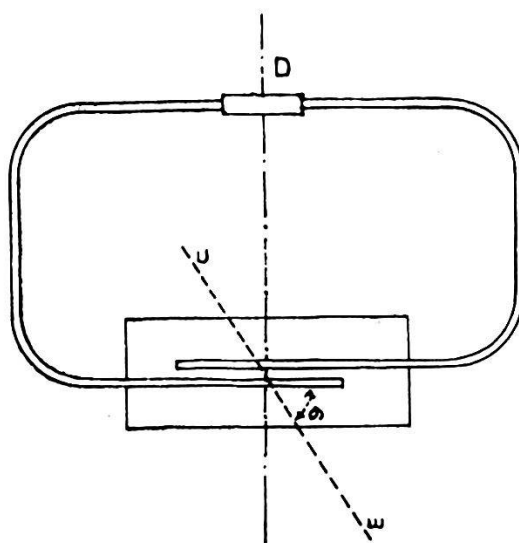
LA CARICA CAVA NELLA DIFESA CONTROCARRI

(continuazione e fine)¹

VELOCITA' DELL'ONDA DI PROPAGAZIONE (V_p).

Per la misurazione di tale velocità ci si avvale dello stesso dispositivo sperimentale, impiegato, per la misura delle velocità di detonazione dei vari esplosivi, col metodo Deutriche.

Il sistema può così schematizzarsi:



Innescando ai due estremi opposti due identici elementi di miccia detonante, i cui secondi estremi poggiano su una lastra di piombo di opportuno spessore, si otterranno all'atto dell'esplosione due impronte parallele incise sulla lastra, lasciate dalle micce, ed una trasversale che forma con esse l'angolo a , che rappresenta la traccia della collisione avvenuta tra i due fronti d'onda.

Infatti mentre l'esplosione procedeva lungo gli elementi di miccia con la velocità V_e , i fronti d'onda procedenti uno incontro all'altro, si sono incontrati con velocità V_p , determinando la traccia $u-u'$.

Considerando V_p e V_e costanti si avrà

$$\text{sen } a = \frac{V_p t}{V_e t}$$

¹) Fascicolo VI - 1951 pag. 129.

dove $V_p t$ e $V_e t$ rappresentano gli spazi percorsi, dopo il tempo t , dall'onda di propagazione e dalla detonazione lungo la miccia, per cui:

$$\text{sen } a = \frac{V_p t}{V_e t} = \frac{V_p}{V_e}$$

quindi conoscendo i valori di a e V_e (la velocità di detonazione delle micce si misura con i cronografi), si può ricavare:

$$V_p = V_e \text{ sen } a$$

Per gli esplosivi a forte velocità di detonazione, interessanti le cariche cave, si sono determinati i valori di a , e ponendo:

$$\text{sen } a = K$$

si è ottenuto:

$$\begin{aligned} \text{tripolite 50/50} & \text{ — } K = 0,57 \\ \text{pentrolite 50/50} & \text{ — } K = 0,54 \\ \text{T4 plastico} & \text{ — } K = 0,52 \end{aligned}$$

PREGI ED UTILIZZAZIONE DELLE CARICHE CAVE.

Poichè con piccole quantità di esplosivo si realizzano, come si è detto, effetti notevolissimi, le cariche cave e le munizioni che l'impiegano risultano a parità di rendimento molto economiche e leggere.

Ciò va a vantaggio della produzione ed alleggerisce il problema logistico del rifornimento munizioni in linea.

Inoltre, poichè i proiettili a carica cava abbisognano di basse velocità residue, e quindi impiegano modeste cariche di lancio, le armi che li utilizzano non vengono sottoposte ad elevate pressioni ed a notevoli sollecitazioni: conseguentemente sono armi semplici, leggere e maneggevoli. Le armi che utilizzano munizionamento a carica cava in dotazione alla fanteria sono: tromboncini, mortai leggeri, lanciarazzi, cannoni senza rinculo, mortai pesanti, mine anticarro.

Le bombe a carica cava lanciabili a mezzo tromboncino applicato al fucile (la nostra granata anticarro) realizzano perforazioni notevolissime e rendono oltremodo oneroso l'impiego di carri armati a distanze intorno ai 100 m. dalla fanteria.

I mortai leggeri, con possibilità di effettuare tiro teso (come il tipo Madsen), possono lanciare bombe a carica cava con maggiore precisione che non i fucili con tromboncino ed i lanciarazzi, in quanto dispongono di una stabile base di appoggio.

I lanciarazzi tipo Bazooka tendono ad essere superati perchè la vampa di culatta dovuta alla sfuggita dei gas generati dalla carica di lancio

attraverso l'ugello posteriore del proietto razzo, ne condizionano la postazione e li rendono individuabili. Solo la maggior potenza unita alla maggior gittata utile, può giustificare il loro mantenimento in servizio.

Nei cannoni senza rinculo si è obbligati a ricorrere a proietti a carica cava per poter ottenere effetti perforanti, soprattutto in quanto il sistema adottato per equilibrare la forza di rinculo limita la velocità iniziale.

Il rinculo viene controbilanciato infatti dal deflusso di notevole aliquota dei gas generati dalla carica di lancio, attraverso gli ugelli ricavati tra la culatta e l'otturatore del pezzo. Tali gas vanno perduti ai fini della forza di proiezione.

Per altro, la velocità iniziale maggiore del cannone da 75 senza rinculo consente un tiro a maggior distanza ed una maggiore precisione (tiro utile contro carri 500/700 m.), rispetto alle armi succitate. Però anche il cannone senza rinculo presenta l'inconveniente della vampa di culatta che lo rende facilmente individuabile, per cui non può eseguire azioni di fuoco prolungate da una stessa postazione.

Le cariche cave campali fisse sono in condizioni ideali di funzionamento, in quanto esplodono a riposo sul mezzo da perforare, e la distanza focale della carica dalla superficie di questo è regolabile in alcuni tipi mediante « gambe » registrabili, applicate alla base del contenitore. Il fatto però che debbono essere deposte sul mezzo da perforare, limita naturalmente il loro impiego a casi particolari.

Le mine anticarro a carica cava sono leggere (4/5 kg.) e poco ingombranti, conseguentemente di facile trasporto, di rapida messa in opera e difficilmente individuabili. Hanno però effetto eccessivamente localizzato, per cui risultano veramente efficaci solo se esplodono proprio sotto lo scafo del carro: comunque possono integrare notevolmente i normali campi minati.

IL ROVESCIO DELLA MEDAGLIA.

I risultati conseguiti, guerra durante, col munizionamento a carica cava, l'entità delle perforazioni con esso ottenute, il fattore economico, hanno fatto ritenere a qualcuno, che sia risolto il problema della difesa c. c. della fanteria.

In realtà ciò è vero limitatamente alle brevi distanze. Affinchè l'effetto Neuman si produca nella sua interezza, il proietto a carica cava deve impattare sul bersaglio con velocità modesta: perchè diversamente si deforma la cavità della carica prima che l'onda di propagazione si sia sviluppata e quindi si verifica la normale esplosione perdendosi l'effetto concentrato.

Inoltre per ottenere una buona perforazione, bisogna che il fuoco venga a giacere sulla superficie da perforare. Ciò si ottiene nei proietti a carica cava mediante un'opportuna lunghezza di ogiva: ora, se a causa dell'elevata velocità di impatto l'ogiva si frantuma anzitempo, non si realizza la condizione di cui sopra.

Così pure, se alle corazze vengono anteposti, a distanze opportune, schermi costituiti da tralicci o reti metalliche, si otterrà all'atto dell'impatto un'esplosione prematura della carica ed il fuoco della cavità non si troverà in posizione vantaggiosa rispetto alla corazza. Se la bassa velocità comporta i vantaggi citati, che si concretano in semplicità e leggerezza delle armi, comporta altresì degli svantaggi che si concretano in difficoltà di colpire bersagli come i carri armati. Infatti: il carro armato è un bersaglio mobile e quindi colpibile più facilmente con traiettorie di brevi durate; il carro armato è un bersaglio verticale, e quindi colpibile più facilmente con traiettorie molto tese; i proietti animati da basse velocità risentono molto delle condizioni del momento, specie della influenza del vento.

Per quanto sopra detto, un proietto a carica cava è efficace per il tiro c. c. ravvicinato e contro carri fermi. Se si consente a carri di scorrazzare praticamente indisturbati, a poche centinaia di metri dalle posizioni della fanteria, il loro armamento di bordo potrà svolgere un fuoco mirato micidiale di effetto determinante.

I fanti che si sono trovati solo tale fuoco non dimenticano l'angosciosa sensazione della propria impotenza.

E' bene tener presente, inoltre, che qualche esercito dispone già di carri « testuggine » che hanno la caratteristica di essere bassissimi, con superficie esterne tali da creare impatti sfavorevolissimi ai fini della perforazione; l'equipaggio sta entro essi in posizione prona, l'armamento principale è costituito da un obice o da un cannone di medio calibro.

Tutto ciò dimostra che è ancora il cannone, con proietti perforanti dotati di alta velocità iniziale, che può fermare il carro sul campo di battaglia. L'aviazione, con i lanciarazzi di bordo e le bombe al napalm, non può agire in dettaglio e dovunque, ma solo su concentramenti di forze corazzate e quando l'aviazione avversaria non abbia una notevole superiorità.

Le armi che impiegano la carica cava possono contrastare al carro la fase urto, ma non l'azione di fuoco a distanze efficaci. La soluzione ideale sarebbe quindi un cannone capace di perforare corazze di 8 cm. a distanze di 500/700 m.

E' molto probabile che gli studi dei Tedeschi per creare cannoni ad anima conica dotati di elevatissime velocità iniziali siano stati ripresi e terminati da una qualche potenza occupante.