

**Zeitschrift:** Rivista militare della Svizzera italiana  
**Herausgeber:** Lugano : Amministrazione RMSI  
**Band:** 28 (1956)  
**Heft:** 6

**Artikel:** Il P-16 oltre il muro del suono  
**Autor:** Bignasca  
**DOI:** <https://doi.org/10.5169/seals-244668>

### **Nutzungsbedingungen**

Die ETH-Bibliothek ist die Anbieterin der digitalisierten Zeitschriften. Sie besitzt keine Urheberrechte an den Zeitschriften und ist nicht verantwortlich für deren Inhalte. Die Rechte liegen in der Regel bei den Herausgebern beziehungsweise den externen Rechteinhabern. [Siehe Rechtliche Hinweise.](#)

### **Conditions d'utilisation**

L'ETH Library est le fournisseur des revues numérisées. Elle ne détient aucun droit d'auteur sur les revues et n'est pas responsable de leur contenu. En règle générale, les droits sont détenus par les éditeurs ou les détenteurs de droits externes. [Voir Informations légales.](#)

### **Terms of use**

The ETH Library is the provider of the digitised journals. It does not own any copyrights to the journals and is not responsible for their content. The rights usually lie with the publishers or the external rights holders. [See Legal notice.](#)

**Download PDF:** 18.03.2025

**ETH-Bibliothek Zürich, E-Periodica, <https://www.e-periodica.ch>**

## IL P 16 OLTRE IL MURO DEL SUONO

*Ten. BIGNASCA - Cp. pes. fuc. mont. IV,95*

NEL 1949 si iniziarono nella fabbrica di velivoli ad Altenrhein SG, (FFA) gli studi per la realizzazione di un velivolo da combattimento a reazione basato su criteri per così dire « nostri ». Il 28 aprile 1955 un prototipo denominato P-16 eseguiva il suo primo volo di prova. Il 4 luglio 1955 si verificava un incidente nell'atterrare, causato da un'imperfezione ai freni, in occasione di una dimostrazione davanti ai rappresentanti della stampa. Il 31 agosto del medesimo anno il primo prototipo P-16 precipitava nella regione del lago Bodanico ed il pilota collaudatore, I ten. Häfliger, si salvava con il paracadute.

Malgrado le violente critiche della stampa che, non sufficientemente informata, giudicava la costruzione e la eventuale fabbricazione di un velivolo a reazione svizzero inadeguata alle nostre possibilità finanziarie e alle nostre attrezzature e esperienze aeronautiche, i tecnici di Altenrhein continuarono gli studi per costruire, sulla base delle esperienze acquisite con il primo, un secondo prototipo.

Durante questo periodo l'opinione pubblica rimase alquanto scettica di fronte agli sviluppi di quegli studi <sup>1)</sup>).

Il 15 agosto 1956, la popolazione di Zurigo udiva il caratteristico fragore di un velivolo a reazione che ha raggiunto la velocità supersonica; era il secondo prototipo P-16.

### *1. Necessità di un velivolo da combattimento svizzero.*

La necessità di costruire in SVIZZERA un velivolo a reazione da combattimento è dettata da ragioni militari.

---

<sup>1)</sup> All'estero per la costruzione di velivoli del medesimo tipo, vengono costruiti numerosi prototipi. In Gran Bretagna, per esempio, circa dieci e negli Stati Uniti, fino a venti.

Malgrado la situazione attuale in occidente, favorevole alla collaborazione in campo tecnico, non possiamo, neppure in un eventuale aumentato pericolo di guerra, contare a priori sulla possibilità di acquisto o di licenze di costruzione all'estero.

— All'estero si tende al continuo aumento della velocità, senza tener conto della necessaria lunghezza delle PISTE. Di piste nel nostro Paese non ne esistono e la struttura topografica, particolarmente nel ridotto, non ne permette la realizzazione.

— Un velivolo da combattimento per il nostro esercito deve rispondere a requisiti specificamente svizzeri, sia per quanto concerne i metodi di combattimento, sia per la struttura topografica del nostro Paese.

Possiamo riassumere genericamente questi requisiti come segue: particolare potenza di fuoco, possibilità di decollo e di « atterraggio » su piste RELATIVAMENTE CORTE, manovrabilità durante il volo anche nelle valli montagnose.

— Le ridotte possibilità finanziarie inducono a costruire velivoli idonei ad ogni forma di combattimento. Non è dunque possibile costruire velivoli per la difesa contro bombardieri ad alta quota, velivoli per il combattimento terrestre, cacciabombardieri ecc. come avviene all'estero.

## 2. Costruzione.

Se creare significa fare un passo oltre la materia conosciuta, per creare velivoli moderni ad alto rendimento, necessitano specialisti di ogni ramo della tecnica: aerodinamici, matematici, fisici, statici, costruttori.

All'inizio si studia un progetto che risponda il più possibile ai requisiti posti dal servizio dell'aviazione e dagli esperti militari. Si riassumono le soluzioni più appropriate dopo un'accurata selezione fra mille problemi e possibilità.

Il problema principale rimane quello di prevedere in ogni campo, quali siano i rischi da tenere in considerazione e quali le eventuali difficoltà difficilmente sormontabili. In Svizzera ci si trova di fronte all'arduo compito di studiare diversi problemi in campi differenti ed in modo simultaneo a causa delle limitate possibilità finan-

ziarie che non permettono come all'estero, di studiare nello stesso tempo e indipendentemente più problemi con a disposizione un quantitativo equivalente di materiale sperimentale.

Gli studi fatti durante l'allestimento del progetto dall'UFFICIO AERODINAMICO, assumono particolare importanza.

Il lavoro dedicato al P-16 in questo campo è documentato da migliaia di rapporti sperimentali e dai complicati calcoli aerodinamici, in gran parte eseguiti sulla modernissima macchina calcolatrice elettronica del Politecnico federale di Zurigo.

L'UFFICIO STATICO si dedica ad un altro problema basilare che possiamo definire con il motto « Il più resistente ed il più leggero possibile ». La sollecitazione di un velivolo a reazione è enorme. Le ali devono resistere ad una pressione dell'aria variante fra le 60 e le 80 tonnellate; equivalente a tre vagoni merci da 10 - 12 T per ogni superficie portante.

Per il P-16 sono stati eseguiti oltre 10'000 calcoli statici.

L'UFFICIO COSTRUZIONI ha il compito di disegnare decine di migliaia di singoli pezzi studiandone la forma migliore che renda la fabbricazione semplice e razionale; risolve i problemi concernenti l'applicazione del reattore, gli impianti idraulici ed elettrici.

Per farsi un'idea del complesso impianto elettrico di un velivolo a reazione, basti pensare che vi sono installati ca. 5 Km di cavo. Le esperienze acquisite precedentemente durante la *fabbricazione*, sono oggetto di particolare attenzione da parte dell'ufficio costruzioni, per lo studio e la realizzazione di un prototipo.

Gli esperimenti al soffiatore aerodinamico (Windkanal) per il P-16 sono effettuati al Politecnico federale ed alla fabbrica federale di velivoli a Emmen in collaborazione con gli ingegneri della FFA.

Durante la fase sperimentale i costruttori rimasero in stretto contatto con gli istituti del Politecnico federale di Zurigo.

### 3. *Elevato costo dei velivoli moderni.*

In ogni Nazione ci si è posti il perchè dell'elevato costo della costruzione dei moderni velivoli a reazione. Una speciale commissione Statunitense aveva a suo tempo iniziato gli studi per identificarne le cause.

L'analisi approfondita dei molteplici fattori che causano questo rincaro ci condurrebbe troppo lontano. E' però interessante constatare che la costruzione del P-16 richiese un numero molto inferiore di ore e nemmeno un sesto del personale. Un professore Svedese, specialista aeronautico, in occasione di una visita al nostro Paese, ha dichiarato che in Svezia il costo della costruzione di un velivolo analogo al P-16 ammonterebbe al doppio e anche al triplo.

Il prezzo elevato, in generale, è in parte compensato dall'aumentata efficacia del fuoco. Densità del fuoco + l'efficacia distruttiva di un moderno apparecchio a reazione, equivalgono a quella di un intero gruppo di artiglieria. Non il prezzo bensì il grado di efficacia è decisivo.

Il confronto del costo di costruzione fra l'ultimo apparecchio a motore a cilindri costruito negli Stati Uniti, il P-51 Mustang (pure in dotazione della nostra aviazione) e il velivolo a reazione F 86 e F 86 D, pubblicato da una rivista aeronautica americana, è comunque interessante.

	P 51 Mustang (Effettivi)	F 86 Sabre (Effettivi)	F 86 D (Appross.)
Ore di costruzione	414	3368	3230
Costo di costruzione \$	698	14146	19529
Prezzo della carcassa completa <sup>2)</sup> \$	26741	121232	179309

Con il P-16 si è creato un velivolo idoneo alla caccia e al combattimento terrestre, che confrontato con velivoli stranieri della medesima categoria (Sabre, Mistère, Hunter) presenta qualità tecniche e aerodinamiche superiori, ed una sua eventuale introduzione nel nostro esercito sarebbe di incremento all'industria aeronautica nazionale e il coronamento di un lavoro da non sottovalutare.

La decisione finale per l'adozione di questo nostro velivolo o di un altro di provenienza straniera spetta comunque alla Commissione

---

<sup>2)</sup> *Carcassa* = Velivolo completo con i diversi impianti, ma senza reattore.

Difesa Nazionale ed agli esperti militari del Servizio Tecnico Federale i quali si trovano ogni giorno di fronte a nuovi e molteplici problemi e fattori che influiscono alle volte in senso positivo e alle volte in senso negativo sulla bilancia della decisione finale.

## APPENDICE.

Caratteristiche tecniche dell'apparecchio da caccia svizzero P-16.

### a) Impiego.

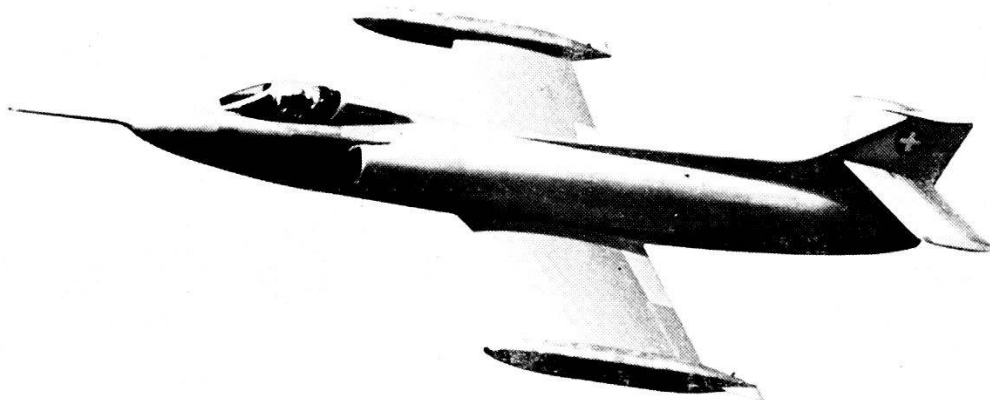
*L'apparecchio P-1604 costruito dalla ditta FFA Altenrhein, per ordine del servizio tecnico federale è un velivolo monoposto, adatto alla caccia e al combattimento terrestre. Le sue principali caratteristiche sono rappresentate dalla possibilità di decollare e di atterrare su piste relativamente corte; la manovrabilità massima in viraggi a piccolo raggio gli permettono di operare nelle valli più strette del nostro territorio. È potentemente armato con cannoni, razzi di diverse specie, bombe dirompenti e al Napalm. Rimane inoltre la possibilità di un'ulteriore trasformazione quale biposto.*

### b) Reattore.

*Il P-16 può essere dotato di differenti moderni reattori a compressione assiale di tipo tubolare a più strati e tubifiamma alimentati da iniettori. Il prototipo P-16 è munito di un reattore Sapphire costruito dalla ditta Armstrong Siddeley, comprendente un condensatore multiplo assiale per la condensazione dell'aria al quale è applicata una camera di combustione di tipo tubolare. Tramite un numero elevato di bruciatori, il combustibile, nel caso specifico, Kerosene (petrolio speciale) viene bruciato mescolato all'aria. I gas urenti erogano attraverso una turbina bigraduata, e attraverso un ugello di spinta, nel vuoto. Ha un diametro di 950 mm, pesa ca. 1200 Kg e genera una spinta statica di ca. 3600 Kg.*

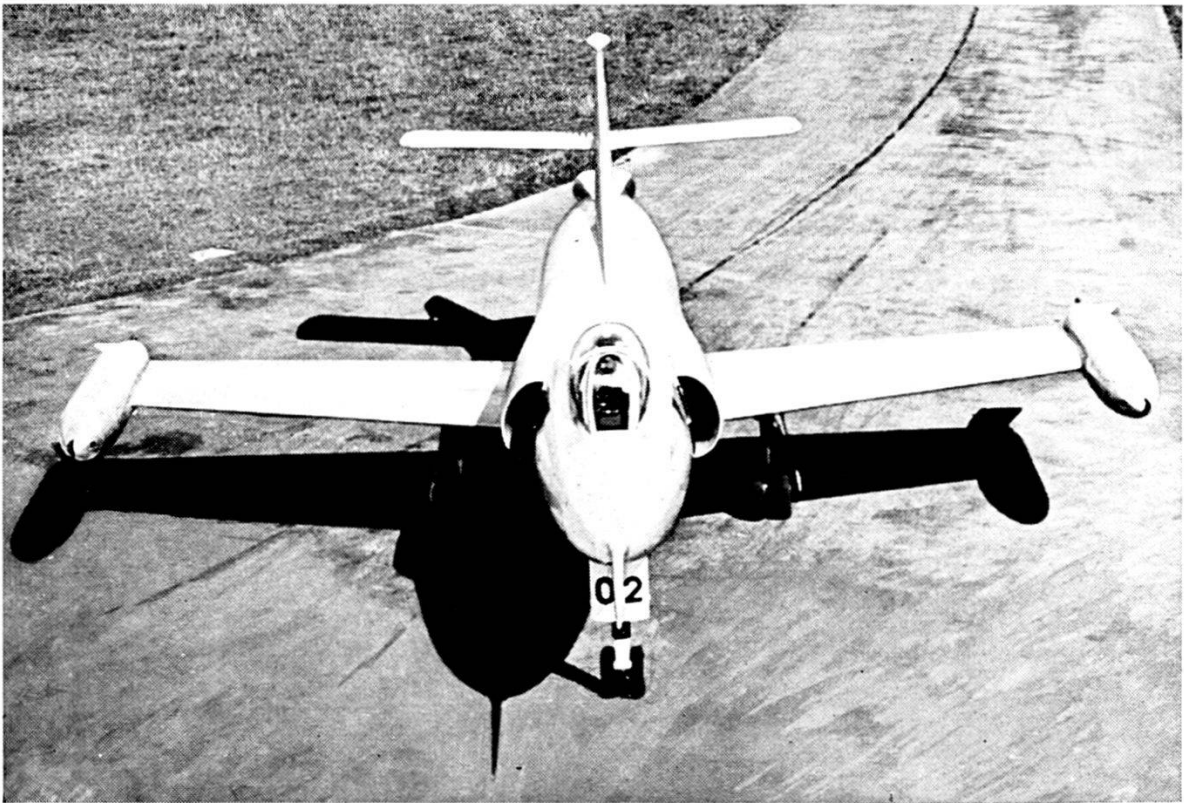
### c) Costruzione della carcassa.

*Il velivolo da combattimento P-16 è un apparecchio ad ala bassa. Le ali sono relativamente poco appuntite e di spessore minimo per*

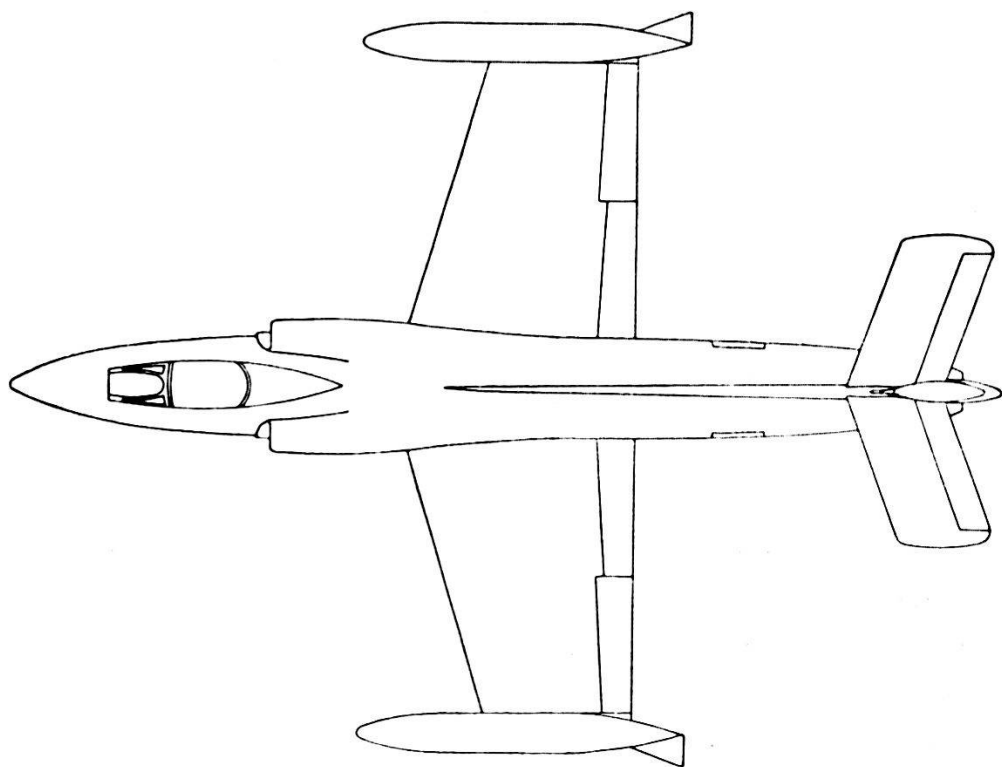
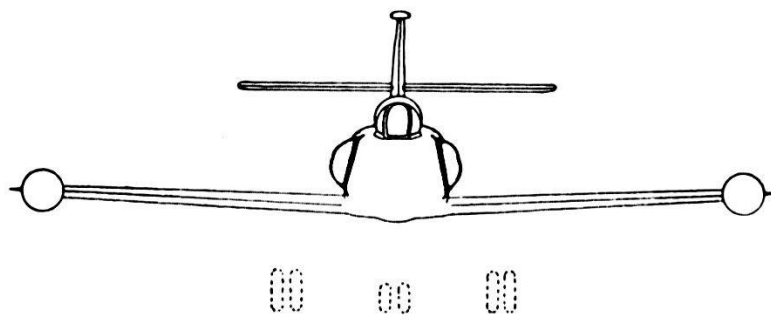
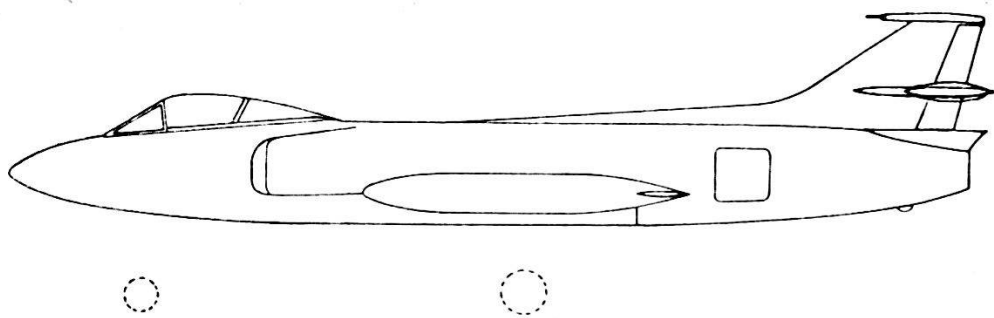


Il P-16 di fabbricazione svizzera.









agevolare la forza ascensionale ed evitare l'oscillazione durante il volo lento.

In conseguenza della necessaria velocità ridotta per l'atterrare si è dovuto inizialmente aumentare la superficie delle ali che determinò l'aumento del peso della carcassa. Dopo ininterrotti studi iniziati nel 1947, fu possibile risolvere il problema con una soluzione che permise il sensibile aumento della forza ascensionale durante il volo veloce e nel medesimo tempo la diminuzione della superficie delle ali del 45%. Si è pure ottenuto maneggevolezza e stabilità con la velocità minima. Lo stabilizzatore è regolato con un motore idraulico che permette il funzionamento in ogni posizione di volo. Il sistema di guida in direzione è sensibilmente appuntito a mo' di timone. Nel punto d'incrocio dei due sistemi di guida è applicato un corpo d'evacuazione che impedisce il verificarsi di vibrazioni (Buffeting).

La carlinga è siluriforme e comprende fra la cabina di pilotaggio e le ali una camera per l'immagazzinamento di bombe, razzi o carburante.

La possibilità di carico all'interno della carlinga non diminuisce le qualità aerodinamiche del velivolo, come invece avverrebbe se esse fossero applicate alla superficie inferiore delle ali.

Altra qualità di un velivolo da combattimento terrestre è rappresentata dai freni aerodinamici. Al P-16 sono applicati nella parte posteriore della carlinga due grandi ali a finestra che durante la velocità massima possono sviluppare una forza rallentatrice superiore al peso del velivolo stesso. Il P-16, oltre ad una eccezionale forza d'accelerazione, ha grande potere di rallentamento.

Il carrello di atterraggio è stato costruito in collaborazione con una ditta specializzata Inglese, con dimensioni che permettono senza alcuna modifica, un eventuale ulteriore aumento del peso del velivolo.

Il carrello triciclo completamente retrattile è munito di doppi pneumatici a pressione media, che diminuiscono sensibilmente la sollecitazione dei freni alle ruote.

I sistemi di guida del P-16 sono azionati da un motore idraulico come nei più moderni apparecchi a reazione, che permette il regolare funzionamento anche a velocità supersoniche.

*Altra caratteristica del P-16 è rappresentata dai serbatoi applicati all'estremità delle ali che a differenza di altri velivoli del medesimo tipo non sono staccabili e gli danno maggior stabilità.*

*d) Materiale.*

*Per risolvere molteplici problemi tecnici, il P-16 è costruito con diversi materiali di recente realizzazione. Parte del materiale in metallo leggero è stato fornito dall'Aluminium - Industrie SA.*

*I portanti delle ali sono costituiti da tubi a doppia membrana che consentono la massima rigidità. Il sistema di atterraggio è costruito con materiale classico mentre i timoni sono costruiti con una speciale materia schiumosa, leggerissima e nel medesimo tempo assolutamente rigida, che in seguito a speciale trattamento viene incollata con una sottilissima lamina di metallo leggero. I serbatoi esterni applicati alle estremità delle ali sono costituiti da tre strati di lamiera ondulate avvolte in un involucro di notevole spessore che ne assicura la completa rigidità.*

*La carlinga è costruita con criteri classici, ad ossatura a corba; e portanti longitudinali con rivestimento relativamente sottile.*

*e) Aggregati.*

*Nel vasto gruppo costituito dagli aggregati, l'organo più importante è rappresentato dal sistema idraulico che aziona tutti i comandi di funzionamento dell'apparecchio. Una pompa ad olio ad alta pressione azionata dal reattore e combinata con un sistema di accumulatori idraulici, genera una sorgente di energia che in caso di emergenza permette il funzionamento di un certo numero di organi di comando. Cilindri idraulici e, in parte, motori idraulici che in un ridottissimo spazio concentrano il massimo rendimento. (Forza) costituiscono gli organi di comando. Un sistema pneumatico permette di azionare il carrello di atterraggio in caso di disfunzione del sistema idraulico e in caso di emergenza catapultare la capottina della cabina di pilotaggio.*

*Il complicato sistema elettrico di bordo è azionato a corrente continua di 24V prodotta da un potente generatore a sua volta azio-*

nato dal reattore e da un sistema di accumulatori. La principale funzione del sistema elettrico è di azionare gli organi di comando per il sistema idraulico, tramite valvole. Il sistema elettrico è inoltre usato per gli organi di accensione e di avviamento, di illuminazione (fanali), riscaldamento del vetro frontale della cabina di pilotaggio, funzionamento delle ali a finestra e di atterraggio della pompa del carburante, radio e radar. Il P-16 può essere munito di un modernissimo apparecchio radio ad onde ultracorte pluricanale e di un apparecchio radar di recentissima costruzione.

Altro importantissimo gruppo di aggregati è costituito dal sistema di condizionamento dell'aria della cabina di pilotaggio, consistente in un compressore azionato dal reattore. Questo sistema comprende un gruppo di turbine refrigeranti con filtri, mescolatori, termostati ecc. che permettono un'adeguata pressione all'interno della cabina di pilotaggio durante le repentine manovre ascensionali e le picchiate verticali.

Un moderno apparecchio ad ossigeno con impianti di regolazione e di controllo è applicato all'interno della cabina di pilotaggio.

Il carico del carburante può essere effettuato in pochi minuti attraverso un semplicissimo raccordo esterno che collega direttamente i tre serbatoi: due esterni alle ali e uno centrale all'interno della carlinga.

#### f) Armamento.

Il P-16 è potentemente armato in funzione dell'impiego a cui è destinato. L'armamento è costituito da cannoni, bombe dirompenti ed al Napalm. Queste armi, indipendentemente da quelle applicabili nella parte anteriore possono essere in quantità supplementare disposte nell'apposita camera interna della carlinga o appese alla parte inferiore delle ali.

Il P-16 può essere munito di cannoni mitragliatori di ogni genere.

---