

**Zeitschrift:** Rivista militare della Svizzera italiana  
**Herausgeber:** Lugano : Amministrazione RMSI  
**Band:** 36 (1964)  
**Heft:** 1

**Artikel:** Mezzi motorizzati per l'esplorazione  
**Autor:** Bignasca, A.  
**DOI:** <https://doi.org/10.5169/seals-245761>

### **Nutzungsbedingungen**

Die ETH-Bibliothek ist die Anbieterin der digitalisierten Zeitschriften. Sie besitzt keine Urheberrechte an den Zeitschriften und ist nicht verantwortlich für deren Inhalte. Die Rechte liegen in der Regel bei den Herausgebern beziehungsweise den externen Rechteinhabern. [Siehe Rechtliche Hinweise.](#)

### **Conditions d'utilisation**

L'ETH Library est le fournisseur des revues numérisées. Elle ne détient aucun droit d'auteur sur les revues et n'est pas responsable de leur contenu. En règle générale, les droits sont détenus par les éditeurs ou les détenteurs de droits externes. [Voir Informations légales.](#)

### **Terms of use**

The ETH Library is the provider of the digitised journals. It does not own any copyrights to the journals and is not responsible for their content. The rights usually lie with the publishers or the external rights holders. [See Legal notice.](#)

**Download PDF:** 30.01.2025

**ETH-Bibliothek Zürich, E-Periodica, <https://www.e-periodica.ch>**

---

## x **Mezzi motorizzati per l'esplorazione**

---

Cap. A. BIGNASCA, Cdt. Cp. fuc. mont. I/96

L'esplorazione deve permettere al comandante superiore di conoscere l'entità delle forze avversarie e le intenzioni del nemico. E' quindi indispensabile, non solo portarsi a distanze notevoli (per l'esplorazione vicina, effettuata dagli organi di divisione, fra i 10 e i 30 chilometri) ma cercare il contatto con il nemico e tenere questo contatto il più a lungo possibile, per obbligare l'avversario a svelare le sue posizioni. Azioni del genere sono però illusorie se manca una potenza di fuoco adeguata.

L'organizzazione delle truppe 1961, prevede l'attribuzione di un **battaglione di esplorazione** ad ogni divisione di campagna e ad ogni divisione meccanizzata. Questo battaglione è formato da:

una compagnia di stato maggiore,  
due compagnie di carri leggeri con un totale di 30 carri leggeri 51 (AMX 13) armati con cannone anticarro calibro 7,5 cm.,  
una compagnia di granatieri di carri armati,  
una compagnia di cannoni anticarro dotata di 12 cannoni ac. senza rinculo.

Si tratta dunque di truppa, che con i mezzi di cui dispone è idonea a svolgere l'esplorazione forzata.

Le divisioni da montagna e le divisioni di frontiera, invece, dispongono di due **squadroni di esplorazione** indipendenti, equipaggiati con veicoli motorizzati normali e privi di armi pesanti. Unità mobilissime ma con potenza di fuoco limitatissima. In altri eserciti, in quello francese in particolare, sono stati introdotti, ad uso dei reparti esploranti, veicoli corazzati su ruote, dotati di armi relativamente potenti.



AML 61



AML 245

Il mezzo francese di fabbricazione più recente è l'AML « Panhard » (Automitrailleuse légère 61) e l'AML 245.

L'AML è un veicolo di dimensioni ridotte, rapido e sufficientemente spazioso;

i sedili e le sospensioni sono tali da consentire una certa abitabilità confortevole, cosa rara in altri veicoli corazzati;

le quattro ruote motrici, malgrado il loro diametro notevole che raggiunge 1,10 m. permettono manovrabilità sorprendente;

l'armamento, consente un tiro preciso ed efficace;

l'AML 61, veicolo corazzato leggero, formato da scafo e torretta girevole, ha un equipaggio di tre uomini:

il comandante, che ha anche la funzione di caricatore,

il tiratore, che sta nella torretta girevole,

il pilota, che è seduto in un apposito abitacolo situato nella parte anteriore dello scafo.

#### **Particolarità tecniche:**

**peso totale, in assetto**

**di combattimento:** 4.800 chili

**lunghezza totale:** 3,765 m.

**LARGHEZZA:** 1,915 m.

**motore:** motore a 4 cilindri a benzina, potenza: 85 CV a 4300 giri al minuto

**corazza:** la corazza frontale raggiunge i 30 mm  
la corazza rimanente è in media di 12 mm

**armamento:** l'armamento è fissato nella torretta girevole:

— un lanciamine a retrocarica calibro 60 mm che può tirare con traiettoria tesa e curva. Con traiettoria curva ha una gittata di 800 m

— 1 mitragliatrice calibro 7,62 mm oppure,

— 1 mitragliatrice superpesante, calibro 12,7 mm Browning

<b>munizione:</b>	all'interno della torretta girevole sono disposte 40 granate per lanciamine e 1200 colpi per mitr. calibro 12,7 oppure 3800 colpi per mitr. calibro 7,62 mm.
<b>mezzi di illuminazione:</b>	2 fari, fissati sulla torretta, permettono di illuminare il terreno fino ad una distanza di 800 m.
<b>velocità:</b>	100/110 km/h su strada
<b>consumo di carburante:</b>	su strada: 25 l ogni 100 km nel terreno: 10 l all'ora
<b>autonomia:</b>	600 km su strada
<b>capacità di guado:</b>	1,4 m

### **L'AML 245**

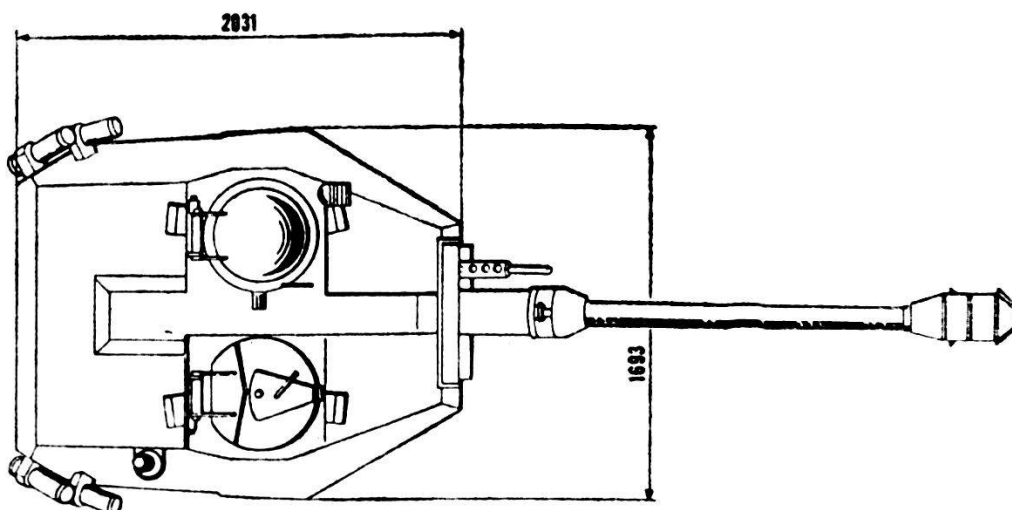
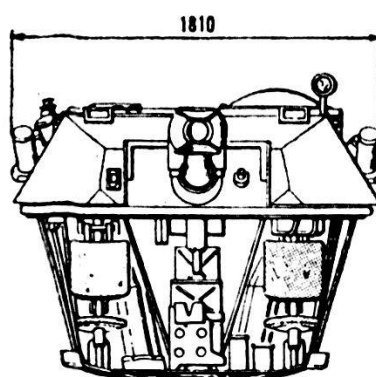
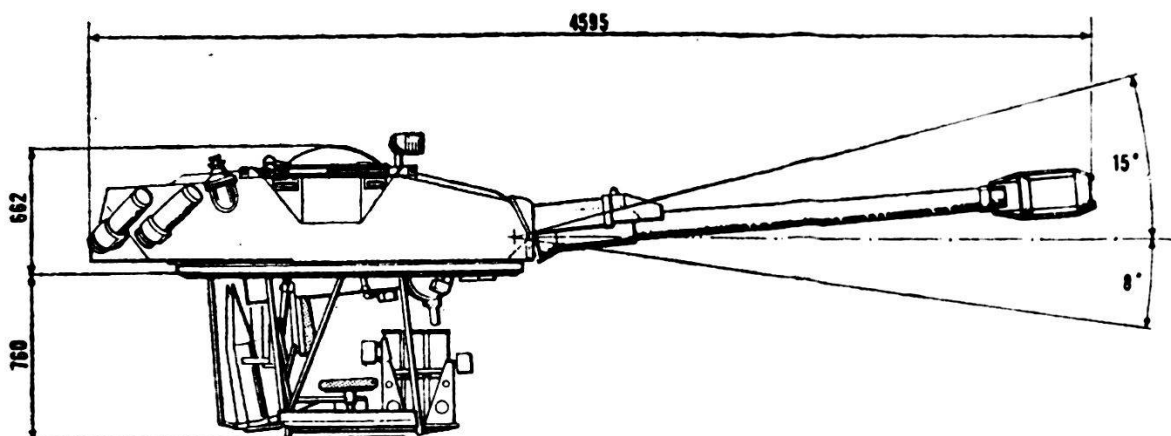
La ditta Panhard, che vanta tradizioni notevoli nel campo delle costruzioni belliche e in modo particolare nel campo dei mezzi corazzati, ha realizzato un secondo modello sul medesimo genere dell'AML 61, munito però di armi più efficaci.

Si tratta dell'AML 245 con cannone calibro 90 mm. Questo veicolo che riassume le caratteristiche richieste a mezzi di esplorazione da impiegare in Europa, per una guerra moderna, è il frutto di esperienze acquisite sui campi di battaglia d'Estremo Oriente, d'Africa e d'Europa.

#### **Caratteristiche tecniche:**

Lo scafo formato di lastre d'acciaio saldate è il medesimo di quello dell'AML 61. La torretta girevole H 90 (AMX) con cannone calibro 90 mm e mitragliatrice coassiale, pesa, in assetto di combattimento, 1850 kg.

<b>peso totale dell'AML 245:</b>	5,5 t
<b>lunghezza:</b>	5,13 m
<b>LARGHEZZA:</b>	2,00 m
<b>altezza:</b>	2,10 m
<b>velocità media su strada:</b>	70 km/h
<b>velocità media nel terreno:</b>	15 km/h



Schema della torretta H 90 (AMX) fissata sul veicolo leggero di esplorazione AML 245 «Panhard»

**armamento:**

1 cannone calibro 90 mm: gittata pratica 1200

Velocità iniziale ( $V_0$ ): 750 m/s

tira granate a carica concava, munite di alette stabilizzatrici mobili.

1 mitragliatrice coassiale con il cannone, fissata nella torretta. Calibro 7,5 mm

All'interno del veicolo possono essere trasportati:

20 colpi per cannone, calibro 90 mm e 2000 colpi per mitragliatrice.

**Mezzi di osservazione:**

- il comandante dispone di 4 periscopi,
- il tiratore di 4 periscopi e di un canocchiale di puntamento,
- il pilota di 3 periscopi, di cui uno, a raggi infrarossi.

**Mezzo di collegamento:**

Radio.

Considerate le caratteristiche di questo veicolo è possibile ritenere che l'attribuzione di un certo numero di AML 245 o altri del medesimo genere, agli squadroni di esplorazione, potrebbe entrare eventualmente in linea di conto.

---