

Zeitschrift: Rivista militare della Svizzera italiana
Band: 44 (1972)
Heft: 5

Artikel: Il veicolo corazzato francese AML
Autor: [s.n.]
DOI: <https://doi.org/10.5169/seals-246194>

Nutzungsbedingungen

Die ETH-Bibliothek ist die Anbieterin der digitalisierten Zeitschriften. Sie besitzt keine Urheberrechte an den Zeitschriften und ist nicht verantwortlich für deren Inhalte. Die Rechte liegen in der Regel bei den Herausgebern beziehungsweise den externen Rechteinhabern. [Siehe Rechtliche Hinweise.](#)

Conditions d'utilisation

L'ETH Library est le fournisseur des revues numérisées. Elle ne détient aucun droit d'auteur sur les revues et n'est pas responsable de leur contenu. En règle générale, les droits sont détenus par les éditeurs ou les détenteurs de droits externes. [Voir Informations légales.](#)

Terms of use

The ETH Library is the provider of the digitised journals. It does not own any copyrights to the journals and is not responsible for their content. The rights usually lie with the publishers or the external rights holders. [See Legal notice.](#)

Download PDF: 23.11.2024

ETH-Bibliothek Zürich, E-Periodica, <https://www.e-periodica.ch>

Il veicolo corazzato francese AML

Le prolungate e dispendiose azioni belliche condotte dall'esercito francese nel vasto impero coloniale negli anni che seguirono la seconda guerra mondiale, permisero di accumulare esperienze assai preziose, non solo nel campo tattico ma pure e in special modo in quello del materiale bellico.

L'importanza dei mezzi mobili di collegamento, sicurezza, sorveglianza ed esplorazione si rivelò con sempre maggior insistenza.

I veicoli corazzati d'esplorazione (autoblindo) introdotti nei vari eserciti belligeranti verso la fine della seconda guerra mondiale erano generalmente troppo pesanti ed ingombranti, sovente dotati di armi poco idonee al compito per il quale erano destinate.

Nell'ambito di questi mezzi possiamo annoverare i semicingolati tedeschi e americani, le autoblindate di esplorazione a 6 e 8 ruote tedesche e americane e simili veicoli adottati da vari eserciti.

Nel 1955 lo SMG francese ordinò lo studio di un veicolo corazzato leggero, veloce e semplice nella manutenzione armato in modo da essere idoneo alla lotta mobile ad ampio raggio, contro truppe che conducono il combattimento d'imboscata, ritardatore eccetera.

Sulla base di questi requisiti richiesti dallo SMG francese, la ditta «Société de construction mécanique Panhard et Levassor», costruì un veicolo corazzato leggero la cui prima serie venne denominata «AML mod 61» (*automitrailleuse légère*). La denominazione tecnica della fabbrica, AML 245 *

1. Breve storia dei veicoli Panhard

Dalla fine del secolo scorso il nome della «Panhard» è strettamente legato allo studio e alla produzione di veicoli leggeri corazzati su ruote. Nel 1899 esce dalle officine Panhard il primo veicolo leggermente corazzato, seguito nel 1906 dalla vettura veloce da ricognizione con un motore dalla potenza di 24 cavalli. Quest'ultima vien trasformata in auto-mitragliera dal capitano Gentry, pioniere dell'arma corazzata e caduto al fronte nel 1916.

Segue un periodo di calma e di inattività nel campo delle realizzazio-

* Vedi *Rivista militare della Svizzera Italiana*, fascicolo 1, gennaio-febbraio 1964.

ni belliche. Nel 1935, Panhard riprende la tradizione con la realizzazione di un veicolo corazzato leggero, l'AMD (automitrailleuse de découverte). Veicolo che venne attribuito in gran numero ai reparti di cavalleria che combatterono nella prima fase della seconda guerra mondiale.

I risultati ottenuti con questi mezzi furono così soddisfacenti che al termine dei combattimenti (1940) la produzione fu ripresa.

Più tardi lo SMG francese chiese la realizzazione di un veicolo corazzato che fosse in grado di assolvere contemporaneamente i tre compiti: intercezione, esplorazione e combattimento. Compiti fino allora attribuiti a veicoli ben distinti.

All'uopo Panhard realizzò un mezzo capace di rispondere a questa sintesi: l'EBR (Engin blindé de reconnaissance). Concezione tecnica



L'AML S 530 ultima realizzazione della Panhard. Veicolo corazzato leggero con torretta girevole dotata di due can DCA 20 mm

nuova, originale e anche assai ardua: una combinazione fra trazione a ruote gommate e ruote metalliche con profilo amovibili, ciò che permette l'adattamento alla strada e al terreno aperto.

Arriviamo infine all'attuale «famiglia AML». Il termine automitrailleuse attribuito a questo veicolo è improprio perché nella numerosa gamma di modelli AML troviamo il veicolo da combattimento armato con lanciamine, cannone oppure missile oppure il semplice veicolo corazzato adattabile a qualsiasi altra necessità del campo di battaglia moderno.

Introdotti in numero assai rilevante, questi veicoli vennero impiegati su tutti i teatri di guerra. Terminata la campagna d'Indocina e d'Algeria le AML vennero attribuite ai reparti dell'esercito metropolitano. Anche nell'ambito del mercato internazionale l'AML ebbe un successo enorme, ben superiore alle aspettative: oltre 3000 esemplari di diverse categorie, sono in dotazione a ben 25 eserciti differenti.

La concezione tecnica di base è tale da permettere l'adozione di diversi armamenti a seconda dei desideri dell'acquirente, senza che lo scafo e il telaio richiedano modifiche d'importanza rilevante.

2. *Caratteristiche tecniche*

Velocità massima:	100 km/ora
Autonomia:	600 km a 60 km/ora
Consumo carburante	25 l / 100 km
Possibilità di guado:	1,10 m
Superamento pendenze:	60 ^o / _o
laterale:	30 ^o / _o
Possibilità di arresto (frenaggio su strada):	ca 20 m a 60 km/ora
Peso totale in assetto di cbt:	5500 kg
Possibilità di trasporto:	— sulla maggior parte dei veicoli da trsp — elicottero — paracadutabile.

— *Motore*: sistemato nella parte posteriore del veicolo

Numero cilindri	4 HD
Cilindrata:	1997 l

Regime massimo:	4700 giri/min
Rapporto volumetrico:	7,25-1
Potenza	90 CV
Raffreddamento:	aria. Una turbina che funziona in depressione aspira l'aria attorno ai cilindri e la espelle all'esterno.

— *Congegno cambio velocità*

congegno meccanico con	6 velocità avanti 1 velocità retromarcia.
------------------------	--

Il congegno è situato trasversalmente per rapporto alla direzione di moto.

Velocità avanti:	6a.: 90 km/ora	} per 4700 giri
(strada)	5a.: 61 km/ora	
	4a.: 35 km/ora	
(terreno)	3a.: 18,8 km/ora	
	3a.: 18,8 km/ora	
	2a.: 9,3 km/ora	
	1a.: 4,5 km/ora	
Retromarcia:	5,5 km/ora	

— *Catena cinematica (trazione)*

Le quattro ruote dell'AML sono motrici.

All'uscita dal congegno di marcia (velocità) il movimento vien trasmesso alle ruote posteriori tramite due «carters» laterali, e a quella anteriori per mezzo dell'albero di trasmissione che si trova lungo le pareti corazzate.

— *Cabina di pilotaggio*

La cabina è situata in posizione centrale avanzata. L'accesso è assicurato sia tramite i due portelli laterali sia per la finestra corazzata di guida.

— *Sospensione*

L'AML è dotato di ruote a sospensione indipendente, costituita da molle e ammortizzatori idraulici con azione su bracci oscillanti.

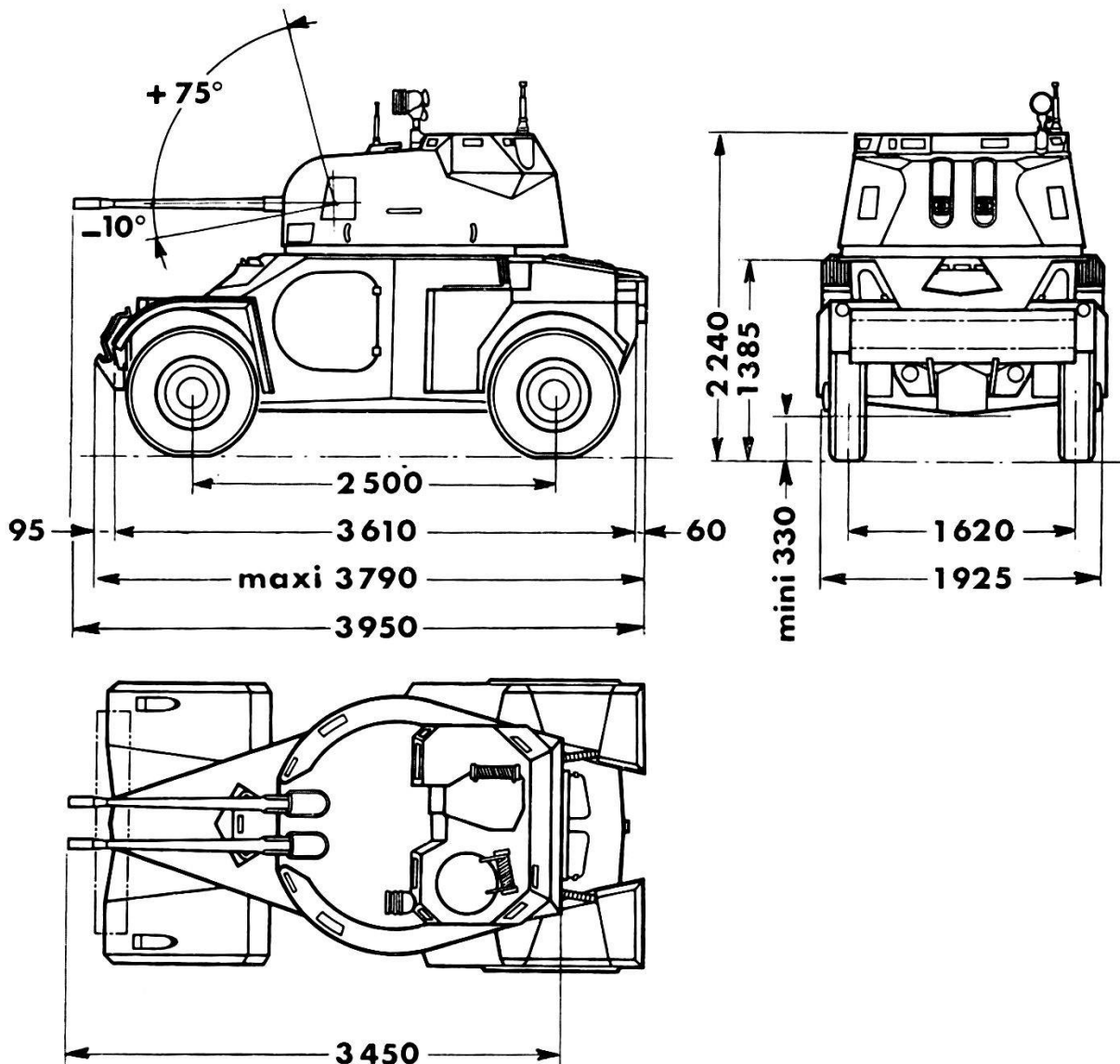
— *Pneumatici*

Michelin-Hutchinson a pressione variabile da 800 a 3800 grammi.

— *Scafo*

I requisiti di leggerezza e mobilità richiesti non hanno permesso l'adozione di una corazzatura eccessiva.

Ciò non di meno la corazza è costituita da lamiera d'acciaio dallo



spessore di 10 mm. L'inclinatura delle piastre d'acciaio, in modo particolare quelle situate sulla parte anteriore sono tali da assicurare un massimo di sicurezza per l'equipaggio del veicolo. La costruzione dello scafo è del tipo autoportante per cui non necessita un telaio di appoggio.

— *Armamento*

Come già esposto sopra lo scafo è costruito in modo che a seconda delle necessità l'AML può essere armato in modo differente.

A seconda dell'arma si applica sullo scafo un'apposita torretta girevole.

3. *Torretta girevole HE 60-7*

1 <i>lanciamine</i> leggero a retrocarica	60 mm calibro
tiro diretto:	fino a 300 m
tiro indiretto:	fino a 1700 m
congegno di tiro:	elettrico/ o meccanico
2 <i>mitr abbinate</i> :	7,62 NATO
cadenza di tiro:	700 co/min
congegno di tiro:	elettrico/ o meccanico
<i>congegni ottici</i> :	1 cannocchiale di tiro APX 112
	7 episcopi a campo ampio
<i>Munizione in torretta</i> :	53 granate lm
	3800 co mitr
	12 gran dif
	3 gran al fosforo

4. *Torretta girevole H 90 Fl- 7*

1 cannone anticarro:	90 mm
1 mitr coassiale con il can	7,62 NATO
4 lancia nebbiogeni	
congegni di tiro:	elettrici/ o meccanici
<i>Caratteristiche mun can</i>	
munizione esplosiva:	Vo 650 m/sec
gittata pratica:	1500 m
genere:	acciaio/bossolo

peso:	8,662 kg
munizione carica concava:	Vo 760 m/sec
gittata pratica:	1500 m
peso:	7,077 kg
<i>Munizione in torretta:</i>	20 90 mm
	2000 co mitr
	12 gran dif / 3 gran fosforo /
	4 nebbiogeni

5. *Torretta S 530*

Ultima creazione nell'ambito della famiglia AML.

Il carro dotato di torretta S 530 è destinato alla protezione dei reparti contro l'azione aerea a bassa quota.

Le caratteristiche principali sono la mobilità, la rapidità di fuoco e la cadenza e la possibilità di passare rapidamente dal fuoco contraerei al fuoco contro obiettivi terrestri.

La torretta è del tipo casematta girevole e comprende:

- la massa girevole che assicura il puntamento in direzione e porta incorporati gran parte dei congegni elettrici, idraulici e meccanici che assicurano il puntamento e la messa a fuoco,
- la massa oscillante-equilibrata, con incorporate le armi, e i congegni di alimentazione.

2 cannoni AME 621

20 mm calibro. Con congegni di alimentazione laterali (destro e sinistro).

L'alimentazione è automatica e costante tramite nastri.

4 tubi lancia nebbiogeni

6. *Torretta NA 2*

4 missili SS 11 oppure
2 missili SS 12

puntamento telecomandato con localizzatore all'infrarosso oppure a mano con congegno di puntamento T 10 K

Calibro:	89 mm	
2 Mitr.	7,62 NATO	
<i>Munizione in torretta:</i>	2 missili in riserva	} SS 11
	4 missili in pos di tiro	
	oppure	
	2 missili in posizione	} SS 12
	2 missili in riserva	
<i>7 Torretta HE 60-20</i>		
1 lanciamine leggero retrocarica	60 mm calibro	
tiro diretto:	300 m	
tiro indiretto:	1700 m	
congegno di tiro:	elettrico/ o meccanico	
1 can tiro rapido	20 mm calibro	
cadenza di tiro:	750 co min	
	Vo 720 m/ sec	
arma a culatta bloccata		
alimentazione:	nastro	
accensione:	elettrica	
<i>Munizione in torretta:</i>	41 granate lm	
	500 co can 20 mm	
	12 gran dif	
	3 gran al fosforo	
<i>Congegni ottici:</i>	1 cannocchiale di tiro APM 112	
	7 episcopi a campo ampio.	

Lo scorso anno sono state studiate le possibilità di rendere l'AML anfibio.

Mediante l'applicazione di cassoni metallici riempiti di Polyurethan, l'AML indipendentemente dal genere di torretta di cui era dotato, ha dato risultati sorprendenti.

Gli esperimenti vengono completati e si prevede che con l'applicazione di una piccola elica di propulsione l'AML possa raggiungere, in acqua, una velocità costante di 8 km all'ora.

(Albi)