

Zeitschrift: Rivista militare della Svizzera italiana
Herausgeber: Lugano : Amministrazione RMSI
Band: 52 (1980)
Heft: 3

Artikel: L'esercito svizzero degli anni novanta
Autor: Däniker, Gustav
DOI: <https://doi.org/10.5169/seals-246566>

Nutzungsbedingungen

Die ETH-Bibliothek ist die Anbieterin der digitalisierten Zeitschriften. Sie besitzt keine Urheberrechte an den Zeitschriften und ist nicht verantwortlich für deren Inhalte. Die Rechte liegen in der Regel bei den Herausgebern beziehungsweise den externen Rechteinhabern. [Siehe Rechtliche Hinweise.](#)

Conditions d'utilisation

L'ETH Library est le fournisseur des revues numérisées. Elle ne détient aucun droit d'auteur sur les revues et n'est pas responsable de leur contenu. En règle générale, les droits sont détenus par les éditeurs ou les détenteurs de droits externes. [Voir Informations légales.](#)

Terms of use

The ETH Library is the provider of the digitised journals. It does not own any copyrights to the journals and is not responsible for their content. The rights usually lie with the publishers or the external rights holders. [See Legal notice.](#)

Download PDF: 04.12.2024

ETH-Bibliothek Zürich, E-Periodica, <https://www.e-periodica.ch>

L'esercito svizzero degli anni novanta

col SMG Gustav Däniker, Zurigo

Il presente articolo è stato pubblicato sul fascicolo speciale allegato alla «Allgemeine Schweizerische Militärzeitschrift» (ASMZ) no. 11, novembre 1978.

II. Parte *)

4. Le conseguenze

Con quanto sinora esposto non volevamo delineare un futuro apocalittico. Tuttavia l'intenzione di essere *realisti*, induce a un certo pessimismo.

Prima di trarre dai descritti sviluppi le *conseguenze* per il nostro esercito odierno e futuro dobbiamo nuovamente porci il *quesito fondamentale* che ha già sovente occupato il popolo svizzero:

Abbiamo già raggiunto il *limite delle nostre possibilità*? Abbiamo ancora qualche speranza di autoaffermazione e di impedire la guerra sul nostro territorio, rispettivamente, se queste cautele si rivelano inefficaci, di condurre la guerra con successo? E, nel caso che persistessero dei dubbi: che altre possibilità abbiamo?

4.1. Conseguenze nell'ambito della strategia

Possiamo distinguere *quattro casi di comportamento strategico*.

a) *Rassegnazione?*

Rinunciamo alla difesa senza trarre le estreme conseguenze. Confidiamo nella fortuna avuta sinora e abbandonandoci alle *illusioni*. Realizziamo le nostre idee di sicurezza, anche se non hanno più nulla a che vedere con la realtà.

L'esercito — qualcosa di più di un'associazione sportiva — viene ridotto ad un minimo sia per l'impiego che per le spese.

b) *Adesione a un'alleanza?*

È probabile che proprio oggi la NATO sarebbe felicissima di un'adesione svizzera. Sotto il profilo della politica, della psicologia e della forza bellica, sia Washington che Bonn ne sarebbero contenti.

Oltre alla protezione di cui già godiamo oggi quali «passeggeri clandestini», otterremmo dei vantaggi soprattutto nel settore logistico. Il rifornimento di armi e apparecchi — uno dei punti che ci danno maggior cruccio — funzionerebbe anche in caso effettivo.

È però fuori dubbio che il popolo svizzero *non è affatto disposto* a compiere questo passo.

*) La I Parte del presente articolo è stata pubblicata su RMSI, fascicolo no. 2/1980, pag. 83.

Non possiamo concepire né un impegno militare in Africa né l'impiego di divisioni svizzere alla cortina di ferro.

c) *Guerriglia preorganizzata?*

Il tentativo di scansare l'attacco avversario per battere e scacciare il nemico con una tattica specificamente svizzera — oltretutto meno costosa della difesa nazionale classica — resta una vecchia chimera.

Essa è stata di recente autorevolmente rinvigorita da una serie di lavori svolti sotto il patronato del professore tedesco von Weizsäcker. Questi, alla ricerca di possibilità per sventarne i pericoli, ha incoraggiato una serie di autori a proporre delle soluzioni alternative alla difesa.

In tale contesto ha destato scalpore da noi soprattutto un libro del comandante delle forze armate austriache generale Spannocchi. Nel suo libro il *gen Spannocchi* fa di necessità virtù e della piccola potenza bellica austriaca e della difficile situazione geostrategica del suo paese la base di una nuova strategia. Siccome la battaglia contro un aggressore moderno sarà comunque persa, tanto vale evitarla.

Solo le direttrici di marcia principali sarebbero sbarrate. Per il resto l'occupante verrebbe attaccato di continuo da una milizia di piccola struttura, che combatterebbe secondo il *modello* fornito da *Tito, Mao e Giap*.

Non è qui la sede per esaminare da vicino queste idee. Il punto debole della dottrina di Spannocchi sta nel fatto che prevede di lasciar entrare il nemico per poi attaccarlo con forze disperse, invece di combatterlo con tutto il proprio potenziale. Non possiamo immaginarci che a un potenziale aggressore tale prospettiva faccia particolarmente impressione. Un critico austriaco ha infatti definito questa dottrina una «strategia dell'invito». È comunque certo che un alto *prezzo d'ingresso*, come noi intendiamo esigerlo da ogni aggressore, non verrebbe da questi pagato. Non per niente Spannocchi, nella sua prassi di comandante in capo, si è già notevolmente allontanato dalla sua «dottrina».

Purtroppo *non esistono possibilità di evitare il combattimento* e di proteggere al contempo il proprio *territorio* e la propria *popolazione*. Noi, che partiamo da premesse incomparabilmente più favorevoli di quelle, ad esempio, dell'Austria, dovremmo guardarci dal credere *all'illusione della guerra partigiana vittoriosa*. Questa non ebbe mai successo da sola, ossia senza l'aiuto di un forte esercito convenzionale, né durante la seconda guerra mondiale, né in Indocina, né altrove.

d) *Estendere i limiti!*

Il nostro comportamento nei decenni venturi ci sembra pertanto predeterminato dalla *strategia globale* delineata nel *Rapporto sulla politica di sicurezza della Svizzera* del 1973. Da un lato dobbiamo recepire ogni possibilità di partecipazione ad un *consolidamento di una pace duratura* (componente offensiva) dall'altro lato dobbiamo predisporre tutto ciò che è in nostro potere ai fini della «*dissuasione*», di *condurre con successo la guerra difensiva* e della *sopravvivenza* (componente difensiva).

Tuttavia proprio in quest'ultimo settore dovremo compiere un *nuovo grande sforzo* per estendere i limiti che ci sono posti, o meglio che — come troppo spesso accade — ci siamo posti noi stessi. Infatti moltissime possibilità sono ancora *troppo poco sfruttate*. Molto si può ancora migliorare con intelligenza ed energia. In alcuni settori dovremo tener conto con *rinnovate misure* della nuova situazione dell'ambiente e della minaccia.

Lo *scopo del presente studio* è di fornire qualche indicazione a tal fine, sperando di riuscire a dimostrare che non v'è motivo né di rassegnarsi né di rifugiarsi nelle illusioni.

4.2. **Conseguenze relative alla nostra dottrina e organizzazione militari**

Il quadro dell'*esercito* per gli *anni Ottanta* delinea — ne convengono tutti i critici — lo stato in cui dovremmo trovarci *già oggi*: divisioni d'altipiano di forza equilibrata e dotate di formazioni meccanizzate, difesa anticarro notevolmente rafforzata e — finalmente — una protezione contraerea per le forze di reazione immediata. Speriamo che queste innovazioni vengano realizzate *rapidamente*.

L'autoaffermazione negli anni Ottanta — per non dire degli anni Novanta — esigerà però di più. Avantutto la riflessione su cosa potremmo contrapporre alla *bomba ai neutroni* rispettivamente alla minaccia di un suo impiego.

L'effetto radioattivo intensivato entro un'area circoscritta significa che gli *sbaramenti* e i *capisaldi* posti a difesa delle strettoie potranno essere neutralizzati con relativa facilità, e meglio per il fatto che i difensori verranno eliminati senza danneggiamento delle vie di transito.

Questa circostanza rende necessario un maggior numero di *elementi mobili*, anche se questi risulteranno vulnerabili colla nuova arma.

Assumeranno nuovamente grande importanza l'approntamento di *riserve* al fine di stabilire un tempestivo contatto e realizzare una rapida e stretta coesione con il nemico.



Figura 5

Il complesso di questioni poste dalla guerra atomica a livello tattico è da riesaminare.

Che ci piaccia o meno, dovremo riesaminare l'intero complesso dei problemi della *guerra nucleare a livello tattico*. In tale occasione costateremo presumibilmente di esserci troppo presto accomodati colla speranza che il nostro esercito sarebbe tuttalpiù confrontato con una guerra meramente convenzionale.

Gli studi compiuti vent'anni orsono a cospetto della possibilità di una guerra con armi nucleari tattiche, dai quali sono scaturiti l'ordinamento delle truppe 61 e la concezione del 6.6.1966, devono essere rifatti.

Nel far ciò avremo modo di disfarci di vari clichés e miti correnti, al fine di poter pensare senza pregiudizi.

Non abbiamo né troppi blindati né troppi aerei; non ci serve né un puro esercito di fanteria né tantomeno una fanteria primitiva; infine, non abbiamo ancora raggiunto il massimo grado di meccanizzazione contrariamente ai vari slogans.

Per contro dobbiamo rendere credibile anche all'*avversario* degli *anni Ottanta* rispettivamente *Novanta*, che le sue prospettive di successo nel nostro paese so-



Figura 6

Affinché il nemico si persuada di avere poche speranze nel nostro paese, la massa della fanteria va dotata di armi anticarro leggere, efficaci e di media e lunga portata.

no scarse. Ciò comporta avantutto l'equipaggiamento della massa della nostra fanteria con *armi anticarro* leggere, precise e efficaci di *media e lunga gittata*. Nella misura in cui queste saranno articolate e scaglionate in profondità, crescerà per l'attaccante la difficoltà di eliminare d'un colpo tutte le fonti di fuoco e di sfondare il nostro schieramento difensivo.

Non occorre a tal uopo trascendere i limiti posti dalla *concezione 6.6.1966*; necessita *più potenza di combattimento*, rispettivamente *più capacità di trasporto terrestre e aerea* per spostare tempestivamente questa potenza di combattimento nel punto focale.

Più difficile è prendere misure contro il secondo pericolo principale degli anni Ottanta e Novanta, ossia il *terrorismo* sistematico guidato da altri stati, in quanto *non si può far capo ad una dissuasione* nel vero senso della parola. Un

effetto dissuadente è difficile da ottenere in questo particolare tipo di guerriglia. Abbiamo piuttosto a che fare con una *difesa* in un determinato *caso effettivo* ancorché settorialmente limitato. Tale difesa è estremamente difficile giacché deve estendersi a *tutte le infrastrutture* della vita pubblica, come il rifornimento di elettricità, gas e acqua, le vie di comunicazione, l'industria ecc.

La temporanea sorveglianza dei nostri aeroporti nel 1970 ce ne ha dato un mero assaggio. Già allora la sorveglianza di polizia si rivelò insufficiente. Ciò potrebbe anche riverificarsi in caso di una non prevedibile ma possibile accensione della *violenza interna*.

Prima che ciò accada dobbiamo sviluppare una vera e propria *strategia contro il terrorismo e la violenza*, che comprenda tutte le possibilità, anche quella della soluzione pacifica politicamente e socialmente compatibile.

A tal fine è pure necessaria una *decontrazione del nostro atteggiamento verso il servizio d'ordine*.

La denigrazione dell'esercito quale strumento repressivo e probabilmente fuori posto in tale contesto. Si tratta piuttosto di garantire — se necessario anche con il nostro esercito di milizia — i diritti costituzionali del popolo e la sicurezza interna nei confronti di minoranze radicali e di «commandos» esteri. Se l'entità di questo tipo di minaccia dovesse aumentare, non dovremmo esitare a prendere delle particolari misure sul piano dell'organizzazione e dell'istruzione.

Dal momento che trattiamo una possibile, futura evoluzione, che è estremamente pericolosa, riteniamo opportuno segnalare una ulteriore considerazione:

Attualmente, la Polizia svizzera collabora attivamente con altri corpi di polizia stranieri nella *lotta contro il terrorismo internazionale*. È quindi pensabile che in futuro questa collaborazione, sia qualitativa che quantitativa, venga sempre più sollecitata, specialmente se questa forma di guerriglia dovesse estendersi ulteriormente. Ciò potrebbe causare delle situazioni di carattere politico e di diritto internazionale estremamente delicate e che non potrebbero più conciliare con la nostra politica di neutralità, tanto più che, in un caso del genere, anche noi stessi ci troveremmo dalla parte dell'agredito.

Trovandoci quindi a combattere contro una *guerriglia generalizzata*, ci troveremmo in un *particolare «stato di guerra»*, per cui saremmo costretti a prendere in considerazione anche l'eventualità di *azioni militari oltre i nostri confini nazionali*.

Per quanto concerne la conseguenza da trarre dalla *diminuzione dei tempi di preallarme*, essa consisterebbe nella creazione di una truppa permanente di pronto intervento terrestre, analoga alla già esistente squadriglia di sorveglianza

aerea. Ciò costituirebbe una deroga — ancorché limitata — al sistema di milizia e presupporrebbe eventualmente un emendamento costituzionale. Il problema non è quindi sollevato alla leggera, bensì *esclusivamente* quale conseguenza del testé descritto sviluppo della minaccia.

Già prima della seconda guerra mondiale, allorché i nostri *vicini* cominciarono a diventare militanti, i nostri ridottissimi tempi di mobilitazione (24 ore alla frontiera e 48-72 ore per il resto dell'esercito) non costituivano una cautela sufficiente. Furono creati dei *reparti volontari per la copertura permanente delle frontiere*.

Se la costellazione delle potenze in Europa subisse modifiche sostanziali in modo da non poter escludere un *attacco a sorpresa*, dovremo pensare a costituire un certo numero di unità di combattimento con prontezza d'impiego permanente, simili a quelle che ha ritenuto opportuno di dover costituire l'Austria nella sua odierna analoga situazione. L'odierno sistema di scaglionare i corsi di ripetizione sull'arco dell'anno in modo che vi sia sempre in servizio almeno un reggimento di fanteria, sarebbe probabilmente insufficiente.

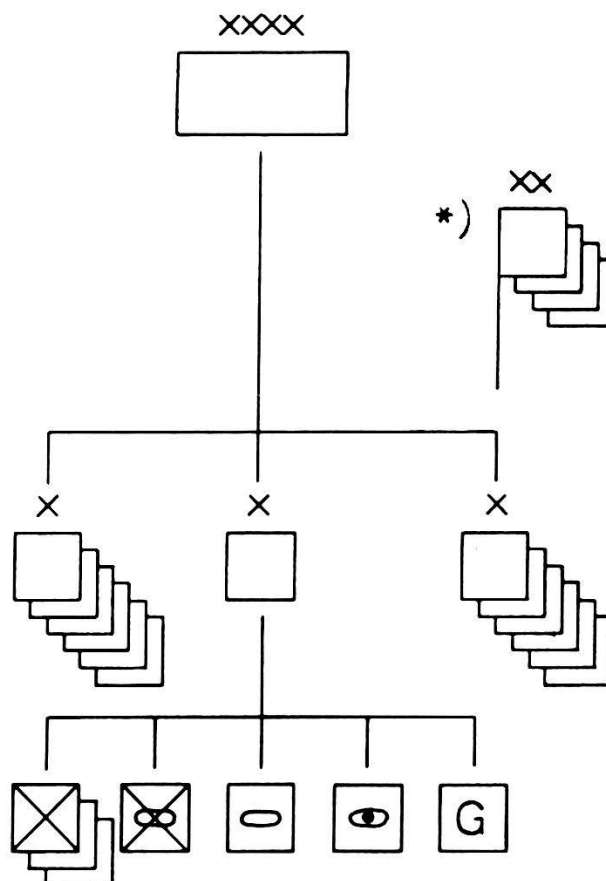
Non ha senso disputare già oggi sull'equipaggiamento di tali reparti. Presumibilmente dovranno essere *meccanizzati o aerotrasportati*. Il loro effettivo può invece sin d'ora essere indicato in quello di un *raggruppamento tattico* capace di combattere da solo per un certo periodo, onde proteggere lo schieramento dell'esercito nel suo settore.

Tra le conseguenze organizzative degne di esame ci pare essenziale quella dell'*accorciamento delle vie di comando e della semplificazione delle strutture di comando*. In un'epoca in cui l'elettronica permette di trasmettere senza perdita di tempo dati di ogni genere, si dovrebbero eliminare tutti quegli scaglioni che, per difetto di mezzi propri non sono in grado di influire sull'andamento del combattimento. Sarebbe ad esempio pensabile un'abolizione dello scaglione corpo d'armata, forse anche della divisione, o che il reggimento fosse sostituito dalla brigata a seconda del livello in cui appare possibile e opportuno il combattimento interarme.

Si dovrebbe naturalmente pure esaminare se siffatta contrazione delle vie di servizio sia opportuna per l'istruzione o l'organizzazione anche in tempo di pace relativa, senza però che tali considerazioni diventino decisive.

Chi si sente «urtato» consideri, che conviene *studiare e discutere pubblicamente* già ora le possibili forme future, al fine di non perdere tempo nell'elaborarle in caso di bisogno. Le innovazioni concettuali richiedono un notevole tempo di introduzione e ciò non solo in Svizzera.

Figura 7
 È anche importante accorciare le vie di comando e semplificare le strutture gerarchiche.
 *) SM di div per la condotta di più br a seconda della situazione.



4.3. Conseguenze sul piano tecnico

Abbiamo già accennato a qualche conseguenza da trarre nel settore dell'armamento e dell'equipaggiamento, discutendo delle contromisure necessarie a cospetto delle future minacce. Si tratta qui di seguito, di *sottolineare* ulteriormente qualche aspetto.

Si fa valere sovente che l'esercito di milizia necessita dai cinque ai dieci anni per integrare e rendere pienamente operante un nuovo sistema d'armi. Se ciò è vero ne consegue che, in relazione a quanto ci offre la tecnica odierna, dobbiamo scegliere dei *mezzi bellici relativamente semplici ma ciononostante efficaci*.

Armi anticarro e DCA conformi a tale esigenza saranno probabilmente ottenibili in misura sempre maggiore. Dobbiamo a volte però anche essere disposti a



Figura 8

Anche il combattimento difensivo è un combattimento delle armi combinate (interarme); il materiale di alto rendimento non deve essere escluso se è conforme ai nostri scopi.

introdurre un sistema d'armi e colmare una lacuna nel nostro arsenale, pur sapendo che a cospetto dei più moderni mezzi offensivi esso è già superato, purché durante una serie di anni esso basti a soddisfare dei bisogni importanti.

D'altra parte dobbiamo guardarci dalle monomanie. Anche il combattimento del difensore è una *lotta delle armi combinate*.

I mezzi ad alto rendimento non devono essere esclusi quando sono ottimalmente conformi ai nostri scopi, anche col rischio che la loro introduzione abbia conseguenze poco gradite. Abbiamo sinora sempre trovato il modo — per esempio nell'introduzione dell'arma blindata — di raggiungere un *livello d'istruzione soddisfacente*.

La *collaborazione* con gli altri paesi neutrali nel settore dell'armamento è stata sinora poco fruttuosa. Tuttavia non dobbiamo scoraggiarci troppo presto. Può darsi benissimo che nel ventennio venturo avremo bisogno di una più ampia ba-

se d'armamento, e che potremo trovarla colà. Se nel periodo in parola dovrà essere risolta la *questione nucleare* dipende dal successo della progettata limitazione di quest'arma, rispettivamente dal verificarsi dell'opposto, cioè dell'eufemisticamente denominata «*democratizzazione delle armi nucleari*». Con due votazioni popolari ci siamo riservati la *libertà d'azione* nel settore nucleare; nella concezione 6.6.1966 abbiamo ribadito questa libertà d'azione e la necessità di procedere ad approfonditi studi in materia.

Probabilmente non possiamo permetterci una presa di posizione meramente verbale giacché i difetti del trattato di *non-proliferazione* nucleare, che anche noi abbiamo sottoscritto, non sono stati affatto eliminati. Il problema sarà forzatamente da riesaminare in relazione con la miniaturizzazione e con la minaccia dei neutroni. Si spera che allora il vertice dell'esercito abbia il coraggio di mostrare chiaramente le possibili alternative. Se poi decidiamo: sì all'auto-affermazione, ma solo con mezzi convenzionali, allora, anche il potenziale aggressore saprà chiaramente quali sono i nostri limiti.

È tuttavia pensabile una *via d'uscita*. Già oggi vengono sviluppati dei sistemi d'armi, la cui *precisione* è tale da permettere di distruggere obiettivi militari puntiformi persino con esplosivo convenzionale. È però possibile che queste armi siano alquanto più care del loro equivalente nucleare. Inoltre questi nuovi sistemi d'armi ad alta precisione, compresi i relativi mezzi di controllo accurato del campo di battaglia, saranno probabilmente *disponibili solo verso la fine del secolo*. Le armi nucleari miniaturizzate, invece saranno probabilmente già in dotazione in ambedue i blocchi negli anni Ottanta.

Comunque sia i *nostri problemi di armamento* non diminuiscono. La collaborazione tra i nostri *servizi dell'armamento* e l'*industria locale* — già notevolmente migliorata negli scorsi anni — va pertanto ulteriormente sviluppata. Accanto ai settori dove ovviamente non siamo in grado di competere coll'estero, ne esistono degli altri dove possiamo produrre noi stessi le armi, gli apparecchi e i velivoli che ci necessitano. Ciò facendo ci assicuriamo una *base industriale indigena* indispensabile in caso di crisi o di neutralità armata. Ciò implica anche una ragionevole applicazione della già severissima normativa sull'esportazione.

4.4. Conseguenze concernenti l'educazione e l'istruzione

I nostri soldati sono dei buoni soldati. Ogni comandante degli *anni Settanta* lo confermerà. Essi dimostrano una sorprendente *volontà di prestazione* e non poca *resistenza* alle sollecitazioni fisiche. Essi soddisfano ogni ragionevole esigenza.

I loro *lati deboli* sono, se si vuole generalizzare, una forte *tendenza a discutere* anche ove non v'è nulla da discutere. Poi una *spaventosa mancanza di forme*, che menoma a volte la disciplina e l'adempimento dei compiti. Tuttavia questi difetti sono avantutto il risultato dell'odierna educazione permissiva e dell'esempio (carente) di certi superiori.

Occorre pertanto ridare più importanza all'*educazione militare*. Chi crede che il corso di ripetizione non debba servire che a dare dell'istruzione viene meno a un *compito di comando* e misconosce un fattore importantissimo anche nella guerra moderna: il soldato profondamente consapevole del proprio compito deve essere preparato a superare sollecitazioni durissime. Tale preparazione non si esaurisce nella manipolazione rapida e corretta delle armi e degli apparecchi. Essere duri con sè stessi, sapere di aver già superato prove più difficili, costante fedeltà alla propria missione di combattimento, ecco altre risorse di forza che non devono essere precluse ai propri subordinati, e ciò non solo nell'interesse del successo in combattimento, ma anche nell'interesse del milite stesso.



Figura 9
L'educazione e l'istruzione vanno migliorate.

Giungiamo quindi alla conclusione che si dovrà fare parecchio per *migliorare* l'esercito degli anni Ottanta e Novanta sul piano dell'*educazione* e dell'*istruzione*.

Non pensiamo in prima linea a una rettifica della cosiddetta «riforma Oswald», che è parzialmente andata oltre i giusti limiti. La questione se si debba reintrodurre o meno la posizione d'attenti non ci sembra meritevole di discussione. Non si tratta di disciplinare i soldati, ma avantutto di sviluppare un tipo di capo che abbia compreso così chiaramente l'aspetto psicologico e antropologico della realtà bellica, da osare di imporre le conseguenti necessarie esigenze in modo da garantire la coesione della truppa e la volontà di prestazione del singolo.

È un'*esigenza* da porre *all'odierna istruzione degli ufficiali*, affinché si eviti che la maggioranza dei giovani tenenti raggiungano la truppa con idee sbagliate. Di solito essi rimangono sorpresi a cospetto delle buone prestazioni e del cameratismo della stessa, nonché per il fatto che non solo i migliori, ma anche il grosso dell'unità sia disposto a sopportare delle grosse fatiche.

Un altro desiderio relativo all'istruzione dei capi è che i giovani ufficiali non vengano indotti a credere di dover avantutto «motivare», e che non siano troppo facilmente disposti a *vedere in ogni soldato un caso individuale* la cui conformazione psichica e fisica merita un trattamento particolare. Altrimenti essi favoriscono, inconsciamente, le piccole insubordinazioni, l'arbitrio personale dove occorre una prestazione collettiva dell'unità, causando pertanto veri cedimenti della disciplina, che oggi assume più che mai un'importanza decisiva.

Purtroppo non sono solo i giovani ufficiali che tollerano e praticano a loro volta le chiacchiere e l'obiezione agli ordini. Fin nei vertici la critica è divenuta un'occasione di *autogiustificazione*, mentre dovrebbe essere uno *spunto per l'autocritica*.

Ciò non dà una buona base alla coesione, alla prontezza, alla fedeltà all'ordine, alla volontà di resistere. La cosiddetta *generazione critica*, di cui fan parte notabene, già dei capitani, deve di nuovo imparare ad essere dapprima critica con sé stessa. Speriamo che poi si accorga con compiacimento, che anche per i più anziani non è sconosciuta la parola «autocritica».

Dobbiamo abbandonare l'eccessiva *tenerezza d'animo* degli ultimi anni e la sopravvalutazione dei capricci e degli umori individuali: dobbiamo tornare all'intima *accettazione dell'inimmaginabile sfida militare con cui siamo confrontati*.

Chi *educa i suoi soldati in questo spirito* fa molto di più per l'individuo che non colui che nella subordinazione a uno scopo superiore ravvisa solamente la limitazione della sfera personale e che pertanto esita a esigere. Proprio per la perso-

nalità del singolo è tanto di guadagnato se egli impara a superare sé stesso, preparandosi così, che se ne accorga o meno, a meglio superare anche le difficoltà della vita civile.

Una volta l'esercito era chiamato «*Scuola della Nazione*». Il falso accento, con cui tale espressione veniva a volte pronunciata ha gradualmente indotto ad abbandonarla. Noi però affermiamo che proprio nell'odierna società, ove l'individuo gode nel complesso di tanta libertà di formare il proprio ambiente, da non riuscire sovente a trovarne la giusta via, l'educazione militare costituisce un *utile contrappeso*. Ciò è sentito anche dai soldati, che, oggi come allora, non solo dimostrano *disponibilità al servizio* ma addirittura — ancorché più per atti concludenti che esplicitamente — *piacere* a prestarlo. E ciò in misura direttamente proporzionale alla durezza dello stesso e alla sua contrapposizione alla vita civile.



Figura 10

Anche nel ventennio venturo il soldato svizzero avrà tutti i requisiti per difendere il suo paese con intelligenza e tenacia in caso di guerra.

Siamo pertanto convinti che anche nei due decenni venturi il soldato svizzero avrà tutti i numeri per difendere, in caso di guerra, il suo paese con tenacia e intelligenza. Egli conserverà la sua volontà di difesa purché si riesca a conservare e, ove risulta intaccata, a ristabilire l'uguaglianza a cospetto dell'obbligo militare. Sarà un compito importante combattere il fenomeno degli «imboscanti» in qualsiasi sua forma.

L'orgoglioso slogan, che «il popolo svizzero non ha un esercito, ma è un esercito», ha un suono fasullo a cospetto del fatto che alla fine del periodo di attiva (32 anni) un quarto delle reclute ha ormai abbandonato l'esercito.

Anche il *problema degli effettivi* va tempestivamente esaminato. Secondo le statistiche, nel 1990 vi saranno nell'attiva circa 40000 militi di meno; nel 2000 circa 100000 militi.

Ciò esige eventualmente una modifica delle classi dell'esercito nonché fondamentali ristrutturazioni sulla base di criteri differenziati di abilità al servizio. Infatti, continuiamo ad avere bisogno di un *esercito numeroso*. La diminuzione degli effettivi in seguito al calo delle nascite comporta solo dei vantaggi finanziari. Le nuove forme di minaccia esigono eventualmente — come abbiamo visto — la chiamata di truppe numerose.

Per quanto concerne l'istruzione nei prossimi decenni avremo da combattere con grosse difficoltà. Estendere i limiti qui significa avantutto *sfruttare* al massimo le *possibilità presenti*.

Se oggi i comandanti di truppa per occupare delle piazze di tiro, peraltro convenzionate, devono prima debellare senza alcun sostegno da Berna la renitenza delle autorità locali e della popolazione, questo è pretendere troppo da quadri di milizia già soverchiamente strapazzati.

Ma anche un miglioramento a questo riguardo non basterà mai a permettere in futuro delle esercitazioni a fuoco o addirittura delle manovre, realistiche e di grande entità; la questione delle *piazze d'esercizio all'estero*, intorno a cui si è fatto silenzio negli ultimi anni, dovrà senza dubbio essere riesaminata nel corso degli anni venturi.

Di soluzione relativamente più semplice è il problema posto dalla nuova minaccia terroristica.

Con i granatieri paracadutisti e di fanteria possediamo una *truppa d'urto* abilitata a compiti speciali.

I fucilieri ricevono un'istruzione al combattimento nelle località che va comunque intensivata a cospetto della crescente urbanizzazione dell'altopiano.

Il futuro insegnerà se, in caso di sviluppi particolarmente drammatici in questo

settore, si dovranno costituire dei *reparti scelti*, con *addestramento speciale e armamento speciale*.

Maggiore preoccupazione desta il fatto che i nostri militi entrano ogni anno in servizio con un grado di *istruzione* praticamente *elementare* nella manipolazione delle armi e nella tecnica di combattimento. Neppure il fucile d'assalto personale è manipolato impeccabilmente. Mentre gli ufficiali e buona parte dei sottufficiali si preparano coscienziosamente, i soldati considerano cosa naturale, che i primi giorni del corso di ripetizione siano dedicati al riapprendimento delle più elementari nozioni tecniche. Tutte le belle teorie e la più elaborata metodica non riescono a porvi rimedio.

Se vogliamo imparare qualcosa di nuovo — e non possiamo farne a meno — dovremo immaginare qualcosa di nuovo.

Nell'*era elettronica*, ove ovunque vengono collocati apparecchi che permettono di dimostrare la propria abilità quale corridore, tiratore di razzi o addirittura pilota bombardiere, si potranno sicuramente escogitare delle *razionali possibilità di simulazione* per la tecnica di combattimento e la manipolazione delle armi. Ai militi si chiederebbe di entrare in servizio con l'attestazione di avere compiuto gli esercizi obbligatori richiesti.

Questa idea potrebbe forse far sorridere, ma se servisse anche solo a guadagnare qualche giorno per l'ulteriore istruzione nei corsi di ripetizione, non sarebbe poi tanto ridicola. Ma vi è di più! Rammentiamo quanto più sopra osservato circa la consistente *riduzione del tempo di preallarme* in caso di determinati sviluppi politici. Se vogliamo rinviare la costituzione della summenzionata truppa di pronto intervento o se vogliamo minimizzare il suo effettivo, non dobbiamo rifuggere da nuovi mezzi d'istruzione fuori servizio.

Si potrebbe naturalmente ricorrere ad un'*estensione della durata del servizio*. Essa è problematica anche perché la mole di lavoro incombente oggi ai quadri è tale, da provocare (in caso di — poniamo — corsi di 4 settimane) per prima cosa un calo dell'efficienza del lavoro. Un effettivo aumento di valore si verificerebbe solo a partire da una durata di circa 5 settimane, il che è più di quanto può sopportare la nostra economia, già duramente provata dall'aumento delle vacanze. Invece sarebbe pensabile organizzare dei test, alla fine di ogni corso, obbligando le unità che non li superano a restare in servizio, al fine di ricevere una «istruzione supplementare» per raggiungere il preordinato grado di addestramento. La relativa prassi dell'esercito israeliano sarebbe comunque da studiare. Se, viceversa, in talune unità vengono ancora oggi, presentate petizioni volte a ottenere la «settimana di cinque giorni», ciò getta una strana luce sui lo-

ro comandanti. È certo che costoro non sono riusciti né a spiegare la serietà della situazione e l'importanza di un pieno impegno di ogni singolo, né a creare un programma di istruzione esigente e interessante.

4.5. Conseguenze concernenti il lavoro intellettuale

La pleora di problemi che il futuro ci pone, costringe a un intenso *lavoro intellettuale*. Gli uffici incaricati e i gruppi di studio certamente non bastano a tale bisogna, anche se hanno sempre fornito prestazioni valide. L'estensione dei presenti limiti delle possibilità di un paese piccolo a cospetto di una crescente minaccia richiede di più. Non per ultimo richiede anche un cosiddetto «lateral Thinking», cioè la disponibilità a ricercare e accettare soluzioni inconvenzionali ed eterodosse per problemi scottanti.

A tali conclusioni è giunta anche la *commissione di studio* per problemi strategici diretta dal prof. Karl Schmid. Il *Consiglio federale* lo ha ripetuto nel suo rapporto sulla politica di sicurezza. Da allora lo *Stato maggiore per la difesa generale* ha commissionato vari studi concernenti le necessità scientifiche della nostra autoaffermazione e segnatamente l'analisi delle minacce.

Dove continuano a sussistere delle difficoltà, esse devono essere eliminate. Non può darsi una futura difesa nazionale che meriti tal nome, né negli anni Ottanta né negli anni Novanta, se non iniziamo a sfruttare anche in questo settore tutte le nostre *capacità e risorse*.

5. Quali investimenti sono necessari?

Siamo abituati a determinare le nostre *spese militari* in base al relativo stato attuale. La loro incidenza sulla *spesa pubblica* viene confrontato con quella dei compiti sociali e dell'educazione, e si constata con compiacimento che le spese militari, sia in assoluto che per quanto attiene al tasso di aumento, non sono più al primo posto.

Un altro calcolo basa sul confronto delle spese militari col *prodotto sociale lordo*. Si cerca di esprimerne la tollerabilità sotto forma di percentuale. Nella metà degli anni Sessanta un'ormai leggendaria commissione Jöhr riteneva sopportabile il 2,7% per un paese ricco come la Svizzera. Ciò significherebbe che nel 1977 avremmo potuto spendere 4,1 miliardi per il militare. Invece erano a disposizione solo 2,8 miliardi.

L'agitazione contro l'esercito è stata per anni così forte da dissuadere sia il *Consiglio federale* che il *vertice dell'esercito* dalla richiesta di maggiori tassi d'aumento.

Al contrario ci si scusava coi summenzionati confronti adducendo la correttezza del Dipartimento militare — che si distingueva vantaggiosamente con la sua esatta pianificazione finanziaria dagli altri dipartimenti — quale prova dell'impossibilità di risparmiare di più in questo settore. Già nell'allestire i preventivi si teneva conto del fattore politico-psicologico.

Il *Parlamento* ha sempre onorato questo atteggiamento. Segnatamente in questi ultimi tempi in cui la minaccia è palese anche per il singolo cittadino non sono stati praticamente più rifiutati crediti militari. In occasione di stralci sommari dal preventivo il Dipartimento militare se l'è cavata relativamente bene.

Tuttavia, colui che si occupa dei fini della nostra politica di sicurezza e che riesce a valutare la minaccia non si libera di un certo *disagio*. Chi ci porta la prova stringente che ciò che il comando dell'esercito, il Consiglio federale e il Parlamento ritengono finanziariamente sopportabile, è anche sufficiente ai fini della prevenzione della guerra e della prontezza alla difesa militare?

Dal punto di vista dei comandanti di truppa, delle divisioni e dei corpi d'armata, che confrontano il loro compito con i mezzi disponibili, non può certo dirsi che i *bisogni più necessari* sono già coperti, mentre non ci mancano che solo dei *supplementi desiderabili*.

All'estrapolazione lineare e alle valutazioni della tollerabilità politico-psicologica, che conservano la loro importanza, va quindi contrapposto un ulteriore *calcolo per approssimazione*. Esso deve basarsi su di una speculazione a sua volta abbastanza difficile e che ci limiteremo quindi a delineare sommariamente. Esso ha da fondarsi in primo luogo sulla *minaccia* e, secondariamente, su un ipotetico *valore di prevenzione della guerra*.

Se è vero che un *potenziale avversario* si astiene dall'aggreddire la Svizzera perché conta con notevoli perdite di uomini e di materiali durante un lungo periodo — su ciò si basa la nostra «teoria della dissuasione» —, in tal caso questo effetto dissuasivo deve essere accertato con maggior precisione. In altre parole, è indispensabile definire, anche se in modo approssimativo, quanto può costare a questo ipotetico avversario il conseguimento dei suoi obiettivi operativi in Svizzera.

Naturalmente, questo valore operativo dipende dalle circostanze concomitanti, per cui occorre valutare una *intera serie di possibili scenari*. Tuttavia, semplificando al fine di chiarire il pensiero base, si può dire approssimativamente quanto segue:

Un *attacco convenzionale contro la Svizzera* necessiterebbe di una forza minima di tre armate, ossia dodici divisioni, oltre le truppe d'armata e le forze aeree di

un gruppo d'armate o di un fronte. È però anche possibile che l'avversario tenda a realizzare un rapporto di forze più vantaggioso. Tuttavia avrebbe anch'egli i suoi limiti.

Difficilmente in una guerra, probabilmente non rivolta contro la sola Svizzera, egli riuscirebbe a riservare più del doppio delle summenzionate forze alle operazioni contro il nostro paese, per non dire della difficoltà di impiegare forze maggiori nel nostro ristretto spazio geografico. Possiamo quindi situare il nostro compito difensivo tra un minimo probabile e un massimo già molto generosamente valutato. Quest'ultima possibilità apparirebbe però già poco ragionevole a cospetto dell'utilità militare o addirittura solo politica dell'occupazione dell'altipiano svizzero. Segnatamente, se riusciamo a rendere *verosimile* che anche un attacco con tale eccessiva dotazione di forze non potrebbe svolgersi senza grosse perdite.

Tale verosimiglianza è quindi decisiva. Sono pertanto necessarie le seguenti ul-



Figura 11

Ognuna delle 9 divisioni svizzere dell'altipiano deve essere teoricamente capace di assorbire 650 carri armati e veicoli blindati da trasporto e un battaglione di truppe aviotrasportate, senza perdere più della metà della sua forza di combattimento.

teriori considerazioni. Anche negli anni Novanta un attacco si basa sulla *forza d'urto* dei *reparti meccanizzati*, affiancata dall'impiego tattico e operativo di truppe aviotrasportate e appoggiato da ingenti *formazioni aeree*.

Orbene, considerando che una divisione moderna disporrà di circa 250 carri armati da combattimento e da altrettanti veicoli blindati da trasporto con armi pesanti, dobbiamo contare, secondo il primo calcolo, con circa 6000 blindati, circa una divisione aviotrasportata e circa 400 velivoli da combattimento.

Pertanto, ognuna delle nove *divisioni svizzere dell'altipiano* dovrebbe assorbire, in media, circa 650 blindati e un battaglione di truppe aviosbarcate senza perdere più della metà della sua forza di combattimento. Infatti, se siamo a cospetto di un nemico disposto ad attaccare con doppia forza, dobbiamo anche essere in grado di conseguire un doppio successo nella difesa.

A sua volta, la nostra *difesa aerea* deve essere in grado di far fronte a 400-800 apparecchi nemici.

Il compito *non è così disperato* come sembra a prima vista. Nel 1973, durante la



Figura 12

La nostra difesa aerea deve poter combattere 400-800 velivoli avversari.

guerra dello Jom Kippur, due brigate israeliane, complessivamente meno forti di una divisione di campagna svizzera, sono riuscite, anche se a malapena, a fermare divisioni blindate siriane in forza complessiva di circa 700 carri da combattimento e numerosi veicoli blindati da trasporto.

Ma trattasi di un compito difficilissimo. Oggi, in difetto di mezzi anticarro migliori, i carri armati dovrebbero essere distrutti perlopiù col nostro lanciarazzi anticarro (portata massima pratica 250 m), ciò che presuppone non solo un abile sfruttamento del terreno e un tiro preciso da parte del singolo tiratore, ma anche un eccezionale *coraggio e impegno* da parte dei nostri soldati.*

Lo stesso vale per altri settori di questo veramente *drammatico duello*, in cui sono da comprendere anche gli effetti delle armi di appoggio e altri mezzi di lotta. Proprio per questo io propongo di fare un calcolo di tale genere, utilizzando tutti i mezzi disponibili, come: valori approssimativi, calcoli del valore di combattimento, stime possibilmente precise e simulazioni fatte con l'ordinatore; tutto ciò al fine di ottenere dei *valori indicativi*.

Il risultato deve permettere di stabilire il fabbisogno materiale e personale per colpire un blindato o un velivolo o per distruggere una compagnia aviotrasportata, e ciò non una volta sola ma una dozzina di volte nell'ambito di una guerra brutale.

Solo quando disporremo di siffatte analisi, rispettivamente quando i loro risultati saranno messi in relazione con le possibilità nostre e di un potenziale avversario, saremo in grado di giudicare se spendiamo troppo o troppo poco per la difesa nazionale militare, se gli obiettivi della nostra politica di sicurezza sono ancora sostenibili, e se la «teoria della dissuasione» è veramente realizzabile.

Si tratta di concretizzare la nozione della «dissuasione», dimostrando un «*effetto di assorbimento*» credibile.

L'avversario deve essere in grado di stimare con una certa esattezza la capacità di annientamento e di neutralizzazione di potenza nemica dell'esercito svizzero.

* *Con la riorganizzazione delle truppe nell'ambito del «concetto-direttivo esercito 80», la difesa anticarro viene sensibilmente rafforzata a partire dal 1981:*

— *ogni bat fuc dell'attiva comprenderà una cp di ordigni filoguidati anticarro (ofa);*

— *a livello rgt fant l'attuale cp ac viene mantenuta, mentre quella del rgt fant mont viene trasformata in una cp ofa;*

— *la div mont disporrà di una cp ac can senza rinculo. (ndr)*

Potrà però solo farlo quando queste cifre saranno da noi state elaborate, completamente definite e verificate praticamente.

L'esigenza che il tiratore al lanciarazzi anticarro riesca a colpire due volte in 15 secondi un carro armato in marcia, deve diventare parte del nostro sistema difensivo altrettanto importante quanto l'approntamento di un quantitativo bastevole di munizione d'artiglieria o quanto la sufficiente protezione contraerea delle formazioni meccanizzate.

Solo quando cominceremo a occuparci di questi problemi sotto quest'angolatura cesserà l'incongruenza tra la supposizione di forze avversarie strapotenti e il ricorso a *giudizi discrezionali* circa la nostra difesa e le relative conseguenze finanziarie.

Quante volte abbiamo visto degli studi militari esordire con una minuziosa descrizione quantitativa e qualitativa della minaccia, per poi trarne delle conseguenze affatto sommarie e infine adottare un parametro completamente diverso derivato dalle concrete possibilità politico-psicologiche, quando il discorso viene a cadere sulla spesa!

La lacuna voraginoso tra l'inizio e la fine di tale pseudo-scienza non può essere colmata con millantatori rinvii alla difesa combinata e alla tenace resistenza dei nostri soldati. Chi non dà loro mezzi per adempiere al loro difficile compito agisce da irresponsabile.

Chi è deluso di non trovare delle cifre neppure qui, consideri che la postulata *analisi* e il *calcolo induttivo* richiedono degli studi approfonditi, anche se non frutteranno che dei dati approssimativi. Essi dovranno essere eseguiti coscienziosamente e confrontati col nostro odierno preventivo delle spese militari.

6. Conclusione

Ridotti al minimo denominatore i pensieri sinora formulati possono essere così riassunti:

È assai probabile che *entro la fine del secolo* la Svizzera si vedrà confrontata con una *serie di gravi sfide*, originate dal *cambiamento della situazione geostrategica* europea, dal possibile *drammatico sviluppo di situazioni di guerriglia* e dall'*ulteriore evoluzione della tecnica degli armamenti*.

Nonostante ciò essa farà bene a soddisfare in modo *autonomo* al proprio *bisogno di sicurezza* e dovrà cercare di trovare rinnovate possibilità e risorse di forza, estendendo quei limiti che credeva di avere ormai raggiunto. A tal fine sarà necessario *agire con coerenza* nell'ambito della *strategia* predeterminata, essere mobili per quanto attiene alla *dottrina* e all'*organizzazione militare* e prendere

una serie di misure sul piano *tecnico*, nonché su quello dell'*educazione* e dell'*istruzione*.

Sarà parimenti necessaria la *disponibilità* ad abbandonare vecchi schemi e idee predilette, e creare con *intenso studio* e *lavoro intellettuale* le premesse per un'azione adeguata agli scopi.

Sarà infine necessario che il popolo svizzero, nel suo insieme, accetti dei *sacrifici personali di tempo* e *di denaro*. Appositamente non diciamo «ulteriori sacrifici» essendo del deciso parere che sinora non ne sono stati fatti. *In futuro*, però, l'impegno odierno non basterà più; potrebbe darsi che un nuovo calcolo qualitativo evidenzii con più drammaticità le lacune nella nostra difesa.

«Perché mai parliamo di libertà» ha detto il primo ministro israeliano davanti alla Knesseth in occasione dell'impresa di Entebbe, «*perché mai parliamo di libertà se non siamo pronti a fare dei sacrifici?*».

(fine)



Figura 13

Ma perché parliamo di libertà se non siamo pronti a fare dei sacrifici?