

Zeitschrift: Rivista Militare Svizzera di lingua italiana : RMSI
Herausgeber: Associazione Rivista Militare Svizzera di lingua italiana
Band: 86 (2014)
Heft: 6

Artikel: Sul Sempione, il gruppo artiglieria 49 aggiunge un nuovo capitolo alla sua storia
Autor: Rizzi, Fabiano
DOI: <https://doi.org/10.5169/seals-516030>

Nutzungsbedingungen

Die ETH-Bibliothek ist die Anbieterin der digitalisierten Zeitschriften. Sie besitzt keine Urheberrechte an den Zeitschriften und ist nicht verantwortlich für deren Inhalte. Die Rechte liegen in der Regel bei den Herausgebern beziehungsweise den externen Rechteinhabern. [Siehe Rechtliche Hinweise.](#)

Conditions d'utilisation

L'ETH Library est le fournisseur des revues numérisées. Elle ne détient aucun droit d'auteur sur les revues et n'est pas responsable de leur contenu. En règle générale, les droits sont détenus par les éditeurs ou les détenteurs de droits externes. [Voir Informations légales.](#)

Terms of use

The ETH Library is the provider of the digitised journals. It does not own any copyrights to the journals and is not responsible for their content. The rights usually lie with the publishers or the external rights holders. [See Legal notice.](#)

Download PDF: 02.02.2025

ETH-Bibliothek Zürich, E-Periodica, <https://www.e-periodica.ch>

Sul Sempione, il gruppo artiglieria 49 aggiunge un nuovo capitolo alla sua storia

Servizio di perfezionamento 2014

PRIMOTENENTE FABIANO RIZZI, UFFICIALE STAMPA E INFO GRUPPO ARTIGLIERIA 49

Tante le novità che hanno caratterizzato il SPT 2014 della formazione italoфона: un nuovo comandante, nuovi sistemi, nuove dottrine e nuovi compiti.

A restare quello di sempre, è l'orgoglio di appartenere al 49!

Settimana 1

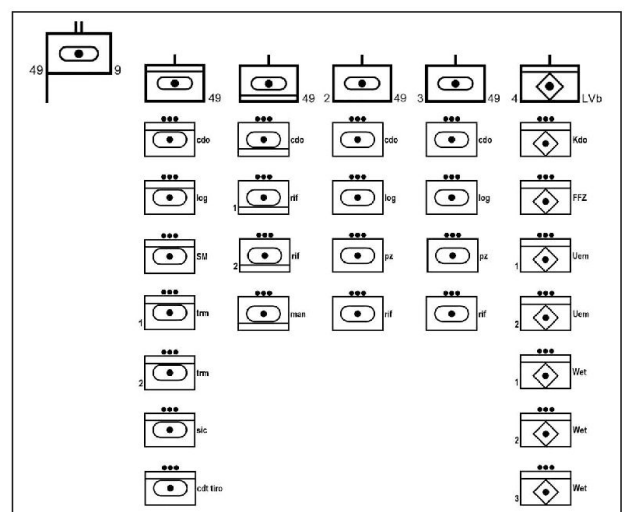
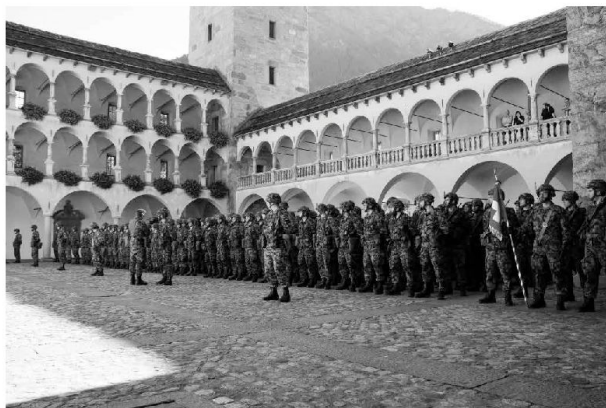
Lunedì 6 ottobre 2014, con la cerimonia della presa dello stendardo avvenuta nella suggestiva cornice dello *Stockalperschloss* di Briga, ha preso avvio il Servizio di perfezionamento della truppa del gruppo artiglieria 49, conclusosi il 24 ottobre.

Tante le novità che lo hanno caratterizzato, a cominciare dalla presenza del nuovo comandante che, dal 1° gennaio del 2014, è alla testa della formazione: il tenente colonnello SMG Manuel Rigozzi.

Dopo tre anni consecutivi a Bière, e a quattro anni di distanza dall'ultimo corso di ripetizione in Vallese (nel 2010), il gruppo artiglieria 49 si è ritrovato ad operare nella regione del Sempione, in un settore che appartiene tradizionalmente all'artiglieria, ma



Il comandante del gr art 49, ten col SMG Manuel Rigozzi in una fase di direzione di esercizio del tiro di artiglieria.



Ordine di battaglia del gr art 49 in servizio nel 2014 al Sempione. L'effettivo complessivo è pari a 935 militi se consideriamo l'assenza della btr art 49/1 e l'aggiunta della btr CCF 4.

PROSOLVE SA

REVISIONE | CONSULENZA

- Revisioni contabili
- Revisioni speciali
- Revisioni anti-riciclaggio
- Perizie, Valutazioni
- Certificazioni dei rendiconti annuali
- Consulenza aziendale e tributaria

Via Besso 59
6900 Lugano

Tel.: +41 91 985 22 00
Fax: +41 91 985 22 09
E-mail: info@prosolve.ch

Membro della
CAMERA  FIDUCIARIA

Perito revisore abilitato ASR (No. Reg.: 500693)

Pubblicità sulla Rivista Militare Svizzera di lingua italiana

Novità!
Copertina interamente a colori

Per Informazioni
e invio materiale
rivolgersi a:
Simone Leonardi
inserzioni@rivistamilitare.ch



Speciale
Giuseppe Spino
La vita militare in Svizzera

Montagna 2015
L'Alta Via Svizzera

Viaggio
Sotto la bandiera
del Gariboldi



VICTORINOX

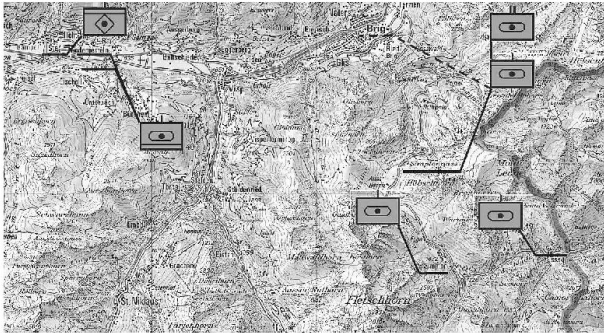
COMPANION FOR LIFE



130 years

Victorinox AG, CH-6438 Ibach-Schwyz, Switzerland

MAKERS OF THE ORIGINAL SWISS ARMY KNIFE | WWW.VICTORINOX.COM



che ha rappresentato una novità per buona parte della truppa in servizio.

Le infrastrutture dell'Alto Vallese non hanno consentito di concentrare il gruppo entro un perimetro ridotto. Per questo motivo, le batterie del 49 – privo della batteria 49/1 (impiegata sul fronte dell'esercizio "TIRO ALTO"), ma rinforzato dalla FFZ Bttr 4 – si sono acquisite lungo gli oltre 60 chilometri che separano Steg da Gondo, in un settore che va dai circa 700 metri sopra il livello del mare del fondovalle, fino ai 2005 metri s.l.m. del passo del Sempione. La forte compartimentazione del terreno e alcuni cantieri (tre per l'esattezza!), come quello nella galleria dello Schallberg, hanno costretto i conducenti dei veicoli cingolati a compiere vere e proprie prodezze.

La prima settimana del servizio di perfezionamento è stata consacrata all'allestimento della prontezza e all'introduzione di alcuni nuovi sistemi, tra i quali: il carrello elevatore 2,5 t 4x2 e il veicolo da traino c arm 87 Leo, per la batteria logistica, e il corpo nebbiogeno 09 e la granata a mano esplosiva d'esercizio 11, per parte della batteria dir fuoco. Un accento particolare è stato messo sull'istruzione alle tecniche di combattimento fino a livello soldato, sul servizio di guardia (*force protection*) e sull'andamento del servizio.

Settimana 2

Durante la seconda settimana di servizio, si sono svolti i tiri delle batterie di artiglieria. Dopo un primo giorno durante il quale la scarsa visibilità ha ostacolato l'osservazione della zona, tra martedì 14 e venerdì 17 ottobre, il ruggito degli obici blindati del 49 è riecheggiato attraverso le valli che coronano la piazza di tiro del Sempione. Nel corso degli esercizi di tiro, il gruppo artiglieria 49 ha fornito mezzi e uomini a supporto di Armasuisse nell'ambito di un tiro di prova finalizzato a testare un nuovo tipo di munizione.

Calate le tenebre e superate le ultime incertezze legate alla mutevolezza delle condizioni meteorologiche d'alta quota, è giunto per le batterie 49/2 e 49/3 il momento di cimentarsi nel tiro notturno.

Le granate hanno raggiunto la zona degli obiettivi e la loro efficacia ha potuto essere certificata dai comandanti di tiro grazie all'illuminazione puntuale e costante che le stesse batterie hanno garantito. Si è trattato di un esercizio che ha presupposto un'azione corale tra i singoli obici blindati M-109 KAWEST e che ha richiesto tutta la capacità di sincronizzazione di cui le batterie del gruppo artiglieria 49 hanno sempre saputo dare prova.

Immagine del suggestivo tiro notturno del 15.10.2014.





Alcune immagini della giornata delle autorità, tenutasi al Sempione lo scorso 16.10.2014.

L'evento marcante della seconda settimana è stata la giornata di visita delle autorità, durante la quale un nutrito gruppo di ospiti – rappresentanti del mondo politico, economico e militare del Canton Ticino – ha potuto scoprire il funzionamento di un'arma complessa come quella dell'artiglieria, i cui elementi distinti ma interdipendenti collaborano strettamente allo scopo di raggiungere il loro principale obiettivo: far deflagrare le granate nel punto giusto, nella quantità richiesta e al momento opportuno.

La visita delle autorità ha fornito al comandante l'occasione per sensibilizzare gli ospiti sull'importanza che un corpo di trupa come il gruppo artiglieria 49 riveste per la Svizzera italiana. Le prossime tappe dell'*Ulteriore sviluppo dell'esercito*

(USEs) prevedono che i gruppi di artiglieria vengano ridotti, dai cinque attuali, a soli quattro. Il gruppo artiglieria 49 è uno dei tre corpi di trupa italo-fonici sopravvissuti alle precedenti riforme dell'Esercito. Se, tramite il battaglione d'aiuto in caso di catastrofe 3 e il battaglione di fanteria di montagna 30, la Svizzera italiana è in grado di dare il suo contributo nell'ambito delle operazioni di salvaguardia delle condizioni d'esistenza e in quello delle operazioni di sicurezza del territorio, è solo con il mantenimento in servizio del gruppo artiglieria 49 che essa conserva la capacità di contribuire attivamente anche nell'ambito delle operazioni di difesa (o di "combattimento").

Settimana 3



Introduzione alle autorità politiche ed economiche del Canton Ticino da parte del comandante di gruppo, ten col SMG Manuel Rigozzi

Il momento culminante dell'intero corso lo si ha avuto all'inizio della terza settimana di servizio, ed è coinciso con l'esercizio di gruppo "APOLLO 49", condotto dal comandante della brigata fanteria di montagna 9 – il brigadiere Maurizio Datrino –. I militi del gruppo artiglieria 49 si sono trovati, calati in uno scenario di conflitto asimmetrico caratterizzato da un clima di forte contrapposizione tra svariati elementi della società civile, ad affrontare un avversario agguerrito la cui gamma di azioni spaziava dal terrorismo alla criminalità organizzata e i cui esiti sulla popolazione avevano un forte effetto destabilizzante per l'intera regione. Uno scenario al quale gli artiglieri non erano abituati e che ha saggiato il loro comportamento tattico, nonché la loro preparazione mentale. In questa occasione, i militi non si sono potuti limitare al ben



Questo tipo di scenario, fortemente ancorato alla realtà di quanto avviene in alcuni scacchieri internazionali, ha messo il gruppo artiglieria 49 di fronte alla necessità di impadronirsi di nuovi standard ed ha costituito una prova difficile ma altamente stimolante, i cui insegnamenti non mancheranno di influenzare i programmi di istruzione dei corsi a venire.

Durante la cerimonia della riconsegna dello stendardo – tenutasi mercoledì 22 ottobre, a Briga – il tenente colonnello SMG Manuel Rigozzi ha fatto il bilancio dei punti di forza e delle lacune del proprio gruppo e ha dato appuntamento alla truppa per l'anno 2015, quando, nel settore di Bière, il gruppo artiglieria 49 tornerà a costruire con rinnovato vigore sulle basi gettate durante questo impegnativo Servizio di perfezionamento della truppa.

Tra il 27 ottobre e il 21 novembre 2014, la batteria 49/1 ha prestato servizio in appoggio alla Formazione d'addestramento dei blindati e dell'artiglieria (FOA bl/art) per garantire l'ottimale svolgimento dell'esercizio "TIRO ALTO", nell'ambito di uno stage di istruzione al tiro d'artiglieria in alta montagna che l'Esercito svizzero offre alle Forze armate tedesche. Dal 2011, infatti, sulla base di un accordo tra il DDPS e il Ministero federale della difesa della Repubblica federale di Germania concernente la cooperazione delle forze armate nell'ambito dell'istruzione, la Confederazione mette a disposizione la piazza di tiro del Sempione, il centro d'istruzione delle truppe meccanizzate di Thun (CIM), personale istruttore, truppa, veicoli, materiale, munizioni e accantonamenti al fine di formare i comandanti di tiro tedeschi alle specificità del tiro d'artiglieria in alta quota, laddove le regole e le procedure di tiro devono essere adattate alla particolare topografia del settore d'impiego. Poiché la Germania non dispone di piazze di tiro in alta montagna, "TIRO ALTO" rappresenta, per gli ufficiali e i sottufficiali tedeschi, un'importante opportunità per acquisire tutte le preziose competenze tecniche di cui l'artiglieria svizzera è fiera depositaria. ■

noto principio dello "sparare e sparire", ma hanno dovuto allestire delle postazioni di tiro statiche e destinate a durare nel tempo (delle *fire base*) per poter fornire in ogni momento, su richiesta del comandante di brigata, un fuoco d'appoggio ai battaglioni di fanteria che operavano in determinati settori. Durante il secondo giorno dell'esercizio, alla controparte simulata si sono aggiunte le ricadute sulla situazione meteorologica dell'uragano Gonzalo, che hanno costretto una batteria del gruppo ad abbandonare il proprio settore sulla piazza di tiro del Sempione e a continuare la propria missione da una postazione allestita più a valle.

