

**Zeitschrift:** Revue Militaire Suisse  
**Herausgeber:** Association de la Revue Militaire Suisse  
**Band:** 13 (1868)  
**Heft:** (22): Revue des armes spéciales : supplément mensuel de la Revue Militaire Suisse

**Artikel:** Du canon d'infanterie proposé par le roi de Suède  
**Autor:** [s.n.]  
**DOI:** <https://doi.org/10.5169/seals-347489>

### **Nutzungsbedingungen**

Die ETH-Bibliothek ist die Anbieterin der digitalisierten Zeitschriften. Sie besitzt keine Urheberrechte an den Zeitschriften und ist nicht verantwortlich für deren Inhalte. Die Rechte liegen in der Regel bei den Herausgebern beziehungsweise den externen Rechteinhabern. [Siehe Rechtliche Hinweise.](#)

### **Conditions d'utilisation**

L'ETH Library est le fournisseur des revues numérisées. Elle ne détient aucun droit d'auteur sur les revues et n'est pas responsable de leur contenu. En règle générale, les droits sont détenus par les éditeurs ou les détenteurs de droits externes. [Voir Informations légales.](#)

### **Terms of use**

The ETH Library is the provider of the digitised journals. It does not own any copyrights to the journals and is not responsible for their content. The rights usually lie with the publishers or the external rights holders. [See Legal notice.](#)

**Download PDF:** 04.12.2024

**ETH-Bibliothek Zürich, E-Periodica, <https://www.e-periodica.ch>**

# REVUE DES ARMES SPÉCIALES

SUPPLÉMENT MENSUEL

DE LA

REVUE MILITAIRE SUISSE

---

Lausanne, le 4 Novembre 1868.

Supplément au n° 22 de la Revue.

---

**SOMMAIRE.** — Du canon d'infanterie proposé par le roi de Suède (*avec croquis*). — Un mot sur la tactique de l'artillerie rayée. — **Bibliographie.** (*Die Entwicklung der Feuerwaffen*, par R. Schmidt; — *Documenti inediti per la storia delle armi da fuoco italiane*, par Angelo Angelucci.) — **Nouvelles et chronique.**

---

## DU CANON D'INFANTERIE PROPOSÉ PAR LE ROI DE SUÈDE.

Nous avons déjà parlé de cette proposition de la récente brochure du roi de Suède (1). Nous voulons donner aujourd'hui quelques détails de plus sur cette bouche à feu, que l'auteur lui-même est loin de présenter comme le dernier mot de son projet, mais seulement comme une indication préalable.

« Il est à peu près impossible, dit le roi Charles XV, d'être assez bien fourni d'artillerie de campagne ordinaire, pour disposer d'un nombre de pièces suffisant partout où une infanterie déployée peut rencontrer l'ennemi. En outre, l'artillerie de campagne doit opérer à une petite distance de ce dernier.

« Sentant vivement la nécessité de donner aux troupes une arme qui, tout en augmentant la force et la solidité de l'ordre mince par une portée de tir supérieure à celle du fusil, soit propre à suivre les évolutions de l'infanterie, je voudrais munir les bataillons de cette dernière de bouches à feu d'une construction conforme en tout aux exigences actuelles. Ces pièces devant être aussi légères que possible, le calibre n'en dépassera pas 1,3 pouce décimal (44,3 millimètres), et la pièce entière pèsera environ 200 livres (85 kilogrammes). Elle sera d'acier et rayée, afin d'avoir une longue portée. Le projectile

(1) *Idées et réflexions sur la tactique moderne*, par C. Paris, Tanera. Voir nos nos 9 et 21 de cette année.

sera l'obus, non parce qu'un boulet ordinaire ne tuerait pas tout aussi bien, mais parce que l'obus inquiète d'avantage l'ennemi par les ravages qu'il porte dans ses rangs. A un angle d'élévation de quelques degrés seulement, 3 par exemple, le canon devra porter à une distance approximative de 2500 pieds (750 mètres) et tirer 4 ou 5 coups par minute. Il se chargera par la culasse, et il aura une platine simple. Pour augmenter l'obturation, le projectile sera recouvert d'une enveloppe en cuivre. Quelques hommes (3 ou 4) suffiront au service, et deux chevaux traîneront facilement cette pièce légère, qui, avec son affût et ses munitions, le service la suivant à pied, ne devra pas peser plus de 900 livres ( $382\frac{1}{2}$  kilogrammes)....

« Voici maintenant la manière dont je me suis figuré l'emploi tactique de ces pièces, au nombre de deux par bataillon.

« Il est évident que l'objet principal des canons d'infanterie sera de couvrir d'obus les colonnes ennemies qui pourraient s'avancer pour rompre l'ordre mince de vos troupes. Autant que possible, les 4 pièces du régiment devront concentrer leur action contre ces colonnes. En supposant que chaque bouche à feu tire 5 coups par minute et que chaque obus lance environ 20 éclats de fer agissants, 400 de ces éclats fapperont, dans l'espace d'une minute, la masse serrée de l'ennemi. Or, comme pendant ce laps de temps une troupe d'infanterie ne parcourra pas plus de 400 pieds, et que les canons pourraient, comme je l'ai dit, ouvrir le feu à une distance de 2500 pieds, l'ennemi qui s'avance sera criblé de plus de 2400 éclats de fer avant de parvenir jusqu'à vous.

« Les dessins donnés dans les planches montrent la construction de ces pièces.

« Elles constitueront à coup sûr un élément précieux de sécurité dans le passage de l'ordonnance en échiquier à celle de la double colonne de division, et leur présence donnera sans nul doute à la troupe le calme si nécessaire pour manœuvrer avec ordre en présence de l'ennemi. L'utilité n'en sera pas moins grande dans les mouvements offensifs du régiment ou du bataillon. Si ces canons balayent de leurs obus le terrain d'attaque assigné à vos troupes, ils auront occasionné des pertes à l'adversaire et peut-être mis le désordre dans ses rangs, avant même que son feu ne vous ait endommagé. L'endroit où s'abattront les projectiles montrera sans peine comment la distance a été jugée; une fois celle-ci parfaitement connue, si les canons suivent l'infanterie et que l'on compte les pas, il sera facile, à chaque halte, de mettre en batterie, par exemple derrière une chaîne de tirailleurs couchés sur le ventre, et de commencer immédiatement le feu.

« Dans l'échiquier par compagnies, deux des pièces du régiment

suivront les compagnies de la première ligne ; les deux autres, celles placées derrière.

« L'ordre mince de l'infanterie attirera facilement sur elle les efforts des troupes à cheval, le commandant de ces dernières pouvant à peine désirer une occasion plus favorable que celle d'attaquer une infanterie engagée, manœuvrant dans cette formation. Nos canons, protégeant le flanc menacé, iront frapper au loin la cavalerie qui voudra se jeter sur nous, et peut-être anéantiront sa charge.

« N'oublions pas, en outre, que la seconde ligne de la brigade est aussi munie de canons identiques sur lesquels on pourra compter quand il faudra soutenir la défense du flanc de la première ligne.

« S'il est nécessaire de former le carré, les canons, placés sur le flanc menacé, agiront avantageusement avec de la mitraille.

« Il va de soi-même que les canons d'infanterie joueront un rôle important dans l'attaque et la défense des villages, ainsi que dans maintes autres circonstances.

« Cette arme ne sera que faiblement exposée au feu de l'ennemi ; le service et l'attelage en sont peu considérables, et elle n'exige en outre qu'un petit nombre de caissons. Elle n'est pas destinée à canonner longuement l'adversaire, et les munitions de réserve pourront accompagner le parc de la division. Si les deux chevaux traînant les pièces sont tués ou mis hors de service, des fantassins les remplaceront en s'attelant à des prolonges.

« Il me reste à signaler encore l'avantage suivant très important et très réel de l'emploi des canons d'infanterie :

« Un des problèmes les plus difficiles de l'art de la guerre sera désormais de placer la réserve de telle sorte que, sans être exposée à la longue portée du feu de l'artillerie, elle se trouve pourtant sous la main en temps utile. Par le moyen des pièces ci-dessus, supposé qu'elles soient en nombre dans chaque brigade, la force offensive et défensive de ces dernières en sera suffisamment accrue pour que l'on ose augmenter la distance qui les sépare de la réserve<sup>(1)</sup>. Si toutefois l'importance du mouvement offensif ou la nature du terrain ne permettait pas cette augmentation de distance, évitant de placer la réserve immédiatement derrière les lignes, pour ne pas la trop exposer au feu de l'artillerie de campagne ennemie, et la massant dans le voisinage de l'une des ailes ou de toutes les deux, vous pourrez alors

(1) Si la division est composée de 3 brigades donnant un total de 12 bataillons, et que deux brigades rangées sur deux lignes forment l'ordre de bataille, elles auront 16 pièces à leur disposition. La troisième brigade, formant la réserve, en aura 8 pour sa part.

réunir toutes vos pièces et leur faire battre en enfilade la position de l'adversaire.

« Mais en donnant à l'infanterie des canons spécialement destinés à sa défense, j'aurai grand soin de n'en pas faire dépendre le courage et l'assurance de la troupe, ce qui pourrait arriver si l'on exerçait à les servir un certain nombre de fantassins de chaque régiment ; car si ce service portait l'uniforme du régiment et était tiré de ses compagnies, la troupe arriverait bien vite à considérer l'artillerie qui l'accompagne comme une partie intégrante du régiment, peut-être même comme un élément indispensable, sous le feu protecteur duquel on marcherait avec confiance au combat, mais dont l'absence prolongée ou simplement momentanée provoquerait un découragement fâcheux. Or, si le service se fait par des artilleurs, la vieille idée de la coopération de l'artillerie, comme arme spéciale, avec l'infanterie, continuera à subsister dans toute sa force.

« Dans nos camps annuels, il faudra sans doute exercer les bataillons avec ces nouvelles bouches à feu, mais seulement vers la fin des exercices, et plutôt à titre de manœuvre tactique au bénéfice des cadres, que comme quelque chose d'absolument indispensable pour la valeur et la solidité du bataillon. »



### UN MOT SUR LA TACTIQUE DE L'ARTILLERIE RAYÉE,

*suivi de quelques remarques faites à Sadowa, par un officier prussien* (1).

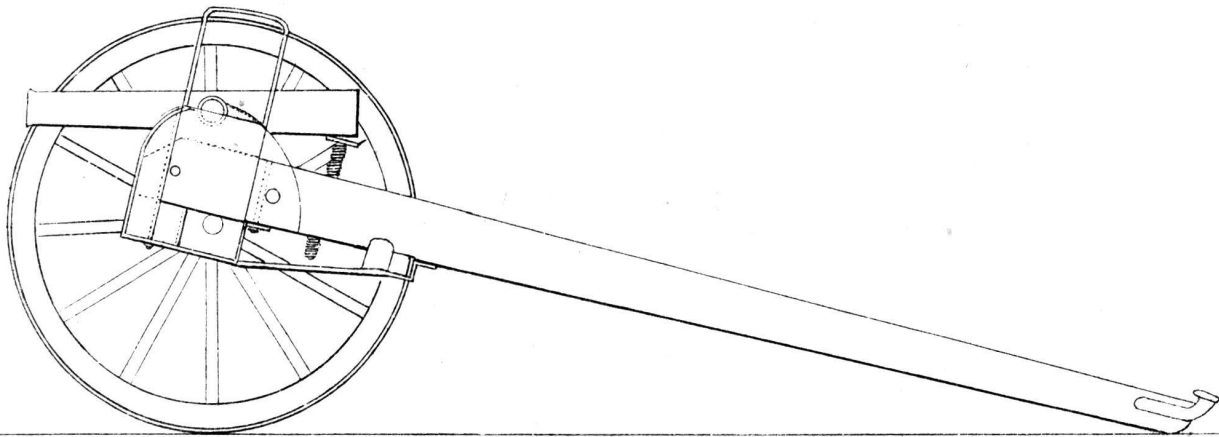
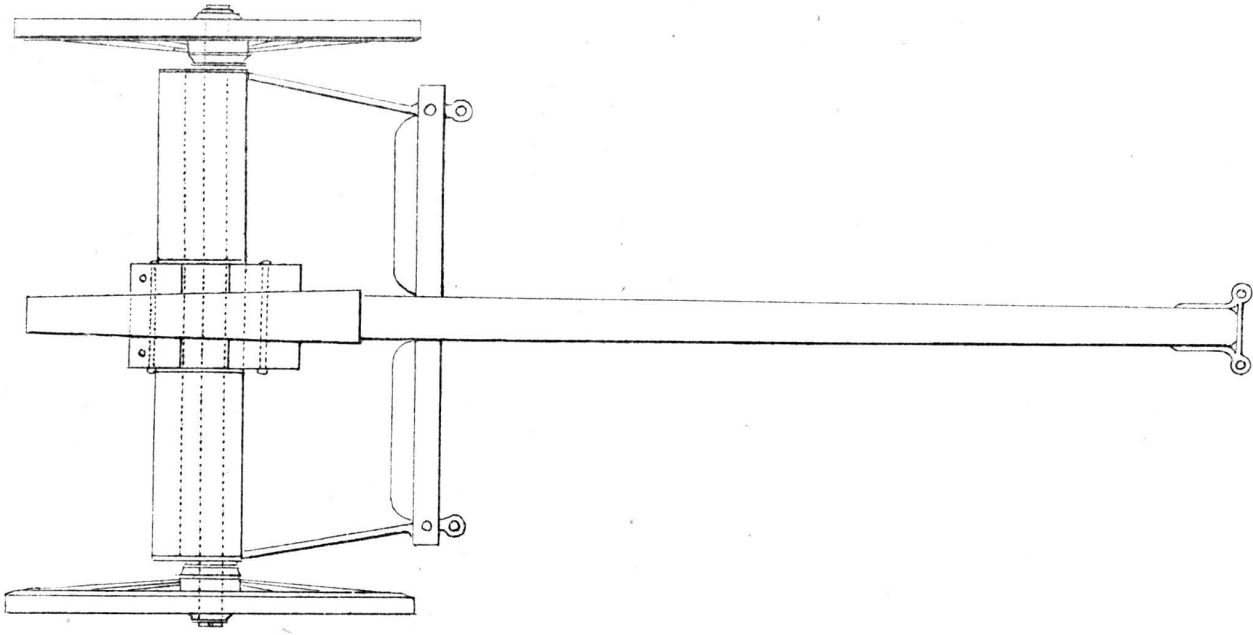
L'emploi des longues portées des canons rayés a donné lieu, dans la guerre de 1866, à de notables changements dans la tactique de l'artillerie. D'ordinaire, les batteries rayées y ouvrirent le feu à 1,500 et même à 2,500 mètres ; par conséquent, à des distances considérables, comparativement à ce qui se pratiquait auparavant avec le canon lisse. De plus, ces batteries, au lieu d'accompagner les autres troupes dans les premiers mouvements en avant pour aborder l'adversaire, restèrent le plus souvent en place, en continuant à tirer par les grands intervalles, jusqu'à ce que la mêlée s'engageât. Parfois même, le site s'y prêtant, l'artillerie prussienne lança ses projectiles avec fusée explosive par-dessus ses propres troupes pendant qu'elles étaient en marche. On sait que ce tir n'offre aucun inconvénient, c'est-à-dire que les troupes ne courent aucun danger d'être atteintes par les éclats ou les balles des projectiles précités.

(1) D'après le *Journal de l'Armée belge*.

# CANON D'INFANTERIE

proposé par le roi de Suède.

*Supplément à la Revue Militaire  
Suisse N° 22.*



*Lith. G. Spengler.*