

**Zeitschrift:** Revue Militaire Suisse  
**Herausgeber:** Association de la Revue Militaire Suisse  
**Band:** 41 (1896)  
**Heft:** 11

**Artikel:** Les manœuvres du IIIe corps [suite]  
**Autor:** Repond  
**DOI:** <https://doi.org/10.5169/seals-348270>

### **Nutzungsbedingungen**

Die ETH-Bibliothek ist die Anbieterin der digitalisierten Zeitschriften. Sie besitzt keine Urheberrechte an den Zeitschriften und ist nicht verantwortlich für deren Inhalte. Die Rechte liegen in der Regel bei den Herausgebern beziehungsweise den externen Rechteinhabern. [Siehe Rechtliche Hinweise.](#)

### **Conditions d'utilisation**

L'ETH Library est le fournisseur des revues numérisées. Elle ne détient aucun droit d'auteur sur les revues et n'est pas responsable de leur contenu. En règle générale, les droits sont détenus par les éditeurs ou les détenteurs de droits externes. [Voir Informations légales.](#)

### **Terms of use**

The ETH Library is the provider of the digitised journals. It does not own any copyrights to the journals and is not responsible for their content. The rights usually lie with the publishers or the external rights holders. [See Legal notice.](#)

**Download PDF:** 18.03.2025

**ETH-Bibliothek Zürich, E-Periodica, <https://www.e-periodica.ch>**

# REVUE MILITAIRE SUISSE

XLI<sup>e</sup> Année.

N<sup>o</sup> 11.

Novembre 1896.

## Les manœuvres du III<sup>e</sup> corps.

### II

#### COMBAT DE NIEDERGLATT

*(14 septembre.)*

La journée de dimanche 13 septembre ayant été consacrée au repos des troupes, tout état de guerre cessant, la reprise des manœuvres eut lieu le lendemain sur le thème indiqué par les ordres suivants :

#### Ordre de corps n<sup>o</sup> 11 a.

##### MANŒUVRE DU 14 SEPTEMBRE (DIVISION CONTRE DIVISION.)

*Situation le 14 septembre au matin.*

Les attaques réitérées de l'armée nord contre la position de l'armée sud, à Kloten-Runsberg-Dietlikon, ont été repoussées les 12 et 13 septembre. Le 13, l'avant-garde d'une division de l'armée nord a poussé jusqu'à Oberglatt, après avoir franchi le Rhin à Eglisau. Font face à cette division les avant-postes de la VI<sup>e</sup> division, laquelle se trouve près de Seebach, à l'aile gauche de l'armée sud.

*Idée spéciale pour le 14 septembre (VI<sup>e</sup> division).*

Le 14 septembre au matin l'armée sud, maintenant rassemblée, passe à l'offensive dans la direction Brütten-Winterthour. La VI<sup>e</sup> division reçoit l'ordre de couvrir le flanc gauche de l'armée sud, en marchant au devant de la division ennemie qui avance par Eglisau et en la repoussant.

*Dispositions de manœuvre.*

La ligne Watt-Rümlang-Kloten ne sera pas franchie avant 6 heures du matin par la cavalerie de la VI<sup>e</sup> division, ni avant 7 h. 30 par l'infanterie.

Le service de sûreté commence à 6 h du matin.

La VI<sup>e</sup> division dispose des renforts suivants : dès 5 h. 45 m., régiment de cavalerie 5 et compagnie de guides 5, à Regensdorf ; dès 7 h. m., régiment de recrues d'infanterie, caserné à Zurich ; dès 6 h. m., artillerie de corps 3, à Kloten. Les distributions du 14 ont lieu à 9 h. m. à Wallisellen pour la VI<sup>e</sup> division et toutes les troupes qui lui sont adjointes.

**Ordre de corps n° 11 b.**

*Situation le 14 septembre au matin.*

Les attaques entreprises les 11 et 13 contre la position Klotten-Runsb-berg-Dietlikon ont été repoussées. L'armée sud a reçu dans la journée du 13 des renforts importants.

Une division de l'armée nord (VII<sup>e</sup> division) a passé le Rhin à Eglisau le 13 septembre et ses avant-postes étaient établis du 13 au 14 sur la ligne Neerach-Höri-Bachenbülach.

*Idée spéciale pour le 14 septembre.*

Le 14 septembre au matin l'armée nord reprend l'offensive. La VII<sup>e</sup> division reçoit l'ordre de participer à ce mouvement sur le flanc droit de l'armée nord, en attaquant dans la direction de Rümlang.

*Dispositions de manœuvre.*

La ligne des avant-postes ne sera pas franchie par la cavalerie de la VII<sup>e</sup> division avant 6 heures du matin, ni par l'infanterie avant 7 h. 30. Le service de sûreté commence à 6 h. m.

La VII<sup>e</sup> division dispose de la brigade de cavalerie III et du régiment d'artillerie du parc de corps. Ce dernier se retrouvera à disposition dès 6 h. m. à l'issue sud de Bülach.

Les distributions du 14 ont lieu à Bülach, à 9 h. m., pour la VII<sup>e</sup> division et toutes les troupes qui lui sont adjointes.

On aura remarqué que le nouveau thème des manœuvres transporte chacune des divisions à l'aile opposée à celle qu'elle était supposée occuper auparavant : désormais la VII<sup>e</sup> division est censée détachée sur le flanc droit de l'armée nord, tandis que la VI<sup>e</sup> a passé à la gauche de l'armée sud. Grâce aux renforts reçus, le colonel Meister dispose aujourd'hui de seize bataillons, cinq escadrons (guides compris) et huit batteries. De son côté, le colonel Locher est à la tête de treize bataillons, sept escadrons et six batteries. Ce relèvement de l'effectif de notre maigre division normale augmentait l'intérêt de la manœuvre aux yeux de ceux des spectateurs qui voient dans une forte division d'armée la seule unité stratégique recommandable pour notre milice.

Les dispositions prises de part et d'autre comportaient le rassemblement de la division renforcée et sa marche à l'ennemi sur une colonne unique. A 7 h., la VII<sup>e</sup> division partait de son rendez-vous de Hochfelden pour marcher par Höri et Niederglatt sur Oberglatt et Rümlang. Son avant-garde, commandée par le colonel-brigadier Näf, était composée de la

compagnie de guides 7, du régiment d'infanterie 28, du régiment d'artillerie de parc et du demi-bataillon du génie. La brigade de cavalerie avait pris l'essor dès 6 h., comme cavalerie indépendante, et elle ne tardait pas à rencontrer et à repousser les quatre escadrons qui formaient la cavalerie indépendante de la VI<sup>e</sup> division. Ici encore l'infériorité en cavalerie aurait pu être rachetée par une section de mitrailleuses ou par de l'infanterie cycliste.

La VI<sup>e</sup> division avait quitté Rümlang à 7 h. 30, direction Oberglatt, avec une avant-garde formée par la XII<sup>e</sup> brigade d'infanterie et la compagnie de guides 7 en flanc-garde à droite, sur la rive droite de la Glatt. L'ordre de marche du gros était le suivant : bataillon de carabiniers 6, les huit batteries, brigade XI, régiment de recrues.

Pour tenir compte d'une observation faite à la dernière critique, le colonel Meister avait cru devoir garder toute son artillerie au gros, mais cette disposition ne fut pas davantage approuvée par le directeur de la manœuvre, attendu qu'il ne convenait pas de refuser le concours du canon à une avant-garde forte de six bataillons.

De son côté, le colonel Locher commettait, dès le début, une faute qui devait avoir de plus graves conséquences que celle imputable à son adversaire. Le chemin le plus direct de Hochfelden à Oberglatt coupe la courbe dessinée par la Glatt vers l'ouest ; une autre route, un peu plus longue évite le double passage de la rivière en restant toujours sur sa rive gauche (Höri-Nöschikon) : l'avant-garde de la VII<sup>e</sup> division prit l'itinéraire le plus court, qui se trouva être le moins sûr.

A 8 h. 12, à la lisière sud du hameau de Hofstetten, avait lieu la rencontre des deux avant-gardes. Cette prise de contact fut assez curieuse. Du côté de la VII<sup>e</sup> division, les guides tenaient la tête. Mal éclairés ou trop confiants, ils se laissèrent approcher jusqu'à 200 mètres environ par le groupe d'éclaireurs qui précédait la pointe de la VI<sup>e</sup> division. Ce groupe était commandé par un caporal alerte et décidé, qui exécuta de son fusil, sur les cavaliers surpris, un feu de magasin aussi correct que rapide.

Dans l'engagement qui suivit, le bataillon 84, qui formait la tête d'avant-garde de la VII<sup>e</sup> division, ne reçut pas d'autre secours que celui de la compagnie de guides, qui mit pied à

terre pour combattre en tirailleurs. Débordé par le prompt déploiement de l'adversaire, le bataillon 84 fut contraint de battre en retraite. Que devenait, pendant ce temps, le gros de l'avant-garde de la VII<sup>e</sup> division ?

Le bataillon 83, marchant en tête de la colonne, avait franchi la Glatt sans encombre et s'était hâté d'occuper, sur la rive gauche, l'Eschenberg, colline qui domine le terrain avoisinant et forme un point d'appui très fort, dont le flanc droit est gardé par de vastes marais, défiant les mouvements enveloppants. L'Eschenberg était donc bon à prendre et à garder, mais il aurait fallu y être en force, car la brigade Geilinger, débarrassée du bataillon 84, s'apprêtait à brusquer l'attaque contre cette position si avantageuse pour celui qui la tient solidement. Malheureusement, les quatre batteries du régiment de parc s'étaient arrêtées en colonne de marche sur le pont de la Glatt à Nöschikon et sur la route de Niederglatt, barrant la route à l'infanterie qui les suivait. On perdit ainsi des minutes précieuses, que le colonel Geilinger mit à profit pour pousser vivement son attaque contre l'Eschenberg, avec une longue chaîne de tirailleurs, dont les ailes extrêmes débordaient la ligne du bataillon 83 et marquaient une tendance à en gagner les flancs.

L'attaque de la XII<sup>e</sup> brigade ayant été l'une des plus correctes qu'on ait vues dans nos manœuvres, il est instructif de s'y arrêter. Elle est sortie tout naturellement de l'ordre de marche de la brigade Geilinger, qui comportait dès Rümlang deux colonnes parallèles, marchant à un kilomètre d'intervalle au plus. La colonne de droite, formée par le régiment 24, suivait la grand'route Rümlang-Niederglatt, tandis que le régiment 23, formant la colonne de gauche, devait passer successivement par le Hasliberg, l'Eschenberg et le Höriberg, collines échelonnées sur son itinéraire et séparées par une distance d'un kilomètre environ.

La marche sur deux colonnes est en général la meilleure formation préparatoire au combat que puisse prendre une brigade.

« Une brigade marchant sur une route, dit v. Waldstätten, pourra préparer sa mise en ligne en abandonnant la colonne unique pour former deux colonnes s'avancant à la même hauteur, ou bien elle pourra aussi constituer dès le début ses

deux colonnes en adoptant une double ligne de marche. »<sup>1</sup> Cette dernière éventualité était celle dont bénéficiait le colonel Geilinger, qui en profita pour exécuter un déploiement remarquable par sa soudaineté et son envergure. Le régiment 24 formait l'aile droite et avait cédé le bataillon 72 à la réserve générale ; accolé à lui, le régiment 23 était à l'aile gauche et avait mis en première ligne les bataillons 68 et 69, gardant le 67 en réserve. Les feux concentriques dirigés à moyenne distance contre la crête de l'Eschenberg devaient la rendre intenable : néanmoins le bataillon 83 commit la faute d'attendre l'attaque finale, qui offrit un coup d'œil superbe et aurait abouti à l'extermination de l'imprudent défenseur de la position.

Obligé à la retraite par les juges de camp, le bataillon 83 fut recueilli par son régiment, sur la colline du Hörberg. C'est de là également que la batterie de parc 14, renforcée bientôt par la batterie de parc 11, mit terme à la poursuite de la brigade Geilinger et la tint en échec.

Apprenant l'échec de son avant-garde, le colonel Locher renonça très sagement à pousser en avant dans un terrain commandé par la position de l'Eschenberg et traversé par la Glatt. Cette rivière est guéable en maints endroits, mais il n'est pas commode de chercher et de passer des gués à quelques centaines de mètres de l'ennemi. La Glatt étant un obstacle, le colonel Locher préféra laisser à la VI<sup>e</sup> division l'embarras de le franchir. Sa résolution lui était d'ailleurs facilitée, pour ne pas dire dictée, par la proximité d'une position bien séduisante pour une troupe condamnée à l'attente de l'ennemi.

Sur la rive droite de la Glatt, front à l'Eschenberg, s'étend la vaste et praticable forêt de Höhragen. Sous son couvert on peut amener l'infanterie à courte distance de l'ondulation dominante d'un plateau bien dégagé et découvert, qui va tomber à la Glatt en formant un glacis d'un kilomètre de longueur, malaisé à traverser sous le feu, malgré le masque précaire de quelques mouvements de terrain. Le colonel Locher installa son gros dans le Höhragen, dont il fit garder soigneusement la lisière. La compagnie de guides 6 tenta d'y aller voir, mais des coups de feu la tinrent à distance.

Quant à son artillerie divisionnaire, le colonel Locher

<sup>1</sup> *Die Taktik. Gefecht. Neunte Auflage*, p. 52. — Wien, 1890.

l'avait placée (9 h. 50) à l'ouest de la forêt, à Langschoren, derrière un repli de terrain. De là, elle put saluer de ses feux, à la jolie distance de 2000 mètres, une imprudente mise en batterie de la VI<sup>e</sup> division sur la croupe nord de l'Eschenberg. Ce succès rétablissait dans une certaine mesure l'équilibre des deux artilleries.

Au reste, toute l'artillerie du colonel Meister ne se trouvait pas au début sur la colline, un régiment ayant pris position (10 h. 35) à l'extrême aile droite de la VI<sup>e</sup> division, à 500 m. environ au nord d'Oberglatt. Les deux groupes d'artillerie se trouvaient ainsi séparés par un intervalle de 2500 m.

Entre 10 et 11 heures, le canon est seul en activité sur le front principal. Cependant l'infanterie de la VII<sup>e</sup> division n'est plus entièrement dérobée à la vue de l'adversaire : le régiment 27 s'est déployé en avant de la forêt, à l'aile gauche, et les tirailleurs, étendus dans l'herbe mouillée, attendent patiemment l'ennemi, qui en est encore aux tâtonnements. Le colonel Locher se trouve ici, dans la première ligne ; il a mis pied à terre, s'est débarrassé de son panache et observe Niederglatt, qui s'aperçoit confusément à un kilomètre.

Faute d'être renseigné par sa cavalerie sur la position du gros de son adversaire, le colonel Meister en était réduit à ses propres observations et conjectures. Ayant en face de lui une artillerie imposante et une longue ligne d'infanterie, il en conclut bien que la VII<sup>e</sup> division était dans le Höhragen, mais, d'autre part, à sa gauche, toute la brigade Geilinger continuait à combattre vivement le 28<sup>e</sup> régiment, qui avait au Hörberg une position assez forte pour la maintenir contre un ennemi bien supérieur en nombre. A la critique, le directeur de la manœuvre a observé qu'il aurait suffi de laisser deux bataillons aux prises, dans un combat trainant, avec le 28<sup>e</sup> régiment, et que tout le reste de la brigade Geilinger aurait dû concourir à l'attaque principale.

Et, en effet, le colonel Meister ne pouvait être trop fort pour attaquer de front le Höhragen, ainsi qu'il l'entreprit entre onze heures et midi. Le passage de la Glatt ne lui offrit cependant pas trop de difficultés, bien que le génie n'eût pas construit de ponts pour le faciliter. Un journal a émis l'opinion que, durant ce passage, pour lequel la VI<sup>e</sup> division ne disposait que de deux ponts, le colonel Locher aurait dû prendre l'offensive. C'eût été un mouvement très risqué, à cause

de l'obligation de traverser sous le feu de l'artillerie une plaine découverte fort étendue. De plus, on ne devait pas songer à surprendre un adversaire qui vous voyait venir de si loin.

D'après l'ordre d'attaque, le bataillon de carabiniers 6 et le régiment de recrues formaient l'aile droite, et la XI<sup>e</sup> brigade l'aile gauche de la division; en outre, la direction de l'attaque était absolument frontale, c'est-à-dire qu'elle allait de Niederglatt au Höhragen par la ligne la plus courte. Ce plan a été désapprouvé à la critique, le colonel Bleuler estimant qu'il eût été bien plus avantageux de prendre Oberglatt pour point de départ de l'attaque. Celle-ci aurait été ainsi portée sur un terrain mieux déroboé à la vue de l'ennemi et surtout au feu de son artillerie, et elle aurait menacé le flanc gauche de l'adversaire.

Pour l'attaque, le régiment de recrues avait deux bataillons en première ligne et un bataillon en seconde ligne. A sa gauche, se trouvait le régiment 21, le second régiment de la brigade Weber étant gardé en réserve. L'attaque était donc exécutée avec dix bataillons, c'est-à-dire avec une force égale à celle que le colonel Locher était en état de lui opposer. La VII<sup>e</sup> division formait en effet une ligne dont l'aile gauche était constituée par le bataillon de carabiniers 7 et le régiment 27, et l'aile droite, par le régiment 26. Derrière l'aile gauche, le régiment 25 était en réserve.

A forces égales, il était clair qu'une attaque frontale entreprise sur un terrain peu favorable à l'offensive devait échouer. Au reste, le décousu de l'attaque achevait d'en rendre la réussite improbable, en dépit de l'exécution soignée du déploiement de certains bataillons, en particulier des recrues.

Tout le combat de l'infanterie, jusqu'à l'assaut final, n'a pas duré plus de cinq quarts d'heure, laps de temps cependant suffisant pour éviter une précipitation trop invraisemblable. L'incident le plus saillant du combat a été l'inévitable contre-attaque, qui a été ratée comme toujours. C'est le régiment 25, tenu en réserve à cet effet, qui a tenté au dernier moment de se jeter dans le flanc droit de la VI<sup>e</sup> division. N'ayant pas eu ou pas pris le temps de se déployer, il n'a mis en activité qu'une faible proportion de ses fusils. Sa formation trop dense avait en outre le désavantage de présenter une cible très vulnérable aux feux rapides par lesquels le bataillon de carabiniers 6 accueillit l'apparition du régiment 25. Quel effet autre-



ment efficace aurait obtenu cette troupe si elle s'était déployée à temps, sur un front oblique à la direction de l'attaque, et en prolongeant à gauche la ligne de feu de la VII<sup>e</sup> division !

A midi 35, le commandant du III<sup>e</sup> corps interrompait la manœuvre. Sa critique fut assez raide. Il reprocha aux deux divisionnaires de n'avoir pas manœuvré de manière à satisfaire leur chef. De fortes pertes et de petits résultats : tel aurait été, d'après le colonel Bleuler, le bilan de la journée.

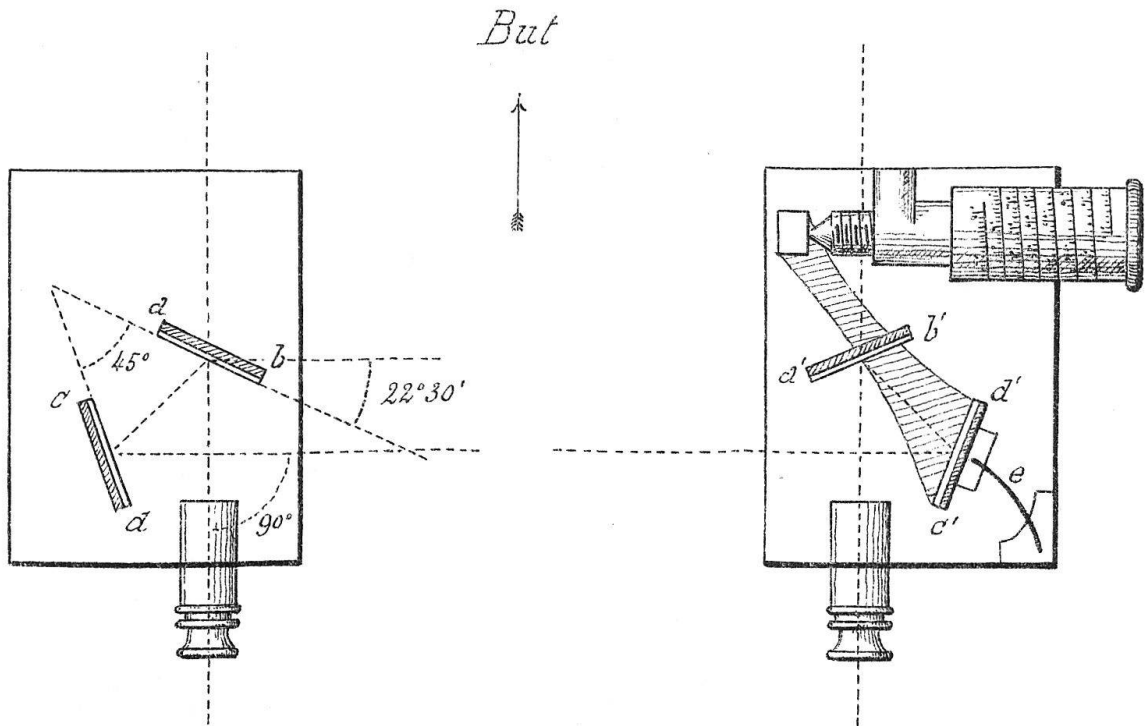
Sans revenir sur les observations déjà citées du directeur de la manœuvre, voici le résumé du reste de sa critique :

Les dispositions prises de part et d'autre n'ont pas tenu compte de la situation dictée par les ordres. La VII<sup>e</sup> division semble avoir cherché à couper les communications de la VI<sup>e</sup>, ce qui n'était pas sa mission ; elle a trop porté son jeu sur la rive gauche de la Glatt. De son côté, la VI<sup>e</sup> division a appuyé à gauche comme si elle voulait aussi tourner l'adversaire, et, lorsqu'elle s'est enfin décidé à l'attaque du Höhragen, elle n'y a point employé toutes ses forces disponibles et a négligé sa vraie direction, qui passait par Oberglatt. Quant à la cavalerie indépendante, elle a mieux à faire que de s'user dans un duel sans cesse renouvelé : elle doit reconnaître et renseigner. L'attaque de la VI<sup>e</sup> division n'aurait pas abouti, mais la VII<sup>e</sup> division aurait été empêchée par l'artillerie ennemie de se livrer à une poursuite fructueuse. En somme, l'issue reste incertaine et les deux divisions demeurent en présence.

La franchise et l'aisance avec laquelle le colonel Bleuler passait en revue les principales fautes de la journée montraient combien il était préoccupé de rendre la manœuvre instructive pour ceux qui l'avaient conduite. A titre de conclusion, il aurait pu s'approprier la tirade d'un écrivain militaire français sur l'utilité des fautes.

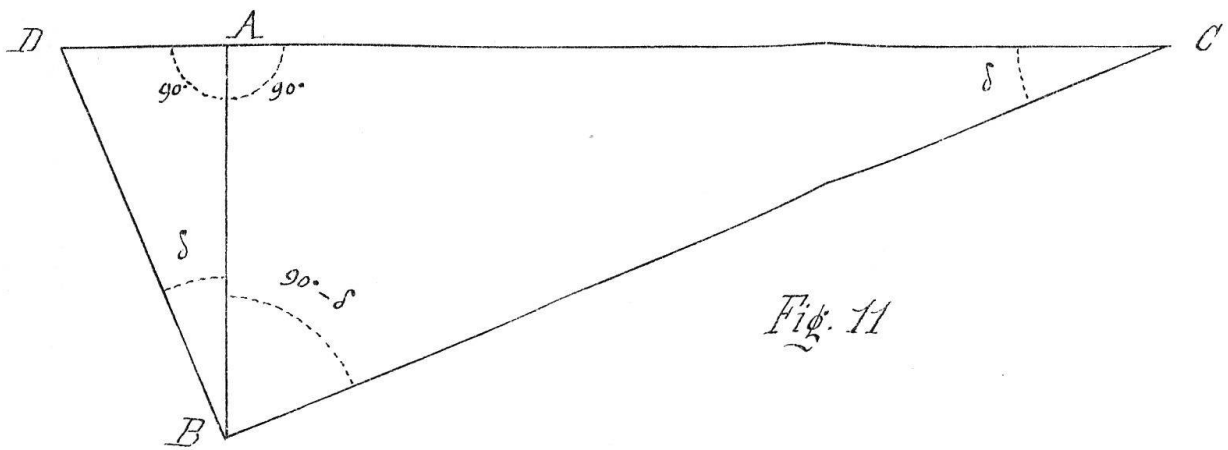
« La manœuvre vit de fautes, écrit l'auteur de *Destructions nécessaires*<sup>1</sup>. Et comme tout enseignement vit de fautes, » parce qu'il n'y a que les fautes qui instruisent réellement et » solidement, surtout aux manœuvres à double action, où » toute faute, négligence, porte avec soi sa sanction immédiate, j'oppose à la sainte terreur des fautes, qui est une » erreur de conduite, cet aphorisme qui en est l'antithèse et » le remède :

<sup>1</sup> *Nos grandes manœuvres. Destructions nécessaires*, p. 52, Paris, 1896. Librairie militaire Berger-Levrault et C<sup>ie</sup>.



*Fig. 9*

*Fig. 10*



*Fig. 11*

» *La manœuvre vit de fautes*, aphorisme qui ne paraîtra  
 » nullement paradoxal à ceux qui aiment l'instruction et s'en  
 » occupent avec patience et méthode. »

Le colonel Bleuler ayant terminé sa critique, M. Frey, chef du département militaire, a demandé aux deux divisionnaires un rapport verbal et immédiat sur le service des subsistances. Le colonel Meister répondit que ce service fonctionnait convenablement dans la VI<sup>e</sup> division et que jamais la troupe n'avait attendu son principal repas au delà de 8 heures du soir. Le colonel Locher fit un rapport semblable pour sa division, tout en déclarant qu'un retard des trains de vivres avait entraîné jeudi soir une distribution tardive, quelques unités n'ayant eu leur repas qu'entre dix et onze heures de la nuit.

## LE COMBAT DE HÖHRAGEN

(15 septembre.)

La journée du 15 septembre a été employée à refaire la manœuvre de la veille en la corrigeant. Le thème de l'exercice est donc resté le même, mais les ordres de division ont été modifiés. En voici le texte :

VI<sup>e</sup> DIVISION. — ORDRE DE RASSEMBLEMENT ET DE MARCHÉ*pour le 15 septembre 1896.*

<p>RÉPARTITION DES TROUPES :</p> <p><i>Aile droite.</i></p> <p>Commandant : col.-brigadier Weber.</p> <p><i>Colonne I.</i></p> <p>Commandant : lieut.-col. Rauschenbach.</p> <p><i>Troupes.</i></p> <p>Régiment infanterie 21. Régiment recrues. Ambulances 26, 27.</p> <p><i>Colonne II.</i></p> <p>Commandant : lieut.-col. Schneider.</p>	<p>1. Le combat d'aujourd'hui est resté indécis. Je me propose de renouveler l'attaque demain, de passer la Glatt à Oberglatt et Hofstetten et de m'emparer de la forêt de Höhragen et des hauteurs de Bachenbülach-Bülach.</p> <p>2. Le régiment de cavalerie 5, avec la compagnie de guides 5, passera la ligne des avant-postes à Niederrüti à 6 h. du matin, marchera dans la direction Bachenbülach-Bülach et enverra des patrouilles sur Unt. Embrach-Eschenmos-Hochfelden, ainsi que sur Nöschikon-Neerach-Stadel.</p> <p>3. La division se rassemblera à 6 h. 45 m. comme suit :</p> <p>a) <i>Colonne I.</i> Régiment inf. 21 à Oberglatt, avec sa pointe à l'issue du village du côté de Seeb. Régiment de recrues, en colonne de marche, dans la petite forêt au sud d'Oberglatt. Ambulances 26 et 29, derrière le régiment de recrues.</p> <p>b) <i>Colonne II.</i> Bataillon 64 à Oberglatt, avec sa pointe à la sortie nord, sur la route conduisant à Bachenbülach.</p>
--	---

*Troupes.*  
Régiment 22.  
Artillerie div. VI.

*Aile gauche.*  
Commandant : col.-brigadier Geilinger.

*Colonne III.*  
Commandant : lieut.-col. Usteri.

*Troupes.*  
Régiment infanterie 23.  
Artillerie corps III (moins batterie 31).  
Ambulance 17.

*Colonne IV.*  
Commandant : lieut.-col. Wyss.

*Troupes.*  
Régiment 24.

*Détachement de flanqueurs de gauche.*  
Comm. : major Steinbuch.

*Troupes.*  
Bat. de carabiniers 6.  
Compagnie de guides 6.  
Batterie 31.

Artillerie divisionnaire derrière le bataillon 64.

Bataillons 65 et 66, près des parcelles de bois au nord de la station d'Oberglatt.

c) *Colonne III.*

Régiment. inf. 23 dans le petit bois, avec sa pointe au passage du chemin de fer au sud de Hofstetten.

Ambulance 17, derrière le régiment 23.

Artillerie de corps III, moins batterie 31, prend position au sud-ouest de Hofstetten, gardée par une compagnie du rég. 23 jusqu'au moment où l'infanterie aura atteint la lisière de la forêt de Höhragen. Elle n'ouvre le feu qu'en cas de rencontre avec l'ennemi. Dès que l'infanterie aura passé la forêt de Höhragen, l'artillerie de corps suivra le mouvement de l'aile gauche.

d) *Colonne IV.*

Rég. inf. 24, sur la route Dielsdorf-Niederhasli-Hofstetten, avec sa pointe à la bifurcation de la route de Niederglatt.

4. Le demi-bataillon du génie 6 établit dans la nuit deux ponts de colonne, au sud-ouest d'Oberglatt et de Hofstetten. Il accompagne ensuite le train de combat des régiments de l'aile droite.

5. Détachement de flanqueurs de gauche, composé de : bataillon de carabiniers 6, compagnie de guides 6 et batterie 31, sous le commandement du chef du bataillon de carabiniers, prononce, dès 7 h. 30, une démonstration énergique depuis Dielsdorf, dans la direction de Steinmaur-Neerach, afin d'attirer l'attention de l'ennemi et de le détourner du passage de la Glatt.

6. Les quatre colonnes passent la Glatt à 7 h. 30, savoir :

a) Colonne I, sur le pont métallique d'Oberglatt, pour marcher, par Seeb-Winkel, sur la hauteur à l'est de Bachenbülach.

b) Colonne II, sur le pont de bois d'Oberglatt, pour marcher, sur Bachenbülach, par la route au sud de la forêt de Höhragen.

c) Colonne III, sur le pont de colonne au sud-est de Hofstetten, pour marcher sur Bülach à travers champs et par la forêt de Höhragen.

d) Colonne IV, sur le pont fixe de Hofstetten, pour marcher, à travers champs, à 400-500 mètres à la gauche de la colonne III, jusqu'à la lisière nord de la forêt de Höhragen, où elle s'arrêtera.

7. Les colonnes I et II forment l'aile droite de la division, sous le commandement du colonel-brigadier Weber; les colonnes III et IV, l'aile gauche de la division, sous le commandement du colonel-brigadier Geilinger.

8. Le train de combat des régiments de l'aile droite demeure à la sortie sud d'Oberglatt; celui des régiments de l'aile gauche au sud-ouest de Hofstetten, puis ils suivent les colonnes I et II à la distance de 2000 mètres.

9. Les distributions ont lieu à 9 h. m., à la station de Klotten. Le régiment de recrues, le régiment de cavalerie 5 et la compagnie de guides 5 font toucher leurs vivres à 9 h. m. à Dielsdorf. Les convois de vivres et bagages attendent dans ces localités les ordres ultérieurs. Les trains réunis à Klotten sont placés sous le commandement de l'officier du train de la division.

10. Les rapports me trouveront jusqu'à 6 h. m., au quartier de l'état-major de division, à Erlikon; ensuite, à la colonne III.

La compagnie de guides 5 fournit au commandant de la division une escouade; à chaque commandant de brigade, trois hommes; à chaque commandant de régiment, deux hommes.

Erlikon, 14 septembre 1896, 11 h. du soir.

*Le commandant de la VI<sup>e</sup> division :*

U. MEISTER.

#### VII<sup>e</sup> DIVISION. — ORDRE DE RASSEMBLEMENT

*pour le 15 septembre au matin.*

*Aux avant-postes.*

1 bat. rég. 26.

1 bat. rég. 27.

*Cavalerie indépendante.*

Brigade de cavalerie III.

*Avant-garde.*

Commandant : col.-brigadier Steinlin.

*Troupes*

(en même temps ordre de la marche).

Comp. guides 7.

2 bat. rég. 26.

Demi-bataillon génie 7.

Rég. artill. parc.

Bat. carabiniers 7.

Ambulance 33.

Train de combat.

1. La VII<sup>e</sup> division a repoussé aujourd'hui l'attaque de l'ennemi et conservé sa position de Höhragen. J'ai l'intention de reprendre demain l'offensive et de rejeter l'ennemi sur Rümliang et Zurich.

2. La VII<sup>e</sup> division se rassemblera le 15 septembre, à 7 h. 15 m., en formation de marche, près de la route Bülach-Oberglatt, sa pointe à Seeb, le tout dans l'ordre ci-à côté et conformément aux instructions à donner sur place par le second officier d'état-major et le premier adjudant de division.

3. La brigade de cavalerie met à la disposition du commandant de la division, le 14 septembre, à 7 h. s., quatre fortes patrouilles d'officiers, qui agiront d'après des instructions spéciales. La brigade de cavalerie franchira à 6 h. m. la ligne des avant-postes près

*Gros.*  
Commandant : col.-briga-  
dier Näf.

*Troupes*  
(en même temps ordre de  
la marche).

Régiment inf. 25.

Artill. division.

Régiment inf. 28.

Régiment inf. 27.

2 bat. d'avant-postes.

Ambulance 39.

Train de combat.

Restent à Eglisau :

Colonne de parc 13.

1 peloton comp. télég. III.

2 sections de signaux.

de Höri et cherchera à troubler le rendez-vous de l'ennemi dans la contrée de Rüm-lang-Oberhasli.

4. Les cantonnements seront évacués complètement. La colonne des vivres et bagages attend mes ordres à l'issue nord de Bülach.

5. La marche de la division sur Oberglatt-Rüm-lang commencera à 7 h. 30 m. Les avant-postes se rassembleront à 9 h. m. à la lisière sud de la forêt de Höhragen et suivront le régiment placé en queue de colonne du gros ; ils passent sous le commandement du chef de ce régiment.

6. Les rapports me trouveront à Seeb jusqu'à 7 h. 15 m., ensuite à la tête du gros, sur la route Seeb-Oberglatt-Rüm-lang.

Eglisau, le 14 septembre 1895.

*Le commandant de la VII<sup>e</sup> division.*

Les deux ordres qui précèdent prévoient des rassemblements en colonne de marche. Ce n'est pas la première fois que cette formation inusitée apparaît dans le cours de ces manœuvres, et il faut croire qu'on l'a trouvée pratique puisqu'on l'a autant pratiquée. Régulièrement, la mise en marche d'un corps de troupes s'opère depuis la formation du rassemblement proprement dite ou bien par l'encolonnement successif des unités à un point initial, où elles arrivent les unes après les autres, à la minute fixée par l'ordre de marche. La colonne une fois constituée, son chef peut bien l'arrêter et la faire stationner, mais la formation en question continue à être celle de la marche et non celle du rassemblement. Faisant application de ces préceptes aux ordres de division du 15 septembre, nous remarquons que tous deux ordonnent le stationnement de colonnes dont ils ne prévoient point l'heure ni le mode de formation. C'est une lacune manifeste, qui aura été comblée par des instructions verbales.

Ce qui est plus grave qu'une irrégularité de forme, c'est l'heure tardive (11 h. de la nuit) de l'expédition de l'ordre de la VI<sup>e</sup> division. De tels retards se sont d'ailleurs produits fréquemment. Ils ont pour conséquence inévitable de troubler

le repos des états-majors et ils risquent d'être mal exécutés. Se figure-t-on l'état d'esprit d'un officier supérieur qu'un vélocipédiste arrache au sommeil à une heure du matin en lui remettant un ordre de division de belle dimension, dont il faudrait tirer, après étude de la carte, un ordre de brigade, qui, lui-même, enfantera des ordres de régiments, lesquels se traduiront dans la même nuit en ordres de bataillon ? En réalité, on simplifie énormément, et l'officier trouve avantage à se passer d'ordres plutôt que de sommeil.

Au surplus, l'un des ordres, celui de la VII<sup>e</sup> division, n'était pas destiné à une exécution complète. Soit qu'il se fût ravisé soit qu'il eût simplement voulu tromper l'ennemi par une feinte, le colonel Locher renonça à la marche sur Oberglatt avant de l'avoir entreprise et transporta sa division à droite, vers Endhöri, à proximité de la Glatt. Cette marche de flanc devant l'ennemi était dérobée à celui-ci par la forêt de Höhragen, dont la lisière sud se trouvait gardée par le bataillon 76.

A Seeb, à son extrême aile gauche, le colonel Locher avait laissé les bataillons 77 et 78, le bataillon de carabiniers et une batterie. Ce détachement fut attaqué dès 7 h. 45 par l'aile droite de la VI<sup>e</sup> division, commandée par le colonel-brigadier Weber et composée de 9 bataillons et quatre batteries (brigade XI, régiment de recrues et artillerie divisionnaire VI). Ces forces considérables furent contenues et immobilisées devant Seeb, pendant presque tout l'engagement général, par un ennemi bien inférieur en nombre.

Pendant que son détachement de gauche lui rendait un si remarquable service, le commandant de la VII<sup>e</sup> division avait dégarni son centre au point de courir le risque d'y être enfoncé. Au lieu d'occuper comme la veille la forêt de Höhragen avec les dix bataillons qui lui restaient — ce qui lui aurait permis de braver une attaque frontale et de prendre à dos le détachement du colonel Weber, — il détacha encore le régiment d'infanterie n<sup>o</sup> 28 et le régiment d'artillerie de parc sur la rive gauche de la Glatt. Ce détachement, commandé par le colonel-brigadier Näf, avait la mission d'agir dans le flanc gauche de l'ennemi.

Le gros restant à la disposition du colonel Locher se composait donc de la brigade de cavalerie, de sept bataillons (régiments 25 et 27, bataillon 74) et de trois batteries. A celles-ci

il faut ajouter une quatrième batterie, formée par une école d'aspirants-officiers d'artillerie, et qui avait été attribuée dès le matin à la VII<sup>e</sup> division à titre de renfort.

Lorsque la XII<sup>e</sup> brigade (Geilinger), laissant le bataillon 70 à la garde du pont d'Oberglatt, franchit la Glatt, à 7 h. 30, pour avancer ensuite, déployée, contre le Höhragen, elle ne se heurta d'abord qu'aux tirailleurs de deux bataillons. Tout le reste du gros de la VII<sup>e</sup> division était encore en arrière, y compris l'artillerie. Voulant exploiter son avantage, la XII<sup>e</sup> brigade ne s'attarda pas à une longue fusillade à grande distance. Elle poussa vivement ses tirailleurs qui, à 8 h. 25, n'étaient plus qu'à deux cents mètres de la ligne de feu de l'adversaire. Les réserves serraient sur la première ligne et allaient l'enlever pour l'assaut final. A ce moment, fort critique pour la VII<sup>e</sup> division, la brigade de cavalerie apparut subitement dans le flanc gauche de la brigade Geilinger, qu'elle chargea en plein galop, ses escadrons échelonnés passant entre la ligne de tirailleurs et les soutiens et entre ceux-ci et les réserves. Cette charge, déclarée réussie par les juges de camp, sauva la VII<sup>e</sup> division qui, autrement, eût été coupée en deux, battue et jetée en dehors de sa ligne de retraite.

Le colonel Fehr avait tenu ses six escadrons en embuscade entre la forêt et la voie ferrée, à Langschoren, à l'endroit même où se trouvait la veille la grande batterie de la VII<sup>e</sup> division. Pour le départ de la charge, il avait attendu le moment précis où l'infanterie ennemie était assez rapprochée et vivement engagée pour ne plus posséder aucune liberté de mouvement. Si le flanc de la XII<sup>e</sup> brigade avait été gardé par une compagnie en échelon, il est clair que l'attaque du colonel Fehr eût été vouée à un insuccès à peu près certain, mais elle n'eut à essuyer le feu que d'une demi-section. Le feu de l'artillerie, que la VI<sup>e</sup> division avait placée sur l'Eschenberg aurait encore pu balayer la charge de la brigade de cavalerie ; mais celle-ci y échappa par la rapidité de son mouvement inopiné.

Le terrain parcouru par la charge était aussi ferme qu'on pouvait l'espérer après une si longue période de pluie. Néanmoins, dans chaque escadron les chevaux faibles avaient de la peine à suivre et la brigade perdit beaucoup de fers. Ce n'est pourtant pas ce jour-là qu'il arriva à un régiment de perdre 150 fers.



Quand le colonel Fehr, ayant rallié ses escadrons, les ramena au pas vers le Höhragen, les tirailleurs de la VII<sup>e</sup> division, qu'il venait de secourir, l'acclamèrent à plusieurs reprises. Cette ovation sans précédent confirmait la décision des juges de camp, déclarant la charge réussie. La brigade Geilinger dut reculer de quelques centaines de mètres et reprendre le combat à nouveaux frais (8 h. 50).

L'arrêt ainsi imposé à la XII<sup>e</sup> brigade a fait l'objet de critiques fondées sur la supposition que la charge de la brigade Fehr n'aurait pas été en état de produire un résultat aussi considérable. Ayant assisté à cet épisode de la manœuvre, l'auteur de ces lignes ne peut se ranger à cette appréciation, et la décision arbitrale lui paraît absolument justifiée.

Grâce au répit que lui procurait sa cavalerie, le colonel Locher put opposer six bataillons aux cinq qui attaquaient son front. Il eut alors une première ligne formée des bataillons 76, 79 et 80, et une réserve, constituée par le régiment 25, débordant l'aile droite. Quant au bataillon 81, il avait été sacrifié comme le régiment 28 à la démonstration entreprise depuis le Hörberg contre le flanc gauche de la brigade Geilinger. Distracts du gros sans profit appréciable, ces quatre bataillons ne tirèrent pas un coup de fusil. En revanche, le régiment d'artillerie qu'ils accompagnaient et qui fut renforcé au cours de l'action par deux batteries, supporta longtemps tout le poids du duel d'artillerie, le régiment qui restait au colonel Locher n'étant intervenu que tardivement (après 9 h.) dans le combat.

De son côté, l'artillerie de corps attribuée à la VI<sup>e</sup> division se livrait à des changements de position qui diminuaient l'importance et la continuité de son action. On se souvient d'ailleurs qu'elle avait été réduite à trois batteries par le détachement de la batterie 31. Quant à l'artillerie divisionnaire, elle se trouvait à l'aile commandée par le colonel Weber.

Entre 9 et 10 heures du matin le défaut de la répartition des forces de la VI<sup>e</sup> division était devenu manifeste, et le colonel Meister s'efforça de renforcer son centre, c'est-à-dire la brigade Geilinger, par tout ce qu'il put retirer du combat acharné que le colonel Weber continuait à diriger contre Seeb. Mais le fait le plus extraordinaire de cet engagement distinct fut certainement le concours que le régiment de cavalerie 5, mettant pied à terre, crut devoir prêter aux neuf

bataillons du colonel Weber, dans le but de réduire le régiment qui les tenait en échec.

Le régiment de recrues, qui était resté en réserve, put être déplacé sans trop de difficulté et amené au centre. Sa retraite entraînait toutefois l'abandon de l'attaque décisive qui allait enfin être exécutée contre Seeb. D'ailleurs, un changement de plan ne s'effectue pas impunément en pleine action. Pour des motifs qui n'ont pas été éclaircis, le désordre se mit dans un régiment d'artillerie divisionnaire qui, après avoir amené ses avant-trains, se remit en batterie pour repartir quelques minutes plus tard.

Vers 10 heures, le colonel Meister avait réussi à renforcer son centre avec une fraction de la brigade Weber, mais la situation qui lui était faite contrariait ses intentions d'offensive. Son aile gauche avait été contrainte, en effet, à faire front contre le Hörberg, d'où elle était canonnée et menacée. Quant à l'artillerie, dont le concours eût été précieux à ce moment, on ne l'entendait ni ne la voyait plus. Enfin le plateau ondulé et découvert sur lequel se trouvaient maintenant réunies les principales forces de la VI<sup>e</sup> division n'est point propice à la préparation d'une attaque. Comprenant combien la prolongation de cette situation la rendait intolérable, le colonel Meister résolut de précipiter son attaque, mais il fut prévenu par la VII<sup>e</sup> division, que son infériorité numérique n'empêcha pas de se porter en avant avec six bataillons. Ce mouvement, que secondait une nouvelle charge de la brigade de cavalerie, devait encourir à la critique le reproche d'être exécuté avec des formations trop profondes, ne mettant pas en activité un nombre suffisant de fusils. La réussite n'en était pas probable. Il eut dans tous les cas l'avantage d'amener (10 h 22) la cessation d'une manœuvre dont la confusion et le décousu avaient assez duré.

(A suivre).

Lieut.-colonel REPOUD.

---

### L'armée suisse jugée par un officier anglais.

Peu après les manœuvres du III<sup>e</sup> corps, la *Pall Mall Gazette* a publié deux articles sur l'armée suisse dus à un officier de l'armée anglaise. Nous pensons intéresser les lecteurs de la *Revue militaire* en donnant ici la traduction de ces articles. Nous avons tout à gagner à enregistrer les criti-