

**Zeitschrift:** Revue Militaire Suisse  
**Herausgeber:** Association de la Revue Militaire Suisse  
**Band:** 45 (1900)  
**Heft:** 1

**Rubrik:** Informations

### **Nutzungsbedingungen**

Die ETH-Bibliothek ist die Anbieterin der digitalisierten Zeitschriften. Sie besitzt keine Urheberrechte an den Zeitschriften und ist nicht verantwortlich für deren Inhalte. Die Rechte liegen in der Regel bei den Herausgebern beziehungsweise den externen Rechteinhabern. [Siehe Rechtliche Hinweise.](#)

### **Conditions d'utilisation**

L'ETH Library est le fournisseur des revues numérisées. Elle ne détient aucun droit d'auteur sur les revues et n'est pas responsable de leur contenu. En règle générale, les droits sont détenus par les éditeurs ou les détenteurs de droits externes. [Voir Informations légales.](#)

### **Terms of use**

The ETH Library is the provider of the digitised journals. It does not own any copyrights to the journals and is not responsible for their content. The rights usually lie with the publishers or the external rights holders. [See Legal notice.](#)

**Download PDF:** 11.12.2024

**ETH-Bibliothek Zürich, E-Periodica, <https://www.e-periodica.ch>**

d'artillerie se trouve fort embarrassé. Son président actuel, le général Gras, le créateur du fusil modèle 1874, est un ingénieur militaire plutôt qu'un officier de troupe, et ses études n'ont que très peu porté sur la tactique de détail de son arme. Or, il se trouve en présence de principes opposés qui ont été formulés et présentés avec une grande force d'argumentation, par certaines commissions régimentaires. Et c'est, paraît-il, l'impossibilité de concilier des opinions si contraires et la difficulté de faire un choix entre elles qui ont déterminé le maintien du « Projet » de 1898. Nous aurons donc occasion d'en reparler.

Puisque je parle de l'artillerie, laissez-moi ajouter que sa Section technique a lu avec un intérêt particulier votre article du mois dernier sur les Maxims. Pour beaucoup d'officiers, l'emploi que vous faites de cet engin est une véritable révélation. Vous savez que nous cherchons, nous aussi, une mitrailleuse et que nous la voudrions du même modèle que la vôtre. Mais nous y mettons comme condition qu'elle tire la munition du fusil Lebel. Or, la poudre sans fumée de notre cartouche a une détente si progressive et produit un recul si doux qu'elle a grand'peine à actionner le mécanisme de répétition. Le fonctionnement de l'arme est donc insuffisamment assuré, et il paraît que c'est cette difficulté qui retarde les essais, au grand déplaisir de beaucoup de nos militaires, à commencer par le général de Négrier, partisan déterminé de la mitrailleuse, et dont l'autorité reste grande, en dépit de la disgrâce qui l'a atteint.

---

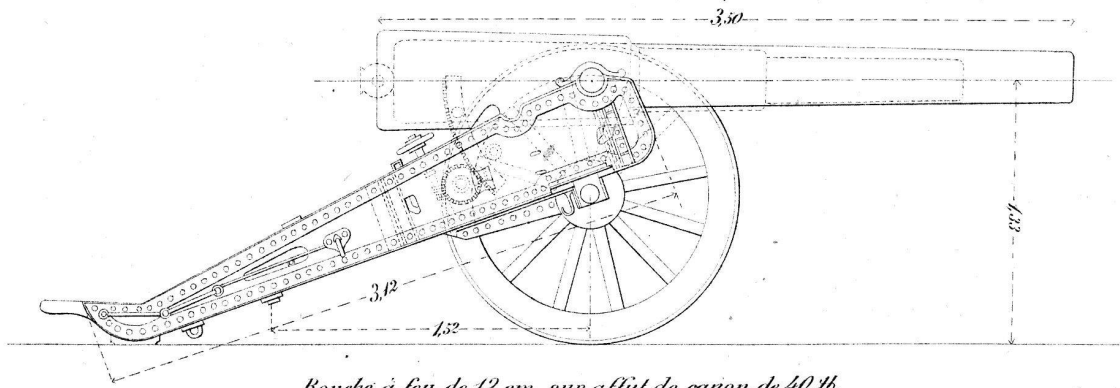
## INFORMATIONS

---

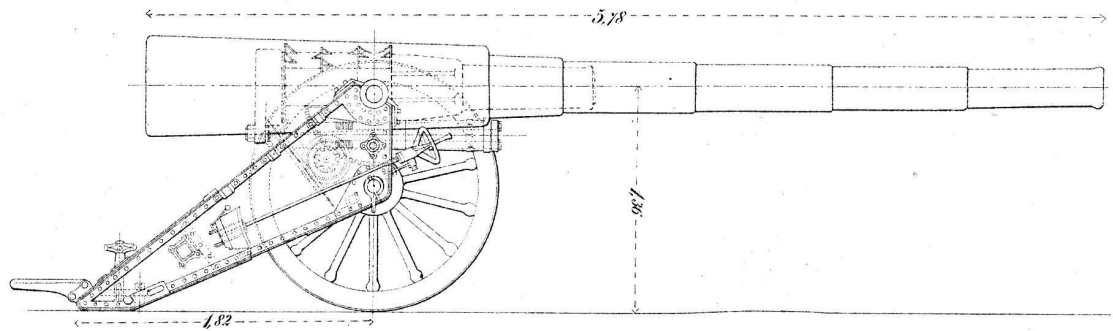
### ANGLETERRE

**Canons de position pour l'Afrique du Sud.** — *L'Engineer* du 5 janvier dernier donne une description des deux pièces de 12 cm. « improvisées » dernièrement à Wolwich en deux ou trois jours pour l'armée du Natal ; il l'accompagne des dessins que nous reproduisons (Pl. I) Ces dessins sont intéressants et suggestifs et nous espérons que jamais notre pays ne sera forcé de recourir à de pareils expédients, faute d'avoir préparé à temps un matériel suffisant.

Au moment de l'investissement de Ladysmith, le général White ne possédait que quelques batteries montées ou à cheval, armées de canons de 15 et de 12 livres. L'escadre réussit à jeter dans la place un certain nombre de canons de bord, soit quelques 12 livres de 12 quintaux, sur



*Bouche à feu de 12 cm. sur affût de canon de 40 lb.*



*Canon de 12 cm. à tir rapide sur affût d'obusier de 15 cm.*

affûts à roues improvisés, et quelques 4-7 pouces — 12 cm — sur affûts à pivot central, qu'on boulonnait dans les batteries sur quelques gîtes ou sur un massif de béton. Les principales données de ces pièces sont les suivantes :

DÉSIGNATION DE LA PIÈCE	Calibre	POIDS de la bouche à feu	POIDS du projectile	Vitesse initiale	POIDS de la voiture	OBSERVATIONS
	mm.	kg.	kg.	m.		
12 livres 6 quint.	76.2	324	5.7	473	1580	batt. à cheval.
15 » 7 »	76.2	360	6.4	480	2115	batt montées.
12 » 12 »	76.2	648	5.7	673	—	canon de bord.
4.7 pouces . . .	120.0	2445	22.6	665	—	» »

Sur les trois théâtres d'opérations, aussi bien qu'à Ladysmith, on n'a pas tardé à sentir le besoin de pièces plus puissantes que celles de campagne. Aussi l'escadre a-t-elle continué à débarquer des canons de petits et moyens calibres dont le général Buller aurait actuellement à lui seul 60, tandis que Methuen, outre quelques pièces de marine, dispose d'une batterie d'obusiers de campagne de 127 mm.

Mais les canons de marine sont à peine transportables; c'est pour les remplacer, ou mieux les utiliser, qu'on a fait les assemblages hybrides que nous donne *l'Engineer* en les trouvant « tout à fait réussis. » Nous avons réuni dans le tableau ci-dessous, en les complétant<sup>1</sup>, les indications qu'il donne.

DÉSIGNATION	POIDS				Vo	FORCE VIVE		
	de la bouche à feu	de l'affût	de la pièce en batterie	du projec- tile		totale	par kilog. de la pièce en batterie	de la bouche à feu p <sup>r</sup> la- quelle l'affût est construit
	kg.	kg.	kg.	kg.		tm.		tm.
Canon de 12 cent. de 25 cal. de longueur . . .	1812	1640	3452	22.6	533	327.2	95	77.7
Canon de bord de 12 cm. . . .	2445	1405	3850	20.4	665	459.8	119	152.6

Le canon de bord se tirera sur plateforme, avec coins de recul, mais sans freins hydrauliques.

Il ressort de ce tableau que les affûts seront soumis à un travail environ trois fois plus considérable que celui pour lequel ils ont été construits; que le recul sera extrêmement violent, ce qui ralentira le service tout en le rendant fort pénible. Enfin leur poids en fait de fort mauvaises pièces de position. — Le 12 cm. en batterie ne devrait pas peser plus de 2600 à 2700 kg.

<sup>1</sup> *Revue d'art.*, Tom XVII, p. 261.

L'envoi de ces pièces sera suivi par celui d'un certain nombre d'obusiers de 15 cm. à tir rapide, dont on aurait peut-être mieux fait de ne pas employer l'affût à porter un canon de 45 calibres de longueur.

Devant cette pauvreté de matériel et ce manque de préparation, on comprend la campagne violente de certains journaux anglais contre la Direction de l'artillerie.

DE V.

---

## BIBLIOGRAPHIE

---

*Causes des succès et des revers dans la guerre de 1870.* — Essai de critique de la guerre franco-allemande jusqu'à la bataille de Sedan, par *de Woyde*, lieutenant-général de l'état-major général russe. Ouvrage traduit avec l'autorisation de l'auteur par le capitaine *Thiry*, du 79<sup>e</sup> régiment d'infanterie. Deux volumes in-8<sup>o</sup> avec un atlas. Paris, 1900. R. Chapelot et Co. éditeurs.

Nous avons pris, à lire ces deux volumes, un plaisir extrême. Ils constituent un traité de haute science militaire, d'une lecture non seulement intéressante, attachante, grâce aux aperçus originaux qu'ils renferment, mais encore instructive plus que maints ouvrages quotidiennement cités.

Rechercher à l'aide de procédés purement scientifiques, c'est-à-dire par l'analyse méthodique des faits, la cause des constants échecs des Français pendant la guerre de 1870 et celle des non moins constants succès des Prussiens, tel est le problème que pose et que résout d'admirable façon l'auteur.

Il est surabondamment établi, en effet, qu'à plus d'une reprise les Français ont eu la victoire entre les mains; elle dépendait d'eux; leurs adversaires la leur offrait pour ainsi dire. A Spikeren, à Fröschwiller, où malgré leur infériorité numérique, ils auraient dû l'emporter; plus encore, à Mars-la-Tour, à Noisville, où, à l'avantage de la situation s'ajoutait pour eux la supériorité, une très grande supériorité du nombre, les Français avaient tous les moyens d'infliger à leurs adversaires des défaites sérieuses, parfois décisives.

Ils n'y parvinrent pas. Pourquoi ?

Leurs généraux manquaient-ils d'intelligence ? Sans doute, quelques-uns n'avaient peut-être pas le développement intellectuel que l'on est en droit d'exiger d'hommes ayant autant qu'un chef de troupes la responsabilité de centaines, de milliers de vies humaines. Cependant, dans l'ensemble, leurs facultés individuelles leur auraient permis d'être, non seulement de bons manieurs d'hommes, mais des cerveaux capables de réflexion, de raisonnement et d'initiative. En tant qu'intelligence et qualités morales, leur recrutement était certainement suffisant.

Est-ce la troupe qui manquait de bravoure, de dévouement, d'entraînement ? Quelle erreur ce serait de le croire. Admirables soldats au contraire que ces lignards, ces zouaves, ces turcos, qui, contre des forces dix fois supérieures quelquefois, se cramponnent au sol, ne reculant que semelle après semelle, jouant de la bayonnette comme pas un, intrépides dans leurs retours offensifs, et qui, après avoir perdu le 50, le 60 % de leurs effectifs, en imposent encore à leurs vainqueurs par leur attitude martiale, par leur ténacité dans la résistance.

Non, non; ces soldats sont bien toujours du bois dont les taillait un