

Zeitschrift: Revue Militaire Suisse
Herausgeber: Association de la Revue Militaire Suisse
Band: 45 (1900)
Heft: 8

Artikel: L'obusier de campagne allemand 98
Autor: [s.n.]
DOI: <https://doi.org/10.5169/seals-337764>

Nutzungsbedingungen

Die ETH-Bibliothek ist die Anbieterin der digitalisierten Zeitschriften. Sie besitzt keine Urheberrechte an den Zeitschriften und ist nicht verantwortlich für deren Inhalte. Die Rechte liegen in der Regel bei den Herausgebern beziehungsweise den externen Rechteinhabern. [Siehe Rechtliche Hinweise.](#)

Conditions d'utilisation

L'ETH Library est le fournisseur des revues numérisées. Elle ne détient aucun droit d'auteur sur les revues et n'est pas responsable de leur contenu. En règle générale, les droits sont détenus par les éditeurs ou les détenteurs de droits externes. [Voir Informations légales.](#)

Terms of use

The ETH Library is the provider of the digitised journals. It does not own any copyrights to the journals and is not responsible for their content. The rights usually lie with the publishers or the external rights holders. [See Legal notice.](#)

Download PDF: 04.12.2024

ETH-Bibliothek Zürich, E-Periodica, <https://www.e-periodica.ch>

L'OBUSIER DE CAMPAGNE ALLEMAND 98

Phototypies et planches XX à XXII.

La récente brochure du capitaine Zwenger sur « l'Obusier de campagne allemand 98¹ » a apporté quelques indications nouvelles sur l'obusier de campagne introduit l'année dernière dans l'armée allemande. Bien que la plupart des renseignements numériques fassent encore défaut — la brochure du capitaine Zwenger étant très sobre à leur égard — il est néanmoins possible de se faire une idée générale de ce matériel et d'en déduire quelques-unes des données qui s'y rapportent. Nous utilisons pour cet article l'excellente étude qu'en ont faite les *Mitteilungen über Gegenstände der Artillerie- und Geniewesens*².

I. Description du matériel.

BOUCHE A FEU

La bouche à feu est en acier, du calibre de 10,5 cm. Elle a une longueur de 11,9 calibres, c'est-à-dire, en chiffres ronds, d'environ 1250 mm. Comme dans le canon de campagne allemand 96, elle se compose d'un noyau et d'un manteau (pl. XXII, fig. 1).

La volée a une forme à peu près cylindrique et porte deux tourillons venus de fonte avec le canon. Ces tourillons sont portés par des embases et se terminent par un renfort d'un diamètre plus fort que le tourillon. L'encastrement des tourillons de l'affût prend entre l'embase et le renfort.

La volée porte en dessous, à la hauteur des tourillons, un menton M, auquel est fixé l'arc denté A de l'appareil de pointage en hauteur. Sur le tourillon de droite est vissé le guidon G. La volée est reliée à la culasse Z par le cône de raccordement C (pl. XXII, fig. 1 et 2).

¹ *Das Feldhaubitze-Material 98*. — Berlin 1900. Librairie Liebel, éditeur.

² Année 1900, 6^{me} livraison.

A l'extrémité de la volée se trouvent quatre tenons T (fig. 1), destinés à recevoir la plaque de repérage (*Richtfläche*).

Sur le plan supérieur de la culasse, on remarque :

un logement *v* pour la vis de suspension de l'appareil de hausse H ;

en arrière de ce logement, une entaille *r* pour cet appareil ;

un encastrement *m* pour l'écrou de la vis de fermeture et pour la vis d'arrêt de celle-ci ;

un évidement *p* donnant passage à la tige du crochet K (fig. 2), auquel se fixe le cordeau tire-feu ;

un trou fileté *a* pour l'arrêtoir du coin ;

un logement *n*, formé de deux glissières parallèles, pour le niveau de pointage.

Sur la face gauche de la culasse, deux listes *l* reçoivent le cadre-protecteur de l'appareil de fermeture ; la liste supérieure porte un talon *g*, pourvu d'un trou dans lequel on introduit la vis servant à fixer ce cadre.

Au-dessous et en arrière de la culasse, une fourche *f* à deux joues percées d'un trou dans lequel s'engage la clavette du support de culasse R (fig. 6), destiné à immobiliser la pièce pendant les marches.

Le canon porte les inscriptions suivantes :

a) Sur la volée, l'aigle impérial avec la devise : *Pro gloria et patria*, ainsi que les armes de la maison royale et les mots : *Ultima ratio regis*. D'autres gravures et ornements recouvrent la volée et le renfort de la bouche ;

b) La tranche de culasse porte, au-dessus de l'orifice de charge, le numéro de la bouche à feu ; au-dessous de cet orifice : l'année de fabrication et le nom Friedr. Krupp ;

c) Sur la tranche de la bouche et la tranche de culasse, des traits horizontaux et verticaux dont l'intersection indique le centre de l'âme ;

d) Pour indiquer le plan horizontal de l'axe de l'âme, des traits sont portés de chaque côté de la bouche à feu, devant et derrière la mortaise, sur le renfort de volée et sur la tranche du tourillon de droite.

Le plan vertical de l'axe est indiqué par un trait : sur la culasse, sur le canon entre les tourillons, et sur le renfort de volée.

Le plan des visées par un trait : sur la tranche du tourillon de droite et sur la surface du guidon. Sur le guidon lui-même

est marqué le point d'intersection de ce plan avec l'axe du guidon.

Sur les deux tourillons, des traits horizontaux indiquent l'axe des tourillons;

e) Sur le tourillon de droite, le poids de la bouche à feu, fermeture comprise.

Le canon est rayé à droite. On n'est pas fixé jusqu'à présent sur le profil des rayures, leur nombre et leur inclinaison¹.

Le coin s'ouvre à droite.

La face antérieure de la mortaise est perpendiculaire à l'axe de l'âme. Elle porte à droite une rainure verticale *m* (fig. 2), où se loge la spirale de l'extracteur. Cette rainure se termine à ses deux extrémités par un évidement horizontal dans lequel se meuvent les griffes de l'extracteur.

A gauche de la face antérieure de la mortaise, se trouve la rainure circulaire *S*, dans laquelle coulisse le tenon-guide *t* (fig. 4) de la tablette de charge *D*, pendant l'ouverture et la fermeture du coin.

Le plafond de la mortaise présente un évidement semi-cylindrique pour recevoir la vis de fermeture *V* du coin, ainsi que le verrou *e* fixé sur cette vis (fig. 4). On y trouve en outre le logement des bras de l'appareil de percussion et celui de la vis du « corps moyen » (*Zwischenstück*) du coin.

Sur la paroi supérieure, comme sur la paroi inférieure, un filet directeur *c* (fig. 1) assure la régularité du glissement du coin.

Une gouttière, ménagée au-dessus et au-dessous de la face de joint reçoit la crasse qui pourrait se produire dans l'âme.

Pour faciliter la charge et l'éjection des douilles, la culasse est échancrée sur le côté gauche, en arrière du coin, comme dans le canon de campagne 96.

L'APPAREIL DE FERMETURE

La fermeture se compose d'un coin plat, de forme prismatique, à arêtes arrondies (fig. 3 et 4), et des appareils d'armé, de mise à feu, d'extraction des douilles et de sûreté.

L'appareil de fermeture s'ouvre et se ferme d'un seul mouvement de gauche à droite au moyen du levier *L* (fig. 4).

¹ D'après les *Mitteilungen über Gegenstände der Artillerie- und Genie-Wesens*, on peut conclure de la construction du projectile que les rayures sont progressives.

L'obturation est assurée par la douille métallique.

Le coin et les diverses pièces de la fermeture ne sont pas interchangeables ; fabriqués pour la bouche à feu à laquelle ils s'adaptent, ils portent tous (les ressorts exceptés) le même numéro que celle-ci.

Le mécanisme se compose des parties principales suivantes (fig. 3 et 4) :

le coin ;

la face de joint en acier A, rapportée et vissée sur le coin. Cette face de joint ferme la chambre et fournit appui au culot de la douille. Elle est percée d'une vis v , dont le centre livre passage à la broche du percuteur ;

le cliquet de sûreté N ;

le verrou de sûreté ;

le ressort de l'appareil de sûreté ;

l'extracteur E avec son propulseur P ;

la tablette de chargement D ;

le tenon-guide t de la tablette ;

la vis de fermeture V ;

le levier de manœuvre L avec sa poignée M et tige d'arrêt, reliés ensemble par un joint articulé ;

le verrou e de la vis de fermeture avec vis d'arrêt et vis de sûreté.

Sur la face antérieure du coin, des rainures b donnent passage à l'extracteur ; les rainures sont reliées par l'évidement c où se loge le propulseur. Sur les faces supérieure et inférieure, le coin présente un ressaut a dont l'arête, parallèle à face arrière du coin, vient glisser contre les filets-directeurs c (fig. 1) de la mortaise.

Le corps moyen (*Zwischenstück*) Z commande les appareils d'armé. Il communique par l'ouverture e avec le logement du propulseur.

L'appareil de sûreté est destiné à empêcher la mise à feu de la pièce aussi longtemps qu'elle est « assurée » ; il empêche également le coin de s'ouvrir de lui-même pendant les marches. En route, on « assure » toujours la fermeture.

Pour « assurer », opération qui ne peut s'effectuer que si la culasse est fermée, on presse sur le bouton du verrou de sûreté et on tourne le cliquet d'un quart de tour à droite jusqu'à ce que le mot *Sicher* soit découvert. On lâche ensuite le bouton. Pour revenir à la position de l'armé, on presse sur le

bouton et on tourne le verrou en sens inverse jusqu'à rendre visible le mot *Feuer*.

Pendant la marche, de même que dans les mouvements de la pièce désarmée, il est prescrit de toujours assurer la pièce.

Il est assez difficile, d'après les publications parues jusqu'à ce jour, de se rendre compte du fonctionnement exact de toutes les pièces du mécanisme de la culasse. Il doit cependant se passer comme suit :

Ouvrir la culasse. — Après avoir placé le cliquet de sûreté sur le mot *Feuer*, on saisit de la main droite la poignée du levier de manœuvre et on tourne le levier d'un peu plus d'un demi-tour à droite de 190 degrés.

Ce mouvement dégage du verrou la vis de fermeture et entraîne, par le mouvement en spirale de la vis, le coin en arrière. Le mouvement arrière du coin dégage le propulseur de l'extracteur et fait fonctionner l'extracteur. Lorsque le coin est complètement ouvert, la demi-lunette de la gauche du coin vient se placer en face de l'orifice de charge, la tablette de chargement D se rabattant le long de la rainure demi-circulaire S.

Fermer la culasse. — La chargement étant opéré, on actionne le levier en sens inverse. Ce mouvement fait pénétrer le coin au fond de la mortaise, en engageant la vis de fermeture et le verrou dans leur logement. L'armé du percuteur ne se produit pas au moment de la fermeture, mais seulement lors de la mise à feu¹.

LA HAUSSE

La hausse est engagée dans un canal pratiqué dans une pièce métallique, la boîte de hausse (*Aufsatzgehäuse*) H (fig. 2), fixée sur le côté droit de la tranche de culasse. Le canal n'est pas incliné pour corriger la dérivation, comme c'est le cas

¹ Cette opinion est celle des *Mitteilungen*. Le mécanisme de la mise à feu, dit cette publication, a beaucoup d'analogie avec celui du canon Krupp c/99. Il n'est modifié que par la modification nécessitée pour l'obusier de placer le crochet pour le cordeau tire-feu sur le plan supérieur de la culasse. « Cette disposition — consistant à n'armer le percuteur qu'au moment de la mise à feu — a, dit le général Wille, sauvé d'une mort certaine la fermeture à coin appliquée aux canons à tir rapide, alors qu'elle avait déjà reçu le coup de grâce. » Ce principe est également mis en vive lumière dans la seconde édition, récemment parue, de l'ouvrage de Georg Kaiser sur *La construction des canons rayés* (Die Construction der gezogenen Geschützrohre, Wien 1900).

dans le canon de campagne, l'emploi de charges différentes rendant la dérivation non uniforme.

La tige de la hausse est cintrée suivant un arc de cercle ayant son centre au guidon. Elle peut coulisser dans une gaine mobile (*Aufsatzschieber*), qui peut elle-même se mouvoir dans le canal de la hausse. A cet effet, la tige et la gaine portent l'une et l'autre une crémaillère.

La boîte de hausse est pourvue d'un niveau à bulle d'air placé parallèlement à la tranche de culasse et destiné à corriger, aux distances supérieures à 1500 mètres, la différence de niveau des roues, en ramenant la boîte de hausse dans la position verticale.

AFFÛT

L'affût est rigide (fig. 5 et 6). Il est pourvu d'une bêche non élastique à battant, que l'on peut abattre ou relever, à volonté, d'un frein à corde et de sièges d'essieu. Il n'a aucun appareil de pointage en direction. Ce pointage s'effectue en déplaçant la crosse.

L'affût se compose des deux flasques en acier, reliés par un entretoise en acier également, par le coffret d'affût C, et par l'anneau d'embrelage.

L'entretoise est organisée pour recevoir le support de culasse P en forme de fourche. Pendant le tir et pour livrer passage à la culasse, le support de culasse est rabattu en avant et est fixé à une mince entretoise *q*.

Au-dessus du coffret d'affût, se trouve une selle S pour le canonnier-pointeur. Cette selle est traversée par une rainure dans laquelle vient se fixer, par une fourche *g*, la poignée du levier de pointage rabattu vers la culasse.

Appareil de pointage. — L'appareil de pointage en hauteur (fig. 7) consiste en un arc denté manœuvré par une vis à limaçon. L'appareil est fixé à l'extérieur de la flasque de gauche; il transmet le mouvement du limaçon à une roue dentée fixée sur l'axe Z, qui est en liaison avec l'arc denté de la pièce.

Pour les préserver de la poussière, la roue dentée et la vis en limaçon sont enfermés dans une boîte métallique à couvercle.

En tournant le volant à droite, on abaisse la culasse; en tournant à gauche, on l'élève.

D'après les *Mittheilungen*, l'élévation maximum de la pièce pourrait atteindre 40 degrés.



L'obusier de campagne allemand M. 1898.



Batterie allemande d'obusiers de campagne M. 1898.

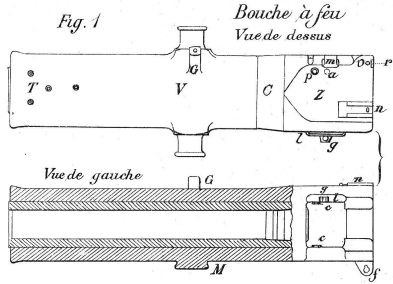


Fig. 2. Bouche à feu

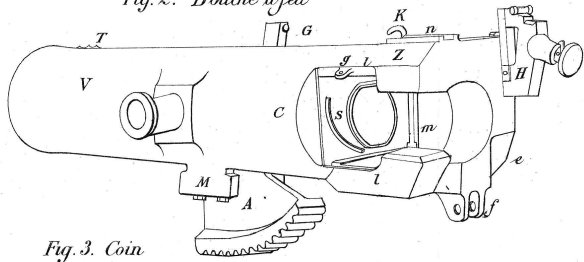


Fig. 3. Coin

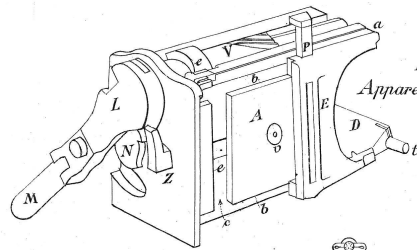
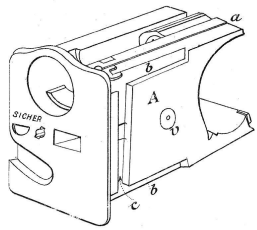


Fig. 4. Appareil de fermeture

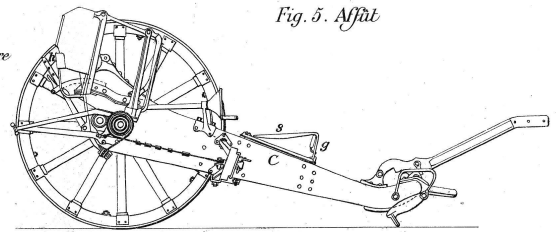


Fig. 5. Affût

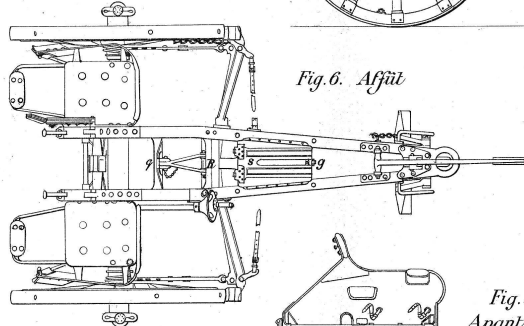


Fig. 6. Affût

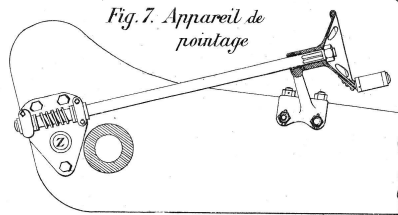


Fig. 7. Appareil de pointage

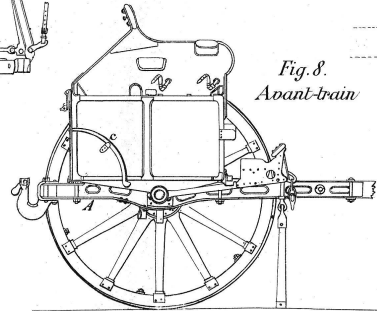


Fig. 8. Avant-train

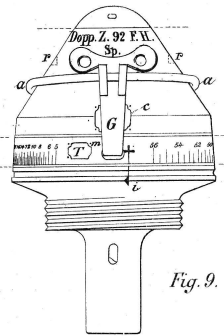


Fig. 9.

Fusée à double effet 92

AVANT-TRAIN

L'avant-train (fig. 8) est d'un même modèle pour la pièce, pour le caisson et pour le 1^{er} chariot de batterie (*Ersten Vorrathswagen*).

Le coffre s'ouvre à l'arrière. Le couvercle se rabat de haut en bas de façon à former table. Il repose, ouvert, sur les deux brancards, ainsi que sur la tête du crochet d'embrelage, taillée en π méplat à cet effet. Deux bandes cintrées *c*, terminées par un crochet, sont également fixées au couvercle. Les crochets viennent buter contre l'encadrement postérieur du coffre et soulagent le couvercle.

Le coffre est divisé en trois compartiments : un compartiment central pour les équipements, deux compartiments latéraux pour la munition.

L'avant-train contient vingt-quatre coups et chaque corbeille à munition en renfermant deux, chaque compartiment à munition est ainsi organisé pour recevoir six corbeilles¹. Les cartouches, logées dans leurs châssis, sont paquetées dans les corbeilles. Les corbeilles sont attachées dans les coffres au moyen de courroies.

Trois servants prennent place sur l'avant-train.

ARRIÈRE-TRAIN

L'arrière-train est semblable à celui du canon modèle 96. Il contient trente-deux coups².

MUNITIONS

La munition comprend :

- | | |
|--|-----------|
| 1. L'obus M. 98 avec fusée 92 | } fusée à |
| 2. » » » fusée retardée 92 | |
| 3. Le shrapnel M. 98 avec fusée à double effet 98. | |
| 4. La cartouche 98. | |

Il existe en outre divers modèles de munition d'instruction, d'exercice et de manœuvre.

L'obus. — L'obus se compose d'une partie cylindrique et

¹ La phototypie pl. XXI montre la forme et la dimension de ces corbeilles.

² La *Revue militaire suisse* a déjà indiqué, dans la livraison de février dernier (page 439), l'approvisionnement en munitions de la batterie d'obusiers.

d'une tête « sphérique » (*Kugelformige Spitze*, d'après Zwenger¹), les deux parties étant reliées par une partie d'une forme légèrement conique. Il porte une ceinture de forçement en cuivre et un anneau de centrage.

L'obus est chargé de la composition M. 98.

L'obus ordinaire est verni en jaune sauf sur les deux ceintures.

L'obus à fusée retardée est verni en jaune également, sauf sur l'espace compris entre les deux ceintures. Cet espace est noir et porte, en lettres blanches, l'inscription m. V. (*mit Verzögerung*).

L'obus peut être tiré aussi bien par percussion (Az) que gradué à temps (Bz). Les obus à percussion, sans fusée retardée (Az. o. V., *Aufschlag Zünder ohne Verzögerung*), conviennent mieux pour le réglage du tir, les obus à fusée retardée (Az. m. V.) étant d'une observation difficile.

Shrapnel. — Le shrapnel est à tube, avec chambre arrière. Son remplissage est de 500 balles, de balles pleines, de 10 grammes, c'est-à-dire les mêmes balles que le shrapnel du canon de campagne 96. Ce genre de shrapnel, dit les *Mittheilungen*, ne paraît pas très indiqué pour augmenter le cône de dispersion d'un projectile qui ne possède pas une grande vitesse restante. Ce cône, d'après l'*Instruction de tir* allemande, mesurerait environ 19° à 2000 m. Aux distances moyennes de combat, et avec une hauteur d'éclatement convenable, le shrapnel aurait à intervalles d'éclatement moyens — de 30 à 100 m. — un excellent effet. A distances inférieures à 1500 m., on obtient encore de bons effets avec des intervalles d'éclatement dépassant 200 m.

L'effet du shrapnel à percussion serait supérieur à celui de l'obus ordinaire tiré à percussion ; il n'équivaut cependant pas à l'effet de l'obus à percussion à fusée retardée. On ne peut attendre, avec quelque certitude de succès, d'effet incendiaire que du shrapnel.

Pour la destruction de buts offrant une grande résistance, le shrapnel à percussion est tout aussi favorable que l'obus à percussion.

Le shrapnel est toujours tiré à pleine charge.

¹ Cette indication paraît inexacte. D'après le même auteur, la pointe de l'obus de la munition d'exercice a une forme *ogivale*, ce qui impliquerait la même forme pour le projectile de guerre.

L'obus est tiré percutant avec ou sans fusée retardée en tir courbe ou en tir tendu. Il n'est tiré fusant qu'en tir tendu.

Fusée. — *La fusée à double effet 92* (pl. XXII, fig. 9) est en laiton dans la plupart de ses parties. Elle sert pour l'obus.

Elle est graduée de 50 en 50 m. pour des distances comprises entre 500 et 5600 m.

La fusée porte une griffe d'arrêt G, destinée à empêcher tout mouvement de rotation du régulateur pendant les transports. A cet effet, le bec de la griffe pénètre dans une entaille *m* du régulateur. La griffe est portée par deux bras fixés à la tête de la fusée au moyen de deux œillets. Les bras sont traversés par un anneau *a*. Au moment du tir, l'anneau, rabattu autour de la tête de fusée, sert à arracher la griffe d'arrêt.

Sur le régulateur, on remarque un trou T pour le poinçon à temper. Sous la griffe, l'orifice *c* du canal de combustion. Sur la tête de la fusée, deux évidements *r* pour la clef de serrage.

Le régulateur porte en outre une croix +. Lorsque cette croix se trouve en regard de l'index *i* du plateau (fig. 9) (*Kreuz auf Marke*), la fusée est graduée à percussion. C'est dans cette position que les projectiles sont transportés dans les coffres.

Pour graduer à temps, on amène la division commandée du régulateur vis-à-vis de l'index.

La fusée porte les inscriptions « Dopp. Z. 92. F. H. » (*Doppel Zünder 92. Feld-Haubitze*), au-dessous, l'endroit de fabrication; ici Sp. (Spandau).

La construction intérieure de la fusée n'est pas connue.

La fusée à double effet 98 se distingue, d'après Zwenger, de celle 92, par sa forme extérieure — qui est la continuation de la partie ogivale du projectile — par son calibre plus fort et par une hauteur moindre.

Elle porte l'inscription « Dopp. Z. 98 ». Elle est employée pour le shrapnel.

La graduation correspond à des distances de 300 à 5600 m.

Les fusées sont toutes *fahrsicher*, c'est-à-dire sans danger d'éclatement pendant les transports. Toutefois, il est permis de manœuvrer seulement avec des pièces chargées à shrapnels. Cette prescription découlerait, d'après Zwenger, de « motifs tactiques » (?).

La gargousse. — La gargousse métallique se compose de la

douille, de l'amorce et de sept charges partielles, numérotées de 1 à 7. A la distance de tir la plus faible, on ne laisse dans la gargousse que la charge inférieure, qui porte le n° 1 et qui est calculée pour le tir à la distance de 2100 m. La charge n° 2, comprenant les deux charges inférieures de la gargousse, correspond à la distance de 2400 m. et à l'élévation d'environ 26 degrés; la charge n° 5 à une distance de 3800 m. avec un angle de 30 degrés; la charge n° 6 à une distance de 4200 m., élévation de 27 degrés. Si l'on voulait utiliser le tir courbe au delà de cette distance, dit l'*Internationale Revue*¹, il faudrait utiliser la charge complète, mais, vu le peu d'étendue des buts, les résultats ne sauraient être bons. Pour le tir courbe avec grande élévation, on n'emploie que l'obus gradué à percussion, avec ou sans fusée retardée.

Les sept charges partielles réunies forment la charge pour le tir de plein fouet.

II. Renseignements numériques.

Calibre	cm.	10,5
Longueur en calibres		11,9
Poids du canon avec appareil de fermeture.	kg.	490
Poids de la pièce en batterie	»	1090
— de la voiture-pièce sans servants	»	1950
Nombre de chevaux de l'attelage		6
Poids traîné par cheval (sans servants)	»	325
Poids du shrapnel	»	12,8
Vitesse initiale du shrapnel	m.	330
Poids de l'obus	kg.	15,7
Vitesse initiale de l'obus suivant charge	m.	172 à 295
Charges partielles		5
— combinées		7
Nombre de coups portés par l'avant-train		24
— — — par l'arrière-train		32
Rapidité du tir, par minute		6 ou 7 coups ² .

¹ Supplément n° 14, mai 1900, qui reproduit un article du journal *Die Post*, de Berlin.

² Le règlement de l'artillerie de campagne allemande s'exprime (§ 321), sur la vitesse de tir du canon 96 de 7,7 cm., comme suit: « Dans le « feu ordinaire », une batterie de 6 pièces pourra tirer 4 à 6 coups en moyenne par minute; dans le feu rapide, jusqu'à 50 coups. La vitesse de tir des obusiers de campagne est un peu moindre ». On peut donc conclure qu'elle comporte 6 ou 7 coups.