

Zeitschrift: Revue Militaire Suisse
Herausgeber: Association de la Revue Militaire Suisse
Band: 46 (1901)
Heft: 5

Artikel: Matériel de campagne à tir rapide : système Schneider-Canet
Autor: [s.n.]
DOI: <https://doi.org/10.5169/seals-337868>

Nutzungsbedingungen

Die ETH-Bibliothek ist die Anbieterin der digitalisierten Zeitschriften. Sie besitzt keine Urheberrechte an den Zeitschriften und ist nicht verantwortlich für deren Inhalte. Die Rechte liegen in der Regel bei den Herausgebern beziehungsweise den externen Rechteinhabern. [Siehe Rechtliche Hinweise.](#)

Conditions d'utilisation

L'ETH Library est le fournisseur des revues numérisées. Elle ne détient aucun droit d'auteur sur les revues et n'est pas responsable de leur contenu. En règle générale, les droits sont détenus par les éditeurs ou les détenteurs de droits externes. [Voir Informations légales.](#)

Terms of use

The ETH Library is the provider of the digitised journals. It does not own any copyrights to the journals and is not responsible for their content. The rights usually lie with the publishers or the external rights holders. [See Legal notice.](#)

Download PDF: 18.03.2025

ETH-Bibliothek Zürich, E-Periodica, <https://www.e-periodica.ch>

REVUE MILITAIRE SUISSE

XLVI^e Année.

N^o 5:

Mai 1901.

SOMMAIRE

Matériel de campagne à tir rapide. — Table pour le tir de subdivision. — Le rôle des troupes du génie en campagne. — Un nouveau thème tactique. Une solution. — Chronique. — Informations. — Bibliographie.

MATÉRIEL DE CAMPAGNE A TIR RAPIDE

Systeme Schneider-Canet.

Pl. XIII à XVIII.

Dans la polémique qui s'est engagée en Suisse au sujet du futur matériel d'artillerie, il a été souvent question récemment des canons Schneider-Canet. Une pièce de la maison Schneider avait été présentée à la Commission suisse du nouvel armement de l'artillerie, lors de ses premiers essais de tir en mai 1898 ; cependant, par suite de circonstances dans le détail desquelles il n'est pas possible d'entrer ici, la pièce a été retirée du concours par la maison Schneider.

On invita plus tard la maison à présenter une nouvelle pièce Schneider aux essais qui eurent lieu en février 1900, en même temps qu'avec la pièce Ehrhardt. Toutefois, malgré les résultats en somme très favorables de la pièce Schneider-Canet, la Commission ne consentit pas à revenir de sa décision de principe à l'égard du recul sur l'affût. Elle écarta définitivement les matériels de ce genre de ses essais ultérieurs ; elle estimait que pour le terrain accidenté de la Suisse et avec les difficultés qu'offre l'instruction d'une artillerie de milice, on devait rechercher une grande mobilité, un service simple et un entretien facile du matériel, plutôt qu'une puissance et une rapi-

dité de tir exceptionnelles. Elle ne garda en conséquence, comme on sait, que des pièces à bêche élastique ou à affût rigide pour les essais définitifs de 1900.

Depuis l'année dernière, le matériel Schneider-Canet a subi encore un certain nombre de perfectionnements importants, assurant au matériel un fonctionnement et une vitesse de tir remarquables, ainsi qu'ont pu s'en rendre compte les officiers qui ont assisté le 13 mars dernier à la séance de tir du polygone de Harfleur.

Nous donnons ci-après la description du matériel le plus récent, ainsi que des indications sommaires sur son compte et sur les appareils nouveaux adoptés pour le pointage de la pièce et pour la graduation des fusées. Nous reproduisons également quelques-uns des résultats du tir du 13 mars 1901.

Caractères généraux.

Les caractères généraux de la pièce de campagne à tir rapide système Schneider-Canet sont les suivants :

1° Frein hydraulique à longue course interposé entre la bouche à feu et les tourillons.

2° Récupérateur de rentrée en batterie à air comprimé et complètement indépendant du frein.

3° Pointage en direction par déplacement de la flèche sur l'essieu.

4° Dispositif de ligne de mire indépendante permettant de modifier l'angle de tir sans modifier la visée.

5° Appareils de visée facilitant la visée directe et permettant d'exécuter rapidement le pointage sur repère.

6° Bêche de crosse fixe, rapidement démontable.

7° Appareils d'ancrage de tir s'opposant au déplacement latéral des roues dans le tir sous les faibles inclinaisons, et servant en même temps de frein de route.

8° Sièges de service disposés de chaque côté de la flèche pour le pointeur et le servant de culasse.

L'ensemble de ces dispositions assure à la pièce de campagne Schneider-Canet :

Une stabilité absolue au tir ;

La continuité du pointage ;

Un service simple, facile et rapide, qui, par une répartition judicieuse du travail entre les servants, permet à ceux-ci d'exécuter sans fatigue le tir à toute vitesse.

Le tableau ci-contre fait connaître les données caractéristiques du matériel décrit ci-après.

Tableau des données générales.

BOUCHE A FEU

Calibre.	mm.	75
Longueur totale en calibres	cal.	31.3
Poids total avec fermeture	kg.	365
Longueur de la partie rayée.	mm.	1913
Nombre de rayures		24
Profondeur des rayures	»	0,9

AFFÛT

Hauteur de la ligne de feu	»	905
Diamètre des roues	»	1220
Largeur de la voie.	»	1400
Amplitude de pointage en hauteur		-5° à +17°*
Amplitude de pointage en direction		5°
Prépondérance de crosse en batterie	kg.	60
Poids de l'affût avec accessoires	»	615
Poids de la pièce en batterie	»	980

AVANT-TRAIN

Poids de l'avant-train vide	»	445
Nombre de cartouches		36
Poids du chargement	»	325
Poids de l'avant-train chargé	»	770
Poids de la pièce attelée (sans servants).	»	1750

DONNÉES BALISTIQUES

Poids du projectile.	»	6.5
Poids de la charge	»	0.640
Vitesse initiale	m.	500
Portée sous l'angle maximum de pointage	»	5700

* Un des reproches qui avait été adressé aux pièces à recul sur l'affût était la réduction de l'amplitude de pointage en hauteur; on voit qu'il y est répondu ici, l'inclinaison pouvant atteindre + 17 degrés.

Canon et système de fermeture.

Le canon (Pl. XIII), de 31 calibres de longueur, est entièrement en acier Schneider. Il est constitué par un tube portant à l'arrière l'écrou de culasse et qui est recouvert, sur toute sa longueur, par un manchon et une série de frettes.

Le manchon et les frettes portent des côtes saillantes qui assurent le guidage du canon dans son berceau pendant le recul.

De plus, à l'arrière du manchon, sont ménagés les bossages formant crosses d'attache des pistons de frein et de récupérateur.

Le poids total du canon avec fermeture est de 365 kg.

La fermeture à vis est du système Schneider-Canet à manœuvre par un seul mouvement du levier. Pendant l'ouverture, l'extraction de la douille vide et l'armé du percuteur se font automatiquement.

La mise de feu à percussion est commandée par le pointeur, qui agit sur une poignée placée à portée de sa main.

Des dispositifs de sécurité contre les mises de feu prématurées et contre les longs feux empêchent de mettre le feu si la culasse n'est pas complètement fermée, et d'ouvrir la culasse si, le percuteur ayant fonctionné, le coup n'est pas parti.

La clavette du percuteur peut prendre deux positions : « Tir » ou « Route ». Dans ce dernier cas, la pointe du percuteur est immobilisée et ne peut dépasser la tranche avant de la vis. On peut donc en toute sécurité faire rouler des pièces chargées.

Le démontage de la fermeture de culasse s'opère en une demi-minute sans le secours d'aucun outil.

Berceau.

Le berceau supporte et guide le canon pendant son recul ; il repose par deux tourillons dans les sous-bandes disposées à la partie supérieure de la flèche, et porte latéralement les glissières dans lesquelles coulissent les règles de guidage du canon¹, et à sa partie inférieure, trois cylindres qui constituent respectivement le frein hydraulique, le récupérateur à air et le réservoir d'air.

¹ Dans les modèles récents, et afin d'éviter que les règles de guidage ne puissent être atteintes et déformées par des projectiles, ces règles ont été disposées sous le canon.

Les glissières de guidage sont garnies de bronze et disposées de manière à assurer le mouvement du canon dans les deux sens, quel que soit l'état des surfaces frottantes.

Le frein hydraulique, constitué par le cylindre de gauche, est réglé de manière à offrir au recul du canon une résistance sensiblement constante. Grâce à l'indépendance complète du récupérateur de rentrée en batterie, le liquide est sans pression au repos.

Le récupérateur (cylindre de droite) renferme l'air comprimé, qui est chassé pendant le recul dans le cylindre du milieu formant réservoir d'air, et qui se détend ensuite pour produire la rentrée automatique du canon à sa position initiale¹.

Les tiges des pistons de frein et de récupérateur sont reliées aux crosses d'attache du canon par l'intermédiaire de rondelles Belleville formant attache élastique.

Les opérations de démontage des joints sont absolument exceptionnelles ; elles peuvent d'ailleurs être effectuées rapidement et sans difficultés avec les accessoires que porte la batterie².

Corps d'affût ou flèche.

La flèche est formée de deux flasques en tôle emboutie, réunis par des plaques de dessus et de dessous de flèche et par des entretoises.

La tête d'affût, dans laquelle sont pratiquées les sous-bandes, est constituée par une pièce en acier moulé qui porte un manchon cylindrique glissant à frottement doux sur l'essieu pour le pointage en direction.

La crosse est munie d'une bêche en acier forgé rapidement démontable, dont les formes ont été étudiées pour assurer la tenue de la pièce dans la plupart des terrains que l'on rencontre en campagne. Pour les terrains exceptionnellement durs et pour le tir sur pavés, on enlève la bêche ordinaire³ et

¹ Le récupérateur à air étant complètement indépendant du frein hydraulique et n'ayant aucune communication avec lui, on n'a pas à craindre la complication et le mauvais fonctionnement d'une soupape entre ces deux appareils.

² Les dispositifs du frein et du récupérateur Schneider-Canet ont été étudiés en vue de réduire, pour ainsi dire à néant, leurs chances de non fonctionnement. Les nombreux essais de roulage et de tir exécutés tant en France qu'à l'étranger avec ce matériel ont démontré que ce desideratum était pratiquement atteint. (Voir à ce sujet, et à titre d'exemple, les extraits du mémoire du lieutenant-colonel Stang, publiés dans la *Revue militaire suisse* d'avril 1901.)

³ Il suffit d'enlever une clavette pour détacher la bêche.

le point d'appui nécessaire à la suppression du recul est alors constitué par un éperon de faible longueur, en acier forgé, qui est fixé à demeure à l'extrémité inférieure de la flèche.

De part et d'autre du corps d'affût sont fixés des sièges de service pour le pointeur et le servant de culasse.

Enfin la flèche est munie des supports et ferrures nécessaires à l'installation des divers mécanismes de pointage, de l'appareil d'enrayage de tir, etc.

Mécanisme de pointage en direction.

Le pointage en direction s'opère, pour une amplitude de 2° 30' de chaque côté de l'axe, par déplacement de la flèche sur l'essieu.

A cet effet, celui-ci est muni d'une crémaillère à denture hélicoïdale avec laquelle est en prise une vis sans fin, commandée, par l'intermédiaire d'engrenages droits, à l'aide d'un volant placé sous la main du pointeur.

La rotation de la vis sans fin entraîne le glissement du corps d'affût sur l'essieu et par suite la rotation de la pièce autour de la bêche de crosse. Ce mouvement est d'ailleurs facilité par ce fait que les roues reposent pendant le tir sur leurs sabots d'ancrage.

Appareil d'ancrage de tir.

L'appareil d'ancrage de tir est constitué par deux bras porte-sabots réunis par une traverse et pouvant à la fois tourner autour de l'essieu et se déplacer longitudinalement d'une certaine longueur.

Les sabots sont munis, extérieurement aux roues, d'un rebord vertical, et ils portent, à leur partie inférieure, un petit éperon, orienté parallèlement à l'axe de l'affût, qui s'enfonce dans le sol et assure la fixité des sabots. On conçoit dès lors que l'appareil d'ancrage étant à sa position de tir et les roues reposant sur les sabots, celles-ci ne peuvent se déplacer latéralement que de très faibles quantités, même quand elles se soulèvent un peu, comme dans le tir sous les faibles angles d'inclinaison.

La traverse qui réunit les sabots est reliée à la flèche par deux tirants terminés par un balancier et une glissière. Une clavette permet de fixer la glissière à la position de tir.

Pour la route, la traversè et les sabots sont relevés et forment enrayage de route. La tringle qui relie les sabots est suspendue à l'anneau fixé à l'extrémité du levier coudé commandé par la manivelle de frein (pl. XIII, fig. 1).

Mécanisme de pointage en hauteur et support de ligne de mire indépendante.

Ce mécanisme est constitué, en principe, par un secteur denté sur lequel sont articulés, d'une part, un bras vertical formant support de l'appareil de visée, d'autre part, un écrou dans lequel peut se mouvoir une vis reliée à la partie mobile autour des tourillons.

Le mouvement de ce secteur denté est commandé, par l'intermédiaire d'une transmission à vis sans fin, à l'aide d'une manivelle placée à gauche de l'affût, sous la main du pointeur. En manœuvrant cette manivelle, on entraîne donc à la fois le canon et la ligne de mire.

D'autre part, la partie supérieure de la vis de pointage porte un pignon d'angle et s'engage dans une fourche articulée de part et d'autre du berceau. Cette fourche forme support pour un arbre de commande sur lequel sont montés, d'un côté un pignon d'angle engrenant avec le premier, de l'autre un volant de commande placé à droite de l'affût, à portée de la main du servant de culasse. La rotation de ce volant entraîne celle de la vis dans son écrou et, par suite, le mouvement du canon autour des tourillons, indépendamment de la ligne de mire, sur laquelle le volant de droite ne peut avoir aucune action.

Dans le bras vertical, qui reçoit à sa partie supérieure l'appareil de visée, est pratiquée une glissière circulaire, ayant son centre sur l'axe des tourillons, et qui coulisse, quand on agit sur le volant de gauche, sur un coulisseau fixé sur le berceau.

A la partie droite du berceau est fixé un arc gradué qui s'engage, plus ou moins suivant l'angle de tir, dans une glissière circulaire fixée à la flèche.

La tranche supérieure de cette glissière constitue le repère fixe en face duquel le servant de culasse doit amener la division de la graduation qui correspond à la portée indiquée.

Appareil de visée.

L'appareil de visée (Pl. XIV) proprement dit des canons de campagne Schneider-Canet est constitué par un système optique appelé viseur *h*. Ce système, renfermé dans une gaine en bronze à section carrée, donne une image en forme de croix à une distance de 1 m. environ en avant de la face arrière et fournit ainsi une ligne de mire de grande longueur, malgré les petites dimensions de l'appareil.

Le pointeur, ayant l'œil à 30 mm. environ de la fenêtre postérieure de l'appareil, dirige son rayon visuel alternativement sur l'objectif (ou sur le repère) et dans l'intérieur du viseur. A l'aide de ses volants de manœuvre, il amène successivement le but dans le plan de la branche verticale de la croix et dans le plan de la branche horizontale. Le but se trouvant dès lors à la fois dans ces deux plans, est nécessairement placé à leur intersection, c'est-à-dire dans le prolongement de la ligne de mire ; la visée est faite.

Il faut d'ailleurs très peu d'exercice pour arriver à faire cette opération pour ainsi dire instinctivement et très rapidement.

Le viseur est monté sur un goniomètre *a*, appareil lui permettant de faire un tour complet autour d'un axe vertical ; dans le cas du pointage indirect, la direction du repère peut donc faire un angle quelconque avec celle de l'objectif. Cet angle peut être mesuré par un plateau gradué fixe *d* en face duquel se déplace un repère tracé sur la tige supportant le viseur. Ce plateau est partagé en quatre cadrans comportant chacun dix divisions.

De plus, la partie supérieure de l'appareil, et avec elle le viseur, peut prendre, autour du même axe vertical, un mouvement angulaire d'une amplitude de 9°, angle correspondant précisément à une division du plateau. Ce mouvement est commandé par un tambour gradué *f*, divisé en 100 parties égales. Chaque division du tambour correspond donc à $\frac{1}{100}$ de division du plateau, soit à une déviation angulaire de 5' 24", qui représente un écart de 1^m57 à 1000 m. de distance.

Les dérives sont données à l'aide du même tambour gradué *f*.

D'autre part, le viseur peut encore, indépendamment du goniomètre, prendre un mouvement de faible amplitude autour

d'un axe horizontal. Ce mouvement, qui est commandé par un bouton molleté *j*, gradué en 100 parties égales, est utilisé lorsque l'on a à pointer sur un repère placé plus haut ou plus bas que la pièce.

Enfin le corps du goniomètre porte un niveau à bulle d'air *l* monté sur un collier *m* qui peut prendre un mouvement de rotation autour de l'axe de l'appareil. On peut ainsi placer le niveau, soit parallèlement à l'axe de la pièce pour mesurer ou donner l'angle de site, soit perpendiculairement à cet axe pour mesurer l'inclinaison des roues.

Le support du niveau est muni d'un secteur gradué *n* sur lequel on déplace le niveau à l'aide d'un bouton molleté *o* divisé en 100 parties ; chacune de ces divisions correspond à $\frac{1}{100}$ de division du secteur.

Dans l'exécution du tir rapide, l'emploi du niveau permet de rectifier très rapidement les légères modifications de l'angle de site qui peuvent se produire d'un coup à l'autre par suite de l'enfoncement des roues ou de la crosse. Le pointeur ramène alors la bulle d'air entre ses repères en agissant sur son volant de pointage en hauteur.

Dans le cas d'angles de site considérables, dont la valeur dépasserait l'amplitude permise au niveau, les indications de celui-ci sont complétées par le déplacement que peut prendre le viseur autour d'un axe horizontal. C'est pour cette raison que l'on a prévu des graduations permettant de mesurer l'amplitude de ce dernier mouvement, graduations qui seraient inutiles s'il ne s'agissait que de viser un repère placé plus haut ou plus bas que la pièce.

Le service de la pièce est exécuté par 1^o le premier servant de gauche qui pointe et met le feu ; 2^o le premier servant de droite qui manœuvre la culasse et donne la hausse ; 3^o un chargeur ; 4^o un ou deux pourvoyeurs suivant les besoins.

L'indépendance de l'appareil des visées et de l'appareil de hausse permet de réduire le pointage au minimum de temps. Ces appareils étant montés sur l'alfût et ne participant pas au recul, le pointeur peut, sans interruption, continuer le pointage et exécuter très rapidement, s'il y a lieu, les petites corrections d'un coup à l'autre. Toute son attention se porte sur le but (ou sur le repère) et il n'a pas à se préoccuper des indications ou modifications de hausse qu'exécute seul le servant de culasse.

Si, pendant le tir rapide, on veut déplacer le tir en largeur, un simple mouvement du volant permet au pointeur de transporter à droite ou à gauche, d'une quantité donnée, la gerbe des trajectoires. De même, dans le sens de la hauteur, le servant de culasse est à même d'exécuter un tir progressif en agissant sur sa manivelle de pointage.

La charge peut s'effectuer pendant le retour en batterie. La vitesse de tir est ainsi limitée uniquement par le temps nécessaire au recul de la bouche à feu et au retour en batterie, la rectification du pointage étant généralement terminée plus tôt.

Munitions.

Les approvisionnements du canon de campagne à tir rapide Schneider-Canet comportent deux espèces de projectiles :

Le shrapnel, qui en forme la plus grande partie ;
L'obus ordinaire en fonte.

Les shrapnels Schneider-Canet sont à charge arrière. Ils sont constitués par une enveloppe ou corps de shrapnel, en acier dur, à la partie supérieure de laquelle est vissée une ogive, également en acier, qui porte la fusée à double effet Schneider-Canet.

Les balles, en plomb durci, contenues dans l'enveloppe, sont soutenues par un diaphragme en acier qui isole la chambre à poudre. Un tube central, rempli de poudre comprimée, assure la communication du feu entre la fusée et la charge d'éclatement lors de l'explosion du projectile.

Une composition fumigène produit un nuage de fumée intense au point d'éclatement et facilite le réglage.

Les données de ces shrapnels sont indiquées dans le tableau suivant :

Poids du shrapnel complet	kg.	6.500
Poids de la charge d'éclatement . .	gr.	90
Poids de la fusée à double effet . .	»	480
Nombre de balles		240
Poids d'une balle	»	11.5
Poids total des balles	kg.	2.760

La fusée à double effet Schneider-Canet est une fusée à cadran. Elle comporte un système concutant qui produit, au départ du coup, l'inflammation de la composition fusante, et un

système percutant qui assure le fonctionnement de la fusée comme percutante.

La nécessité de régler les fusées pour la distance convenable, avant d'introduire le projectile dans le canon, est encore présentée aujourd'hui comme une objection très sérieuse à la rapidité du tir.

L'emploi de la broche ordinaire de réglage demande en effet un certain temps, et il importe d'éviter les erreurs que ne manquerait pas de produire un réglage fait avec précipitation. Bref, le nombre de fusées qu'il est possible de régler de cette façon, dans une minute, par exemple, est loin d'égaliser le nombre de coups que le canon peut tirer dans le même temps. Dans ces conditions, comme on ne peut songer, en campagne, à régler les fusées à l'avance, le tir rapide du canon de campagne ne serait qu'un leurre.

C'est pour résoudre cette difficulté que MM. Schneider & Cie ont étudié et construit un appareil permettant le réglage rapide et sûr des fusées à double effet des shrapnels de campagne. Cet appareil, appelé le régloir double, est décrit ci-après.

Le régloir double (Pl. XIV), pour fusées à double effet de campagne, système Schneider-Canet, permet le réglage simultané des fusées de deux projectiles.

Cet appareil est essentiellement constitué par deux couronnes A et B superposées et munies chacune, en un point de leur pourtour, d'un bonhomme à ressort C et C' terminé par une pointe.

Le bonhomme de la couronne inférieure C', dans laquelle est pratiquée un logement de même forme que la fusée, doit s'enfoncer dans une encoche de l'anneau mobile.

Pour le réglage de l'appareil, il suffit d'obtenir entre les deux points une distance angulaire égale à celle qui doit séparer le zéro de la graduation de la fusée de la division correspondante à la portée d'éclatement indiquée.

Cette opération s'exécute par rotation du porte-ogive A, et par suite du bonhomme correspondant au plateau fixe, à l'aide d'un petit volant D placé en avant de l'appareil et qui commande à la fois le mouvement des deux porte-ogives. Une graduation E semblable à celle de la fusée permet d'obtenir l'angle voulu entre la pointe du bonhomme inférieur, qui est alors fixe, et la pointe du bonhomme supérieur, qui est entraîné par le porte-ogive.

Les deux projectiles munis de leurs fusées étant placés la pointe en bas dans les porte-ogives, il suffit d'exécuter un tour de la manivelle M placée au-dessous de l'appareil, pour obtenir le réglage des deux fusées.

Cette manivelle commande à la fois le mouvement des deux couronnes inférieures B et B' ; c'est donc le bonhomme correspondant à l'anneau mobile de la fusée qui est alors entraîné, tandis que le bonhomme supérieur reste fixe.

Au moment de leur mise en place dans les porte-ogives, les projectiles peuvent être disposés dans une orientation quelconque. Par suite, cette opération ne demande aucune attention de la part des pourvoyeurs, qui n'ont qu'à prendre les cartouches dans l'arrière-train de caisson (ou l'avant-train) et à les renverser dans les porte-ogives. Le régloir étant placé sur la porte même P du coffre, et l'arrière-train de caisson étant disposé à côté de la pièce¹, il y a continuité complète dans l'approvisionnement de cette dernière, qui dès lors peut développer toute la rapidité de tir dont elle est susceptible².

Les modifications prescrites pour le réglage sont très rapidement exécutées à l'aide du petit volant commandant le mouvement des deux porte-ogives. Si ces derniers contiennent à ce moment des projectiles dont les fusées viennent d'être réglées, la manœuvre du volant aura pour effet de modifier sans autre opération le réglage de ces deux fusées suivant les indications données un instant auparavant.

L'obus en fonte pour canon de campagne Schneider-Canet à tir rapide est armé d'une fusée percutante système Schneider-Canet. Les données caractéristiques de cet obus sont les suivantes :

Poids de l'obus complet	kg.	6.500
Poids de la fusée percutante	»	0.120

Les projectiles, shrapnel ou obus ordinaire, sont sertis à

¹ On voit que cet arrière-train vient occuper dans le tir le même emplacement que dans le nouveau matériel français, lequel, sauf sa fermeture Nordenfelt, présente de grandes ressemblances avec le système Schneider-Canet et possède des appareils de pointage analogues.

² Le régloir double n'a pas été utilisé dans le tir exécuté le 13 mars dernier à Harfleur par la raison qu'il vient seulement d'être complètement mis au point. On a préféré à Harfleur ne pas employer un appareil qui ne fût pas entièrement parachevé afin de ne pas compromettre les résultats du tir.

Aujourd'hui les régloirs Schneider-Canet donnent des résultats complètement satisfaisants.

l'extrémité d'une douille métallique qui contient la charge de poudre.

Cette douille emboutie d'une seule pièce est munie au culot d'une étoupille à percussion produisant l'inflammation.

Avant-train.

Le châssis d'avant-train, en tôlerie, porte une cheville-ouvrière solidement assemblée avec la fourchette ; les fusées d'essieu sont les mêmes que celles de la pièce, et les roues sont interchangeables.

Le coffre est en tôle d'acier garni de bois intérieurement ; il s'ouvre par l'arrière et contient trente-huit cartouches et deux boîtes d'outillage ; les cartouches sont logées dans des alvéoles supportées par des cloisons percées de trous. Une forte tôle maintient à l'arrière tous les tubes formant alvéoles, et la porte, en pressant à l'arrière toutes les cartouches dans leur logement, s'oppose à leur rotation pendant les transports. Cette disposition du coffre permet une construction très légère et évite absolument l'usure et la dégradation des munitions observées avec les systèmes à caissettes.

La distribution se fait avec une grande rapidité.

Le tournant de l'avant-train est de 68°. Il y a place pour trois servants sur le coffre, qui porte, en outre, une pelle, une pioche et une pompe pour le rechargement du récupérateur.

Caisson.

L'avant-train du caisson est le même que celui de l'affût.

Le châssis d'arrière-train est en tôlerie légère comme celle de l'avant-train ; il porte une cheville-ouvrière pour pouvoir servir au besoin d'avant-train.

Le coffre, de construction analogue à celle de l'avant-train, renferme cinquante-cinq cartouches ; il peut recevoir trois servants et porte un timon de rechange.

Le châssis est muni d'un frein à patins que l'on manœuvre au moyen d'une manivelle placée à l'arrière.

Les roues sont de même modèle que celles de l'avant-train.

Résultats du tir du 13 mars 1901 à Harfleur.

En dehors des tirs officiels qui ont eu lieu à l'étranger — notamment en Espagne et en Norvège — et dans lesquels l'endurance, la stabilité, la précision et la rapidité du matériel Schneider-Canet ont été mises en évidence, les tirs d'ensemble exécutés au polygone d'Harfleur, le 13 mars dernier, ont permis d'obtenir des résultats absolument nouveaux, constituant la démonstration la plus probante de la valeur du système.

Pour sa part, le canon de 75 mm. de campagne a tiré 88 coups de la même position de batterie sur des objectifs répartis entre 5000 à 1400 m., sans que le matériel ait donné lieu au moindre incident. La pièce était servie par 4 servants : les 2 premiers servants assis sur les sièges de flèche. Les soulèvements au tir ont été inappréciables et par suite la rapidité des salves de feu continu a pu être obtenue sans nuire en rien à la précision parfaite du tir. Si l'on prend par exemple le cas du tir percutant à 2525 m., sur un mur de 5 m. de largeur, de 3 m. de hauteur et de 50 cm. d'épaisseur, les 4 coups tirés en feu rapide, après l'obtention du réglage, donnèrent :

Poids du projectile.	Vitesse initiale.	Portées.	Durée de la salve.
6 k. 500	500	2550	12"
—	—	2525	
—	—	2525	
—	—	2480	

Soit 4 coups en 12 secondes dont 3 atteignent le mur en faisant une seule brèche.

De même à 1400 m. dans le tir fusant de 14 coups sur un groupe de tirailleurs couchés, à genou et debout, représenté par 3 panneaux de 30 m. de front, distants de 30 m. et ayant respectivement en hauteur le premier 50 cm., le deuxième 1 m., le troisième 1 m. 80 (Pl. XVII).

Les résultats furent :

Poids du projectile.	Vitesse initiale.	Portées.	Hauteur d'éclatement.	Durée.
6 k. 500	500	1410	3 m.	14"
—	—	1402	4	
—	—	1425	percutant	
—	—	1410	percutant	
—	—	1388	3	

Halte au feu pour une correction.

Poids du projectile.	Vitesse initiale.	Portées	Hauteur d'éclatement.	Durée.
6 k. 500	500	1398	2	} 30"
—	—	1432	2	
—	—	1420	3	
—	—	1443	percutant	
—	—	1387	2	
—	—	1390	2	
—	—	1385	1	
—	—	1403	1	
—	—	1402	1	

Soit en tout 5 coups en 14 secondes, puis 9 coups en 30 secondes criblant le but qui comptait :

1 ^o panneau de 50 cm.	. . .	291 atteintes.
2 ^o —	1 m. . .	681 —
3 ^o —	1 m. 50 . .	718 —
Total . . .		1690

Enfin le tir le plus intéressant de cette séance, parce que seul un matériel muni du dispositif à ligne de mire indépendante permet de le réaliser, est le tir progressif et réparti, exécuté entre 2550 et 2850 m.

Il s'agissait de rendre intenable un espace de 100 m. de front et de 300 m. de profondeur.

Le but était constitué par 4 rangées de panneaux distantes les unes des autres de 100 m. et présentant un front de 100 m. environ en comptant les espaces vides entre les panneaux de chaque rangée. (Pl. XVIII.)

Le réglage achevé, 30 coups furent tirés en tir rapide en suivant l'ordre ci-dessous indiqué :

		Numéros des coups.			
↑ 300 m. ↓		23,24,	25,26,	27,28,	29,30,
		21,22,	19,20,	17,18,	15,16,
		7,8,	9,10,	11,12,	13,14,
		5,6,	3,4,	1,2,	
		← 100 m. →			

Les résultats furent les suivants :

Poids du projectile.	Vitesse initiale.	Portées.	Hauteur d'éclatement.	Durée.
6 k. 500	500	2426	15 m.	110"
—	—	2450	15	
—	—	2507	14	
—	—	2550	4	
—	—	2550	11	
—	—	2510	3	
—	—	2600	4	
—	—	2520	3	
—	—	2650	percutant	
—	—	2650	percutant	
—	—	2600	percutant	
—	—	2550	6	
—	—	2550	6	
—	—	2550	6	
—	—	2650	3	
—	—	2650	3	
—	—	?	?	
—	—	2560	2	
—	—	2600	2	
—	—	2650	percutant	
—	—	2600	3	
—	—	2650	percutant	
—	—	2695	11	
—	—	2700	3	
—	—	2620	10	
—	—	2643	7	
—	—	2650	7	
—	—	2650	?	
—	—	2700	?	
—	—	2700	?	

Soit donc en tout 30 coups en 110 secondes avec une seule pièce criblant de balles les trois hectares sur lesquels le feu était réparti. Le relevé des panneaux ne peuvent laisser aucun doute sur la précision du tir.

La 1^{re} rangée comptait 408 atteintes.

2 ^e	—	296	—
3 ^e	—	264	—
4 ^e	—	132	—

Total 1100 —

Canon de 15^{mm} de campagne à tir rapide, système Schneider-Canet

Fig.1: -Elevation - Côté droit

Echelle 1/15^e

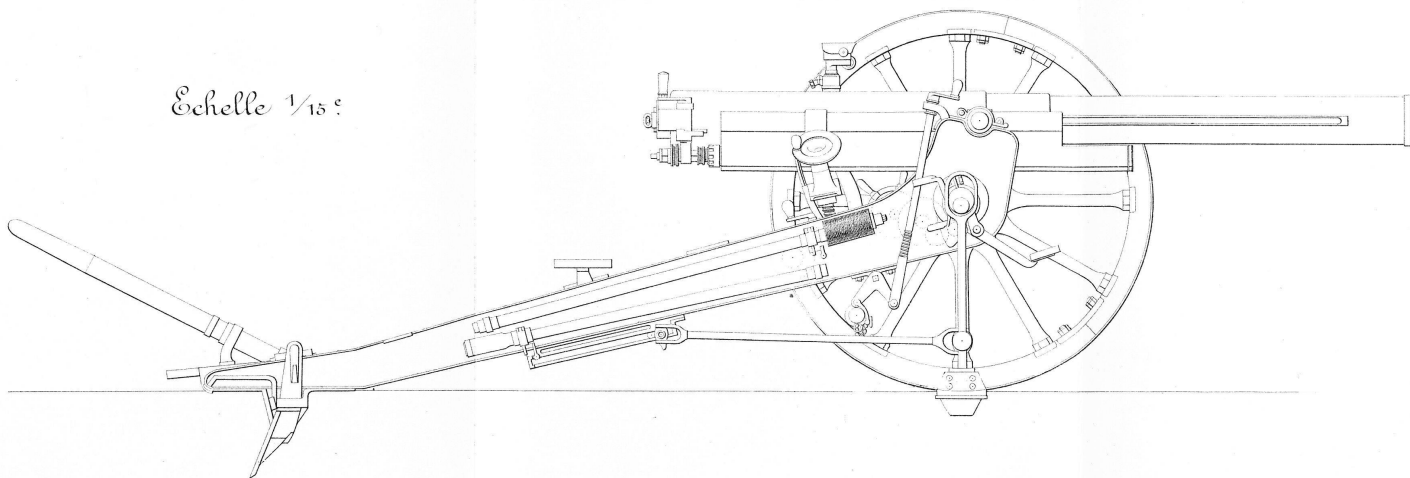


Fig.2: -Elevation - Côté gauche

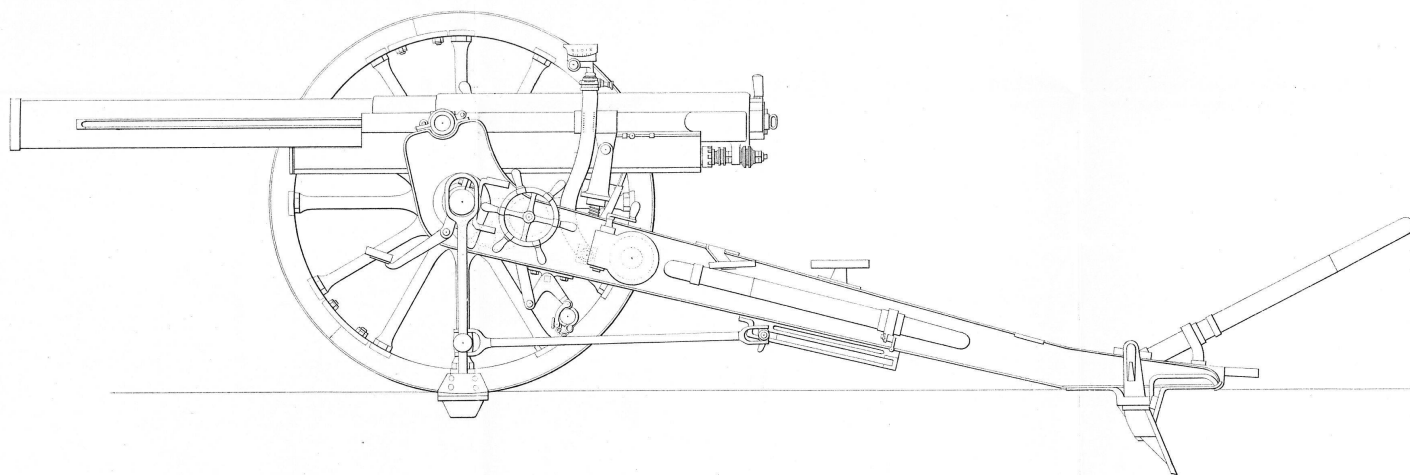
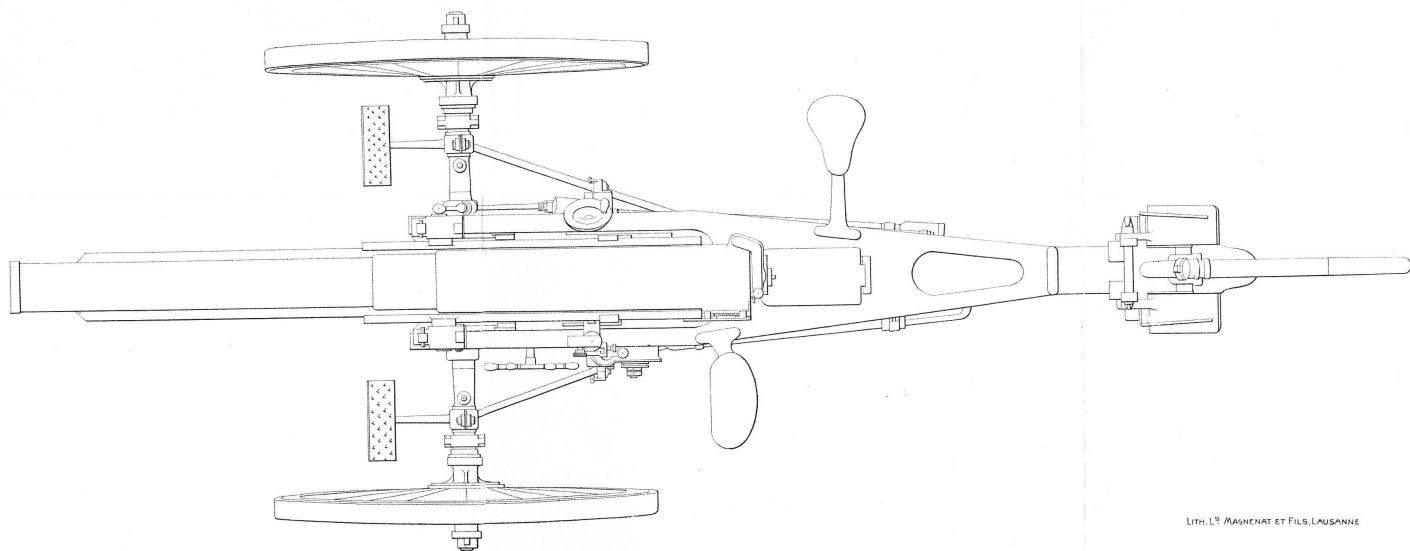
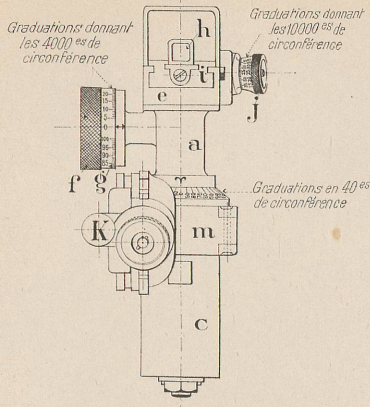
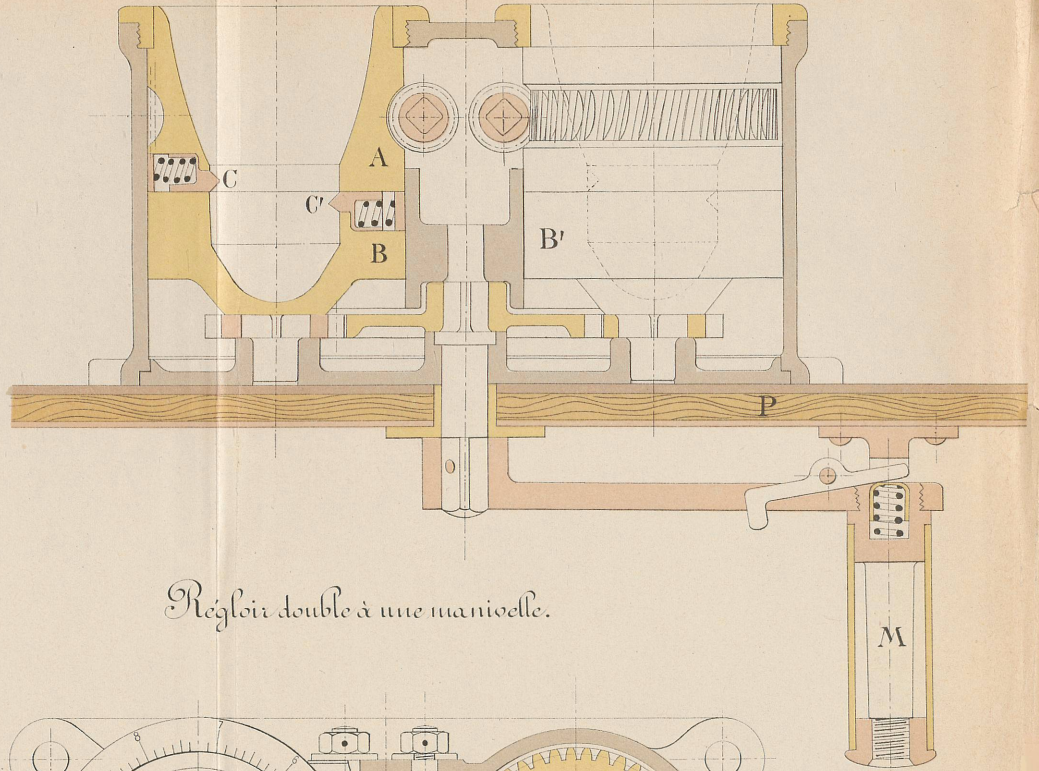


Fig.3: -Vue en plan

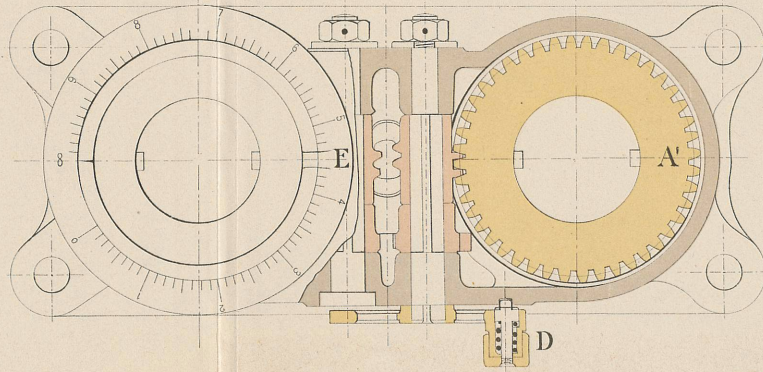
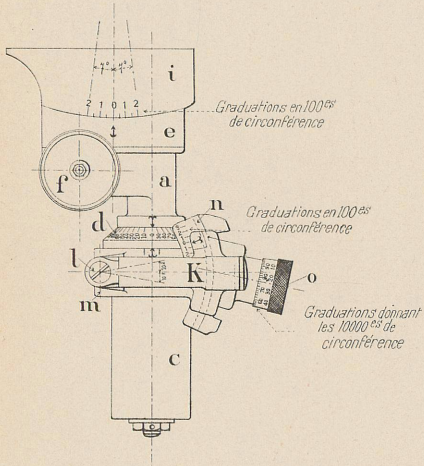


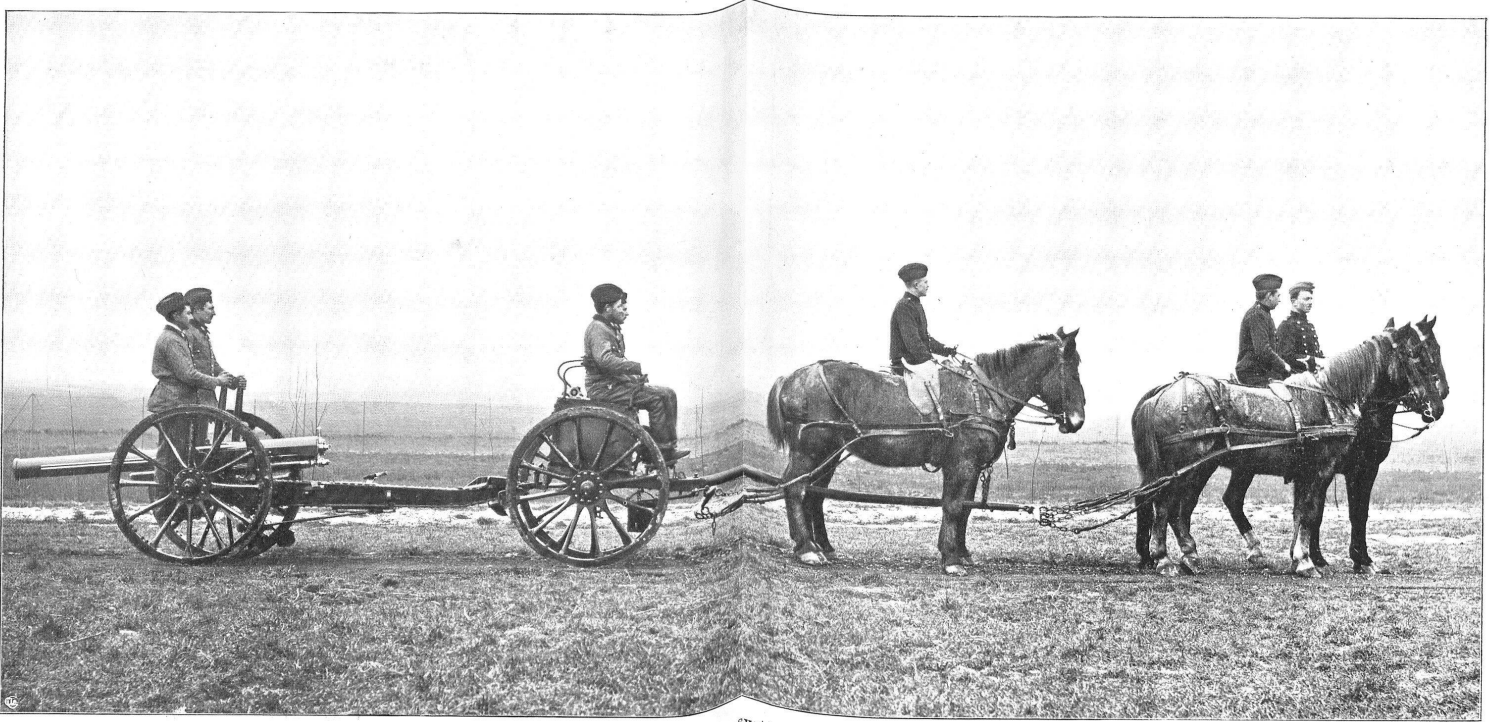


Appareil de Visée



Régloir double à une manivelle.





Cliché Corbaz & Cie, Lausanne.

Canon de 75^{mm} de campagne à tir rapide, système Schneider-Canet. — Pièce attelée.



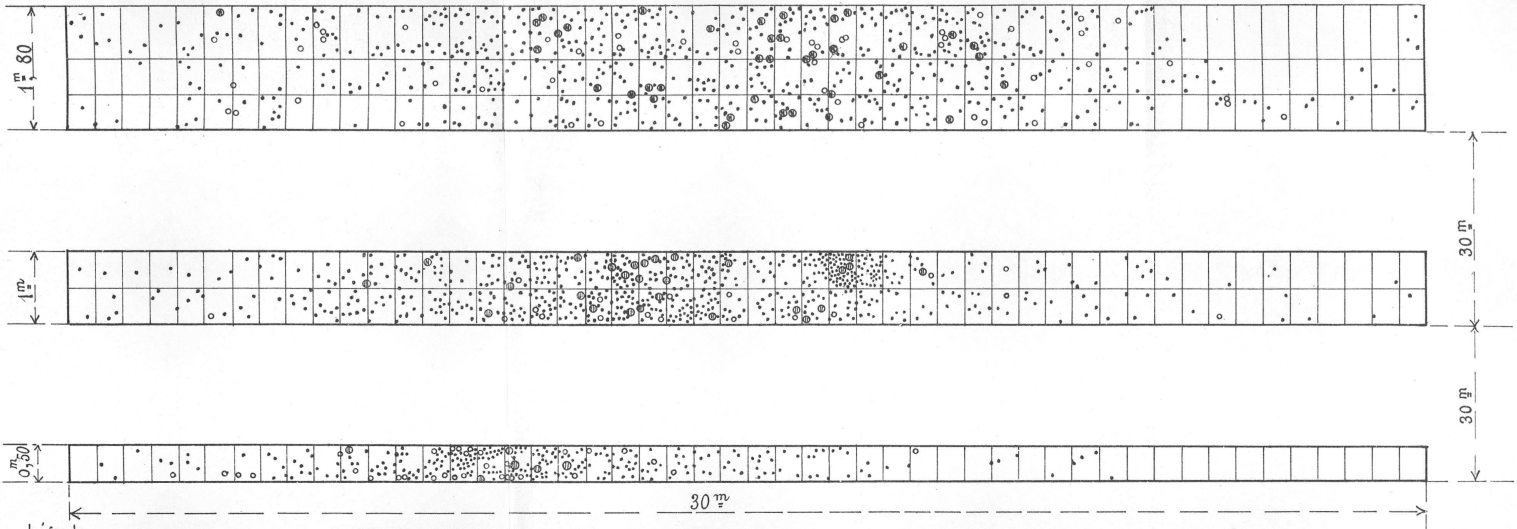
Cliché Corbaz & C^{ie}, Lausanne.

Canon de 75^{mm} de campagne à tir rapide, système Schneider-Canet. — Pièce en batterie.

Séance de tir du 13 mars 1901
Canon de 75^{mm} de campagne
Tir sur troupes en marche à 1400^m

Nombre de coups tirés } 14
(feu rapide)

Nombre total des atteintes: 1690



Légende

- Atteinte vive
- Atteinte morte
- ⊕ Trou d'enveloppe
- ⊕ Coup fusant
- x Coup percutant

M₁ Point moyen des coups (1,2,3,4,5,6)

M₂ Point moyen des coups (7,8,9,10,11,12,13,14,15)



Artillerie Schneider-Canet

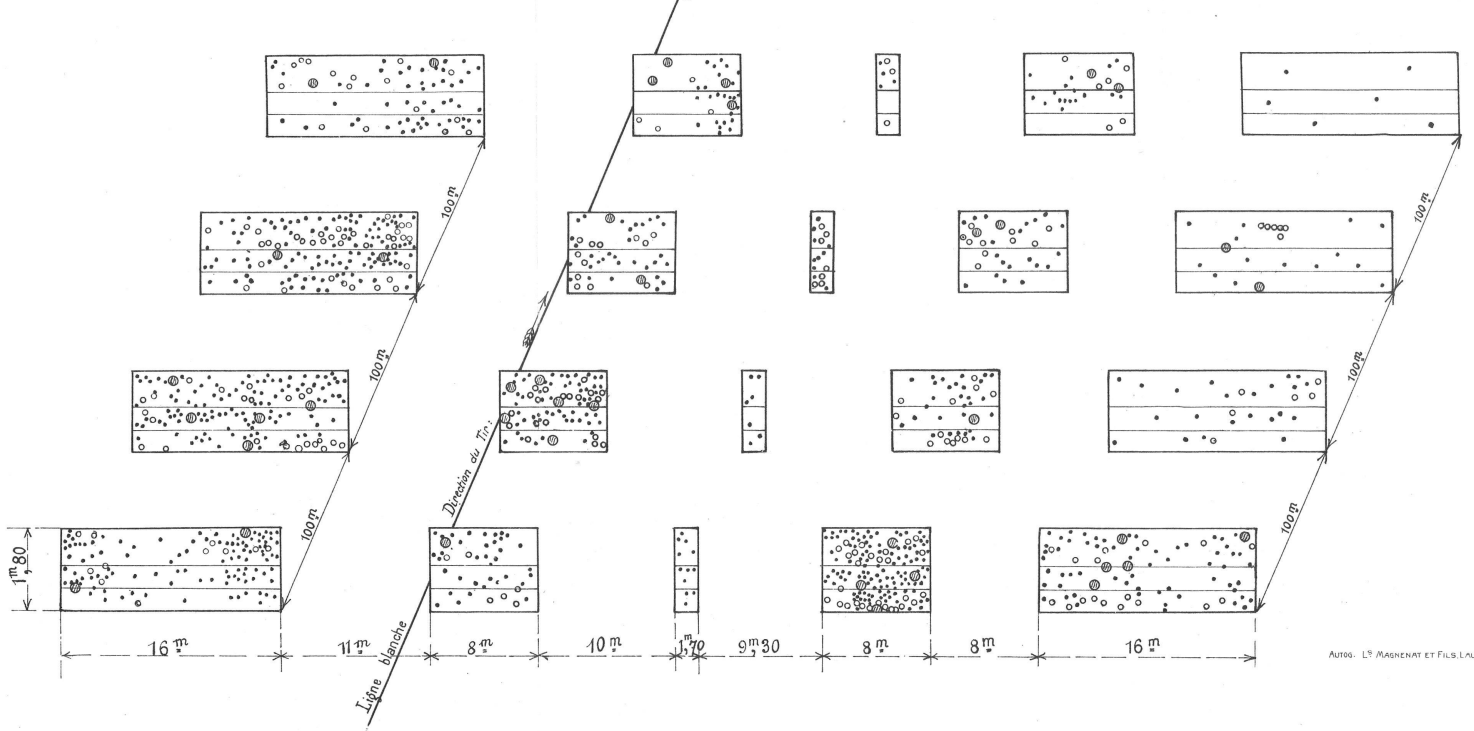
Séance de tir du 13 mars 1901

Canon de 75^{mm} de campagne

Tir progressif et réparti de 2550 à 2850^m

Nombre de coups tirés } 30
(feu rapide)

Nombre total des atteintes: 1100



Nous ne connaissons pas à ce jour une maison de construction de matériel de guerre pouvant présenter un canon de campagne capable de réaliser un pareil tir.

On voit qu'à la suite des perfectionnements importants et de l'introduction des appareils ingénieux (pointage, réglage des fusées, etc.), que la maison Schneider a apportés dans son matériel depuis un an, celui-ci a acquis un très haut degré de perfection et constitue un canon à tir rapide au véritable sens du mot. Il permet en outre de tirer de la vitesse de feu toutes les applications pratiques qui en découlent.

Il est certain qu'il entraîne des méthodes de tir entièrement différentes de celles qui sont en usage dans diverses artilleries; aussi la discussion se porte-t-elle aujourd'hui beaucoup plus sur les méthodes de tir que sur les matériels destinés à les réaliser. Il serait donc bien indiqué que des expériences approfondies puissent être faites pour se rendre compte de la valeur de ses méthodes et de leur degré d'application aux conditions de notre artillerie.

