

**Zeitschrift:** Revue Militaire Suisse  
**Herausgeber:** Association de la Revue Militaire Suisse  
**Band:** 53 (1908)  
**Heft:** 6

**Artikel:** Encore le canon à tir rapide [suite]  
**Autor:** Manceau, Emile  
**DOI:** <https://doi.org/10.5169/seals-338769>

### **Nutzungsbedingungen**

Die ETH-Bibliothek ist die Anbieterin der digitalisierten Zeitschriften. Sie besitzt keine Urheberrechte an den Zeitschriften und ist nicht verantwortlich für deren Inhalte. Die Rechte liegen in der Regel bei den Herausgebern beziehungsweise den externen Rechteinhabern. [Siehe Rechtliche Hinweise.](#)

### **Conditions d'utilisation**

L'ETH Library est le fournisseur des revues numérisées. Elle ne détient aucun droit d'auteur sur les revues et n'est pas responsable de leur contenu. En règle générale, les droits sont détenus par les éditeurs ou les détenteurs de droits externes. [Voir Informations légales.](#)

### **Terms of use**

The ETH Library is the provider of the digitised journals. It does not own any copyrights to the journals and is not responsible for their content. The rights usually lie with the publishers or the external rights holders. [See Legal notice.](#)

**Download PDF:** 07.02.2025

**ETH-Bibliothek Zürich, E-Periodica, <https://www.e-periodica.ch>**

## Encore le canon à tir rapide

(Suite.)

En indiquant la genèse du canon de 75, dans la dernière livraison de la *Revue militaire suisse*, je n'ai peut-être pas assez nettement dit que le modèle adopté diffère quelque peu de celui qu'avait proposé le créateur de ce matériel. Le capitaine Sainte-Claire-Deville y a apporté d'heureuses améliorations, à la vérité, mais peut-être aussi des modifications malencontreuses, lesquelles, au surplus, ont dû lui être imposées. C'est ainsi que la course du frein fut raccourcie, et que la hauteur des roues fut diminuée, ce qui ne laisse pas d'être regrettable, puisqu'il en résulte que les mouvements à bras sont devenus plus pénibles, sans compter que le souffle de la pièce, rasant le sol, risque de soulever un gros nuage de poussière.

Il ne serait pas juste que ces inconvénients fussent imputés au compte du colonel Deport. Celui-ci, au surplus, ne s'est peut-être pas aussi complètement désintéressé des travaux des capitaines Ducros et Bloch que l'a pu faire croire le renvoi de la page 388. S'il n'en suivait pas le détail, il ne restait pas indifférent à des études qui étaient appelées — la suite l'a prouvé — à donner à l'artillerie française une puissance remarquable. Ancien collaborateur du colonel de La Hitolle, auquel on doit le canon de 75, il n'était pas homme à négliger les pièces de campagne. Mais, jusqu'au jour où il eut occasion de s'en occuper lui-même, il en fut détourné par des études qu'il avait entreprises sur l'armement des batteries de côtes.

Cette mise au point étant une fois faite, j'en viens à l'état actuel de la question, c'est-à-dire, comme je l'ai annoncé, à une comparaison un peu plus serrée que celle que j'ai précédemment esquissée des matériels allemand et français.

### **Le canon de 75 français et le canon de 77 allemand**

L'objet essentiel qu'avaient en vue les rénovateurs de l'armement était de produire un tir rapide, aussi rapide que possible.

Il est donc naturel que nous commençons par définir ou par analyser les éléments de cette rapidité. Par exemple, on peut concevoir un réglage relativement lent suivi par un feu d'efficacité foudroyant. Mais alors l'effet de surprise serait fort atténué, puisque les premiers coups apprendraient aux troupes ennemies qu'elles vont être en butte à une canonnade redoutable. Dès lors, il leur serait aisé de prendre leurs précautions, de s'abriter, de se terrer. N'eussent-elles que quelques minutes à soi, c'en serait assez pour leur rendre leur sang-froid, et la démoralisation, la stupeur, l'intimidation, qu'on cherche à produire plus même que la destruction, se trouveraient ainsi émoussées. Il n'en va plus de même si on renonce au réglage, ou si les salves de réglage font en quelque sorte partie du tir d'efficacité.

Le choix de la hausse consiste dans le tir d'un certain nombre de coups dont on observe la portée, et on modifie celle-ci pour se rapprocher peu à peu du but, en « encadrant » ce but dans une « fourchette » plus ou moins large.

Pour pouvoir observer un coup, il faut laisser au projectile le temps d'arriver. Or, avec une vitesse initiale de 4 à 500 mètres, si l'objectif est à une distance de 3 à 4 kilomètres, la durée de son trajet varie de 8 à 12 secondes. L'éclatement provoqué par la fumée ou masque l'objectif ou forme un fond sur lequel cet objectif se détache, suivant que le coup était « court » ou « long ». Il y a lieu d'ordonner alors une modification plus ou moins grande, dans un sens ou dans l'autre, des éléments initiaux du pointage. Quand l'œil a perçu la position du point d'éclatement, l'esprit a un travail à effectuer pour déterminer le sens et la grandeur de cette correction ainsi que sa nature (car, en même temps que sur la distance, elle peut porter sur la direction et sur la hauteur d'éclatement). Cette opération mentale aboutit à une décision, laquelle se traduit par un commandement. Celui-ci, à son tour, détermine des opérations manuelles : c'est l'angle de tir qu'il faut augmenter ou diminuer ; c'est l'axe de la pièce qu'il faut reporter plus à droite ou plus à gauche ; c'est le « correcteur » du débouchoir qu'il faut déplacer pour que la fusée agisse un peu plus tôt ou un peu plus tard. Si habitué que soient l'œil à observer les coups, l'esprit à en tirer des conclusions, le personnel à se conformer aux ordres qui découlent de celles-ci, plusieurs secondes sont encore nécessaires avant que la pièce soit prête à tirer dans les conditions nouvelles.

Si nous évaluons à cinq secondes (et c'est fort peu) le temps consacré à toute cette succession d'actes mentaux ou manuels, c'est donc tout au plus une vitesse de quatre coups par minute à laquelle on arrivera pendant le réglage. En réalité, il ne paraît pas prudent de compter sur plus d'un coup par minute. Et encore ! Bref, une condition presque absolue d'un tir vraiment rapide paraît être la suppression totale du réglage. Or, le canon français est fait pour s'en passer ; et le canon allemand ne le peut guère, même le voulût-il. Et il ne le veut pas. « Nous n'avons pas introduit la rafale au nombre de nos mécanismes de tir, dit le *Militär Wochenblatt*, et nous avons de bonnes raisons pour ne pas le faire. » Ces bonnes raisons, c'est peut-être une impossibilité absolue. Et, si on s'en fait un mérite, il ne faut pas s'en étonner. Il est très humain et très habile de donner ses défauts pour des qualités, de montrer qu'on peut en tirer parti. Les occasions de relever cette tendance ne nous feront pas défaut, au cours même de la présente étude. Et peut-être risqué-je de n'y pas échapper moi-même, quelque effort que je fasse pour envisager objectivement la question.

Le supplément 108 de l'*Internationale Revue über die gesamten Armeen und Flotten* le dit en des termes que je demande la permission de résumer et de mettre en français :

Aujourd'hui, comme par le passé, nous tenons à régler exactement le tir, à observer tous les coups, à améliorer continuellement le tir, même dans le tir par rafales (*Gruppenfeuer*).... Le règlement allemand a emprunté la rafale au règlement français (en élargissant le sens de ce terme) ; mais il n'a pu se décider à adopter la méthode française, laquelle consiste, en somme, à renoncer à la justesse du tir.

Cette déclaration est caractéristique. Nous voici au vif du dissentiment : auprès de cette différence essentielle de conception, les différences de matériel sont secondaires. Qu'un canon soit capable de tirer huit coups par minute, ou douze, ou quinze, ou vingt, ce sont là des détails, au moins quand il s'agit de préparer le tir d'efficacité. Les Allemands nous reprochent la lenteur de notre mise en batterie, en général, de notre abatage, en particulier, opérations qui se font pourtant le plus souvent à l'abri. Nous nous étonnons, nous, de voir la lenteur avec laquelle ils procèdent au réglage. Ils y emploient une seule pièce, tirant percutant, c'est-à-dire sans efficacité. Lorsque la hausse est déterminée ainsi, et qu'on passe au tir fusant, il reste à assurer la

direction des cinq autres pièces de la batterie, et à régler la hauteur d'éclatement. Quelle différence avec nous qui réglons à peine et qui, lorsque nous le faisons, ne cessons de balayer le terrain de gerbes capables de couvrir de vastes étendues!

La supériorité de nos méthodes n'échappe pas à ceux mêmes qui les critiquent. Le général Rohne, dont on connaît la haute compétence et dont les palinodies mêmes sont imputables à des considérations d'ordre politique ou patriotique, de sorte qu'elles n'ont en rien diminué l'autorité dont il jouit, dans *Ueber besondere Schiessen der Feldartillerie*, le général Rohne reconnaît que ses compatriotes ont « beaucoup à apprendre des Français, dont le règlement attache une très grande importance à ce que le tir soit rapidement efficace », et il cite un article publié dans le *Militär Wochenblatt* du 31 décembre dernier, où il est question de cas dans lesquels il est inadmissible qu'on perde son temps à encadrer le but dans une fourchette. Tel est le cas de buts fugitifs, mais qui en valent la peine. Voici, par exemple, une colonne en marche, à 3 kilomètres de distance. L'auteur anonyme de l'article évalue à une minute et demie, au minimum, le temps nécessaire pour régler son tir sur elle en quatre coups. Il en donne ainsi le décompte :

4 fois 9 secondes (durée du trajet des 4 coups) . . . . .	36	secondes
3 fois la manipulation des instruments de pointage . . . . .	15	»
3 fois la transmission des commandements . . . . .	15	»
Pour faire vider les pièces chargées en projectiles percutants	10	»
Pour passer au tir fusant . . . . .	6	»
Durée du trajet des projectiles . . . . .	9	»

Or, en une minute et demie, la cavalerie (et même l'infanterie) peut se donner du large, s'éparpiller, sortir du champ de tir. Notons, d'ailleurs, que, au début du tir fusant, ni la direction des pièces ni les hauteurs d'éclatement ne seront assurées.

Ne nous occupons plus maintenant que du tir d'efficacité, et admettons que nous cherchions à lui assurer le maximum de vitesse. Il n'est plus question que d'arriver à avoir rechargé et re-pointé la pièce le plus tôt possible.

Or, cette pièce commence par reculer sous l'action des gaz de la charge. Elle est arrêtée par la résistance du frein, et celui-ci la ramène, en se détendant, à une position plus ou moins voisine de celle qu'elle occupait avant le départ du coup, le dépointage étant plus ou moins complet. La plupart du temps, avec le ma-

tériel français, il n'y a pas lieu de repointer. Encore faut-il s'en assurer par une vérification qui, si rapide soit-elle, n'en prend pas moins un certain temps. Mais elle s'effectue pendant l'opération du chargement.

Celle-ci ne peut commencer tant que la pièce est dans son mouvement de va-et-vient<sup>1</sup>. Mais l'ouverture de la culasse peut se faire en cours de route, au moment du retour. Quant au débouchage de l'évent de la fusée, il est terminé à ce moment-là : la cartouche est prête à être introduite dans la chambre. L'ouverture de la culasse ayant éjecté la douille vide, il n'y a qu'à engager la cartouche dans l'âme, à refermer la culasse, et à agir sur l'organe de mise de feu.

En supposant que la culasse du canon allemand puisse, elle aussi, être manœuvrée pendant le retour de la pièce à sa position initiale, en admettant même que cette position initiale soit exactement reprise et qu'il n'y ait dès lors aucune rectification de pointage à faire, la manœuvre est sensiblement plus lente, comme on va le voir.

En effet, la douille vide est extraite, mais non éjectée. Le tireur doit donc la saisir et la jeter de côté, par-dessus la roue. Le projectile est alors introduit dans l'âme ; mais, pour l'amener à sa position de chargement, il faut se servir du refouloir, et c'est encore au tireur qu'incombe ce soin. Le chargeur introduit ensuite la gargousse, après quoi, le tireur, ayant remis le refouloir en place, ferme la culasse et met le feu.

« Nous avons donc tout lieu de croire, dit le colonel Deport, que la rapidité de tir du canon français est au moins double de celle du canon allemand. » Mais, à la vérité, ce sont là simples inductions. Dans les tableaux qu'il a publiés ici même en février et août 1906, le major Schott admet qu'il y a égalité et que, de part et d'autre, le canon lance 20 projectiles par minute. Ses compatriotes prétendent que notre matériel est incapable d'une pareille vitesse. Ils invoquent le témoignage du reporter que la *Tägliche Rundschau* a envoyé aux dernières manœuvres d'automne et qui, ayant eu occasion d'assister à des tirs réels de la brigade d'artillerie de Versailles, a noté une vitesse d'environ 10 coups. Un collaborateur du *Journal des sciences militaires* parle de 10 à 16 coups par minute. Va pour 10 coups. Si réduite que

<sup>1</sup> La durée de ce va-et-vient est de deux secondes et demie. Le maximum dans la vitesse du tir est donc de 4 coups en 10 secondes ou de 24 coups à la minute.

soit cette évaluation, il reste que la vitesse du tir a décuplé depuis vingt ans, et c'en est assez pour que la tactique s'en ressente.

Que les Allemands jugent inutile de profiter des avantages qui en résultent, c'est leur affaire. (Au surplus, nous venons de voir qu'ils commencent à moins les dédaigner). Quant à nous, ayant construit notre nouvelle pièce en vue de cette propriété, il est naturel que nous cherchions à en bénéficier, c'est-à-dire que nous adoptions le mode d'emploi le mieux approprié à sa mise en valeur.

Ne cherchons donc pas si le 75 est capable de lancer plus ou moins de métal que le 77 dans le même temps. La différence, s'il y en a une, n'est pas bien considérable. Et, si elle est à notre désavantage, nous nous en consolons en faisant un meilleur usage des ressources — un peu moindres, dans cette hypothèse — dont nous disposerions.

Il est entendu, d'ailleurs, que je fais cette concession bénévolement, sans y être forcé. Rien ne prouve que la supériorité ne soit pas acquise au matériel Deport, au point de vue de la rapidité du tir.

Au point de vue de la puissance balistique, personne ne la lui conteste.

Elle est mise en évidence par un tableau comparatif indiquant, pour les portées usuelles de 2000 à 4000 mètres, les rapports des vitesses restantes des shrapnels, et de leurs puissances vives restantes. Le calcul a été fait d'après les formules classiques de Siacci, en adoptant pour le shrapnel français le coefficient de forme qui s'accorde avec les résultats de l'expérience, et en admettant ce même coefficient de forme pour le projectile allemand, bien que celui-ci, ayant une ogive moins allongée, ne conserve pas aussi bien sa vitesse dans l'air, de l'aveu même du général Rohne.

Distances (en mètres)	Vitesses restantes	RAPPORT DES	
		Puissances vives restantes	Zones dangereuses
2,000	1,12	1,42	1,25
2,500	1,13	1,33	1,26
3,000	1,12	1,32	1,28
3,500	1,10	1,30	1,31
4,000	1,10	1,29	1,32

Donc, vitesse restante<sup>1</sup> d'un dixième supérieur, et, comme les balles auxquelles elle est communiquée sont d'un cinquième plus lourdes (12 grammes au lieu de 10), force de pénétration, action meurtrière notablement plus grandes. Zone dangereuse d'un tiers plus profonde.

Mais y a-t-il lieu de s'en féliciter ou de le regretter ?

Si on avait appliqué la même science technique au programme tracé par le général Langlois, plutôt que de suivre celui de la Direction de l'artillerie, quels résultats n'aurait-on pas obtenus : un matériel léger, ne nécessitant pas l'abatage, haut sur roues, muni de boucliers épais et vastes ! Mais, dans les hautes sphères de l'arme, on était hanté par la crainte de sacrifier la puissance à la mobilité, tendance qu'on a toujours pendant la paix, paraît-il, alors que, pendant la guerre, on préfère la puissance à la mobilité.

C'est sous l'empire de cette obsession que fut imposé l'emploi d'un projectile lourd lancé avec une forte vitesse initiale.

Il s'agit de savoir si, ce faisant, on a commis une erreur.

C'est encore un de ces points dont j'ai parlé, qui prêtent à des appréciations diamétralement opposées. Car, si, par exemple, les zones dangereuses du shrapnel français sont plus étendues que celles du shrapnel allemand, parce que son angle de chute est moins grand, il suffira pour garantir les troupes d'un couvert d'un moindre relief. Pour agir derrière un abri quelconque, une trajectoire courbe est plus efficace qu'une trajectoire tendue. Celle-ci est, d'ailleurs, plus dangereuse pour les troupes amies qui se trouvent en avant des batteries. Enfin, si l'angle de chute est faible, au point d'être nul, pour pousser les choses à l'extrême, la moitié des éclats s'élèvent au-dessus de l'horizon et perdent de leur force de projection dans ce mouvement ascensionnel. D'où il résulte que, si la gerbe couvre plus de terrain, ces balles extrêmes risquent fort d'être peu efficaces.

Nous ne pouvons donc examiner la question qu'à la lumière de la théorie, et en nous rappelant précisément ce qu'on doit attendre du tir rapide.

Que nous cherchions dans la psychologie les principes essentiels d'après lesquels notre armement doit être conçu, c'est ce qui n'étonnera personne. Même au temps où les peuples barbares tenaient peu à la vie et redoutaient peu la souffrance, l'action

<sup>1</sup> A la vérité, il y a pour elles, dans le tableau, quelque chose d'un peu anormal.



morale comptait pour beaucoup. A mesure que l'humanité s'est civilisée, que sa sensibilité s'est développée, cette action est devenue tellement prédominante que les effets matériels sont presque négligeables. Le plus frappant exemple qui puisse illustrer cette affirmation, je le trouve dans les faits qui se sont déroulés à Plewna. Là, les Russes, soldats braves, disciplinés, ménagers de leurs munitions, bons tireurs, ont été arrêtés à maintes reprises par la mousqueterie désordonnée des Turcs qui n'épaulaient même pas et qui gaspillaient leurs cartouches, n'hésitant pas à commencer le feu dès qu'ils apercevaient les colonnes ennemies, alors même qu'elles étaient hors de la portée de leurs balles. Ils ne leur faisaient donc aucun mal. Mais ils leur occasionnaient une telle dépense de force nerveuse qu'on vit, à maintes reprises, cette admirable infanterie non pas fuir, — elle était trop crâne pour rétrograder, — mais demeurer sur place, dans l'impossibilité absolue d'avancer davantage. Les hommes étaient dans un tel état de dépression physique qu'on les voyait se coucher sur le terrain et dormir, — ce qui tend à confirmer, soit dit en passant, qu'ils étaient épuisés plutôt que terrorisés.

Ce qui soumettait leurs nerfs à cette épreuve violente, c'est, d'une part, qu'ils ne s'attendaient pas à y être exposés. C'est, de plus, que une fois entrés dans la zone dangereuse, pendant les plusieurs centaines et presque les milliers de mètres qu'ils avaient à parcourir, leur marche se faisait au milieu de l'incessant sifflement de projectiles qui étaient le plus souvent inoffensifs, à la vérité, mais qui pourtant ne l'étaient pas toujours. C'est enfin qu'ils ne pouvaient riposter contre un ennemi caché, qu'ils ne pouvaient donc ajuster comme on leur avait enseigné de le faire, et qui, de plus, se trouvait hors de la portée où on leur avait appris que leur tir pourrait être efficace. Surprise, agacement, sentiment d'impuissance, tels semblent être les trois facteurs essentiels de l'état de stupeur dans lequel les plongeait la folle « tirerie » de leurs adversaires.

Ils finirent pourtant par se rendre aux objurgations de leurs officiers. La discipline reprit d'autant plus facilement le dessus que le danger, ils le constataient par eux-mêmes, n'était pas grand. Peut-être, si les balles eussent été plus meurtrières, se seraient-ils fait prier davantage pour se remettre sur pied et pour se porter en avant.

Qu'on se rende compte ou non de cette analogie, ce sont des phénomènes du genre de ceux de Plewna que se propose de reproduire le mode d'emploi du canon devenu réglementaire en France. Il y a des différences, pourtant, dont la principale vient de ce que l'artillerie ne lancera pas des shrapnels à jet continu. Elle arrosera le terrain par intermittences. L'effet d'agacement ne se produira donc pas ; mais l'effet de surprise se répètera. S'émuoussera-t-il par le fait de cette répétition ? Peut-être. Cependant, quand les Turcs tiraient sur les Russes, c'est qu'ils voyaient ceux-ci, lesquels, de leur côté, s'ils n'apercevaient pas leurs adversaires accroupis derrière leurs parapets, reconnaissaient du moins leur présence par les paquets de fumée qui s'élevaient des tranchées. Les troupes, désormais, seront en butte à la violence des rafales alors que, cachées, et certaines de n'être pas vues, elles s'abandonneront à la douceur de se sentir en sécurité, alors qu'elles se détendront de la contrainte de rester dans les formations les moins vulnérables. Qu'en l'espace de moins d'une minute, cette quiétude soit anéantie par les salves d'éclatement qui se produiront en avant, en arrière, à droite, à gauche, si bien qu'on sera paralysé, comprenant qu'on n'a rien à gagner à se déplacer, et que c'est tout au plus si on peut chercher à gagner le couvert le plus proche, trop petit sans doute pour abriter tous ceux qui voudront s'y entasser, il est aisé de se rendre compte de l'affolement qui en résultera.

Si, sur les 300 balles que lance un shrapnel, il y en a une trentaine qui atteignent des ennemis, si, cette trentaine, en blesse trois grièvement c'est assez sans doute pour que l'appréhension du danger plane sur le champ de bataille, pour qu'on soit étreint par l'angoisse, puisqu'en tout point, à tout moment, on a conscience de n'être pas en sécurité. Et voilà de quoi paralyser l'élan des plus braves. Que sera-ce si on a affaire à un mélange de jeunes soldats et de vieux réservistes sans cohésion, placés sous les ordres de gradés que la plupart d'entre eux connaissent mal ? Et ne faudra-t-il pas des âmes bien trempées, des caractères bien préparés par une forte éducation morale, pour résister aux causes de démoralisation qui naîtront des premières rencontres ? Si la campagne se prolonge, si le sort des armes a récompensé l'intrépidité des troupes, si, moins accessibles au découragement, elles se familiarisent avec un danger dont elles ont fini par reconnaître qu'il n'est pas, en définitive,

extrêmement redoutable, elles pourront, comme les Russes à Plewna, reprendre leur assurance. Mais à combien de paniques ne se seront-elles pas abandonnées avant d'en arriver là ?

Le péril est plus imaginaire avec le shrapnel allemand, plus réel avec le shrapnel français qui a, d'ailleurs, l'avantage de créer une zone de terreur plus vaste. Les dimensions de sa gerbe sont plus grandes<sup>1</sup>, et une notable proportion des éclats et des balles, animés d'une vitesse restante supérieure, produiront un sifflement plus effrayant, des blessures plus graves, des contusions plus douloureuses.

Il serait inexacte de prétendre que la puissance balistique du canon de 75 ne soit pas achetée au prix de certains inconvénients, mais elle existe incontestablement, et elle constitue pour l'artillerie française un avantage manifeste, cet avantage devant disparaître pourtant si, comme il est possible, on emploie un jour un double armement, composé, pour une part, de bouches à feu presque exclusivement destinées à la démoralisation, et, pour une autre part, de canons ou d'obusiers de destruction.

Si on n'a en vue que la démoralisation produite par un tir très rapide, très étendu, très soudain, sinon très meurtrier, la mobilité devra être considérée comme une qualité essentielle, non seulement pour l'engin, mais pour ses approvisionnements, dont elle fera une consommation effrayante. Il faudra donc réaliser un projectile aussi léger que le permettra la nécessité de lui assurer une certaine puissance.

La mobilité est, si on peut ainsi parler, de deux sortes : il y a la mobilité de route et la mobilité de combat. La voiture doit être facile à traîner. D'autre part, sur le champ de bataille, l'arrière-train de caisson ou l'affût, séparé de son avant-train, doit être facile à déplacer, qu'il s'agisse de le pousser sur le versant d'une hauteur pour le rapprocher de la crête, ou de lui donner une direction nouvelle si l'objectif nouveau qui se présente n'est pas voisin du plan de tir de l'ancien.

A en juger par ce que disent les Allemands, nous sommes mal lotis à cet égard. Nos voitures, basses sur roues, si elles ont par ce fait plus de stabilité, risquent d'être entravées dans leur marche par la moindre aspérité, tant leur essieu est près du sol. Elles

<sup>1</sup> Les dimensions de la gerbe dépendent de la vitesse restante, de la vitesse de rotation, de la force de propulsion produite par les gaz de la charge. Elles dépendent aussi de la hauteur d'éclatement choisie.

se prêtent mal aux changements de front, puisqu'il faut pousser des masses de 1135 ou 1229 kilos avec des bras de levier faibles qui imposent aux servants des attitudes pénibles.

J'ai dit, le mois dernier, que la mobilité sur route était à peu près égale pour les deux matériels, quoiqu'on en dise. Et cela, parce que les voitures allemandes portent deux servants de plus que les nôtres. Les croquis ci-joints indiquent la répartition du personnel soit en colonne, soit au combat.

Les croquis montrent que, non seulement le chef de pièce ne profite pas de l'abri des boucliers, pas plus qu'en France, d'ailleurs, ni le chargeur, ni le pointeur-servant, ni le pourvoyeur de la flèche, qui ne sont pas, comme chez nous, collés à ces boucliers. Ils n'en peuvent donc attendre qu'une imparfaite protection. A cet égard, et étant donné qu'il y a ainsi dix-huit servants exposés dans chaque batterie, l'artillerie allemande est en état d'infériorité manifeste.

D'autre part, on se plaint à lui reprocher d'avoir besoin de trop grands espaces pour son déploiement. On calcule qu'une armée allemande ne pourra loger toutes ses pièces sur le front de combat et que, dès lors, elle sera condamnée à en tenir un certain nombre en réserve, c'est-à-dire inutilisées. Car on ne parle plus d'étagier les feux. Cette conception, qui a hanté certains esprits, n'est jamais entrée dans la pratique, même aux manœuvres.

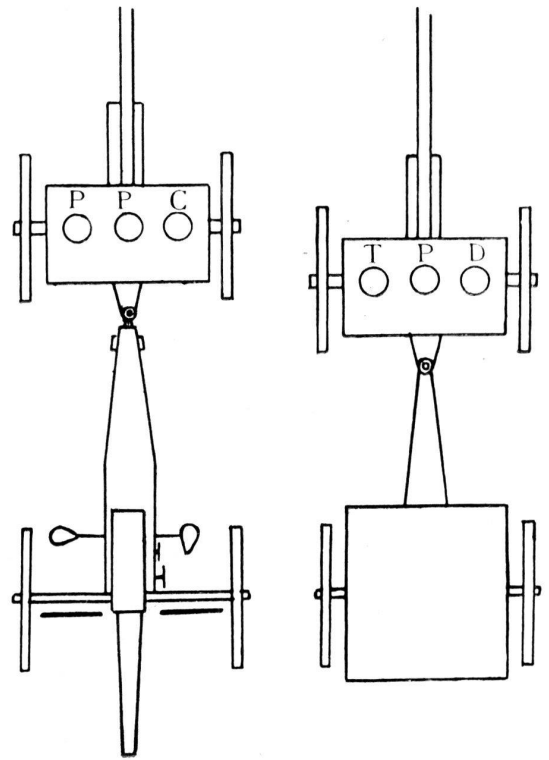
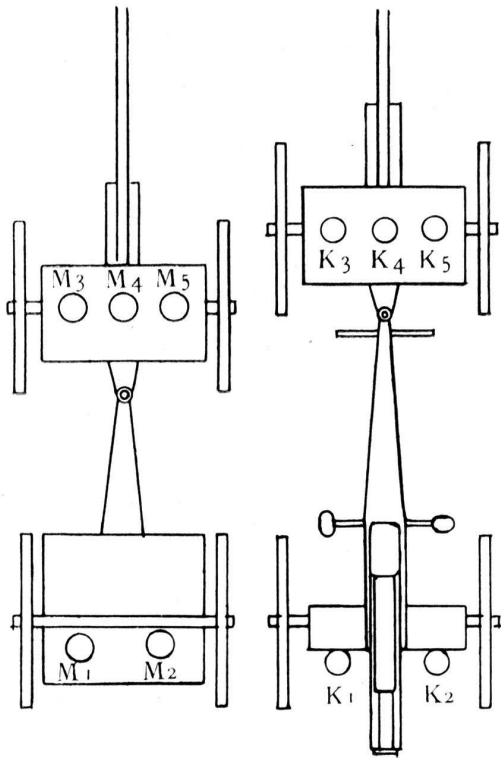
Mais il n'y a pas lieu de s'arrêter à ces vétilles. Pendant que nous blâmons l'emploi des corbeilles de munitions disposées autour de la pièce et qu'il faut remettre dans les coffres lorsqu'on veut raccrocher la pièce à son avant-train, on blâme notre abattage qui ralentit les préliminaires du tir. Pendant que nous reprochons à la bêche de crosse du 77 de ne pas mordre dans le sol, on reproche à celle du 75 d'y mordre tellement qu'on ne peut plus l'en arracher sans de vigoureux efforts. Nous disons que notre projectile est puissant; on nous répond qu'il l'est trop. Nous croyons sage de dissimuler la position de nos batteries; on « blague » — le mot n'est pas trop fort, vous allez le voir! — l'interminable installation de nos pièces en batterie. Voici textuellement ce que dit à ce sujet *l'Internationale revue* (Supplément 109, avril 1908) :

D'après le règlement allemand, la chose principale pour l'artillerie de campagne est de tirer bien, à temps et de la bonne place, contre le bon objectif. Les lignes précédentes ont montré que la pièce française fait défaut précisément

Position des servants en cours de route.

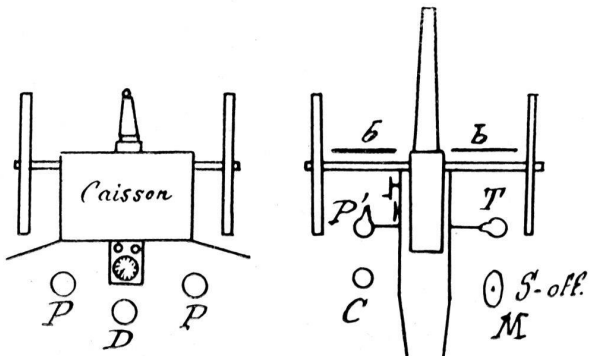
Pièce allemande attelée.

Pièce française attelée.



Position des servants au combat.

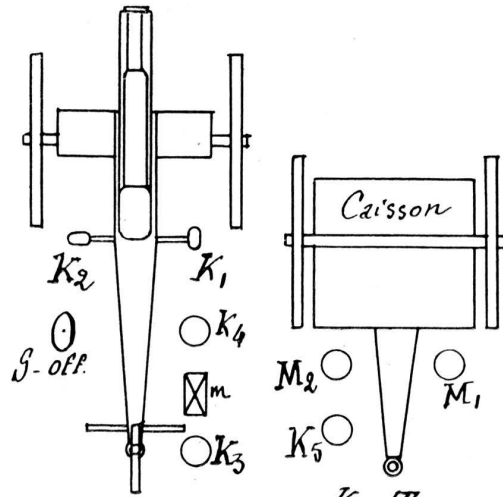
Pièce française en batterie.



*P. Pourvoyeurs*  
*D. Déboucheur*

*P'. Pointeur*  
*T. Tireur*  
*C. Chargeur*

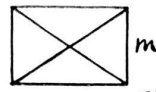
Pièce allemande en batterie.



*K2*  
*S-off.*  
*K4*  
*K3*

*M2*  
*M1*

*K1. Tireur*  
*K2. Pointeur*  
*K3. Pointeur-servant*  
*K4. Chargeur*  
*M1, M2, K5. Pourvoyeurs*



par rapport à ces exigences, dont la justesse est reconnue dans l'artillerie de tous les pays.

Un auteur français compare avec raison l'emploi de cette pièce avec l'opération photographique : « Chacun de nous sait combien de temps il faut au photographe pour donner à son sujet la pose convenable ; mais quand il a prononcé le sacramental : *Ne bougeons plus !*, ce n'est plus que l'affaire de quelques secondes pour qu'il en ait fini et que la plaque sensible soit impressionnée. Une batterie appelée à faire feu pendant deux ou trois minutes peut-être, mettra bien souvent un quart d'heure à procéder aux préliminaires du tir, à donner à ses affûts la pose convenable après laquelle elle ne bougera plus. »

En d'autres termes, les préliminaires de la mise en batterie des pièces au bon endroit durent si longtemps que souvent elles n'arriveront pas à une manifestation utile de leur efficacité. La conviction qu'une fois en place et mise en action elles fonctionnent parfaitement comme machine à tirer n'est qu'une faible consolation. Mais, même sous ce rapport, la pièce française ne peut pas être désignée comme étant de 1<sup>re</sup> classe et, ce qui est pire encore, pas non plus comme étant de toute confiance. Elle ne reste pas immobile au coup, comme il a déjà été dit plus haut, et se trouve, de ce fait, en contradiction avec une des conditions principales que doit remplir un canon de campagne moderne à recul sur l'affût.

On voit par ces exemples, — et il serait facile d'en énumérer une foule d'autres, — les difficultés d'un parallèle vraiment impartial. Aussi bien n'est-il pas très utile de pousser la comparaison à fond. Même si nous voulons nous borner à l'essentiel — rapidité du tir, puissance balistique, mobilité du matériel, — nous nous trouvons en présence de contradictions : ici, une rapidité qu'on prétend très grande, mais qu'on se garde soigneusement d'utiliser ; là, une rapidité qu'on dit moindre, mais dont on profite. Ici encore, une trajectoire peu rasante, mais d'autant plus dangereuse pour un ennemi abrité ; des balles moins lourdes et animées d'une moindre vitesse, mais dont l'emploi permet de surélever et de renforcer les boucliers. Ici, enfin, un matériel plus lourd sur route ; là, au contraire, un matériel plus lourd après la mise en batterie.

Ce qui rend le rapprochement plus malaisé encore, c'est que l'outil n'est pas seul à considérer, mais encore sa mise en œuvre, et aussi l'ouvrier qui s'en sert.

De même que l'adoption de la poudre sans fumée a eu sur la tactique des répercussions profondes que ne soupçonnait guère l'ingénieur auquel on doit cette invention, de même le colonel Deport ne se doutait probablement pas en employant dans son 75 la hausse indépendante et le collimateur, qu'il allait changer complètement les conditions du pointage, et que la généralisation du

tir masqué serait la conséquence de ces détails de construction. Il n'avait en vue que la facilité de la manœuvre ; il se trouve qu'il en est résulté des règles nouvelles pour l'occupation des positions et qu'ainsi la physionomie du champ de bataille en sera transformée.

A regarder les choses d'une façon étroite, on n'en embrasse pas la complexité. Si on gagne en précision, à envisager chaque détail isolément, on perd aussi la notion des relations qui existent entre les diverses données du problème, données qui réagissent les unes sur les autres.

Il serait donc peu philosophique de conclure. Il suffit d'avoir mis sous les yeux des lecteurs quelques considérations générales, en leur laissant le soin et la responsabilité de se former une opinion.

Commandant Emile MANCEAU.

