

Zeitschrift: Revue Militaire Suisse
Herausgeber: Association de la Revue Militaire Suisse
Band: 53 (1908)
Heft: 1

Artikel: Les freins hydrauliques Ehrhardt pour pièces à tir plongeant
Autor: Gœbel
DOI: <https://doi.org/10.5169/seals-338748>

Nutzungsbedingungen

Die ETH-Bibliothek ist die Anbieterin der digitalisierten Zeitschriften. Sie besitzt keine Urheberrechte an den Zeitschriften und ist nicht verantwortlich für deren Inhalte. Die Rechte liegen in der Regel bei den Herausgebern beziehungsweise den externen Rechteinhabern. [Siehe Rechtliche Hinweise.](#)

Conditions d'utilisation

L'ETH Library est le fournisseur des revues numérisées. Elle ne détient aucun droit d'auteur sur les revues et n'est pas responsable de leur contenu. En règle générale, les droits sont détenus par les éditeurs ou les détenteurs de droits externes. [Voir Informations légales.](#)

Terms of use

The ETH Library is the provider of the digitised journals. It does not own any copyrights to the journals and is not responsible for their content. The rights usually lie with the publishers or the external rights holders. [See Legal notice.](#)

Download PDF: 07.02.2025

ETH-Bibliothek Zürich, E-Periodica, <https://www.e-periodica.ch>

LES FREINS HYDRAULIQUES EHRHARDT

POUR

PIÈCES A TIR PLONGEANT ¹

(Pl. I et II)

Les difficultés que présente la construction d'un frein assurant d'une manière tout-à-fait satisfaisante le recul de la bouche à feu et son retour en batterie sont particulièrement grandes pour les pièces à tir plongeant. Lors des faibles élévations, il s'agit d'absorber sur un long parcours la force du recul développée par les gaz de la poudre et d'éviter ainsi un soulèvement de l'affût. Lors des fortes élévations, la pièce reste, il est vrai, stable; mais alors la bouche à feu en reculant risque de heurter l'affût ou le sol. Les difficultés augmentent avec le calibre et la puissance, c'est-à-dire quand s'accroît la force du recul qui doit être absorbée. Elles augmentent encore avec l'écart entre les élévations extrêmes, dont les limites vont de 0° à 68° et au delà. Plus inclinée est la bouche à feu contre le sol lors de l'élévation maximum et plus considérable est la force du recul, plus le choc contre le sol se produit aisément et avec violence.

Pour le retour en batterie, les conditions sont inverses, mais non moins difficiles à remplir que celles du recul de la bouche à feu. Tandis que lors du recul il s'agit d'une force se mesurant par centaines d'atmosphères, le retour en batterie est opéré par la détente incomparablement plus faible des ressorts récupérateurs. Si cette détente suffit pour ramener la bouche à feu à sa position initiale lors des grandes élévations, elle se montrera peut-être trop considérable lors des faibles élévations et déterminera un entraînement de l'affût vers l'avant. Si elle agit d'une manière parfaite quand la bouche à feu est horizontale, elle pourra être insuffisante pour les grands angles de tir et ne pas ramener complètement la bouche à feu

¹ Extrait de la « Kriegstechnische Zeitschrift », N° 10, 1907.

à sa position initiale. Quant aux ressorts récupérateurs, il est manifeste aussi que les conditions de bon fonctionnement deviennent de plus en plus difficiles à remplir quand le calibre augmente et quand le maximum de l'angle d'élévation est plus fort.

D'autres écueils sont formés par l'accroissement de la résistance du frein par suite de l'échauffement et de la dilatation du liquide, de même que par le raccourcissement du recul. Ce dernier constitue le principe fondamental du système adopté par Ehrhardt pour le recul de la bouche à feu, et nous verrons bientôt comment il permet de résoudre les difficultés qui se présentent et comment les divers organes du frein de recul répondent à leur objet.

Le point à partir duquel s'opère le réglage de l'action du frein se trouve hors du berceau, qui, on le sait, enveloppe toutes les autres parties du frein. Une glissière arquée h (planche 1), sur le flasque de droite de l'affût supérieur, oblige le levier roulant i à suivre sa courbure et force ainsi le curseur k à prendre un mouvement vers le haut ou vers le bas. Un second levier l transforme ce mouvement en une rotation de l'arbre m , logé à l'intérieur du berceau. Un secteur denté o , à l'extrémité antérieure de l'arbre, est en prise avec un arc denté p , fixé sur la tête mobile dans la plaque de compression du berceau. Comme nous le verrons plus tard avec plus de détails, ce dispositif détermine le déplacement relatif des parties du piston du frein et assure d'une manière très simple, sans aucun ressort, le réglage du recul et du retour en batterie, qui s'adaptent alors de la façon la plus exacte aux diverses élévations données à la bouche à feu. Pour que ce résultat soit obtenu, la glissière arquée ne doit pas être absolument concentrique à l'axe des tourillons. Elle est concentrique à cet axe seulement pour les élévations de bouche à feu allant jusqu'à 10 degrés, angle jusqu'auquel il n'y a pas de rotation de la tige du piston. La course du recul reste donc constante jusque là, et la force qui tend à renverser la pièce en arrière et à soulever l'affût se trouve absorbée.

Lors des grandes élévations, cette force de renversement se dirige de plus en plus contre le sol; elle agit ainsi pour augmenter la stabilité de la pièce, mais elle tend à pousser la bouche à feu toujours plus bas dans le sol. Pour éviter le

heurt du sol, il faut diminuer le parcours du recul en raison de l'élévation. De là, l'obligation de donner à la glissière arquée une courbure de plus en plus prononcée.

Ce qui se passe à l'intérieur du frein est un peu différent suivant qu'il s'agit de l'un ou de l'autre des dispositifs construits par Ehrhardt. Mais dans les deux cas le principe est le même : régler le passage du liquide d'un côté à l'autre du piston en faisant tourner et en déplaçant l'une relativement à l'autre trois ou deux parties du piston pourvues d'orifices d'écoulement. Ces parties du piston sont disposées sur l'extrémité arrière d'une tige fixée, sous la bouche de la volée, dans le couvercle de l'extrémité du berceau, de façon à ne pouvoir se déplacer dans le sens de son axe. Si donc, au départ du coup, la bouche à feu et le cylindre du frein reculent, la tige (*k*) du piston et la partie médiane (*b*) du piston, dans le dispositif de la planche 2 (fig. III), ne participent pas au recul, tandis que les disques-soupapes (*a* et *c*) se déplacent seulement de quelques millimètres. Mais le piston (*b*) est obligé de prendre une rotation autour de la tige du piston, parce que deux rainures en hélice, pratiquées sur la paroi intérieure du cylindre, glissent le long de deux filets directeurs, en saillie sur le pourtour du piston. Comme les disques-soupapes (*a* et *c*) sont empêchés par un talon de prendre un mouvement de rotation indépendant de la tige du piston, voici ce qui se passe lors du recul : Le liquide pousse la soupape *a* contre le piston *b* et traverse les orifices des deux organes ci-dessus, qui, lors des petites élévations, correspondent complètement entre eux. La soupape *c* s'éloigne de *b* pour n'offrir aucun obstacle à l'écoulement du liquide vers l'arrière. Ceci ne serait pas possible sans ce mouvement de *c*, car les orifices d'écoulement de cette soupape sont disposés de telle façon qu'au commencement du recul ils ne correspondent pas à ceux de la partie médiane *b*, et ne les touchent qu'à leur limite extrême. En disposant d'une manière différente les orifices des soupapes *a* et *c*, on arrive à obtenir qu'à mesure que le recul s'opère, les orifices de *a* se ferment de plus en plus et ceux de *c* s'ouvrent toujours davantage. Ainsi, en dernier lieu, il ne peut plus passer de liquide par la soupape *a* et le parcours du recul est achevé. Pour le retour en batterie, les orifices de *c* se

trouvent ouverts et le frein fonctionne d'une manière analogue à ce qui s'était produit précédemment lors du recul.

Il va sans dire que les ressorts récupérateurs exercent leur action pendant ces mouvements : lors du recul, ils aident au freinage et emmagasinent en même temps dans leur compression la force nécessaire pour ramener la bouche à feu à sa position de tir. Pour que le retour en batterie ne soit pas trop violent lors des petites élévations, il convient de calculer correctement les orifices d'écoulement du retour. Il faut aussi éviter que lors des grandes élévations la bouche à feu s'arrête en arrière de sa position initiale, bien que les ressorts, par suite du raccourcissement du recul, aient été moins comprimés, c'est-à-dire aient emmagasiné moins de force et que la composante verticale du poids à remonter en avant se soit accrue.

Il est facile de voir, d'après les croquis des planches, comment avec l'accroissement de l'élévation, et déjà avant que le recul se soit produit, les orifices d'écoulement pour le recul sont en partie fermés grâce à la rotation automatique de la tige du piston et des deux soupapes *d* et *c* et comment les orifices d'écoulement pour le retour en batterie sont ouverts d'une façon correspondante, et cela d'autant plus que l'élévation est plus considérable.

Ainsi le recul est plus tôt terminé, la bouche à feu n'atteint pas le sol, tandis que le retour en batterie se fait plus aisément, malgré les deux circonstances qui tendraient à le rendre plus difficile.

Il est naturel qu'avec le recul raccourci la pression dans le cylindre du frein s'élève ; mais le dispositif adopté pour la construction du frein est tel que la courbe des pressions est très favorable et qu'il n'est besoin que de peu renforcer les parties intéressées. L'insignifiante augmentation de poids qui en résulte peut sans inconvénient être compensée par un allègement d'un autre organe, déjà même partiellement par un allègement des ressorts récupérateurs. (Voir plus loin.)

Les avantages du dispositif qui vient d'être décrit ne peuvent être appréciés à leur juste valeur, si l'on ne fait pas connaître quelques détails spéciaux, qui en augmentent l'efficacité et la conservation. Le mouvement de la soupape de recul *a* qui se

rapproche du piston *b* tendrait à divers égards à provoquer des détériorations, en raison de la grande pression sous laquelle il s'opère, si *a* et *b* arrivaient en contact direct. D'une part, il se produirait un frottement et une usure considérables des surfaces en contact. D'autre part, la pièce *b* serait gênée dans sa rotation et il en résulterait un grand frottement et une forte usure des filets directeurs qui s'engagent dans les rainures du cylindre du frein. Enfin *b* tendrait à entraîner dans sa rotation la soupape *a* et soumettrait à une torsion la tige du piston, ainsi que les organes déterminant la variation du recul. C'est pour cela qu'un anneau *d*, en deux parties, par conséquent facile à enlever, s'engage partiellement dans la tige du piston et dans les surfaces de *a* et de *b*, tournées l'une contre l'autre, et les sépare en créant entre elles un étroit intervalle *x*. Cet intervalle est calculé de façon qu'il étrangle complètement le liquide du frein et l'empêche d'exercer une pression sur la surface antérieure du piston *b*. Grâce à cet arrangement, le piston peut se mouvoir facilement et sans que ses filets-guides soient exposés à une rapide usure dans les rainures du cylindre du frein, tandis que toute la pression du liquide agit sur la soupape *a* et se transmet à la tige du piston par l'anneau *d*.

Lors du retour en batterie, cette pression du liquide est incomparablement plus faible, puisqu'elle est produite non par l'expansion du gaz de la poudre, mais par la force infiniment moindre de la détente des ressorts récupérateurs. Il n'est donc pas nécessaire de séparer la soupape *c* et le piston *b* au moyen d'un anneau de pression. Il est manifeste que l'agencement des ressorts récupérateurs exerce une grande influence sur la construction et le fonctionnement du mécanisme du frein. Déjà la disposition des ressorts autour du cylindre du frein facilite la bonne construction de celui-ci, et rend les remplacements des ressorts très faciles et très rapides. La tension initiale donnée aux ressorts au moyen d'un écrou de tension, engagé sur le cylindre du frein, rend possible l'utilisation complète de l'intérieur de celui-ci pour divers organes. En outre, comme la compression initiale des ressorts a lieu complètement dans le berceau et comme les ressorts sous tension ne peuvent projeter les organes qui les compriment, il est impossible que les servants soient blessés par une brusque détente des ressorts. Il en est de même aussi quand on enlève les ressorts,

puisque leur détente est complète déjà avant qu'on ait donné à l'écrou de tension son dernier tour de rotation ; les ressorts ne peuvent donc s'échapper soudainement hors du berceau. Leur résistance est assurée par l'action du frein, qui est telle que même lors du long recul les spires ne sont pas complètement comprimées les unes contre les autres ; leur compression diminue encore à mesure que la course du recul décroît. Ainsi, lors des élévations pour lesquelles la pression dans le frein et la composante verticale du poids de la masse reculante augmentent, les ressorts sont jusqu'à un certain point déchargés. Les ruptures sont évitées, puisque la compression ne va pas jusqu'à mettre les spires des ressorts en contact les unes avec les autres.

En ce qui concerne l'économie de poids, il faut enfin mentionner que l'action de la soupape du retour en batterie permet des ressorts relativement légers ; en effet, cette soupape facilite notablement le retour du liquide de la partie arrière à la partie avant du cylindre.

La solidité de la liaison entre la bouche à feu et le cylindre du frein est d'une grande importance pour la sûreté du fonctionnement du frein. Chez Ehrhardt, le cylindre se termine en arrière par un épaulement, dont les bords appuient sur la surface extérieure de l'arrêt de la bouche à feu. Une coiffe, fixée à bayonnette sur l'épaulement et l'arrêt complète la liaison et empêche en même temps toute rotation du cylindre. Ces organes de liaison ne peuvent se rompre, l'épaulement et le cylindre étant d'une seule pièce et la coiffe n'étant soumise qu'à un faible effort. Pour que le démontage et le remplacement des divers organes se fassent aussi rapidement et sûrement que possible, de manière à réduire au minimum une interruption dans le fonctionnement du frein et par suite dans le feu, on a pris des mesures qui empêchent complètement de confondre les unes avec les autres les diverses pièces ou de les placer mal lors du montage. Une disposition asymétrique est le plus simple moyen employé. Il est, par exemple, impossible d'introduire le piston dans le cylindre autrement que de la manière correcte, les filets du piston étant de largeur différente et ne pouvant s'engager que dans les rainures correspondantes. On ne peut de même tourner la tige du piston de façon que les deux secteurs dentés du mécanisme de variation

du recul sont irrégulièrement en prise, puisqu'ils ne cessent jamais d'être en prise. La goupille qui relie la tête de la tige du piston avec ce mécanisme ne peut être engagée dans son logement que si la tige du piston est bien tournée.

Mentionnons encore un petit dispositif, formé d'un simple bouton à vis, fixé dans le couvercle du berceau de façon à permettre le réglage de la position relative des orifices d'écoulement encore plus exactement que ne le font les deux secteurs dentés. Grâce à cet appareil, on règle exactement le fonctionnement du frein, même aussi dans le cas, qui ne s'est pas encore présenté, où l'usure aurait agrandi les orifices d'écoulement.

Il va sans dire que les dispositions mentionnées ci-dessus pour prévenir les erreurs de montage facilitent aussi le remplacement des parties du frein. Il est déjà avantageux que les divers organes du mécanisme puissent être enlevés isolément. Ainsi la tige du piston peut être retirée du cylindre en même temps que le piston, dès que le couvercle du berceau est ouvert. Pour pouvoir enlever les ressorts récupérateurs, il suffit de dévisser l'écrou de tension. Enfin le cylindre complet peut être retiré du berceau sans qu'on ait à toucher au mécanisme de la variation du recul et ce dernier peut être changé en partie ou en entier, tandis que tout le frein reste en place. Avec les pièces démontables à tir plongeant, on peut aussi enlever le cylindre sans détendre les ressorts récupérateurs. L'enlèvement et le remontage du frein entier ou de ses organes isolés ne durent que peu de minutes; le mécanisme de variation du recul, y compris la glissière arquée, exige un peu plus de temps pour son démontage et son remplacement. Comme nous l'avons déjà fait remarquer dans un autre article, ces remplacements peuvent aussi être exécutés sur le champ de bataille, et même sur la ligne de feu, si les circonstances sont favorables, par le serrurier de batterie, aidé d'un seul homme. Le seul outil à employer est une simple clef à écrous.

Le second genre de piston, employé depuis le mois de janvier 1906 par la Rheinische Metallwaaren- und Maschinenfabrik dans tous ses nouveaux freins jouit de tous les avantages que nous avons signalés. La figure IV de la planche 2 montre les particularités qui le caractérisent. Le piston n'est formé que de deux parties et les orifices d'écoulement sont non pas pa-

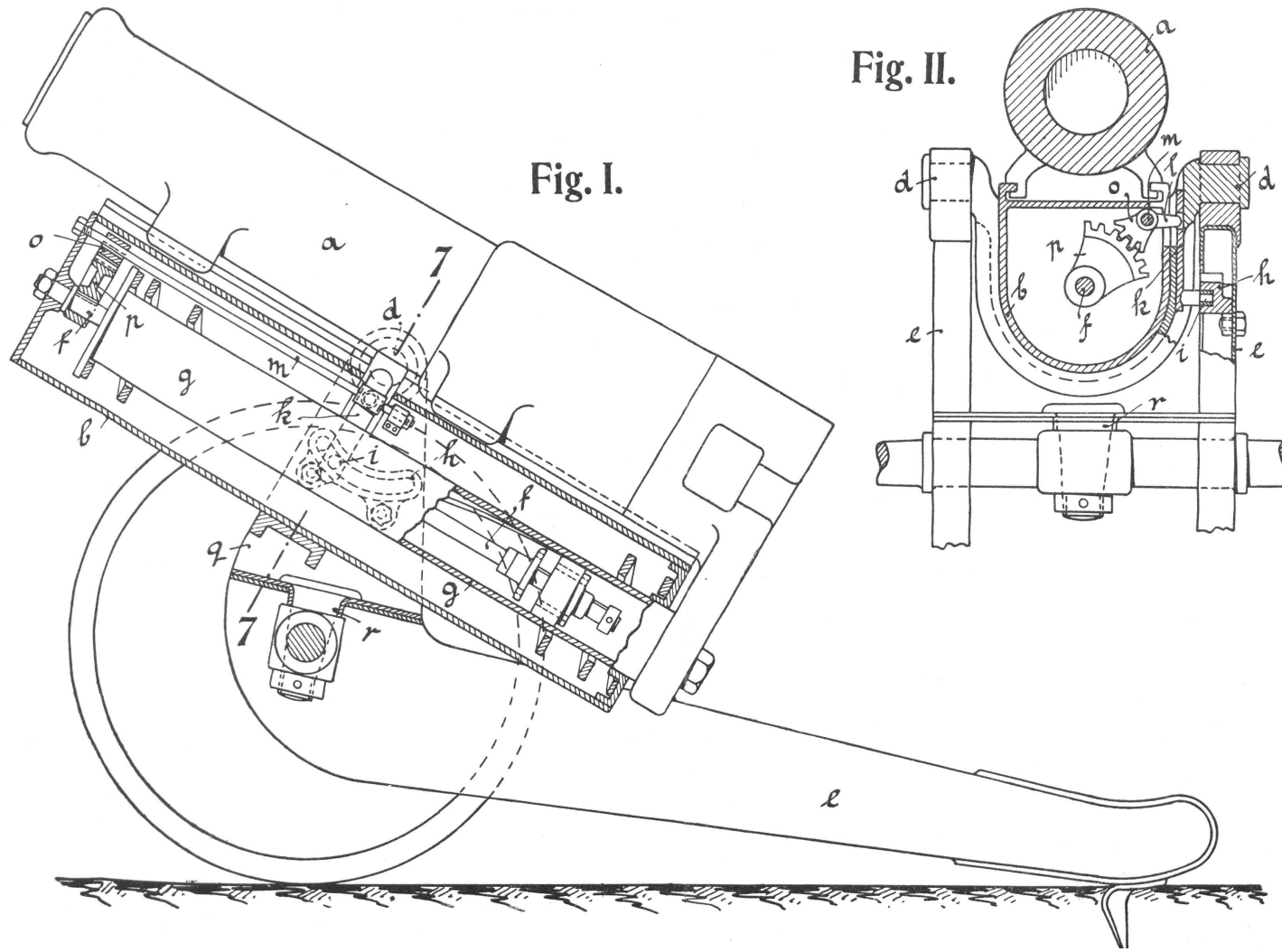


Fig. IIIa.

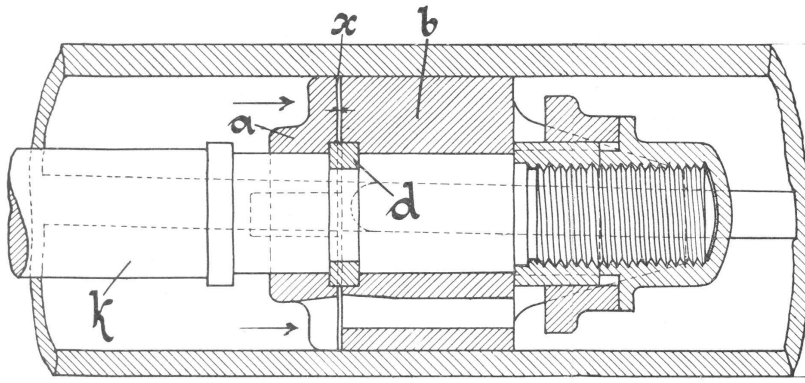


Fig. IIIb.

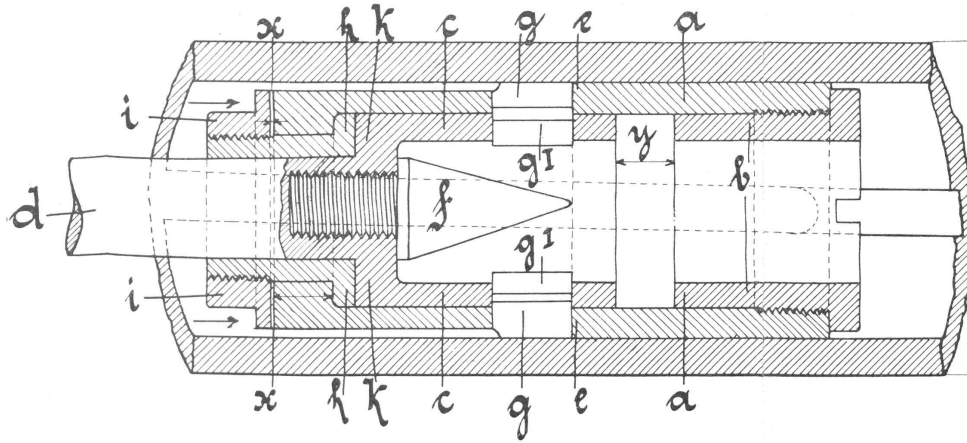
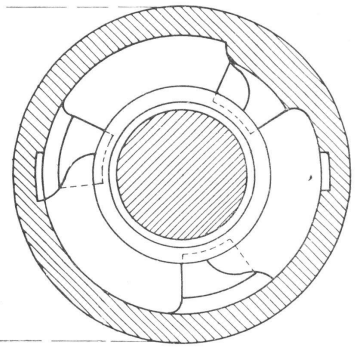
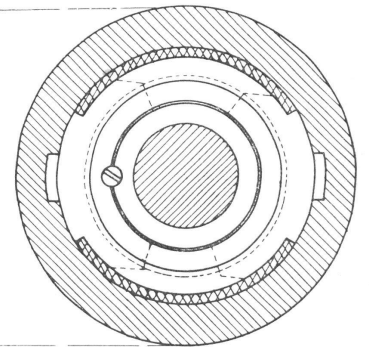


Fig. IVa.

Fig. IVb.



rallèles à son axe, mais perpendiculaires à celui-ci et disposés sur le pourtour cylindrique. Le curseur annulaire a et la tête de réglage c remplissent les fonctions du piston précédent et de ses deux soupapes. Le premier exécute la rotation du piston et aussi le mouvement longitudinal des deux soupapes, tandis que les orifices d'écoulement de l'ancien piston sont remplacés par les fenêtres g^1 de la tête de réglage vissée à la tige du piston d . Au commencement du recul, les parties du frein occupent les positions indiquées sur la figure IV. Pendant le recul, le curseur annulaire d ferme en tournant dans les rainures du cylindre les fenêtres g^1g^1 de la tête de réglage, qui au moment initial correspondaient aux fenêtres gg du curseur. Au commencement du retour en batterie, le liquide presse la paroi arrière de l'anneau b et pousse le curseur annulaire en avant autour de l'espace y , jusqu'à ce que l'anneau b bute contre le bord arrière de la tête de réglage. Ainsi s'opère le recouvrement des orifices d'écoulement du retour en batterie, qui se trouvent en arrière de gg g^1g^1 et quelques millimètres sur le côté de ces fenêtres. Ils se ferment également à mesure que le retour s'accomplit. Le bouton f , en forme de coin, assure la régularité de l'écoulement du liquide dans les deux sens, en empêchant la rencontre directe des masses qui s'écoulent vers les fenêtres g et g^1 et encore en dirigeant vers celles-ci le retour du liquide.

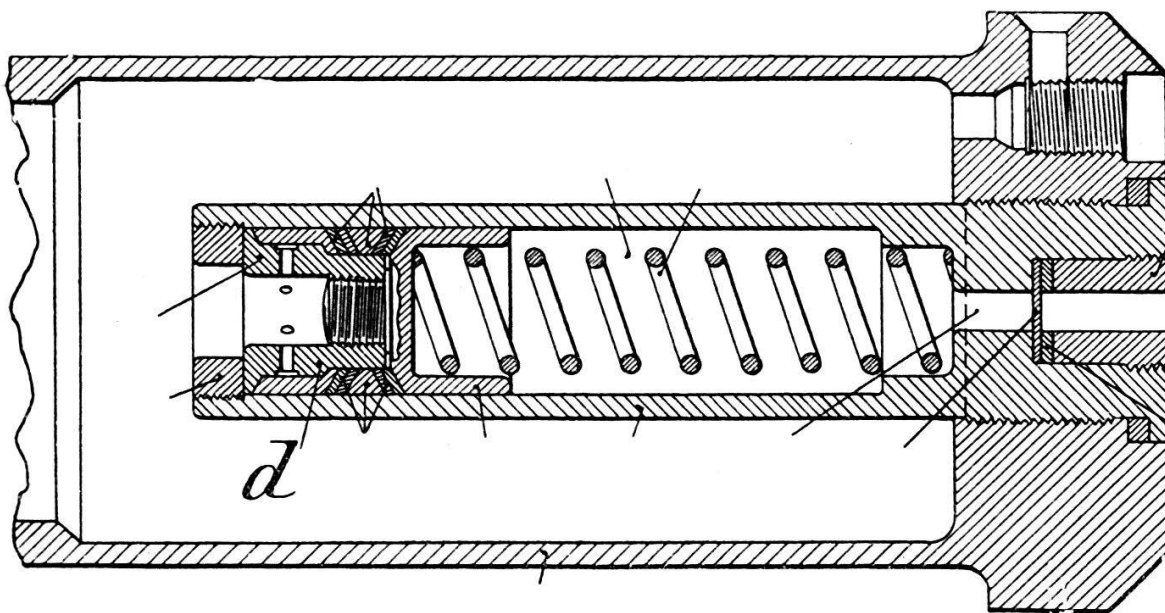
Le dispositif qui met la partie tournante du piston à l'abri de la pression du frein est aussi organisé autrement que dans le frein précédemment décrit. Dans le curseur annulaire a est logée librement une boîte h ; l'anneau de pression i est vissé à cette boîte de telle sorte qu'il y ait entre l'anneau et la tranche antérieure du curseur annulaire un étroit intervalle x ; d'une part, on évite ainsi un frottement entre l'anneau de pression et le curseur annulaire et, d'autre part, la pression du frein agit surtout sur l'anneau de compression, duquel elle est transmise par la boîte h à l'épaulement k et ainsi à la tige du piston. Une minime fraction de la pression seulement agit sur l'arête e du curseur annulaire, fraction trop faible pour mettre en question la solidité des filets directeurs.

Ce piston, plus massif et pourtant pas plus lourd que le piston en trois parties, produit le même effet que celui-ci, mais il possède de plus l'avantage d'une plus grande simplicité et d'être

moins exposé aux détériorations. En outre, les filets directeurs du curseur annulaire peuvent être plus longs que ceux de l'autre piston.

Il nous reste encore à montrer comment, en cas d'échauffement et de dilatation du liquide, lors d'un tir prolongé ou rapide ou de température élevée, on peut éviter dans le frein un excès de pression et obtenir un fonctionnement régulier du mécanisme, sans enlever de liquide, opération qui obligerait de remplir le frein plus tard.

Le croquis ci-joint fait voir les détails du régulateur du liquide, qui est vissé dans une boîte à l'arrière du cylindre du frein. Le diamètre du régulateur est au moins celui de la tige du piston, de façon qu'en tout cas l'espace qu'occupait auparavant la tige du piston soit disponible pour le liquide. Du reste, le diamètre de l'appareil dépend du coefficient de dilatation du liquide.



Régulateur du liquide.

En cas d'augmentation de volume, le liquide, chassé en arrière par les ressorts récupérateurs, trouve lors du retour en batterie l'espace qui lui est nécessaire en comprimant au moyen du piston *d*, en forme d'écuelle, les ressorts qui sont en arrière. La puissance de ces ressorts doit donc être inférieure à celle des ressorts récupérateurs, qui peuvent alors ramener complètement la bouche à feu en batterie. Si le liquide se refroidit,

le ressort du régulateur repousse le piston *d* à sa position première.

Ainsi le frein Ehrhardt résout de la manière la plus simple les difficultés que présente le système du recul variable. Ses avantages seront encore mieux mis en lumière quand un prochain avenir imposera la tâche de tirer aussi avec de lourdes pièces à trajectoire tendue en employant des élévations allant jusqu'à 40 degrés.

Major GÖBEL.

