

Zeitschrift: Revue Militaire Suisse
Herausgeber: Association de la Revue Militaire Suisse
Band: 54 (1909)
Heft: 9

Artikel: Ponts à cinquenelle
Autor: Huguenin, A.
DOI: <https://doi.org/10.5169/seals-338962>

Nutzungsbedingungen

Die ETH-Bibliothek ist die Anbieterin der digitalisierten Zeitschriften. Sie besitzt keine Urheberrechte an den Zeitschriften und ist nicht verantwortlich für deren Inhalte. Die Rechte liegen in der Regel bei den Herausgebern beziehungsweise den externen Rechteinhabern. [Siehe Rechtliche Hinweise.](#)

Conditions d'utilisation

L'ETH Library est le fournisseur des revues numérisées. Elle ne détient aucun droit d'auteur sur les revues et n'est pas responsable de leur contenu. En règle générale, les droits sont détenus par les éditeurs ou les détenteurs de droits externes. [Voir Informations légales.](#)

Terms of use

The ETH Library is the provider of the digitised journals. It does not own any copyrights to the journals and is not responsible for their content. The rights usually lie with the publishers or the external rights holders. [See Legal notice.](#)

Download PDF: 04.12.2024

ETH-Bibliothek Zürich, E-Periodica, <https://www.e-periodica.ch>

Ponts à cinquenelle

(Pl. XXXII-XXXIV)

I. Introduction.

Si les ponts à cinquenelle font maintenant partie du domaine des troupes du génie et vont probablement être admis dans leur programme d'instruction, ils le doivent à leurs avantages intrinsèques que nous résumons comme suit : indépendance de la nature du fond de la rivière à traverser, insensibilité envers les variations du niveau du cours d'eau, sécurité sensiblement augmentée contre les dommages provenant de bois et d'autres objets flottants, charriés par les eaux, possibilité d'un pontage nocturne sûr et sans danger, enfin garantie de durée notablement plus considérable que pour les ponts à ancrés. La cinquenelle conservera en revanche toujours vis-à-vis de l'ancre l'infériorité d'un pontage plus lent. Ses qualités la destinent donc avant tout à servir de type pour les passages appelés à rester plus longtemps en usage, c'est-à-dire à ceux qui se trouvent en arrière du front de l'armée de campagne et en outre partout où le fond de la rivière ne présente pas la consistance voulue. Le pont à ancrés restera par contre le type dont l'armée de campagne devra se servir pour ses mouvements, aussi longtemps que le fond du cours d'eau sera propice à l'ancrage. Il est donc logique d'instruire et d'exercer parallèlement les deux méthodes. C'est le cas du reste depuis l'année 1906, où l'école de recrues de pontonniers a lancé, à Brugg, le premier pont à cinquenelle. Il est vrai qu'en 1885 déjà les compagnies de pontonniers 6 et 7 avaient jeté sur l'Aar un pont de ce genre à la station de Koblenz (canton d'Argovie). Le long laps de temps entre ces deux pontages successifs est dû probablement à la méthode quelque peu compliquée employée en 1885 et au programme d'instruction trop chargé pour la durée des écoles d'alors. On peut admettre aussi que l'insuccès de quelques-uns des pontages à

ancres exécutés ces dernières années a conduit aux nouveaux essais entrepris avec la cinquenelle. A l'occasion du pontage de Brugg de 1906 l'auteur de ces lignes a reçu de M. le colonel Pfund, instructeur en chef du génie, et de M. le lieut.-col. Deluz, commandant de l'équip. de pont 1, la mission d'opérer le calcul statique des principaux éléments de construction du pont à cinquenelle. Un mandat analogue lui a été confié, en 1907, lors d'un pontage nocturne à cinquenelle à Aarau, par M. le major Stieger, comm. de l'équip. de ponts 3, commandant alors le cours de répétition de l'équip. de ponts 2. Le point capital à élucider, c'est-à-dire les forces extérieures agissant sur l'élément porteur, a toutefois rendu nécessaire de longs essais qui n'ont pu être entrepris et poursuivis que durant l'été et l'automne de l'année 1907, de sorte que notre rapport n'a pu être terminé qu'au mois de septembre 1908. Lors de l'analyse des résultats de ces essais nous avons en outre tenu compte de publications qui n'ont paru qu'en décembre 1907 et janvier 1908, ce qui a également contribué à retarder le présent travail.

Un calcul absolument rigoureux se heurte ici à des difficultés considérables ; il y a donc lieu de simplifier le problème par des hypothèses. L'hypothèse fondamentale introduite dans nos calculs porte sur la nature de la courbe affectée par le câble sous l'action des différents efforts. Nous avons admis que cette courbe conserve une forme plane et ne gauchit pas, c'est-à-dire que nous avons affaire à une chaînette plane ou, par approximation, à une parabole plane. Les ponts exécutés jusqu'à ce jour ont du reste clairement démontré que cette simplification peut être acceptée sans porter la moindre atteinte au degré d'exactitude que nous nous proposons pour un travail de ce genre. Il serait du reste illogique de pousser l'exactitude plus loin, vu qu'on néglige d'emblée tous les efforts dynamiques et qu'on ne dispose pour l'exécution de l'ouvrage que des moyens les plus rudimentaires. Nos calculs revêtent de ce chef le caractère d'une recherche tout élémentaire et ne prétendent qu'à élucider d'une manière générale les points les plus importants. Il s'agissait tout d'abord de remédier au défaut complet de certitude régnant quant à la grandeur de la traction produite par un ponton sur le câble qui le retient. Quelques mesurages opérés pendant l'école de recrues de 1906 et dus à notre initiative n'ont pas pu être employés, vu que ni le temps réservé à ces essais,

ni les conditions dans lesquelles ils furent exécutés ne pouvaient leur assurer des résultats probants. Grâce au dévouement de plusieurs de nos camarades de la section zuricoise de la société suisse des pontonniers qui se sont mis très obligeamment à notre disposition, il nous a, en revanche, été possible d'arriver, en été et en automne 1907, à des résultats satisfaisants.

Nous réitérons ici encore nos chaleureux remerciements à ces collaborateurs. Il demeure bien entendu que nos expériences ne prétendent nullement à être considérées comme absolument exemptes d'erreurs, eu égard à la simplicité des moyens dont nous disposons. Elles ne sont appelées qu'à servir de première approximation des efforts que sollicite un pont à cinquenelle ; nous aimons à croire que la critique voudra bien en tenir compte.

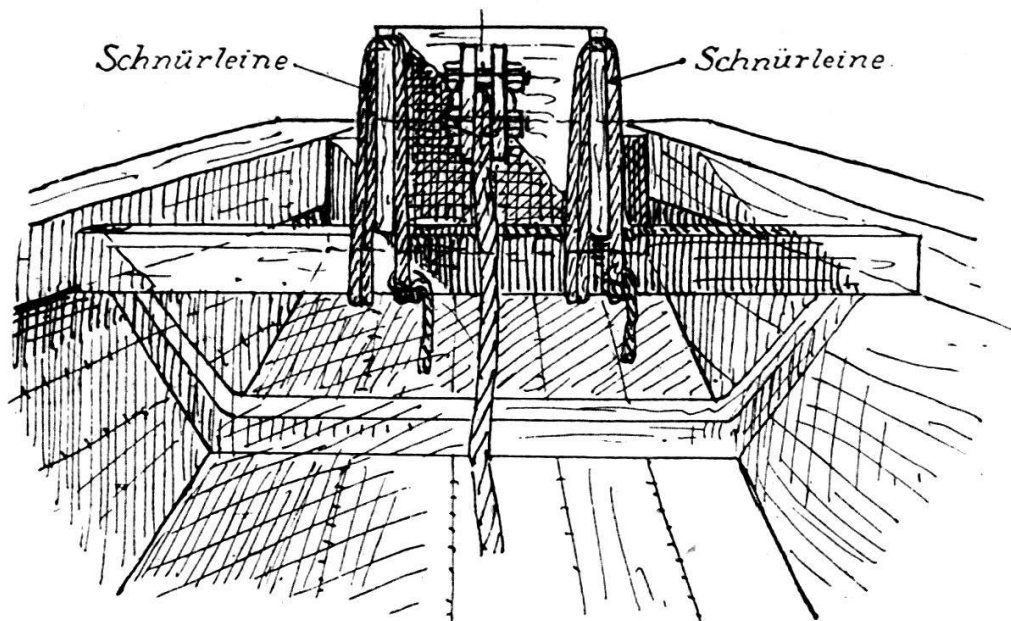
Nous nous bornerons à reproduire dans la suite les résultats de nos calculs et les accompagnerons de quelques remarques concernant leur déduction, chaque fois que l'intérêt d'une compréhension complète l'exigera.

II. Détermination des forces extérieures.

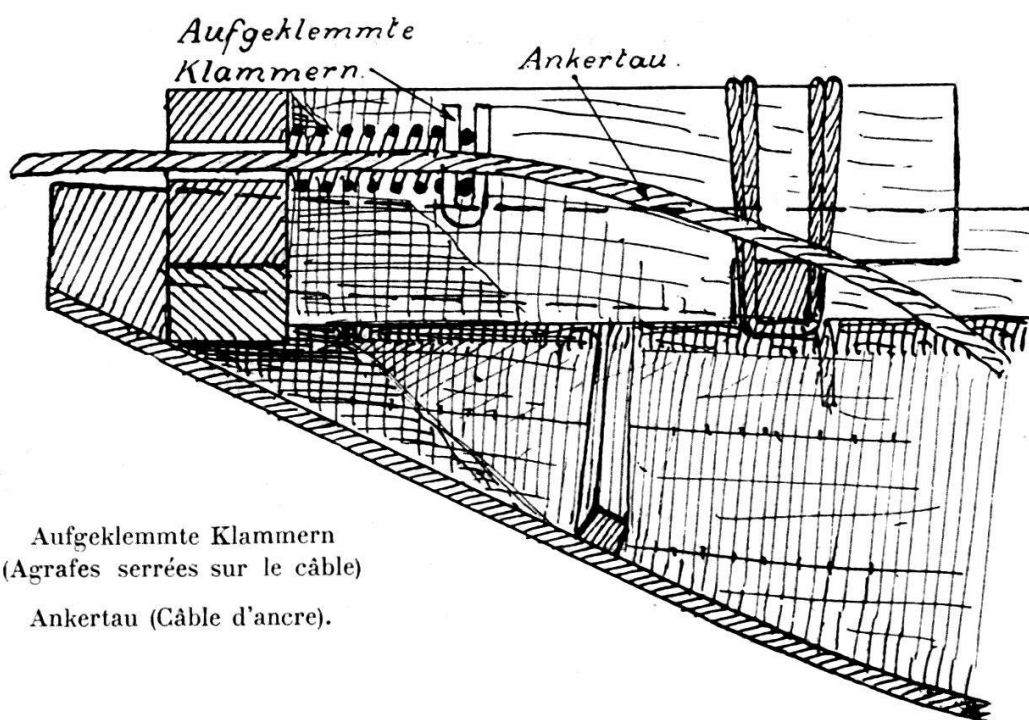
A. Appareil de mesurage et résultats obtenus.

Le ponton à deux pièces-becs affecté aux essais était muni à son nez amont d'un chevalet (fig. 1), formant point d'appui pour un ressort-boudin que la traction du câble comprimait à l'aide de deux agrafes serrées sur ce dernier par de forts boulons. Le ressort en question a été gracieusement mis à notre disposition par le laboratoire fédéral d'essais de matériaux de construction de l'école polytechnique fédérale. En enregistrant les raccourcissements du ressort on pouvait mesurer directement les efforts du câble sur la base du diagramme qu'un minutieux étalonnage préliminaire du ressort sur l'une des machines du dit laboratoire avait permis de tracer. La vitesse de l'eau fut déterminée par flotteurs et chronomètre donnant le cinquième de seconde sur un parcours aussi long que possible offrant une vitesse de courant uniforme. Sur l'emplacement choisi pour plusieurs séries de nos opérations à proximité du pont nommé « Oberer Mühlesteig » à Zurich, cette base mesurait 30 m. Le ponton qui, pour tous les essais se composait de deux pièces-becs était chargé d'hommes, d'ancres et exceptionnellement de grosses pierres.

Nos essais ont eu lieu, en partie, à l'endroit que nous venons d'indiquer et, en partie, en aval du barrage de l'usine de Höngg



Schnürleine (Commande de brélage).



Aufgeklemmte Klammern
(Agrafes serrées sur le câble)

Ankertau (Câble d'ancre).

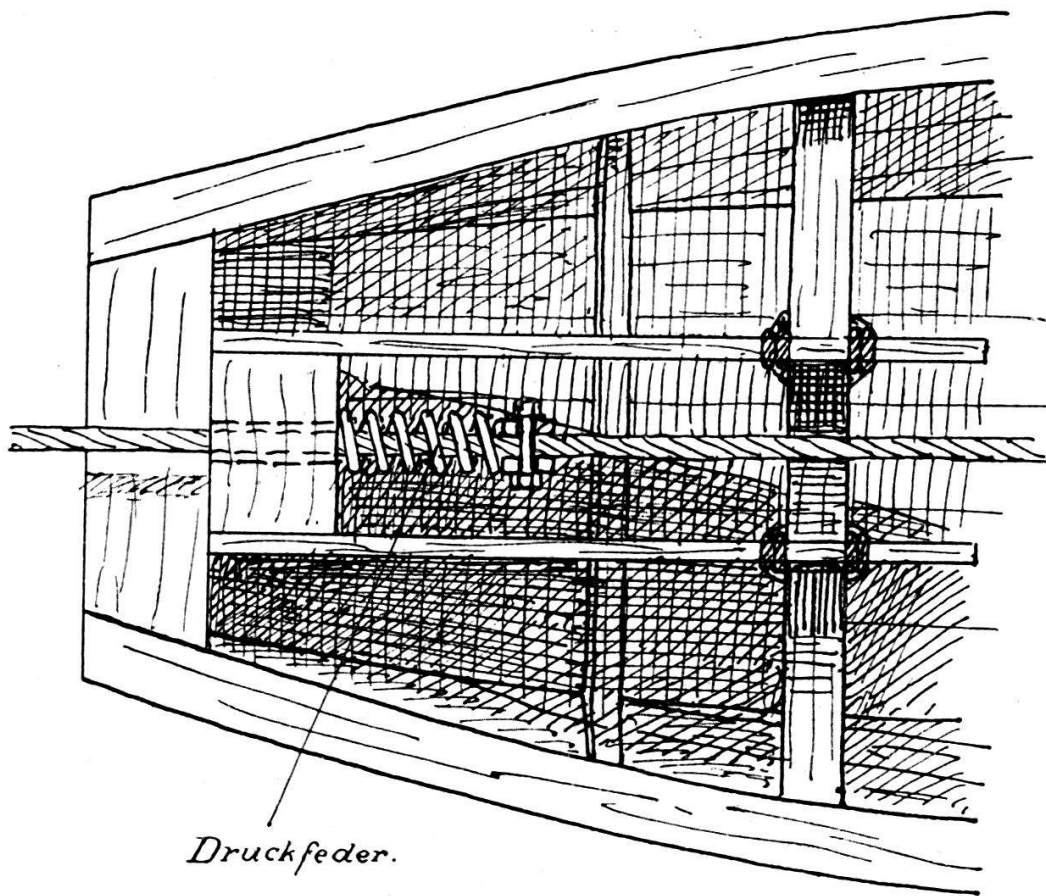
FIG. 1.

Appareil de mesurage de la traction du câble d'ancre.

sur la Limmat. Dans chaque série nous avons essayé à tour de rôle trois modes différents d'ancrage du ponton, soit :

1. le mouillage normal de l'ancre ordinaire ;
2. l'ancrage au pont (cinquenelle) au moyen d'une amarre de 20 m. de longueur au niveau correspondant à peu près à la flèche maximale de la cinquenelle ;
3. l'ancrage au pont (cinquenelle) au moyen d'une amarre de 7 m. et au même niveau que dans le cas précédent.

La vitesse du courant a varié de 2,2 à 3,5 m. sec., embrassant ainsi les valeurs les plus courantes.



Druckfeder (Ressort à boudin).

FIG. 1.

Appareil de mesurage de la traction du câble d'ancre.

Pour obvier aux erreurs relativement sensibles des résultats obtenus par les lectures directes, erreurs inévitables avec une méthode aussi rudimentaire, ces résultats ont été coordonnés à l'aide de la formule de W. Riehn donnant « la résistance de bateaux à vapeur à très faible tirant d'eau, à fond plat et à arête prononcée entre le bordage et le fond sur toute la lon-

gueur du bâtiment », telle qu'elle est reproduite dans l'ouvrage de C. Busley, « Die Schiffsmachine 1898 ».

Il était d'emblée probable que l'ancrage au pont révélerait un effort du câble moindre que celui à l'ancre mouillée, puisque le bec amont du ponton subissait un relèvement et non un abaissement. C'est en effet ce qui s'est produit ; la variante 3 a en outre donné encore une notable diminution dans le même sens par rapport à la variante 2. Les résultats de la variante 3 nous importaient en toute première ligne attendu que ce cas correspondait exactement à la disposition de l'amarrage des pontons à la cinquenelle.

Nous reproduisons à titre d'exemple la série suivante :

Déplacement 2030 kg.

Vitesse du courant 3,5 m.-sec.

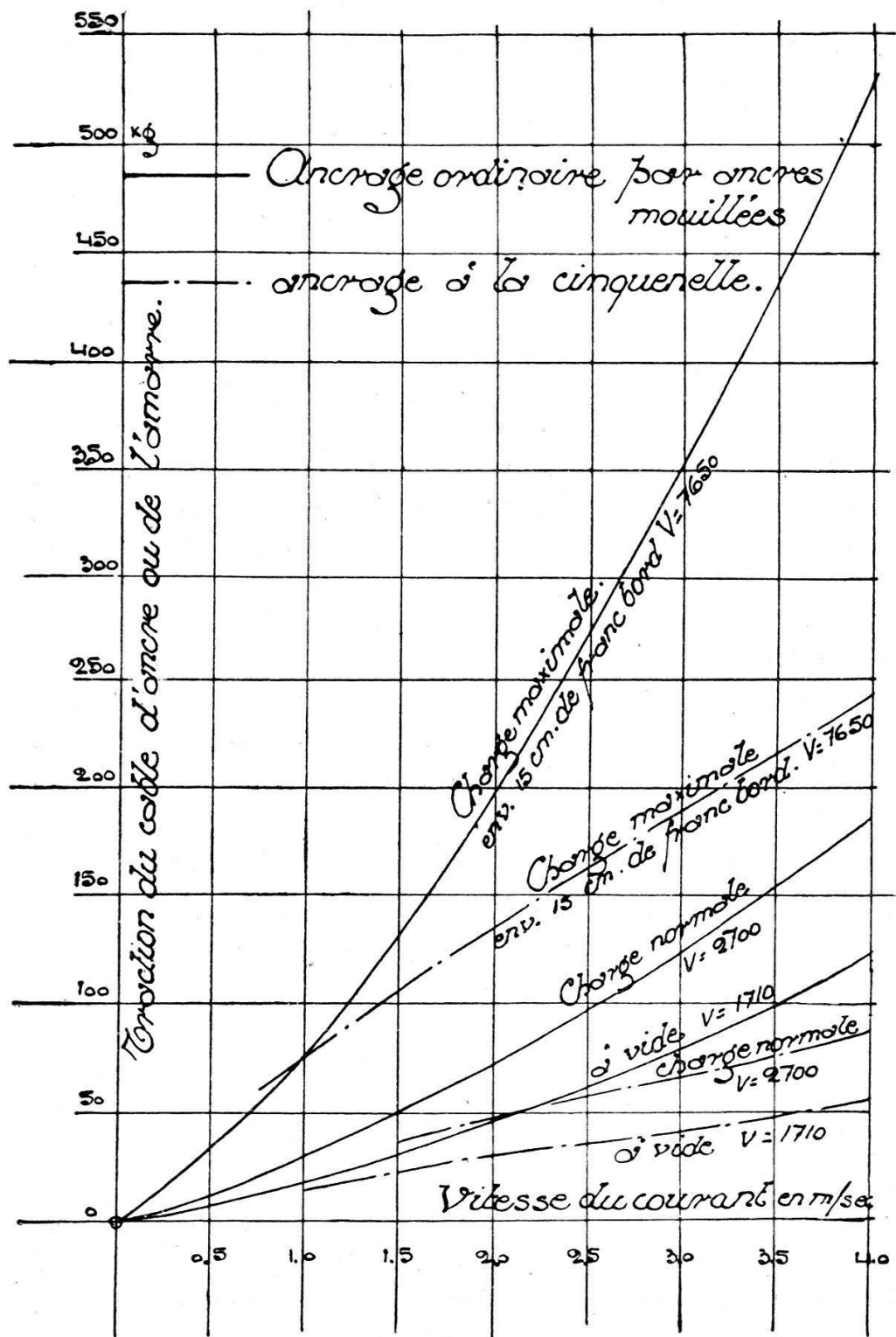
Variante	1	2	3.
----------	---	---	----

Traction du câble	116 kg.	75 kg.	55 kg.
-------------------	---------	--------	--------

Nous constatons donc qu'à cette vitesse l'effort du ponton ne comporte, dans le cas de l'amarrage à la cinquenelle, qu'à peu près 50 % de celui de l'amarrage à l'ancre mouillée.

Nous avons renoncé à publier sous forme de tableaux la totalité des chiffres observés, ce qui n'aurait pas été suffisamment clair vu le nombre de variables en jeu. Il nous a paru préférable de déduire de ces résultats des formules approximatives et de les représenter par des courbes graphiques. Nous n'avons pas introduit dans nos formules la donnée variable de l'aire mouillée du maître-bau, comme c'est couramment le cas pour des formules de ce genre, vu que cette valeur ne serait pas pratique pour l'officier de pontonniers qui ne l'a pas présente à l'esprit. Eu égard aux tirants d'eau relativement très faibles on ne commet du reste qu'une erreur négligeable en substituant à l'aire mouillée du maître-bau, comme valeur proportionnelle, le déplacement qu'on dérive sans peine du poids mort et de la charge utile du pont. C'est dans le même ordre d'idées que nous avons cru devoir faire abstraction de tout coefficient et obtenir la variation uniquement à l'aide d'une puissance.

Si nous désignons par V le déplacement en kg. et par v la



$$Z_1 = 10^{-2} \times V \times 0.14$$

$$Z_2 = 10^{-2} \times V \times 0.85$$

FIG. 2.

Traction du câble d'ancre ou de l'amarre pour un ponton à deux pièces-becs d'après les formules ci-dessus.

vitesse du courant en m.-sec., la traction en kg. Z subie par le câble se calcule comme suit :

1) Ancre mouillée

$$Z = 10^{-2} \times V \times v^{1.4}$$

2) Amarre de 20 m.

$$Z = 10^{-2} \times V \times v^{1.05}$$

3) Amarre de 7 m.

$$Z = 10^{-2} \times V \times v^{0.85}$$

Le graphique de la figure 2 indique Z en fonction de v pour l'ancre mouillée et l'amarre de 7 m., V formant paramètre et les deux formules représentant :

1° Le pont à vide ;

2° Le pont chargé normalement par colonne de marche (100 kg./m²) ;

3° Le pont chargé au maximum aux moments de cohues (300 kg./m² pour pontons à deux pièces-becs).

Ce graphique montre de suite que nos formules donnent pour l'amarre de 7 m. des valeurs trop grandes de la traction Z pour les petites et les toutes petites vitesses de courant. Désirant éviter une complication de la formule, nous nous bornons à constater ce fait, du reste sans importance, vu que des vitesses de courant aussi minimales ne nécessiteront jamais en pratique le recours à nos formules.

B. *Contrôle des résultats précédents à l'aide du pont à cinquenelle d'Aarau.*

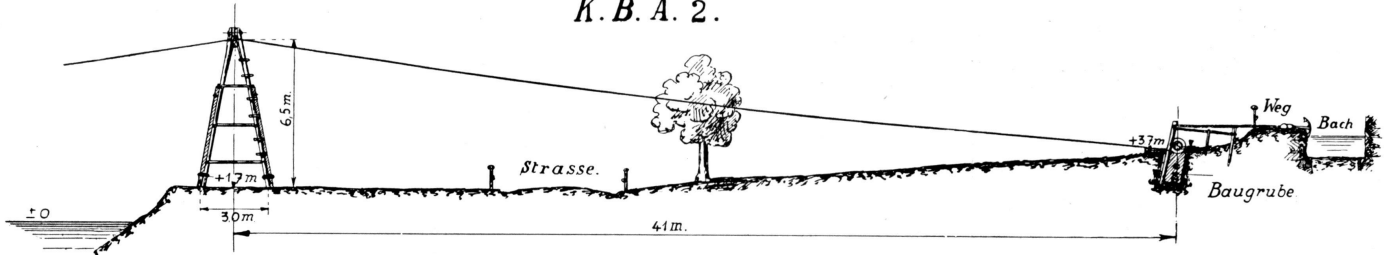
La figure 3 représente les coupes transversales et le mode d'ancrage de la cinquenelle sur la rive droite du pont lancé le 17 août 1907 à Aarau. La répartition des pontons ainsi que les vitesses du courant sont marquées schématiquement sur la figure 3 a.

Ce pont nous offrait le moyen le plus efficace de contrôler nos formules. Nous résumons comme suit cette première application en nous basant sur les désignations de la figure 4. Les

Pontage à cinquenelle du 17 août 1907 à Aarau (Equipage de pont n° 2)

Scheertau-Brückenschlag in Aarau am 17. August 1907.

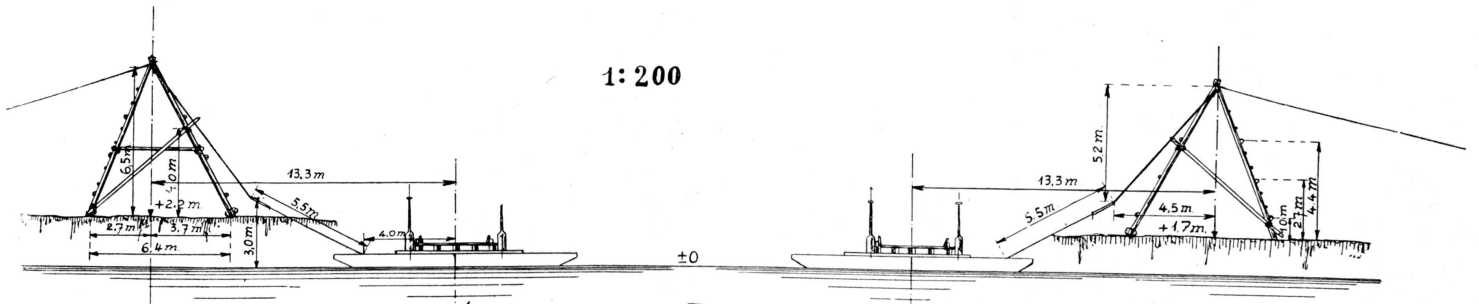
K. B. A. 2.



Ansicht der Verankerung des Scheertaus auf dem rechten Ufer.

Elevation de l'ancrage de la cinquenelle sur la rive droite

Strasse (Route)
 Weg (Chemin)
 Bach (Ruisseau)
 Baugrube (Fouille)



Schnitt durch Brückenmitte.

gegen linkes Ufer.

Coupe en travers au milieu du pont.

gegen rechtes Ufer

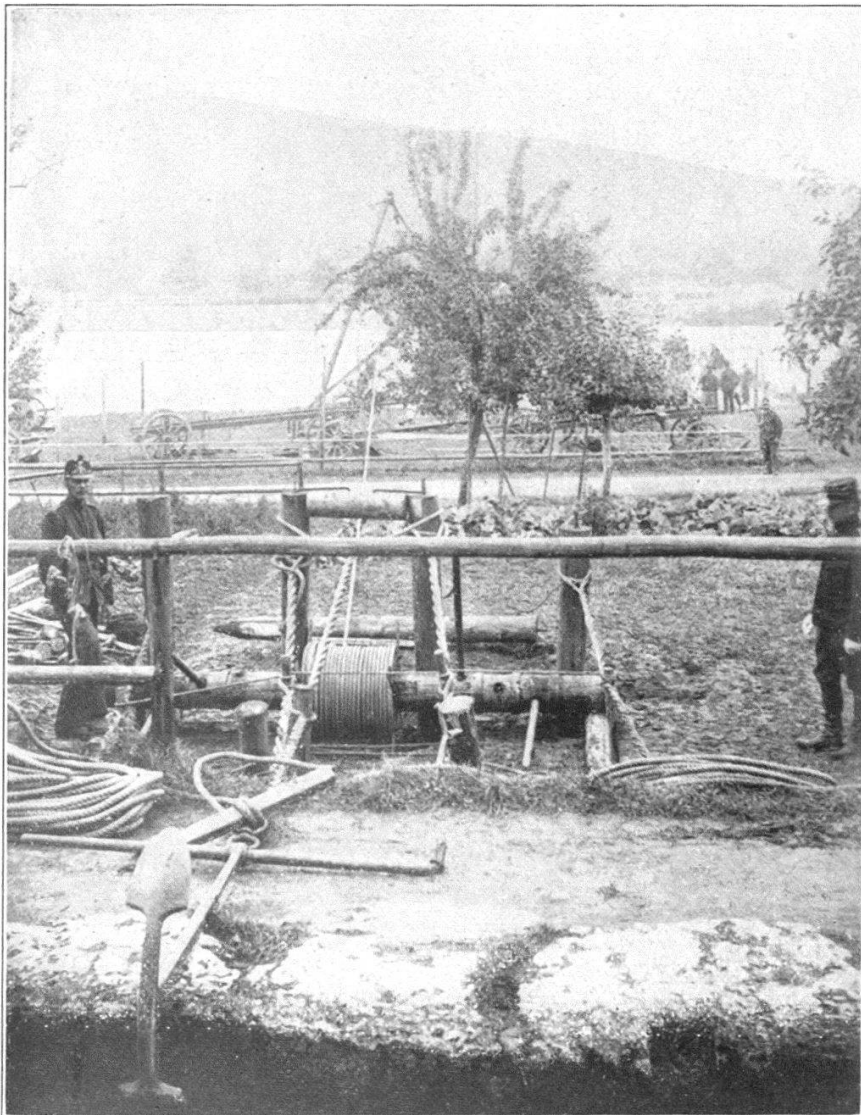
Vu contre la rive gauche.

Fig. 3.

Vu contre la rive droite.

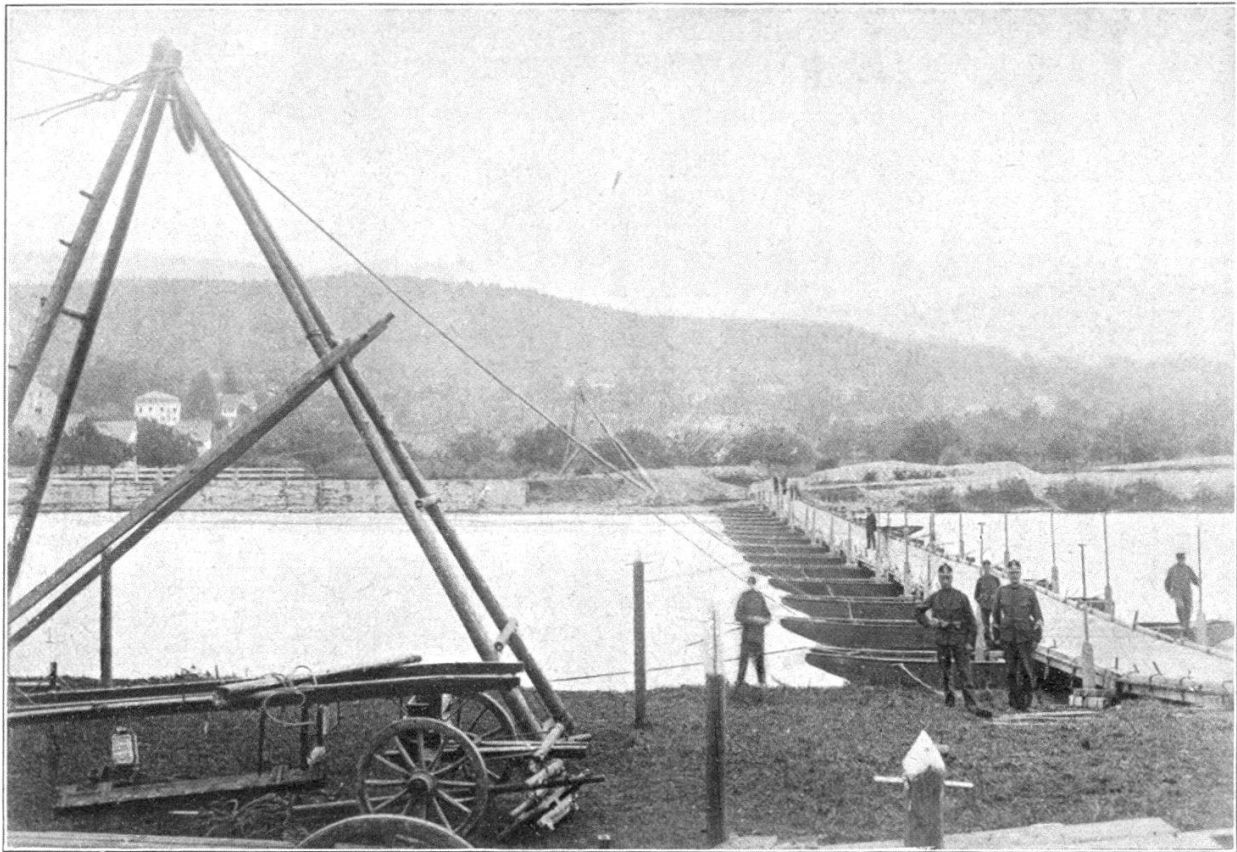
Pont à cinquenelle, lancé le 17 août 1907 à Aarau.

Équipage de pont n° 2.



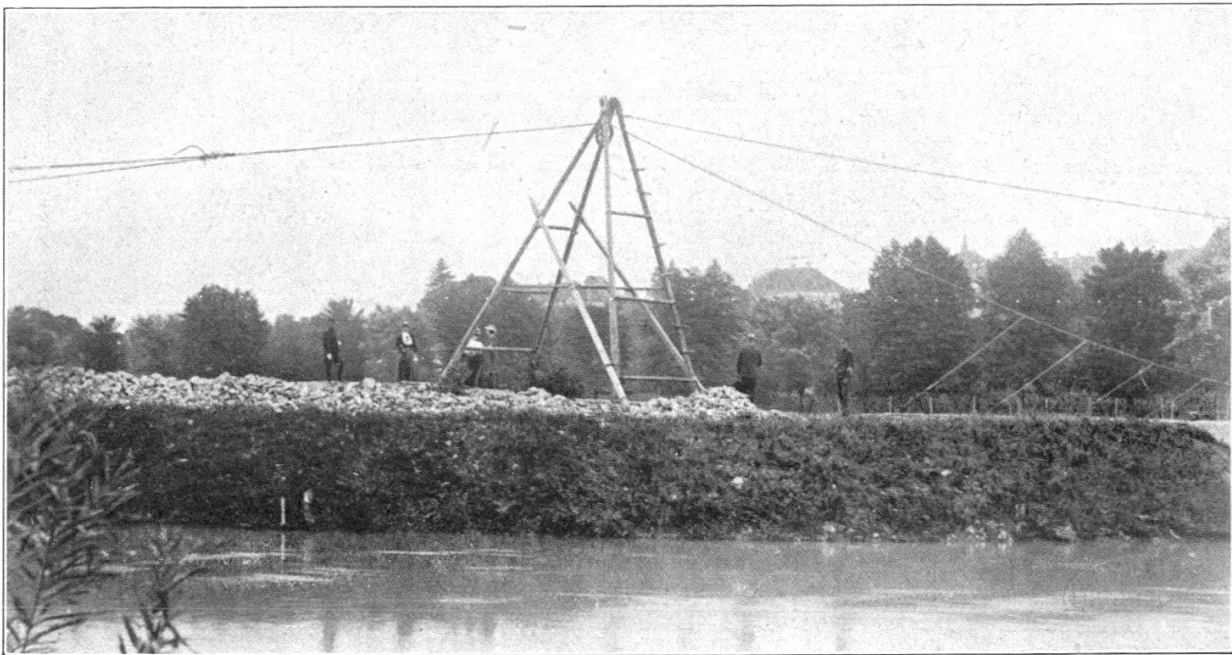
Phot. Gysi & Co., Aarau.

Ancrage du treuil de la cinquenelle.



Phot. Gysi & Co., Aarau.

Vue du pont à partir de la rive droite.



Phot. Gysi & Co., Aarau.

Pylône de la rive gauche.

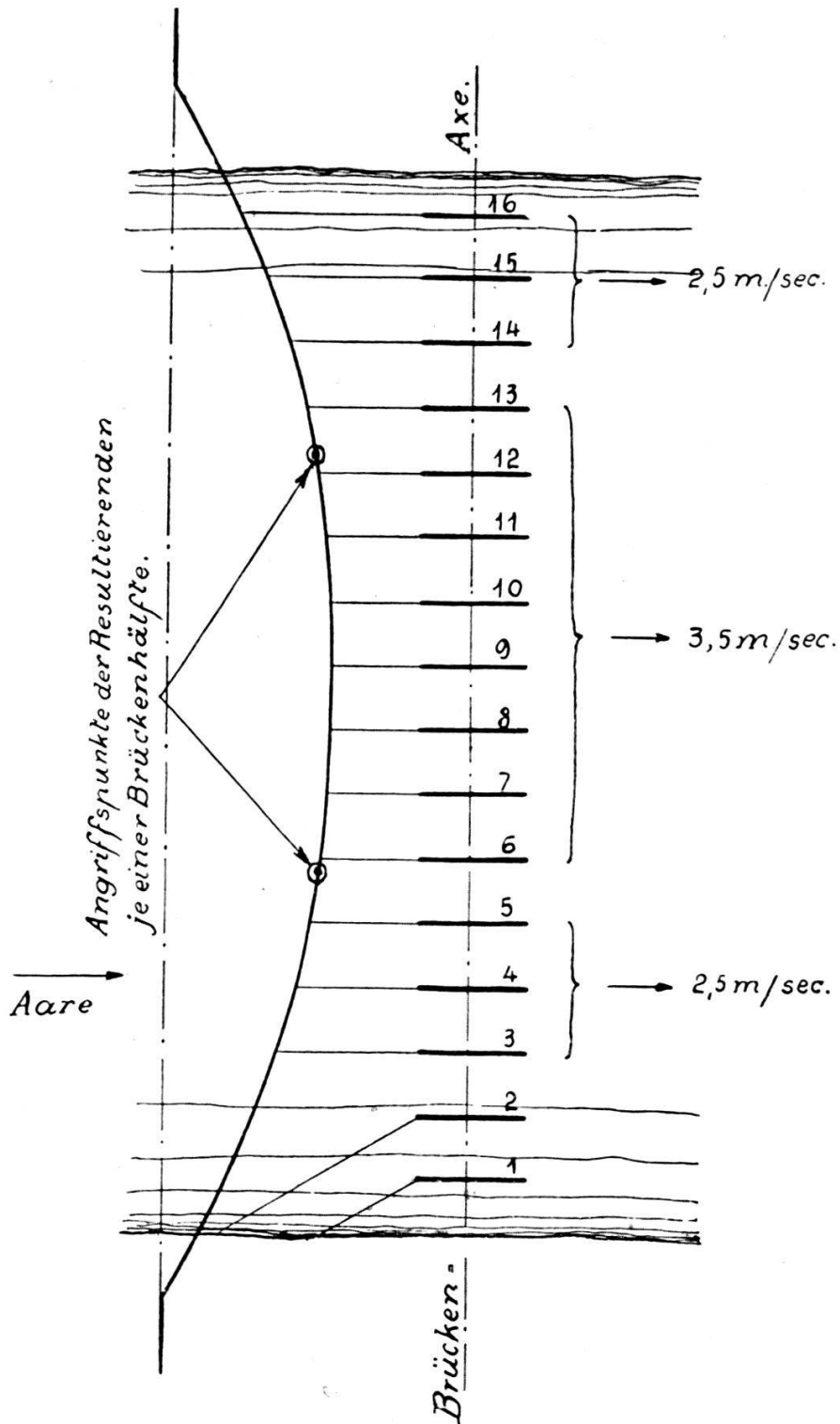


FIG. 3 a.

Pont à cinquenelle d'Aarau, lancé le 17 août 1907. Equip. de pont n° 2.

Angriffspunkte der Resultierenden je einer Brückenhälfte.
(Points d'attaque des résultantes de chaque moitié du pont).

Aare (Aar).

Brücken-Axe (Axe du pont).

composantes verticales et horizontales des réactions d'appui P et K aux sommets des pilônes s'expriment comme suit :

$$2 P = G + \frac{\Sigma Z}{\sqrt{1 + \left(\frac{h}{v}\right)^2}}$$

$$2 K = \frac{\Sigma Z}{\sqrt{1 + \left(\frac{v}{h}\right)^2}},$$

v et h s'appliquent au point où agit la résultante des tractions de la moitié du pont ; il est nécessaire de déterminer ce point afin de tenir compte de l'inclinaison de l'amarre du ponton qui va en augmentant à partir du milieu de la travée vers le pilône.

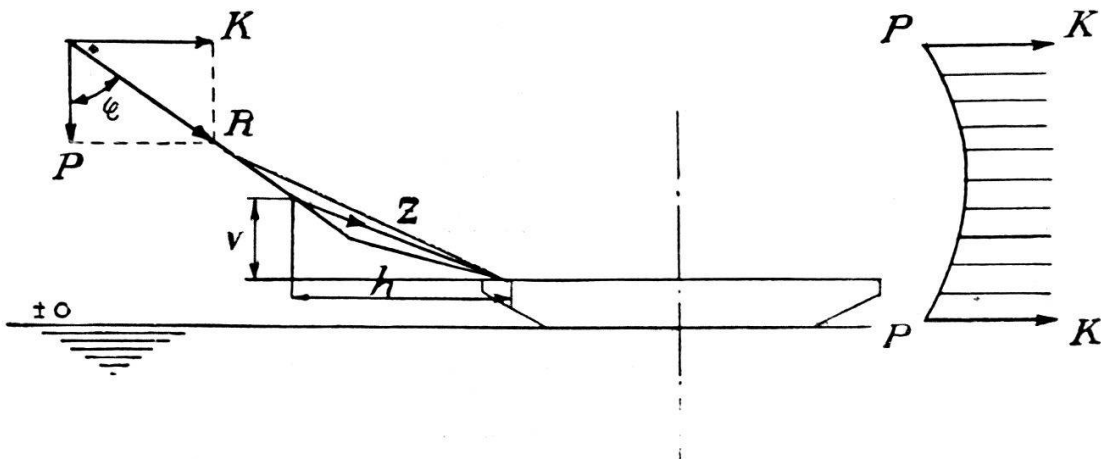


FIG. 4.

G = Poids de la cinquenelle entre les pylônes.

Z = Traction de l'amarre.

L'angle d'inclinaison du plan de la cinquenelle par rapport à la verticale est alors

$$\operatorname{tg} \varphi = \frac{K}{P},$$

valeur déduite d'abord par calcul et constatée ensuite sur le pont lui-même.

Les données exactes de la cinquenelle ont été extraites du procès-verbal des essais de rupture opérés en son temps avec ce câble au laboratoire fédéral de Zurich. Le bureau du génie à

Berne a eu l'obligeance de nous communiquer cette pièce à cet effet.

Le pont à vide correspond à un déplacement par ponton de $V = 1710$ kg., ce qui donne pour Z (variante 3)

avec 3,5 m.-sec. = 49,6 kg. avec 2,5 m.-sec. = 37.3 kg.

d'où il résulte

$$P = 329 \text{ kg.} \quad K = 270 \text{ kg.}$$

$$\text{dès lors } tg \varphi = \frac{270}{329} = 0.82 \quad \varphi = 39^{\circ} 10'.$$

Les mesures relevées directement sur le pont après son achèvement ont donné d'autre part :

$$\varphi = 38^{\circ} 30'$$

La coïncidence des résultats peut donc être considérée comme parfaite, ce qui prouve en même temps l'exactitude de l'ordre de grandeur des valeurs tirées des nouvelles formules.

*C. Comparaison des nouvelles formules
avec des essais antérieurs et de récentes publications
sur la matière.*

Le rapport du major Ulrich au colonel Lochmann, chef d'arme du génie, sur le pontage de 1885 à Koblenz contient l'indication de mesurages de la traction subie par un câble d'ancrage qui accusent des chiffres notablement plus élevés que les nôtres. Nous les comparerons plus loin.

MM. H. Engels et Fr. Gebers ont publié dans les nos 6 et 7 de la revue *Schiffbau* des 25 décembre 1907 et 8 janvier 1908 leurs expériences portant sur le coefficient K de la formule $W = K \gamma F \frac{v^2}{2g}$ donnant la résistance dans l'eau de plaques et de prismes animés d'un mouvement uniforme. Les soins les plus minutieux ont été apportés à ces expériences. On est même allé jusqu'à tenir compte des variations de la viscosité de l'eau aux différentes températures. En établissant à l'aide des chiffres contenus dans les nombreux tableaux fournis par les auteurs précités la résistance qu'offre au courant une plaque submergée et affleurant le niveau de l'eau de dimensions égales à la partie immergée du maître-bau d'un ponton chargé,

l'on arrive à des valeurs moindres que celles contenues dans le rapport sus-mentionné de 1885. MM. Engels et Gebers arrivent à conclure entre autres qu'un prisme de section égale à celle d'une plaque offre une résistance beaucoup moins considérable que cette dernière ce qui, du reste, est tout à fait naturel. Si l'on tient compte en outre de l'effet des nez du ponton il est évident que celui-ci doit offrir une résistance notablement moindre qu'une plaque; or, ce n'est pas le cas pour les chiffres publiés en 1885. L'amarrage du ponton à ancre mouillée à distance réglementaire peut être assimilé sans erreur notable au cas d'un câble absolument parallèle au niveau de l'eau. La détermination de la résistance du même ponton au moyen de nos nouvelles formules conduit aux chiffres qui sont contenus dans la colonne *c* du tableau ci-dessous, chiffres qui sont en effet bien inférieurs à ceux calculés par M. le major Ulrich. Il est particulièrement intéressant de poursuivre la variation du quotient des colonnes *b* et *c* qui conduit aux conclusions suivantes. Les résultats de MM. Engels et Gebers confirment, d'une part, d'une manière générale la loi suivant laquelle la résistance des plaques immergées dépend du carré de la vitesse de translation dans l'eau. D'autre part, les nombreuses formules et méthodes employées pour la détermination de la résistance d'un bateau, telles qu'elles sont résumées si clairement dans l'ouvrage classique déjà cité de Busley, démontrent toutes que la résistance spéciale de l'appareil propulseur entre pour une part variant de 20 à 45 % de la résistance totale. Or, cette résistance spéciale peut être parfaitement assimilée à celle d'une plaque immergée et ses variations seront donc conformes aux constatations d'Engels et Gebers. Le ponton ne présentant toutefois pas cette résistance spéciale, il s'en suit que sa résistance totale ne saurait plus être proportionnelle au carré de la vitesse de translation, ce qui explique la diminution du quotient b/c pour les petites vitesses, et cela d'autant plus que nos mesurages directs ont été opérés avec de grandes vitesses. Nous venons donc de prouver en même temps que la variation de la résistance du ponton en fonction de la vitesse du courant, telle qu'elle est donnée par nos formules, correspond bien aux conditions du problème posé, de sorte qu'on peut les considérer comme applicables à tous égards.

Le tableau ci-dessous comparant les résultats obtenus par les différentes méthodes de calcul est établi par les données suivantes :

Déplacement du ponton à deux pièces-becs 3370 kg.

Surface immergée du maître-bau $F = 0,34 \times 1,4 = 0,475 \text{ m}^2$.

Vitesse		Résistance d'après Ulrich		Résistance d'une plaque de 0,34 sur 1,4 m. immergée et affleurant le niveau de l'eau, d'après Engels et Gebers		Résistance d'après la nouvelle formule (Variante 1)		Quotient $\frac{b}{c}$	
<i>v</i>	m/sec	<i>a</i>	kg.	<i>b</i>	kg.	<i>c</i>	kg.		
1		32		27		33,7		(0,8)	
1,5		72		67,5		57,6		1,18	
2		128		130		88,9		1,47	
2,5		200		196		122		1,61	
3		288		275		157		1,75	

Ainsi que nous l'avons déjà fait remarquer plus haut la simplicité de nos formules est telle qu'elles ne peuvent fournir des valeurs exactes pour de très petites vitesses, comme celle de 1 m.-sec. par exemple; on doit donc de prime abord renoncer à prendre en considération les cas voisins de la limite inférieure.

En terminant par là notre note en ce qui concerne la détermination des efforts de traction engendrés dans les câbles d'ancrage ou d'amarrage, nous répétons que notre étude ne prétend nullement épuiser le sujet. Nous aimons au contraire à espérer que toutes les occasions propices seront mises à contribution pour déterminer mieux encore le travail réel qu'ont à supporter nos constructions militaires.

Sur la base des résultats obtenus il est désormais possible d'entreprendre avec une approximation bien suffisante le calcul statique de tous les éléments du pont à cinquenelle; nous traiterons ce nouveau chapitre de notre étude de la même façon que le précédent, c'est-à-dire que nous nous bornerons aux grands traits, sans entrer plus avant dans les détails accessoires.

(A suivre.)

A. HUGUENIN, ingénieur,
lieutenant équipage de ponts 2/l.