

**Zeitschrift:** Revue Militaire Suisse  
**Herausgeber:** Association de la Revue Militaire Suisse  
**Band:** 65 (1920)  
**Heft:** 7

**Artikel:** Les projecteurs électriques  
**Autor:** Sagne  
**DOI:** <https://doi.org/10.5169/seals-340320>

### **Nutzungsbedingungen**

Die ETH-Bibliothek ist die Anbieterin der digitalisierten Zeitschriften. Sie besitzt keine Urheberrechte an den Zeitschriften und ist nicht verantwortlich für deren Inhalte. Die Rechte liegen in der Regel bei den Herausgebern beziehungsweise den externen Rechteinhabern. [Siehe Rechtliche Hinweise.](#)

### **Conditions d'utilisation**

L'ETH Library est le fournisseur des revues numérisées. Elle ne détient aucun droit d'auteur sur les revues et n'est pas responsable de leur contenu. En règle générale, les droits sont détenus par les éditeurs ou les détenteurs de droits externes. [Voir Informations légales.](#)

### **Terms of use**

The ETH Library is the provider of the digitised journals. It does not own any copyrights to the journals and is not responsible for their content. The rights usually lie with the publishers or the external rights holders. [See Legal notice.](#)

**Download PDF:** 18.03.2025

**ETH-Bibliothek Zürich, E-Periodica, <https://www.e-periodica.ch>**

## Les projecteurs électriques.

### CONSIDÉRATIONS GÉNÉRALES

La nuit n'interrompt point, ou plutôt ne doit pas interrompre les opérations militaires ; tout au plus en modifie-t-elle le caractère.

Mais, si par un procédé quelconque on arrive à remplacer la lumière solaire, les conditions de l'attaque et de la défense, soit d'une troupe, soit d'une place forte, se rapprochent de ce qui se passe en plein jour.

De tous temps, on a attaché une grande importance à ce que les ponts, les défilés, les voies de communications, les ouvrages fortifiés fussent éclairés pendant la nuit. Dans certains cas, il est certainement très difficile à une troupe de forcer les lignes ennemies autrement qu'à la faveur de la nuit. Il devient donc évident que si ces lignes sont éclairées du crépuscule à l'aube, elles conservent leurs propriétés défensives.

Depuis les temps les plus anciens on a cherché à mettre en pratique ces théories ; mais les peuplades primitives ne disposaient pas de puissants moyens d'éclairage qui leur permissent, en joignant l'exemple au principe, de confirmer les théories.

Pendant longtemps, on a préconisé l'emploi de bûchers installés à l'avance à une bonne portée des lignes ennemies, et que quelques soldats soigneusement choisis avaient mission d'allumer au moment voulu. Ces feux allumés suppléaient au défaut de lumière et créaient un jour artificiel d'autant plus dangereux pour l'ennemi qu'à la lueur du feu pendant la nuit on tire aussi bien que pendant le jour.

Dans les temps modernes, on eut recours toujours plus aux artifices éclairants qui prirent une importance de plus en plus grande à mesure que l'on trouva des moyens d'éclairage plus sûrs et plus puissants.

Si l'on examine la marche générale d'un siège, on voit que l'assiégeant, s'il veut conserver ses effectifs, évitera l'attaque brusquée ; il cherchera à s'approcher de la place qu'il veut assiéger au moyen de travaux pénibles, rendus périlleux par le feu de l'artillerie. Mais pendant la nuit, l'incertitude du tir permet de marcher plus vite ; or, si l'on a un moyen suffisamment sûr d'éclairer pendant la nuit les travaux de l'ennemi pour assurer la justesse du tir, la nuit ne sera guère plus favorable que le jour à son avance.

L'invulnérabilité des forteresses n'est évidemment pas obtenue par l'éclairage ; mais de deux positions assiégées, celle qui aura amplement recours à la lumière artificielle, à la lumière électrique surtout, aura un puissant avantage sur celle qui négligera le concours de l'éclairage ; elle prolongera la durée de sa résistance.

### APERÇU HISTORIQUE

Il faut remonter à la plus haute antiquité pour trouver le premier emploi de la lumière artificielle dans l'art de la guerre. On a employé pour les éclairages de courte durée, pour les signaux surtout, toutes les substances inflammables connues : le bois, la résine, des mélanges plus ou moins complexes. Les torches encore utilisées de nos jours dans certains travaux, étaient très appréciées dans les guerres que se livraient les peuplades primitives.

Un exemple d'éclairage original nous est fourni par l'histoire romaine. Pendant les guerres puniques, le Consul Fabius était parvenu à cerner Annibal dans un défilé, et se croyait bien sûr de capturer, au jour, son insaisissable ennemi. Mais le Carthaginois n'était point à bout d'expédients et de ruses.

A la tombée du jour, il fit rassembler 2000 bœufs ; on attachait aux cornes de ces ruminants des fagots de bois sec, auxquels on mit le feu, et l'on poussa le troupeau du côté du camp des Romains. Ceux-ci, stupéfiés par cet éclairage inso-

lite, éblouis par 2000 torches errantes, et pris aussi sans doute d'une terreur superstitieuse, n'osèrent s'opposer à la fuite des Carthaginois, qui évacuèrent sains et saufs le défilé dans lequel ils s'étaient laissés imprudemment cerner.

Lorsque la fortification prit une forme se rapprochant de ce que nous voyons aujourd'hui, lorsque de hautes escarpes de pierres dominèrent le fossé, on employa souvent le lampion de parapet, sorte de vase en fer fixé à la muraille, et contenant de la poix et du goudron ; le réchaud de rempart, la rondache furent des perfectionnements du lampion ; à l'aide de chaînes, on descendait dans les fossés ces engins garnis de goudron, de tourteaux et de cercles goudronnés.

Les Sarrasins employèrent les flèches ardentes pour reconnaître les mouvements de l'ennemi.

L'invention de la poudre améliora ces engins. Les balles à feu qui sont restées en usage jusqu'au début du siècle passé, furent employées dans plusieurs sièges. Des mortiers spéciaux permettaient de les lancer jusqu'à 1000 et 1200 mètres, et leur éclairage avait une durée de 8 à 10 minutes, ce qui permettait d'observer momentanément le mouvement des troupes. Les grenades éclairantes à feu blanc employées dans plusieurs opérations militaires, permettaient de produire à distance l'effet d'un immense feu de Bengale.

En Angleterre, on a préconisé pendant longtemps l'emploi de la lumière Drumond, au gaz oxhydrique, et l'on a soumis à des expériences concluantes une invention d'un officier russe, consistant à éclairer, au moyen d'une source lumineuse intense, un jet de vapeur sortant d'une cheminée spéciale.

Mais tous ces procédés, quelque ingénieux qu'ils soient, ne donnèrent pas des résultats correspondant aux besoins de la tactique, et furent bientôt distancés par la découverte de la lumière électrique, qui devint bientôt un puissant auxiliaire dans la guerre de nuit.

Dès que l'on chercha à l'appliquer aux opérations de guerre, on s'aperçut bientôt qu'elle remplissait mieux que toutes les autres, les conditions auxquelles doivent satisfaire les foyers lumineux à la guerre. Les découvertes merveilleuses que l'on fit dans le domaine de l'électricité permi-

rent de l'appliquer facilement aux besoins du travail des troupes.

Dans les opérations militaires qui se poursuivent incessamment de jour et de nuit sur tous les fronts, les armées en présence doivent employer des appareils lumineux destinés à éclairer à grande distance les buts de l'artillerie, ou les endroits suspects où l'on doit dépister les attaques. Les services fournis par les projecteurs électriques ont rendu ces appareils indispensables.

Les premiers projecteurs électriques étaient alimentés par des batteries de piles qui s'épuisaient rapidement et ne permettaient pas d'obtenir un foyer lumineux intense. Ce ne fut qu'une fois découverts les principes de construction des machines dynamos, que les projecteurs électriques prirent une réelle importance pour les opérations de nuit.

Aujourd'hui les modèles multiples de machines productrices d'énergie électrique ont permis de construire des foyers lumineux très puissants, et grâce aux projecteurs à grande distance on opère pendant la nuit avec presque autant de sécurité que pendant le jour.

Les lampes à arc et les charbons qu'elles utilisent ont été améliorés à un tel point, que la lumière, autrefois si instable, a aujourd'hui une fixité presque parfaite.

### L'ÉCLAIRAGE ÉLECTRIQUE A LA GUERRE

La lumière électrique pourra être employée avec profit par les troupes assiégées :

1<sup>o</sup> Pour fouiller le terrain et découvrir les emplacements des batteries ennemies et les mouvements de troupes : pour parer aux surprises et aux attaques de vive force ; pour éclairer la brèche et les fossés lors d'un assaut, ou même tout un champ de bataille au moment d'une sortie.

2<sup>o</sup> Pour entraver les premiers progrès de l'attaque en gênant les travaux de l'assiégeant ; pour compléter son propre armement, et exécuter certains travaux d'une nécessité absolue pour la sécurité du fort, mais possibles de nuit seulement.

Les assiégeants recourront à l'emploi des projecteurs, pour découvrir les défenses ennemies et se rendre compte des points faibles où une attaque est possible, ainsi que des mouvements de troupes à l'intérieur du fort.

*Dans la guerre de mouvement* : les projecteurs électriques seront utilisés :

1° Au service d'exploration, en marche, en station, au combat, dans la retraite.

Au service d'exploration et en marche, on pourra faire des observations à grandes distances, en ayant soin d'éclairer le terrain en avant de la troupe envoyée en reconnaissance, ou en avant-garde, tout en la laissant dans l'ombre.

En station, l'éclairage électrique facilitera la surveillance, des avant-postes et augmentera leur sécurité. Même affaiblis pour une cause quelconque et réduits à leur plus simple effectif, ils trouveront dans les projecteurs électriques un appui des plus sérieux, et craindront moins la surprise de l'ennemi s'ils se sentent soutenus par les projecteurs. Également pour rendre leur service moins fatigant quand les troupes sont harassées, on pourra avoir recours aux projecteurs qui tromperont l'ennemi, en simulant un service fort actif.

Quand les troupes seront fatiguées, soit à la suite de longues et pénibles marches, soit à la suite de combats meurtriers, le service des projecteurs pourra soulager considérablement le travail pénible des avant-postes.

Par des déplacements successifs, joints à des jeux de lumière intermittents, l'ennemi se trouvera dans l'indécision la plus complète.

On peut installer les appareils pendant un certain temps sur les flancs de la ligne, et garder les abords de celle-ci par des faisceaux flanquants et tangents en quelque sorte à la ligne des avant-postes; ce procédé aura l'avantage de tromper l'adversaire sur l'indication de la véritable ligne occupée.

Si le terrain est tout particulièrement difficile, et s'il est absolument impossible même de se porter en avant pour trouver un emplacement favorable aux projecteurs on peut garder les appareils à la réserve. Là il sera plus facile de trouver une position dominante, ou tout au moins dégagée.

On peut aussi avoir un appareil sur la ligne pour surveiller l'approche de l'ennemi, et un second à la réserve pour recueillir le premier, au cas où cet ennemi franchirait la ligne des avant-postes.

*Au combat*: on ne fera pas emploi des projecteurs d'une façon constante. De même que les opérations de nuit ne sont entreprises le plus souvent que pour enlever un point difficile qu'il aura été impossible d'entamer dans l'action de la journée, de même on n'aura recours aux projecteurs que dans ce cas.

Chaque fois qu'une troupe occupera une position défensive et qu'elle s'attendra à une attaque de nuit, elle pourra tenir facilement les principales artères amenant à sa position, cela surtout quand le temps sera favorable.

Si les principales routes sont observées et tenues en respect, l'adversaire devra renoncer à son attaque ou s'attendre à essuyer un feu efficace, d'autant plus que la défense aura repéré à l'avance les principaux points par lesquels se produira l'attaque.

L'emploi des projecteurs sera encore plus efficace, si l'on veut bien observer, comment, et par où se produira l'attaque. Il est difficile, souvent même impossible, de prononcer une attaque par des terrains quelconques. Ceux-ci sont coupés de bois, de cultures qui les rendent impraticables.

Or, pendant la nuit, par où attaque-t-on ? par les chemins et par les routes, jusqu'à ce que l'on soit le plus près possible de la position à enlever. Si par son mouvement d'approche, l'assaillant est obligé de suivre des voies d'accès bien définies, et qu'il sait susceptibles d'être éclairées, il ne sera pas difficile de le surveiller.

### LES PROJECTEURS

Toutes les installations de projecteurs comprennent les organes suivants :

- 1° La génératrice d'énergie électrique.
- 2° Le moteur.
- 3° Le projecteur.
- 4° La lampe.

5° Les conducteurs.

6° La commande à distance.

*Les dynamos et les moteurs* : sont du type industriel et n'ont rien de particulier. Leur construction varie suivant le lieu où ils seront employés.

*Le projecteur* : se compose d'une boîte cylindrique assez courte, dont le fond est fermé par un miroir variant suivant le but auquel est destiné le projecteur. Un système de pointage sert à diriger le faisceau lumineux sur le point à éclairer; le repérage peut se faire pendant le jour.

L'orientation du projecteur et son inclinaison se lisent sur deux échelles graduées. Les déplacements s'obtiennent au moyen de deux manivelles et de deux ou trois moteurs actionnés par le courant même du projecteur. Ces deux moteurs peuvent tourner dans un sens ou dans un autre, suivant la direction du courant qu'ils reçoivent de la génératrice par l'intermédiaire de la commande à distance. Un ou deux moteurs sont affectés au pointage en direction, et l'autre au pointage en élévation.

Le mouvement de chacun des moteurs est transmis au projecteur proprement dit, lequel est mobile, au moyen d'une table tournante, d'un système d'engrenage et de vis, réduisant la vitesse dans une forte proportion, ce qui donne une grande précision aux mouvements.

La partie de la cage, opposée au miroir, est fermée par un verre qui peut être remplacé par une lentille divergente composée d'un certain nombre de lentilles, dont l'effet est d'étaler le faisceau, de manière à donner au champ lumineux une forme rectangulaire.

Au fond de la cage est placé le miroir qui constitue la partie importante du projecteur.

*Les miroirs* : Les nombreux modèles de miroirs aujourd'hui connus, n'ont pas tous trouvé leur application dans les projecteurs électriques. Quelques-uns seulement remplissent les conditions qui permettent d'utiliser avantageusement la lumière du projecteur.

Ces conditions peuvent être résumées dans ces deux points :

1° Recueillir tous les rayons lumineux.

2° Les concentrer en un point.

A cause de leur propriété bien connue de réflexion, qui consiste à réfléchir le rayon incident sous un angle égal à celui qu'il forme avec la normale (fig. 1) *les miroirs plans* ne peuvent être employés dans les projecteurs, puisqu'ils n'ont pas la propriété de recueillir les rayons lumineux et de les concentrer en un point.

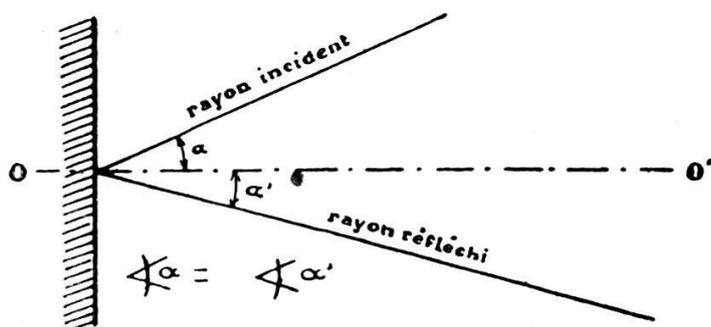


FIG. 1. — Miroir plan.

*Les miroirs sphériques* : de construction aisée et faciles à tailler ne remplissent pas [non] plus les conditions, à cause de l'aberration de sphéricité qui consiste dans le fait que le rayon issu d'un point lumineux donne par réflexion un rayon divergent. Le miroir sphérique ne pourra donc être employé avantageusement dans les projecteurs, que si l'on arrive à compenser cette aberration.

Le problème se résout au moyen du *miroir réfringent* (fig. 2), constitué par une lentille divergente limitée à deux surfaces exactement sphériques bien centrées sur son axe, et dont la face convexe est argentée pour former une surface réfléchissante. Les rayons lumineux sont alors réfractés et réfléchis, et les diamètres de sphères sont calculés de façon que l'aberration de sphéricité de la lentille soit compensée par la réfraction des rayons lumineux à travers l'épaisseur du verre.

En effet, considérons la figure 2.

Représentons l'axe du miroir par  $OO'$ .  $NN'$  et  $MM'$  surfaces sphériques.  $F$  foyer du miroir et centre de courbure



Mais le rayon réfléchi par la surface  $N-N'$  est réfracté ; c'est-à-dire qu'il subit une déviation en passant du milieu compris entre  $N-N'$  et  $MM'$  à l'air.

Au point  $x$  sa direction est changée et il est réfracté suivant la ligne  $xY$ . Les diamètres de sphères sont calculés de façon que le rayon réfléchi et réfracté soit parallèle à l'axe,  $\sphericalangle b'$  devient plus grand que  $\sphericalangle b$ .

On constate qu'avec le miroir réfringent tous les rayons sont réfléchis parallèlement à l'axe, ce qui permet d'obtenir un faisceau très homogène.

Le *miroir parabolique* est aussi employé dans les projecteurs, mais sa construction très difficile et très coûteuse ne permet pas son emploi dans tous les cas.

Au point de vue du rendement, il est théoriquement inférieur au miroir réfringent, parce que le faisceau est moins homogène.

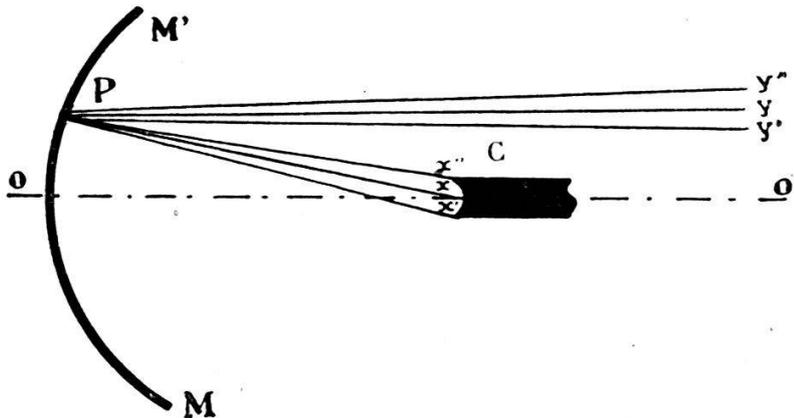


FIG. 3. — Miroir parabolique.

En effet, considérons la fig. 3.

Soit  $OO'$  l'axe du miroir,  $MM'$  la surface parabolique réfléchissante,  $C$  le cratère. Si nous considérons un rayon lumineux partant d'un point mathématique  $x$ , ce rayon rencontrant la surface du miroir au point  $P$  sera réfléchi suivant la ligne  $PY$ , cela en vertu de la loi de réflexion du miroir parabolique, et en admettant que le point  $C$  se trouve au foyer de la parabole. Un autre rayon partant d'un point voisin du point  $x$ , du point  $x'$  par exemple, sera réfléchi suivant la droite  $Py'$  ; il en sera de même d'un troisième rayon

$x''$  qui donnera par réflexion  $Py''$ . On voit donc que les seuls rayons réellement parallèles à l'axe sont ceux partant du point se trouvant exactement au foyer de la parabole.

Dans les projecteurs, le diamètre du cratère représentant une surface assez considérable, puisque le charbon positif atteint jusqu'à 40 mm. de diamètre, les rayons lumineux sont réfléchis sous un angle variant avec la distance qui sépare le point d'où ils partent du foyer du miroir. (Foyer de la parabole.)

Cela étant vrai pour tous les points du miroir, on constate que le faisceau lumineux d'un projecteur avec miroir parabolique est forcément composé d'une série de petits faisceaux élémentaires coniques, dont l'angle au sommet dépend des dimensions de la source lumineuse.

Dans les projecteurs avec miroir réfringent, la surface du cratère influe aussi sur la réflexion puisque tous les rayons ne partent pas non plus des centres de courbure des surfaces sphériques ; mais la réfringence diminuant l'aberration de sphéricité, les rayons lumineux sont plus exactement parallèles que dans les miroirs paraboliques.

## RENDEMENT DES MIROIRS

La plupart des miroirs de projecteurs sont construits en verre. Toutefois la fragilité du verre étant toujours un inconvénient pour des appareils destinés à affronter les risques de la guerre, on s'est efforcé, depuis quelques années, de construire des miroirs entièrement métalliques.

Les miroirs métalliques en bronze doré donnent de très bons résultats.

Si l'or a un pouvoir réflecteur moindre que l'argent, il a l'avantage d'être inaltérable, qualité indispensable. Les miroirs dorés possèdent encore une autre qualité due à une influence purement physiologique. Ils réfléchissent beaucoup moins de rayons violets et ultra-violets que les miroirs argentés, et l'on sait que ces rayons exercent sur l'œil une action pernicieuse, contre laquelle, par réflexe, il se défend à l'aide d'une contraction de la pupille.

Avec les miroirs dorés, au contraire, les rayons jaunes ou rouges dominant dans le faisceau réfléchi, et sont sans action sur l'organe visuel qui conserve toute son acuité.

La faculté de perception de l'observateur sera donc plus grande avec un miroir doré qu'avec un miroir argenté.

L'éclairement produit par les miroirs à grande distance varie en raison inverse du carré de la distance. On peut démontrer que le projecteur se comporte comme un disque circulaire plan, ayant pour éclat celui de la source  $i$  multiplié par un coefficient de transmission  $K$  et par un coefficient d'effet optique  $U$ .

L'intensité lumineuse peut aussi être considérée comme proportionnelle à la surface du miroir projetée sur un plan perpendiculaire à l'axe optique.

La distance focale n'influe donc pas, théoriquement, sur la puissance lumineuse. Mais les projecteurs de guerre employés actuellement sont en général à court foyer. Le calcul du flux moyen total qui correspond à l'effet utile du projecteur fait entrer en ligne de compte la distance focale du miroir.

La valeur de l'éclairement moyen croît en passant d'une distance focale très courte, égale au tiers du diamètre, jusqu'à une distance focale relativement longue, égale aux deux tiers environ du diamètre. Le maximum d'éclairement correspondrait donc à une distance focale égale à 0,687 du diamètre pour les arcs à bas voltage, et à une distance focale de 0,664 du diamètre pour les arcs à haut voltage.

En pratique, la distance focale est généralement les 40 à 50% du diamètre.

Le rendement du projecteur varie suivant que le miroir est en verre ou en métal. Pour les miroirs en verre, on arrive à un rendement total d'environ 0,90. Sur les miroirs métalliques, en cuivre doré, la réflexion varie avec les diverses longueurs d'onde. Pour une longueur d'onde de 450, correspondant au violet extrême, le pouvoir réflecteur n'est que de 37%, alors qu'il s'élève à 92,3% pour le rouge. Les réflecteurs dorés ont donc une action sélective, et réfléchissent une lumière riche en rayons rouges et jaunes. Leur rendement moyen s'élève à 85%.

Le rendement effectif du projecteur, est encore réduit par le verre de fermeture placé à l'avant de la cage et par l'occultation due à la lampe.

En tenant compte de tous ces éléments, on peut admettre que le rendement total d'un projecteur varie de 0,52 pour un projecteur de 30 cm. de diamètre, à 0,60 pour un projecteur de 150 cm. de diamètre.

*La lampe.* L'arc voltaïque étant la source lumineuse qui a le plus d'éclat, c'est celle que l'on a adoptée dans tous les projecteurs.

Avec l'arc électrique, on peut dépasser, en effet, un éclairement de 250 bougies par millimètre carré, tandis qu'avec la lumière oxhydrique on n'atteint qu'une dizaine de bougies par millimètre carré.

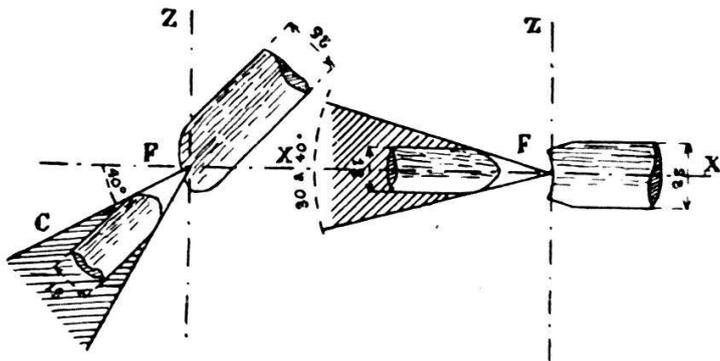


FIG. 4. — Cône d'ombre des charbons.

L'arc électrique à courant continu, qui se produit entre les deux charbons, entraîne la formation d'un cratère au pôle positif et d'une pointe au pôle négatif ; le pôle positif donnant la plus grande partie de la lumière (environ 95%), on le place au foyer du projecteur ; le charbon négatif agit alors comme un obstacle qui arrête une partie du flux lumineux ; il y a donc intérêt à lui donner le plus petit diamètre possible. D'autre part l'éclat intrinsèque photométrique du cratère croît avec la densité du courant dans le charbon positif. Le diamètre du cratère peut être représenté par l'expression  $s = a \sqrt{DI}$ . D étant le diamètre du charbon positif, et I l'intensité.

On est donc amené à réduire le diamètre des charbons,

mais on est limité dans cette voie par l'échauffement exagéré des électrodes. D'autre part, on a constaté expérimentalement que l'éclat se rapproche d'une valeur constante lorsqu'on fait varier la densité du courant en raison inverse de la racine carrée du diamètre.

La longueur focale n'a aucune influence sur la puissance lumineuse lorsque le cratère est complètement dégagé. Cette longueur n'intervient qu'en raison de l'occultation produite par les divers types de lampes. Dans les lampes horizontales le cône d'ombre produit par le charbon négatif couvre une

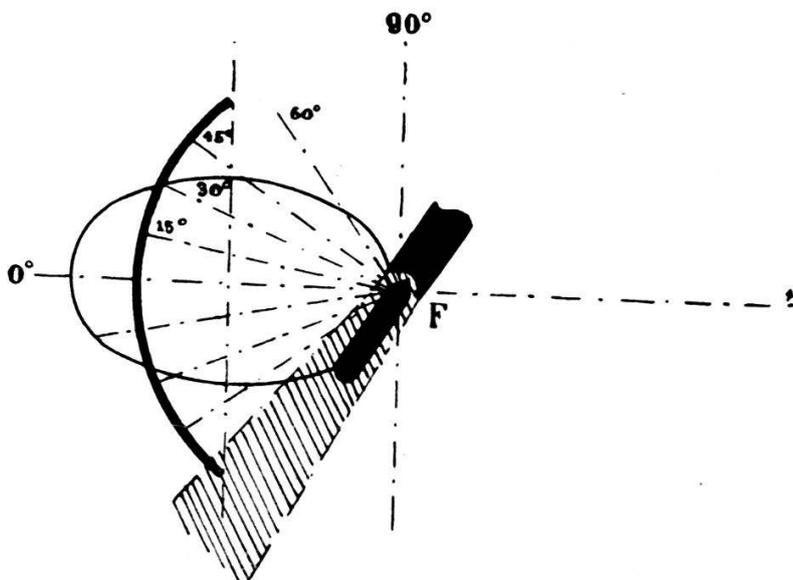


FIG. 5. — Lampe inclinée. Cône d'ombre.

partie du miroir. Plus la distance focale sera grande, c'est-à-dire plus la lampe sera éloignée du miroir, plus la partie ombrée sera grande (fig. 4). A ce point de vue, les lampes inclinées sont supérieures puisque le cône d'ombre tombe en dehors du miroir ; mais leur maniement est plus compliqué que celui des lampes horizontales, et par ce fait leur emploi dans les projecteurs est moins fréquent.

Les figures 5 et 6 donnent la disposition du cône d'ombre. La longueur des rayons lumineux représentant leur intensité, on remarque que dans le cas de l'emploi de la lampe horizontale ce sont les rayons arrivant sur le miroir sous un angle de  $45^\circ$  qui sont le plus lumineux, tandis qu'avec la lampe

inclinée les rayons à  $0^\circ$  sont les plus intenses ; à  $45^\circ$  ils sont presque nuls.

*Les conducteurs* employés dans les projecteurs, sont d'une forte section, afin de diminuer le plus possible leur résistance.

Toutefois, dans les projecteurs mobiles, où l'on est limité par le poids, les câbles sont d'une section plus faible que dans les installations à l'intérieur des forts.

*Commande à distance* : Dès le début de l'emploi des projecteurs, on a reconnu la nécessité d'éloigner le plus possible l'observateur du projecteur lui-même, afin d'éviter la gêne

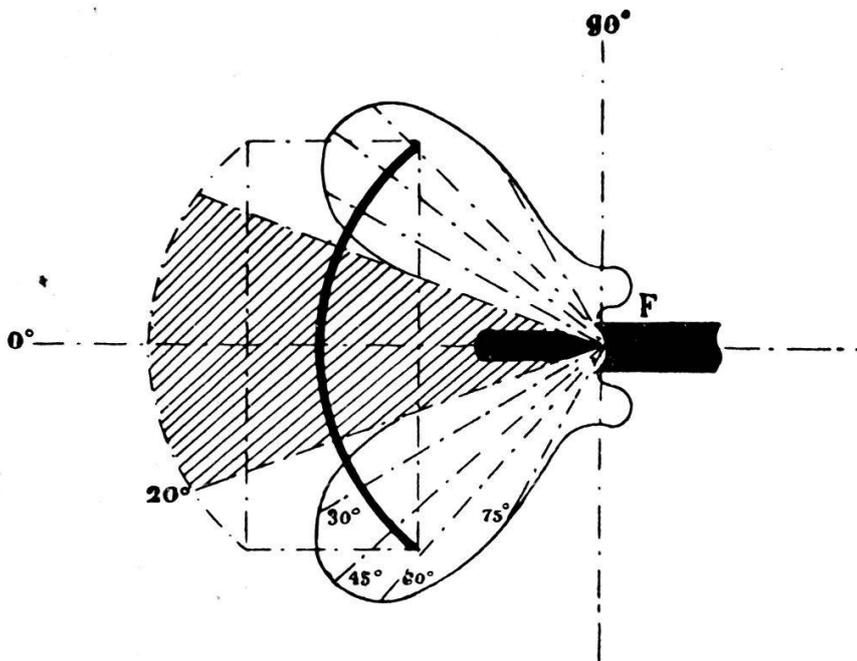


FIG. 6. — Lampe horizontale. Cône d'ombre.

que cause pour la vue l'interposition entre l'observateur et le but, de poussières en suspension dans l'atmosphère et éclairées par le faisceau lumineux. Mais comme il importe d'autre part de permettre à l'observateur d'orienter le faisceau à sa volonté, la commande à distance permet cette manœuvre ; elle a donc pour but de lui permettre de diriger le faisceau où il veut, tout en supprimant la transmission des ordres au personnel du projecteur.

Cette manœuvre est réalisée d'une manière simple et commode au moyen de l'électricité, de telle sorte que la machine-

qui fournit le courant à la lampe du projecteur, alimente en même temps l'appareil de commande à distance.

La recherche des buts, des ouvrages, des secteurs occupés par les troupes est facilitée d'une manière avantageuse par la commande à distance ; surtout à cause de la facilité avec laquelle elle permet l'exécution rapide de la volonté du chef chargé de la surveillance d'une zone de terrain occupée par l'ennemi, ce qui n'est pas toujours le cas, avec la transmission des ordres souvent lente et défectueuse.

### EMPLOI DES PROJECTEURS

La lumière du jour est verticale tandis que les rayons émanant du projecteur peuvent être considérés comme horizontaux. Il en résulte que les objets éclairés par le projecteur ont, en arrière d'eux, des ombres très noires qui sont une gêne considérable dans les premières observations. Mais si la lumière du projecteur a cet inconvénient d'ombre portée en arrière, désagréable dans les commencements, elle a du moins l'avantage sérieux d'éclairer nettement par des rayons horizontaux le but sur lequel elle est dirigée. Il n'en est pas de même avec la lumière solaire : celle-ci éclaire souvent l'objet par derrière, et dans ce cas il est absolument impossible d'observer. On s'en rend parfaitement compte quand on est placé en face du soleil ; une sentinelle qui se trouvera dans ces conditions sera souvent incapable de distinguer quoi que ce soit, et dans ce cas, il sera facile de la surprendre.

Cela prouve que si la lumière du projecteur a quelque inconvénient la lumière solaire n'en est pas exempte.

La lumière électrique a certainement des avantages réels.

*Observation :* Pour observer commodément le terrain sur lequel on a projeté le faisceau lumineux, il est absolument indispensable que les observateurs s'écartent du projecteur, de façon à ne pas être gênés par la gerbe lumineuse qui forme comme un écran nuisible à l'observation.

Cette distance d'écart est absolument variable avec les conditions topographiques ; les circonstances les plus favorables sont celles qui permettent à l'observateur de se placer entre le foyer et le but à examiner.

L'œil de l'observateur perçoit la lumière réfléchi par les objets qu'il regarde. Si l'on considère que la longueur du rayon incident est fixe, le foyer étant à une distance déterminée du terrain observé, le rayon réfléchi aura la même longueur que le rayon incident si l'on est près du projecteur; si l'on se rapproche à moitié chemin par exemple entre le projecteur et le but, le rayon réfléchi a une longueur moitié plus petite, et par suite en ce point, en vertu de la loi du carré des distances, une intensité quatre fois plus grande.

La manière d'éclairer le but que l'on veut observer a, dans certains cas, une grande importance.

Sur l'eau par exemple, des expériences ont permis de conclure que lorsque l'éloignement n'est pas trop considérable, le plus sûr moyen d'apercevoir un objet, une embarcation par exemple, n'est pas d'éclairer directement; il vaut mieux commencer par lancer le faisceau un peu au-dessus, parce que les matières solides en suspension dans l'atmosphère réfléchissent les rayons lumineux sur le bateau que l'on observe et le rendent visible.

Lorsque le faisceau est dirigé directement sur le but, les rayons de la lumière se réfléchissent à la surface de l'eau et forment, en se relevant, une sorte de voile lumineux qui dissimule l'objet cherché.

C'est du reste un fait assez général que l'œil est incapable de percer un faisceau lumineux intense. Le jet lumineux lui-même peut constituer pour l'ennemi un très grand embarras et même le paralyser.

On a remarqué en effet qu'une embarcation surprise brusquement par le faisceau lumineux devient incapable de manœuvrer, au moins pendant un certain temps. Les hommes habitués à l'obscurité sont aveuglés par l'apparition subite de la lumière.

Le même fait se produit sur terre pour les troupes en marche, et principalement pour la cavalerie; la gêne est encore augmentée si l'on interrompt la lumière à intervalles réguliers et rapprochés.

Mais si la lumière du projecteur permet de distinguer et de trouver les positions de l'ennemi à grandes distances, et de

déterminer les points sur lesquels on doit concentrer le feu des batteries, il faut remarquer que le foyer lumineux indique à l'ennemi, bien que l'appareil ne forme qu'un but de dimensions restreintes, la position de l'adversaire qui l'observe, ce qui est un inconvénient sérieux.

On a cherché, pour empêcher la détermination des distances au télémètre, de noyer le faisceau lumineux scrutateur dans un autre qui le coupe à angle droit ; l'ennemi aperçoit alors entièrement le deuxième faisceau. De ce fait, l'observation au télémètre perd de sa précision, et le réglage du tir devient très difficile puisque les points de repère sont invisibles.

Il y a pour les troupes qui pendant quelques heures auront manœuvré dans l'obscurité, un autre inconvénient. Les hommes se sont habitués à l'obscurité, et distinguent des objets presque invisibles pour des yeux moins exercés.

Si l'on vient à se servir du projecteur, l'éclat du faisceau augmente l'obscurité relative de chaque côté de la traînée lumineuse et la faculté de voir des hommes habitués à manœuvrer dans les ténèbres est ainsi perdue.

L'influence de la couleur des objets sur leur visibilité lorsqu'ils sont éclairés par la lumière du projecteur est nettement confirmée.

Le blanc est la couleur qui se détache le mieux ; le rouge est visible à peu près aux mêmes distances ; le bleu même à de très faibles distances se détache confusément ; il en est de même du vert.

Le costume du soldat, suivant sa couleur, permet de révéler sa présence à des distances très différentes.

## PUISSANCE DES PROJECTEURS

La nuit, au moyen des projecteurs, il est possible d'obtenir pratiquement les mêmes résultats que le jour, quant à la distance de visibilité des objets. Mais l'observation de nuit est plus délicate, le paysage n'étant pas entièrement éclairé, et les ombres n'ayant pas le même aspect qu'à la lumière du jour.

Du reste nous n'observons convenablement, pendant le jour, qu'à 4 et 5 km., et on ne peut avoir la prétention de chercher à faire mieux pendant la nuit.

Avec un projecteur de 60 cm. de diamètre, alimenté par un courant de 50 à 70 ampères, on peut éclairer, si les conditions atmosphériques sont favorables, jusqu'à 6000 mètres ;

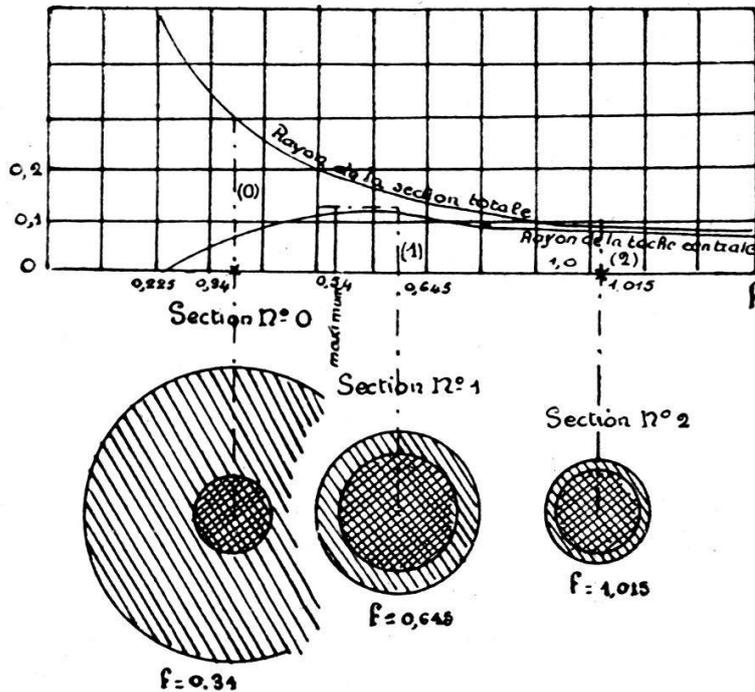


FIG. 7. — Comparaison des taches d'éclairement obtenues avec un projecteur de 90 cm. pour diverses longueurs focales,  $f$ .  
Variation de la section et de la tache centrale en fonction de  $f$ .

mais on ne peut observer et suivre le mouvement des troupes au delà de 4000 mètres.

La portée maximale est d'environ 7000 mètres ; mais à cette distance l'observation n'est plus guère possible.

On peut toutefois, en conservant cette distance comme longueur du faisceau, se rapprocher du but jusqu'à 4000 ou 5000 mètres, et l'observation peut encore être précise.

Avec un projecteur de 90 cm. de diamètre on peut voir nettement les servants d'une pièce à une distance de 4 à 5 kilomètres. A 9000 mètres on aperçoit les villages, les groupements de maisons mais sans pouvoir préciser les détails.

Les projecteurs de 150 cm. de diamètre permettent d'éclairer jusqu'à 12 et 15 km. ; mais jamais à cette distance il n'est possible d'observer avec une grande précision pendant le jour, de sorte que pendant la nuit, on ne peut chercher à augmenter cette distance d'observation.

*Tache lumineuse*: Dans le faisceau lumineux, la partie centrale est plus lumineuse que la périphérie; cela à cause du groupement des faisceaux élémentaires.

Il est vrai que l'ombre produite par le charbon négatif, surtout dans les projecteurs avec lampe horizontale, diminue l'effet de l'intensité lumineuse des rayons de la partie centrale, mais la perte de lumière est minime, et la surface ombrée est assez restreinte.

On peut très bien se rendre compte de la puissance lumineuse des diverses parties du faisceau, en interceptant celui-ci au moyen d'un écran. On obtient alors une tache lumineuse dont la partie centrale est beaucoup plus éclairée que le pourtour. L'éclairage de la partie centrale ne dépend pas de la distance focale, mais ses dimensions en dépendent, et la meilleure distance focale est celle qui donne le maximum de surface à cette tache.

Il existe une certaine relation entre la détermination de la distance focale au point de vue de la réflexion des rayons lumineux et le calcul de cette distance en tenant compte de la tache lumineuse.

La meilleure distance focale est celle déterminée par la pratique.

La figure 7, permet de constater la variation du diamètre de la tache lumineuse suivant la longueur de la distance focale.

PUISSANCE DES PROJECTEURS

Dimensions	Distance	Diamètre total du faisceau	Diamètre de la tache centrale	Eclairage en lux
Project. de 90 c/m. Distance focale 0,45 Intensité de 100 amp.	3000 m.	106 m.	80 m.	7,73
	4000 m.	142 m.	107 m.	4,02
	5000 m.	177 m.	132 m.	2,35
Project. de 150 c/m. Distance focale 1,30 Intensité de 150 amp.	3000 m.	92 m.	69 m.	21,4
	4000 m.	122 m.	92 m.	11,1
	5000 m.	153 m.	115 m.	6,54

Le lux étant l'éclairage produit par une bougie éclairant normalement une surface placée à la distance de un mètre, et d'autre part l'éclairage de la pleine lune au zénith correspondant à 0,20 lux.

Premier-lieut. SAGNE

Cp. pi. proj. fort. 3.