

Zeitschrift: Revue Militaire Suisse
Herausgeber: Association de la Revue Militaire Suisse
Band: 97 (1952)
Heft: 4

Artikel: Nouvelles théories pour l'amélioration du rendement de la DCA
Autor: Conde, Luis Repisco
DOI: <https://doi.org/10.5169/seals-348478>

Nutzungsbedingungen

Die ETH-Bibliothek ist die Anbieterin der digitalisierten Zeitschriften. Sie besitzt keine Urheberrechte an den Zeitschriften und ist nicht verantwortlich für deren Inhalte. Die Rechte liegen in der Regel bei den Herausgebern beziehungsweise den externen Rechteinhabern. [Siehe Rechtliche Hinweise.](#)

Conditions d'utilisation

L'ETH Library est le fournisseur des revues numérisées. Elle ne détient aucun droit d'auteur sur les revues et n'est pas responsable de leur contenu. En règle générale, les droits sont détenus par les éditeurs ou les détenteurs de droits externes. [Voir Informations légales.](#)

Terms of use

The ETH Library is the provider of the digitised journals. It does not own any copyrights to the journals and is not responsible for their content. The rights usually lie with the publishers or the external rights holders. [See Legal notice.](#)

Download PDF: 18.03.2025

ETH-Bibliothek Zürich, E-Periodica, <https://www.e-periodica.ch>

REVUE MILITAIRE SUISSE

RÉDACTION : Colonel-brigadier Roger Masson

ADMINISTRATION : Av. de la Gare 33, Lausanne. Tél. 23 36 33. Chèq. post. II. 5209

ANNONCES : Publicitas S. A. succursale, rue Centrale 15, Lausanne

ABONNEMENT : Suisse : 1 an Fr. 12.— ; 6 mois Fr. 7.— ; 3 mois Fr. 4.—
Etranger : 1 an Fr. 15.— ; 6 mois Fr. 9.— ; 3 mois Fr. 5.—

Prix du numéro : Fr. 1.50

Nouvelles théories pour l'amélioration du rendement de la DCA.

1. AVANTAGES DU TIR A PERCUSSION SUR LE TIR A TEMPAGE

La grande consommation de munitions nécessaire pour obtenir un nombre de touchés satisfaisant (on employait en moyenne un minimum de 5000 coups de canon DCA de 88/56 pour descendre une forteresse volante B-17 croisant à une altitude de 6000 m.) affecta, dans une mesure croissante et dès 1944, les possibilités d'action de la DCA allemande. Il se créa, de la sorte, un déséquilibre entre la fabrication de munitions et le nombre de canons sans cesse plus élevé, ce qui engendra, vers la fin de la guerre, la situation suivante : la DCA ne pouvait plus utiliser que le 50 % de ses possibilités réelles. — Les faits ci-dessus, alliés à la constante préoccupation du commandement de la DCA d'arriver au maximum d'efficacité dans le tir avec une consommation minima de munitions, donnèrent lieu aux origines de l'étude de la substitution des fusées à temps par celles à percussion, recherchant

l'impact direct. Les résultats furent étonnants. La consommation ne fut plus que d'un cinquième (1000 coups par touché au lieu des 5000 cités plus haut).

Les calculs (d'origine allemande) se firent en considérant les 2 cas extrêmes : survol d'approche à la batterie et vol défilé, en les généralisant moyennant l'étude de l'influence de la variation des facteurs en jeu, à savoir : angle de route, amplitude de la dispersion, hauteur de vol, « distance de touché », type d'avion et, finalement, calibre.

Une fois les calculs théoriques mis au point, on procéda à l'expérience, en utilisant des ciné-théodolites qui enregistreraient chaque éclatement d'obus, dans l'air, photographiant toutes les valeurs introduites dans les appareils au moment du départ du coup. Le « coefficient d'économie » fut de 5 (contre 4,78 donné par les calculs théoriques), confirmant ainsi la justesse de ces mêmes calculs.

Par la suite, on se livra à des essais en campagne, et les résultats obtenus furent derechef reconnus comme étant définitifs pour démontrer la supériorité de la fusée à percussion. On ordonna sa mise en service immédiate, choisissant comme modèle le plus approprié au tir à percussion celui d'une fusée à percussion simple, d'action directe, instantanée, ultrasensible et munie d'un dispositif d'autodestruction mécanique.

D'autre part, son emploi augmenta considérablement la portée pratique d'utilisation des canons (on entend par portée pratique d'utilisation, la portée de tir qui correspond à une nécessité moyenne de 5000 coups pour descendre un B-17).

Les figures A, B et C nous donnent une légère idée visuelle de la réalité du tir avec fusée à percussion et nous laissent le loisir de méditer, sans calculs d'aucune sorte, sur les limitations de toucher que suppose le tir avec fusée à temps. Il s'agit de la représentation graphique d'un tir expérimental de 1000 coups avec fusée à temps, montrant quelles sont les trajectoires des différents obus qui traversent la silhouette de l'avion, et à quelle distance passent celles qui ne la traversent pas.

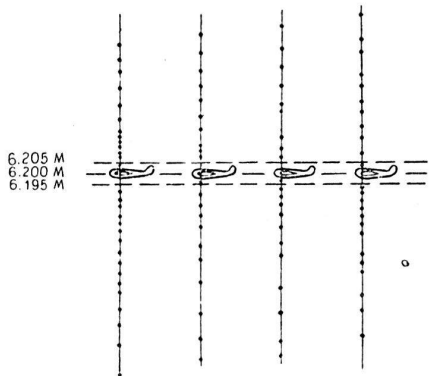


FIG. A. — Projection sur plan vertical de l'éclatement de 1000 coups.

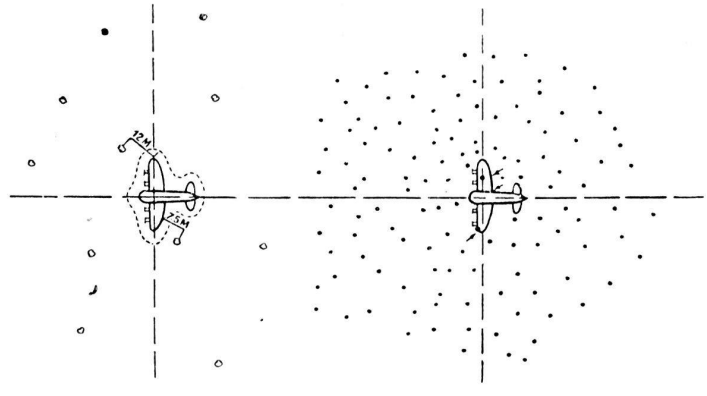


FIG. B. — Projection sur plan horizontal des éclatements compris entre 6205 m. et 6195 m. hauteur.

FIG. C. — Projection horizontale de la gerbe de 1000 coups, sur le plan de l'objectif.

Sur la figure A, projection verticale, on a représenté les dispersions en hauteur des 1000 coups, de ceux-là seulement (30) qui ont explosé dans l'espace compris entre 6195 et 6205 m. de hauteur (± 5 m. du but, ce qu'on considère comme étant la distance de touché pour un B-17).

Ceci suppose que 970 coups ne sont d'aucun effet sur le but, compte tenu que déjà, dans une seule dimension, ils se trouvent au-delà de la distance de touché.

En B, projection horizontale, on a représenté les dispersions des 30 explosions comprises entre 6195 et 6205 m. L'éclatement le plus proche se fit à une distance horizontale de 7,5 m. du but, et le suivant, à 12.00 m., c'est-à-dire au-delà de la distance de touché ; donc, aucun des 1000 coups tirés avec fusée à temps n'eût atteint le but.

En C, projection horizontale des points de passage des trajectoires, on observe que 2 des points se trouvent sur l'avion et qu'un autre mord le bord d'attaque, ce qui nous permet d'affirmer que si les 1000 coups avaient été tirés avec fusée à percussion, deux d'entre eux eussent été des impacts directs, à savoir, des touchés.

Si nous ajoutons à cela que le « but équivalent », dans le tir avec fusée à temps, est considéré comme constant, bien que le blindage des avions soit proportionné à leur taille (plus les dimensions sont grandes, plus le blindage croît) ; si pour descendre un B-17, il est nécessaire que l'explosion se fasse à moins de 5 m., alors que pour un B-39 (superforteresse volante) de taille supérieure, il faudrait que l'explosion se fit à quelque 3 m. ; et si, finalement, nous considérons la petite différence relative qui existe entre le « but équivalent » et le but réel, et que nous songeons à la dispersion causée par la graduation de la fusée, celle-ci pouvant être aussi précise qu'un mouvement de chronographe (les ± 5 m. suffisants pour compromettre un touché supposent à eux seuls un centième et demi de seconde d'erreur), nous aurons conscience, alors, de la quantité de trajectoires qui se perdent dans le tir avec fusées à temps.

2. PROJECTILES SOUS-CALIBRÉS ET COMBINAISON DES DEUX PRINCIPES

Malgré le succès réel que supposait le tir avec fusée à percussion, l'augmentation constante de l'altitude de bombardement allongeait la durée des trajectoires, ce qui n'était pas sans préoccuper l'artilleur DCA qui réclamait, de plus en plus, des vitesses initiales plus élevées, pour neutraliser la perte de précision que cela représentait. On arriva, inclusive-ment, à employer de plus grandes charges de projection, sacrifiant la vie des pièces. Cela ne pouvait pas durer, chaque chose a une limite.

Cette hantise de la V_0 , unie à la conviction qu'un impact direct, avec un projectile dont la charge explosive, ne fût-ce que 450 grammes, suffisait à descendre une forteresse volante, donna lieu au raisonnement suivant : si ce que nous recherchons consiste à augmenter la charge de projection sans augmenter pour autant l'usure des pièces, pourquoi ne pas employer des projectiles d'un certain calibre dans des tubes d'un calibre supérieur, si cela donne automatiquement une plus grande quantité de gaz, d'où une pression plus forte sur le projectile en question ? Et le projectile sous-calibré naquit, augmentant la V_0 de 30 %.

Le projectile sous-calibré consiste simplement en un projectile d'un calibre inférieur à celui du tube ; on y ajoute encore quelques accessoires, tant déformables que détachables, selon le principe choisi.

Sur la fig. 1, on voit le schéma du projectile sous-calibré muni d'accessoires détachables.

L'accessoire d'obturation, mis au projectile au moyen de deux goupilles diamétralement opposées se cisillant durant le départ du coup, transmet son mouvement de rotation au projectile moyennant deux boulons sertis dans son culot. Les gaz qui, durant la course du projectile, pénètrent dans le logement compris entre son culot et l'accessoire, agissent sur

ce dernier avant son arrivée à la bouche à feu et le détachent.

L'accessoire de direction, formé par 3 corps, se détache par l'action de la force centrifuge.

Le 2^e système mis à l'essai consiste à unir fixement les 2 accessoires au corps du projectile, et, au moyen d'un tube

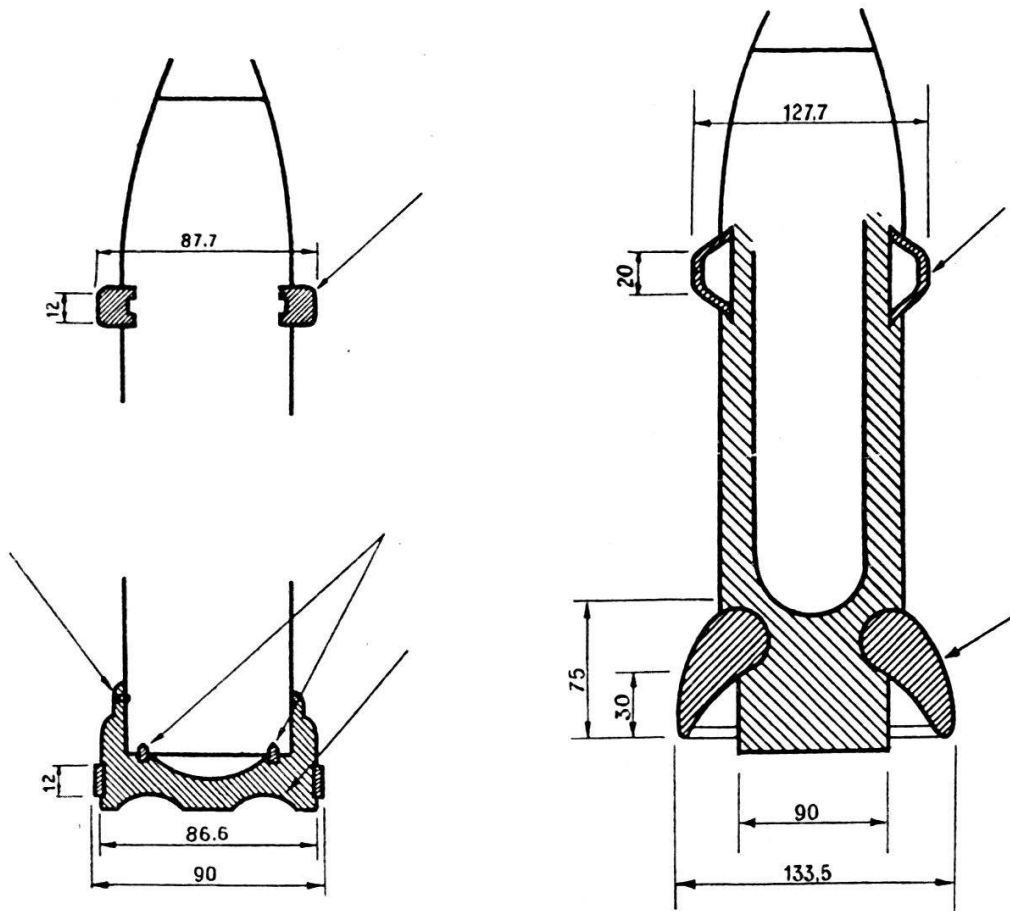


Fig. 1

Fig. 2

conique accouplé à la bouche de la pièce, à obtenir sa déformation, jusqu'à ce que les accessoires s'adaptent au calibre réel du projectile (les accessoires sont en fer doux).

Ce système a, sur le précédent, l'avantage qu'en ne changeant pas de poids, le projectile garde toute l'énergie initiale et, de plus, ne constitue pas un danger pour ses propres troupes, ne perdant, chemin faisant, aucune pièce accessoire.

Sur la fig. 2, on a représenté le schéma du projectile sous-calibré avec accessoires déformables. Nous remarquons aisément la réunion des deux accessoires, ainsi que leur déformation (adaptation au calibre réel du projectile que les dits accessoires subiront en passant par le tube conique accouplé à la bouche de la pièce).

Il est évident que la combinaison du facteur de supériorité « projectile sous-calibré » (précision et portée plus grandes) avec celui du tir à percussion (nombre moindre de coups nécessaires pour toucher) multiplie le rendement de la DCA. De plus, il est à souligner que cette combinaison non seulement n'exige pas une dépense extraordinaire de munitions, mais se révèle, au contraire, une économie.

En effet,

- les besoins d'acier et d'explosifs sont moindres,
- la fabrication d'une fusée à percussion, pourvue d'un autodestructeur simple, est meilleur marché qu'une fusée à temps, et, enfin,
- en supprimant le tempage de la fusée, on économise du personnel autour des pièces et on augmente la rapidité de tir.

Cette combinaison fut déjà adoptée par les Allemands vers la fin de 1944, et, bien que les expériences ne fussent pas toutes terminées au moment de la fin des hostilités, on connaît néanmoins quelques données statistiques des essais réalisés, données hautement éloquents dont je vais ne citer que deux exemples.

- La Vo de la munition de 128, qui, avec un projectile normal, était de 1000 m./sec., s'éleva à 1400 m./sec. avec un projectile sous-calibré à 88 (128/88).
- Avec la munition de 88 (modèle 37) et pour descendre une forteresse volante à une distance de feu de 10 000 m., il avait fallu :
 - 16 000 coups avec fusée à temps.
 - 3 000 » » » » percussion

et seulement

1 700 coups avec la combinaison fusée à percussion et projectile sous-calibré à 70 (88/70), donnant ainsi la portée pratique d'utilisation, 8 000, 11 000, et 12 000 mètres respectivement.

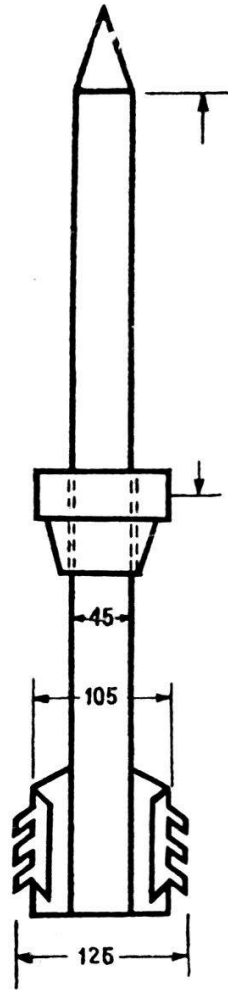


Fig. 3

On est arrivé à sous-calibrer à 45 mm. le calibre de 105 avec d'excellents résultats. La fig. 3 nous montre le schéma du dit projectile qui, à cause de sa forme, a reçu le nom de projectile-flèche.

JOSÉ LUIS REPISCO CONDE,
Cdt. d'artillerie de l'armée espagnole.

Extrait de la *Revue militaire espagnole*, (traduit de l'espagnol par le Plt Jean Studer.)