

Objektyp: **Advertising**

Zeitschrift: **Revue Militaire Suisse**

Band (Jahr): **116 (1976)**

Heft 2

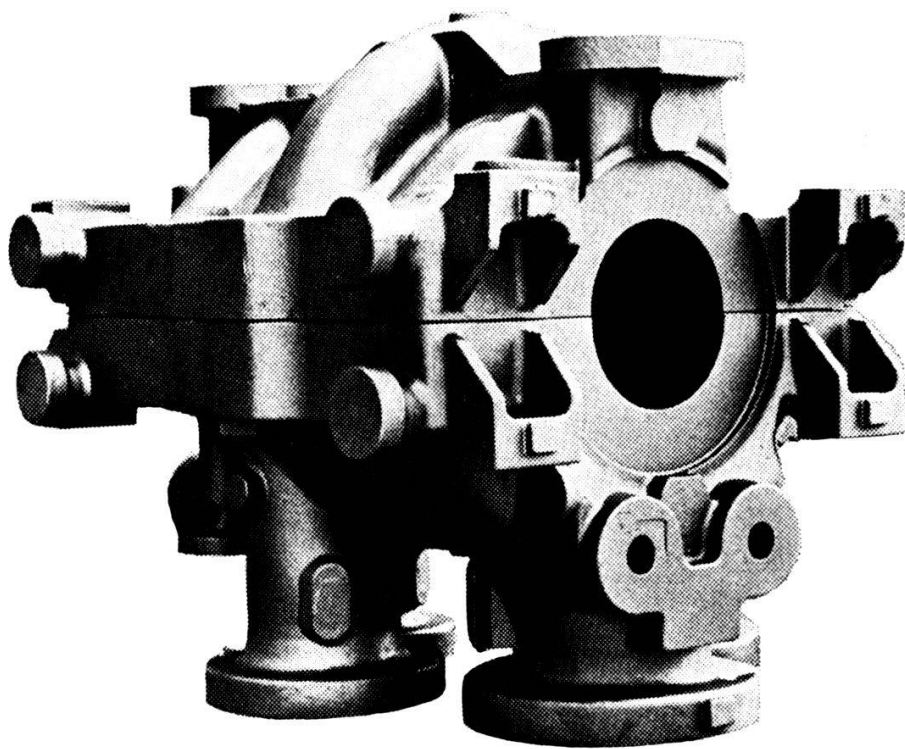
PDF erstellt am: **22.07.2024**

Nutzungsbedingungen

Die ETH-Bibliothek ist Anbieterin der digitalisierten Zeitschriften. Sie besitzt keine Urheberrechte an den Inhalten der Zeitschriften. Die Rechte liegen in der Regel bei den Herausgebern. Die auf der Plattform e-periodica veröffentlichten Dokumente stehen für nicht-kommerzielle Zwecke in Lehre und Forschung sowie für die private Nutzung frei zur Verfügung. Einzelne Dateien oder Ausdrucke aus diesem Angebot können zusammen mit diesen Nutzungsbedingungen und den korrekten Herkunftsbezeichnungen weitergegeben werden. Das Veröffentlichen von Bildern in Print- und Online-Publikationen ist nur mit vorheriger Genehmigung der Rechteinhaber erlaubt. Die systematische Speicherung von Teilen des elektronischen Angebots auf anderen Servern bedarf ebenfalls des schriftlichen Einverständnisses der Rechteinhaber.

Haftungsausschluss

Alle Angaben erfolgen ohne Gewähr für Vollständigkeit oder Richtigkeit. Es wird keine Haftung übernommen für Schäden durch die Verwendung von Informationen aus diesem Online-Angebot oder durch das Fehlen von Informationen. Dies gilt auch für Inhalte Dritter, die über dieses Angebot zugänglich sind.



ACIERS, MOULES TOUTES NUANCES



FONDERIE DE FER ET D'ACIER S. A.

EISEN- UND STAHLGIESSEREI AG

2500 BIENNE-BIEL



Evaluation du Vought A7? Interrogez les pilotes.

Voilà ce qu'ils disent :

L'avion d'appui tactique A-7 est facile à piloter. Un ordinateur digital et un pilote automatique se chargent des tâches courantes. Le pilote est libre et peut se concentrer sur les choses importantes : la cible, le système d'armes, l'action de dégagement.

Le A-7 est terriblement précis. Aucun autre avion n'est aussi économique et ne peut neutraliser ses objectifs en aussi peu de sorties.

Le A-7 est sans problème : il demande moins d'heure d'entretien par heure de vol qu'aucun autre avion de sa catégorie. Ceci n'est pas un avis donné à la légère.

Le A-7 est un avion à la carrière solide. L'US Air Force et l'US Navy l'utilisent. Il est fabriqué en série depuis 1965 et son temps de service est largement assuré dans l'avenir.

Bureau pour l'Europe :
Eigerstrasse 60,
3007 Bern,
Suisse.



VOUGHT
AERONAUTICS

AN LTV AEROSPACE COMPANY