

Zeitschrift: Revue Militaire Suisse
Herausgeber: Association de la Revue Militaire Suisse
Band: 128 (1983)
Heft: 1

Artikel: Merci, mon Colonel
Autor: Cereghetti, Aldo
DOI: <https://doi.org/10.5169/seals-344495>

Nutzungsbedingungen

Die ETH-Bibliothek ist die Anbieterin der digitalisierten Zeitschriften. Sie besitzt keine Urheberrechte an den Zeitschriften und ist nicht verantwortlich für deren Inhalte. Die Rechte liegen in der Regel bei den Herausgebern beziehungsweise den externen Rechteinhabern. [Siehe Rechtliche Hinweise.](#)

Conditions d'utilisation

L'ETH Library est le fournisseur des revues numérisées. Elle ne détient aucun droit d'auteur sur les revues et n'est pas responsable de leur contenu. En règle générale, les droits sont détenus par les éditeurs ou les détenteurs de droits externes. [Voir Informations légales.](#)

Terms of use

The ETH Library is the provider of the digitised journals. It does not own any copyrights to the journals and is not responsible for their content. The rights usually lie with the publishers or the external rights holders. [See Legal notice.](#)

Download PDF: 02.02.2025

ETH-Bibliothek Zürich, E-Periodica, <https://www.e-periodica.ch>

Merci, mon Colonel

par le lieutenant-colonel EMG Aldo Cereghetti

En écrivant l'article «*Tout va très bien*» dans la RMS de décembre 1981, j'avais pavé mon texte d'intentions bien précises; mais jamais de celle qu'un colonel m'a prêtée: «de faire de l'ironie à bon compte».

J'ai par la même occasion appris que l'échec de la troupe incriminée était l'évidente démonstration de l'incapacité de l'instructeur d'unité...

Dont acte.

Et merci, mon Colonel, de me donner l'envie et l'occasion de reprendre la plume: je n'aime pas les jugements péremptoirs. Ils engendrent des idées préconçues sur la personne d'un subordonné ou d'un chef. Trouver un responsable a toujours constitué un premier pas dans la solution d'un problème: mais ce n'est qu'un premier pas, l'origine d'une mesure corrective – ou d'une contre-mesure –, la prise d'une décision permettant de modifier un déroulement incorrect, d'éviter la répétition d'une faute, donc peut-être aussi un échec. C'est évident, mais ce n'est pas la panacée, car il faut aussi faire les pas suivants pour être cohérent et efficace.

Trouver un responsable donne souvent bonne conscience au supérieur, mais ne résout rien.

Pour ma part, et dans le cas cité, je ne cherche aucune excuse, aucune explication; je ne tente même pas d'évoquer la sous-dotation en instruc-

teurs dans les écoles de recrues que je fréquente.

Je relève des faits fort répandus que j'ai pu constater partout où j'ai servi comme instructeur, comme chef, comme arbitre, mais aussi comme simple passant, témoin visuel ou auditeur...

Et il me vient une furieuse envie de voir la troupe exempte des maladies pernicieuses dont je parle, et de trouver le remède de cheval...

Merci, mon Colonel, de me donner l'espoir de connaître cet eldorado militaire où tout réussit; je n'ai, semble-t-il, pas eu de chance dans mes fréquentations et mes rencontres.

Pardonnez-moi, par conséquent, d'étaler encore quelques états d'âme... Quitte à perdre les circonstances atténuantes et à renoncer à la mansuétude des lecteurs conformistes, je récidive avec entêtement et préméditation dans l'intention déterminée de sceller de nouveaux pavés sur mon itinéraire.

Comme officier, j'apprécie les routes conduisant à sens unique et par le plus court chemin vers une amélioration de l'efficacité de la troupe. Ainsi seulement peut augmenter l'aptitude au combat de nos soldats.

A propos de responsabilité

En citant des détails terre à terre dont la machiavélique succession

ruine l'efficacité d'une compagnie entière, je prends acte de situations triviales, domestiques et quotidiennes qui se répètent continuellement parce que l'armée est faite d'hommes.

Des hommes dont, souvent, la bonne foi et la bonne volonté évidente ne sauraient être mises en doute. Et pourtant, les circonstances exceptionnelles ou banales qui président au déclenchement de l'événement ne sont jamais des excuses. Il faut en être conscient, le savoir au plus profond de soi, l'admettre et le faire savoir à tous les niveaux de la hiérarchie.

A l'engagement, l'*efficacité* ne se mesure pas. Mais elle seule peut rapprocher du succès. Elle donne tout ou rien. Seule l'issue des combats rend un verdict; toujours après...

Une excuse, une explication n'influence donc jamais, ni ne modifie le résultat acquis. Le cours de l'histoire n'a jamais changé après coup. Il est cependant possible d'évaluer la *qualité* d'une troupe. L'un des éléments positifs est sa capacité de se corriger, d'éliminer les faiblesses constatées. La répétition de fautes est grave. Leur correction rapide prouve l'attention des hommes, la volonté de chefs qui s'imposent. Un officier soucieux d'atteindre son objectif d'éducateur, d'instructeur et de chef ne peut donc se donner bonne conscience en évoquant des excuses. Son seul objectif est de remplir ses missions, de pouvoir répondre par *oui* ou *non* à la question *ai-je réussi?*

Sans complaisance, sans *oui mais*,

sans tenter de récompenser la bonne volonté ou le bon travail, mais en analysant uniquement le résultat atteint.

Dans la recherche des responsabilités, il importe, comme le font les assurances lors du règlement d'un sinistre, de discerner: responsabilité directe ou causale. Malheureusement, dans le domaine militaire, on est trop souvent enclin à accepter la responsabilité causale comme une fatalité, de l'excuser au lieu de mettre tout en œuvre pour éviter, prévoir, prévenir.

Etre responsable, c'est déceler à temps et combattre systématiquement les causes des faiblesses et des échecs possibles.

Les bonnes intentions

Une condition nécessaire, mais pas forcément suffisante, est de faire preuve d'objectivité en gardant une totale liberté de jugement. D'abord vis-à-vis de soi-même, en mettant en question sa propre décision, en la confrontant au but visé et à celui atteint... Seule est admissible une concordance absolue avec le but à atteindre. Jamais l'intention trahie ne constitue une circonstance atténuante et ne peut donner l'absolution à un chef. Elle ne peut qu'engendrer une réaction immédiate, active et volontaire.

L'adjudant de régiment qui a fait installer douze tables à quatre places pour recevoir les quarante-huit officiers convoqués n'a pas rempli sa mission s'il constate, au moment de

l'annonce, que le conférencier utilise une table pour la documentation et une autre pour son rétroprojecteur.

Il y a pourtant quarante-huit places dans la salle... et l'intention était bonne.

Avant une course de montagne, il ne vient pas au fourrier l'idée de donner à chaque homme un bol plein de thé, pour la marche. Il fait remplir les gourdes. Cependant, ce même responsable fait charger sans hésitation, sur la charrette de ravitaillement, un bidon de salade ouvert qui se renversera aux premiers cahots du chemin ou à la première incartade du cheval.

Là aussi, l'intention était louable mais le résultat ne correspond pas à l'attente. Louable aussi, celle de ce quartier-maître qui avait fait remettre aux aspirants des noisettes pour leur course de cent kilomètres. Mais les coureurs n'avaient pas de casse-noisettes et encore moins le temps de se servir de cailloux!

Salaire mérité

Il est frappant de constater l'autosatisfaction congénitale des cadres à l'issue d'un exercice. Celui qui a travaillé intensément garde, par un atavisme que confortent notre éducation et notre société, la certitude du succès.

En toute bonne conscience.

Parce qu'un travail bien fait engendre la réussite et que le travailleur mérite son salaire ou sa récompense...

C'est peut-être aussi vrai statistiquement dans la vie de tous les jours.

Encore faut-il ne pas se leurrer sur le sens du résultat et le rechercher au bon endroit, au bon moment, ce qui n'est pas toujours évident, ce qui peut être frustrant...

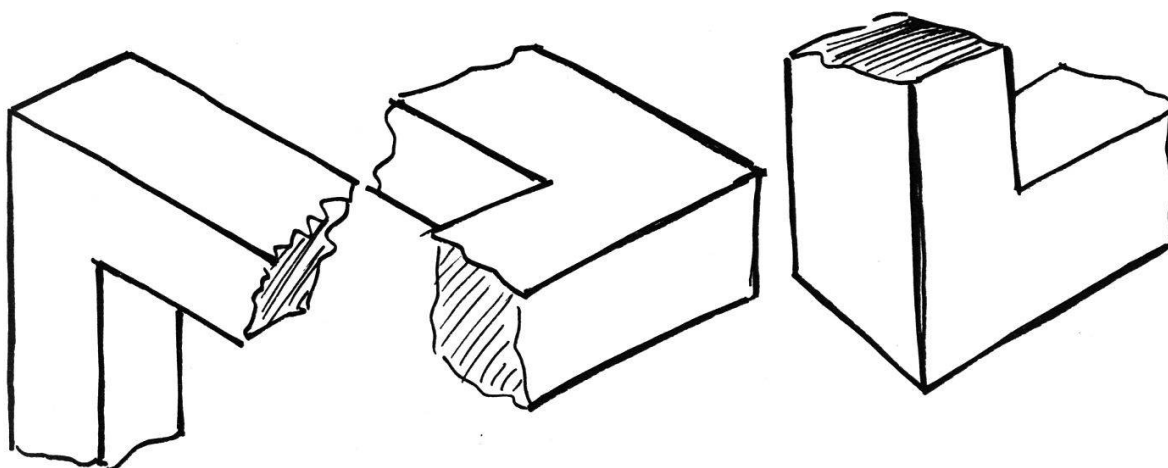
Ainsi ce capitaine qui, pour répondre aux ordres de son commandant de bataillon, met sur pied, pour le travail intensif du samedi matin, un concours individuel dans la région du stand de tir. Il investit beaucoup de temps dans l'organisation, l'établissement des exigences, la préparation du matériel et des documents, l'instruction des cadres et la mise en place des chantiers de travail. Les contrôleurs engagés aux postes voient passer les cent vingt soldats de la compagnie et jugent leur travail: engagement, attention et précision. Les préposés aux calculs et aux résultats jonglent avec les chiffres, les temps, qu'il faut transformer en points, et les feuilles de contrôle dont il manque l'en-tête.

Une activité vraiment intense: les soldats vainqueurs auront bien mérité leur récompense.

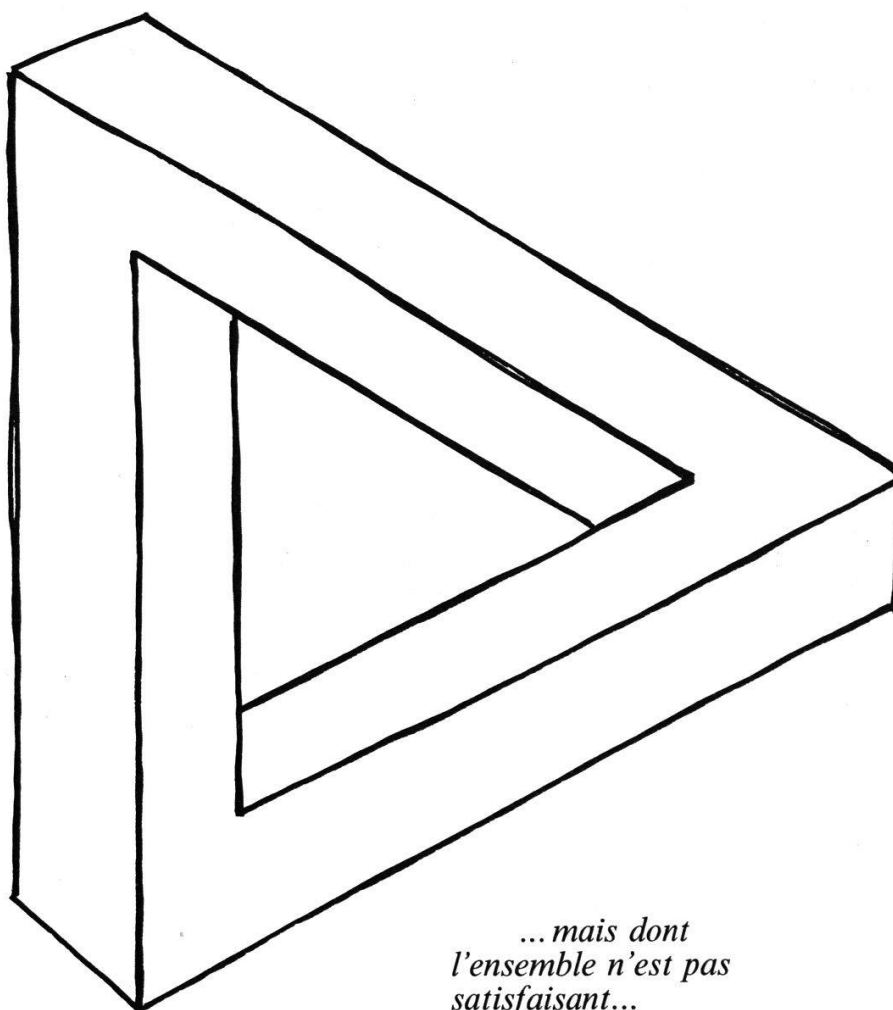
Ouais...

Certes, vaincra celui qui aura le mieux rempli les exigences à tous les postes:

- exécuter le petit démontage et le remontage du fusil d'assaut en moins d'une minute et demie;
- mettre le masque à gaz en moins de dix secondes;
- parcourir la piste d'obstacles en moins de deux minutes;
- jeter six corps de jets dans un trou à quinze, vingt, vingt-cinq mètres



*Une succession d'attitudes ou
d'actions, toutes cohérentes...*



*... mais dont
l'ensemble n'est pas
satisfaisant...*

(pour ça, il faut bien deux minutes!);

- tirer deux grenades à fusil et toucher en vingt secondes un char distant de soixante mètres;
- tirer six coups en une minute sur cible B.

Voilà qui représente l'aboutissement de l'entraînement physique et de l'instruction aux armes de la semaine.

Cependant, le temps de travail faisant l'objet de l'enjeu ne représente que sept minutes. Même en décuplant ce temps pour tenter d'évaluer la durée d'occupation des hommes pendant cette matinée, force est de constater que le travail intensif, ordonné par le cdt de bat, se réduit à environ une heure.

On est loin du compte. En toute bonne conscience pour les chefs, dont la prestation personnelle correspond pourtant effectivement aux critères d'intensité.

Pour l'homme du rang, curieusement, la conclusion reste que, ce samedi matin, *ils ont à nouveau tué le temps*. Il a le sentiment d'avoir perdu sa journée en se déplaçant au pas de course d'un poste à l'autre, afin de mieux y attendre son tour...

La bonne conscience

Je n'ironise pas, mon Colonel.

Je constate et cherche à améliorer; j'ai été ce capitaine: le dossier complet de l'exercice a servi de modèle dans le bataillon, pour une journée bien préparée! Et quelque temps après le CR, un de mes soldats, rendu à la vie

civile et habitant dans mon voisinage, m'a révélé son optique... Celle des cent vingt soldats...

Or, personne à l'EM de bat n'avait décelé le résultat atteint par cette débauche d'énergie des cadres de la compagnie.

Domage...

Et tout le monde avait bonne conscience.

Je ne parlerai pas du chef de section qui arrive au stand de tir dont la clé – pourtant demandée – manque, ni du cdt de compagnie EM qui ne peut mettre à disposition à temps le matériel commandé pour le début du cours de cadres sous prétexte qu'il est *au fond de la remorque*, sous un chargement hétéroclite.

«Je est un autre»

Dans chaque situation, il s'agit de contourner l'habitude, le langage, la mémoire, d'affronter le traditionnel et la coutume, avec circonspection, sans les rejeter a priori, mais en restant ouvert, critique, objectif et attentif. *Je est un autre*, écrivait Rimbaud; voilà peut-être une recette pour mieux appréhender le résultat global d'une succession d'actions ou d'attitudes, toutes louables, valables, justes, bonnes ou judicieuses lorsqu'on les considère indépendamment l'une de l'autre, mais dont l'ensemble est incohérent. Il faut sortir de son «*je*» pour se faire spectateur critique et non plus acteur engagé, donc partial et peu objectif.

L'adjudant instructeur qui, depuis

dix ans, installe avec dextérité et en un temps record quatre types de ponts de cordes par-dessus le torrent perd une grande partie de son efficacité s'il oublie que les recrues apprenant un franchissement utilisent cinq à six minutes pour traverser. Par conséquent, si les quatre groupes du détachement changent de chantier après trois quarts d'heure d'instruction, chaque homme n'aura en réalité pratiqué qu'une seule fois l'installation et attendu quarante minutes (un caporal et huit soldats: neuf fois cinq minutes! *CQFD*).

La virtuosité technique de l'instructeur n'est pas mise en cause; d'autant moins qu'il est fort engagé à enseigner, corriger, encourager, contrôler. Le spectacle global a pourtant un arrière-goût, pour l'observateur, d'oisiveté organisée...

«L'œil ne voit pas la pointe qui le crève», prétendent les Touareg du Hoggar!

Non à la fatalité

Mais il y a bien plus grave encore: l'inefficacité au combat. Quelle doit

être, quelle peut être l'attitude d'un chef, instructeur ou commandant, satisfait de l'excellent travail d'une compagnie lourde, qui s'est déplacée, a mis ses lance-mines en direction de nuit, avec un engagement remarquable, mais qui n'a pas tiré à l'aube, comme l'exigeait la mission, parce que le camion de munitions n'est pas arrivé à temps? Peut-on admettre cet échec, brodé la conscience tranquille, sur une trame de bonne volonté et coloré de l'impression confortable que confère le sentiment du travail bien fait?

L'échec ne procède, en effet, pas toujours d'une faute caractérisée. Il est souvent considéré comme le fruit de la «fatalité», ou de la «malchance», même par les historiens.

En réalité, c'est une conjonction d'événements mal contrôlés qui préside à l'issue d'une action. Il faut donc cesser d'invoquer le manque de chance.

«Il n'y a pas de mauvaises étoiles. Il n'y a que des gens qui regardent mal le ciel», dit le Coran.

A.C.

Nos pensées sont à nous, les faits ne le sont pas.

SHAKESPEARE