

Zeitschrift: Revue Militaire Suisse
Herausgeber: Association de la Revue Militaire Suisse
Band: 128 (1983)
Heft: 1

Artikel: Le régiment de chars et ses moyens propres de franchissement
Autor: Fasel, Serge
DOI: <https://doi.org/10.5169/seals-344497>

Nutzungsbedingungen

Die ETH-Bibliothek ist die Anbieterin der digitalisierten Zeitschriften. Sie besitzt keine Urheberrechte an den Zeitschriften und ist nicht verantwortlich für deren Inhalte. Die Rechte liegen in der Regel bei den Herausgebern beziehungsweise den externen Rechteinhabern. [Siehe Rechtliche Hinweise.](#)

Conditions d'utilisation

L'ETH Library est le fournisseur des revues numérisées. Elle ne détient aucun droit d'auteur sur les revues et n'est pas responsable de leur contenu. En règle générale, les droits sont détenus par les éditeurs ou les détenteurs de droits externes. [Voir Informations légales.](#)

Terms of use

The ETH Library is the provider of the digitised journals. It does not own any copyrights to the journals and is not responsible for their content. The rights usually lie with the publishers or the external rights holders. [See Legal notice.](#)

Download PDF: 02.02.2025

ETH-Bibliothek Zürich, E-Periodica, <https://www.e-periodica.ch>

Le régiment de chars et ses moyens propres de franchissement

par le lieutenant Serge Fasel

On a beaucoup parlé du char 68 et de ses défauts. On ne parle encore qu'à mots couverts du M113 (le sujet est tabou, puisque Tsahal roule sur M113). Mais qui connaît les deux descendants en ligne directe du char de combat 68, le char de dépannage et le char poseur de ponts (ci-après char-ponts), pour lequel je renvoie ceux qui voudraient s'en faire une idée visuelle à la couverture du N° 10/1982 de la RMS?

1. Les chars-ponts dans le régiment de chars

1.1 **Où le trouver?** Chacun le sait, dans notre armée, le régiment de chars, comme unité blindée, dispose d'une compagnie d'état-major de régiment. C'est dans cette compagnie que se trouve la section chars-ponts, principalement, son matériel de réserve débordant sur les compagnies de service du régiment.

1.2. **Le matériel et les hommes.** La section chars-ponts dispose d'un effectif théorique de 31 hommes, soit un officier, 8 sous-officier et 22 soldats. Tous ont reçu une formation complète et sont aptes à remplir toutes les tâches et missions qu'ils peuvent recevoir

indifféremment; chacun est polyvalent.

Le matériel est considérable. Il est composé d'un important parc de véhicules en propre: 4 chars-ponts et 5 camions tout terrain légers (Pinzgauer). Il faut encore ajouter 4 ponts en pièces détachées, chaque pont se répartissant sur 3 remorques-ponts 70. Ce qui nous donne un train de 12 remorques, tractées par les bons soins des compagnies de service, qui mettent également à disposition des moyens de levage efficaces suivant l'habileté du grutier.

Le char-ponts peut servir de moyen de levage autonome nécessaire au montage des ponts de réserve; une équipe habituée à travailler ensemble peut réaliser cette opération en moins d'une heure, à partir du moment où le matériel est sur place.

En plus de l'équipement habituel des soldats et sections de chars, la section chars-ponts dispose d'un assortiment de signalisation et de 12 gilets de sauvetage.

1.3. **Qui en dispose?** Incorporée dans la compagnie d'état-major du régiment, la section est directement subordonnée au régiment. C'est lui qui dispose de son engagement et la

répartit éventuellement au niveau des bataillons, selon les nécessités.

2. Caractéristiques techniques

Comme je le disais plus haut, le véhicule lui-même n'est pas autre chose qu'un char 68 AA2, à cette différence près que la tourelle est remplacée par le système de pose du pont et du pont lui-même.

Je ne m'attacherai ci-dessous qu'aux données techniques directement utiles ou intéressantes pour des non-spécialistes qui voudraient engager ce char. Je me restreindrai donc à quatre domaines: les mensurations, les poids, les différentes vitesses et la consommation en carburant.

2.1 Mensurations hors tout de l'engin:

a) longueur	22,25 m
b) largeur	4,00 m
c) hauteur	3,39 m

Mensurations du pont lui-même:

a) longueur	18,20 m
b) largeur	3,79 m
c) hauteur	1,02 m

2.2 Poids. Le char-ponts avec le pont pèse 44 t, le pont seul 6,8 t.

2.3 Vitesses. Le char-ponts se déplace sur route à une vitesse de 55 km/h (vitesse maximale).

Pour la pose du pont prêt pour le franchissement, il faut compter un temps moyen de 1 min 20 s; pour son enlèvement, la durée est comparable.



Il va de soi qu'un équipage bien entraîné peut sensiblement améliorer

ce temps indicatif, sans que le matériel en souffre. Question d'habileté!

2.4. Consommation réglementaire en carburant (diesel). Sur route, le kilomètre coûte 3-4 litres. Dans le terrain, il faut compter avec 170-200 litres par heure d'engagement. La contenance des réservoirs est de 855 litres. On peut facilement en déduire l'autonomie de l'engin, à savoir: sur route, environ 213 km; dans le terrain, 4¼ h.

Ces chiffres sont à relativiser en fonction du réglage plus ou moins adéquat des moteurs, de la conduite du pilote et de l'intensité de l'engagement.

3. Faiblesses et remèdes

Comme le char 68 de combat, le char-ponts n'a pas échappé aux tests sévères qui mirent au jour ses faiblesses, déjà signalées depuis longtemps par la troupe, avec l'espoir qu'il y soit remédié.

3.1 Faiblesses. Pour résumer et ne pas trahir des secrets, je ne citerai que les défauts les plus importants pour l'engin et déjà bien connus par les charistes:

- a) le système de protection ABC présentait des carences, notamment sur le plan de l'étanchéité;
- b) la boîte de vitesses laissait à désirer;
- c) les possibilités de direction sur place étaient insuffisantes;
- d) le train de roulement était trop faible: les galets de roulement se brisaient trop souvent et les déchevillages étaient trop fréquents;
- e) le système des pompes hydrauliques n'était pas de toute confiance.

3.2. Remèdes. Par souci de concision, je n'ai pas peint tout le tableau. Mais, rassurez-vous, il n'y a plus de raisons de s'alarmer. L'étendue des insuffisances a été constatée et l'on a travaillé à améliorer au mieux ce char. A cet effet, la phase AA4 (Änderungsaktion) a été déclenchée.

Après l'observation des défauts, on cherche maintenant à pallier concrètement avec un certain succès, mais pas toujours avec le souci de la simplicité, par des réparations ou des innovations.

4. Etude comparée

Un engin n'est jamais absolument bon ni absolument mauvais; il n'est que relativement performant. Et, pour vraiment l'apprécier, il faut le comparer à d'autres systèmes de la même catégorie.

Pour les besoins de l'exercice, je comparerai notre char-ponts suisse au poseur de ponts du Krupp Rigid Bridge System dont une revue spécialisée, parue récemment («Armada International», 3/1982 pp. 18 ss, 20), donne la description.

4.1. Le poseur de ponts du Krupp Rigid Bridge System

Ce pont mesure également 18 m. Il peut être mis en place en 2 min et enlevé en 5 min.

La dénivellation maximale est de 15% (fossé de 4,50 m sur une longueur de 18 m).

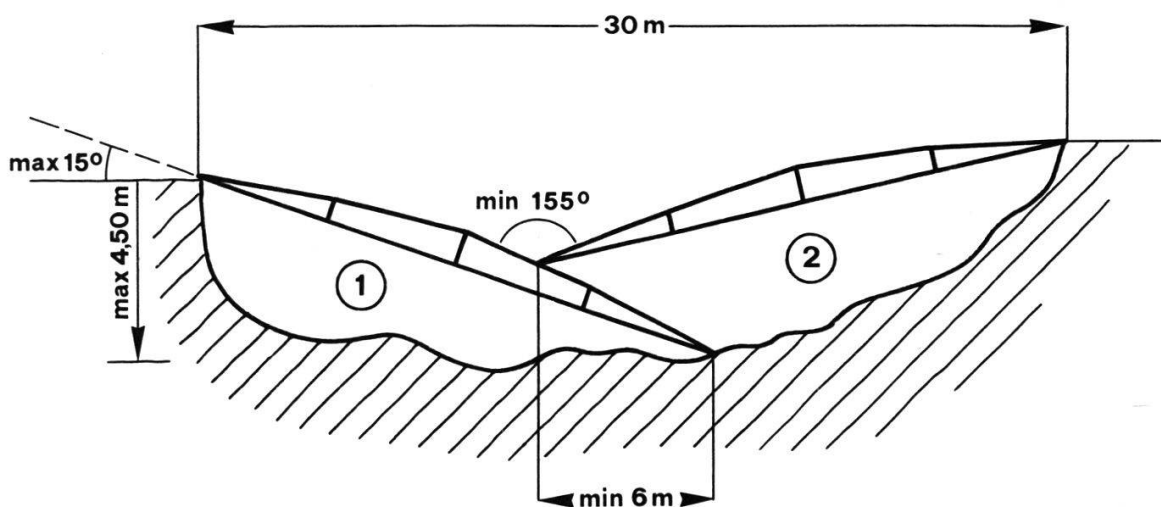
Le dévers maximal est de 5%

La distortion maximale est de 10%.

4.2. Le char-ponts suisse.

Ces quelques données vont nous permettre une comparaison intéressante: le système suisse est en tout point comparable, sauf en ce qui concerne le temps de pose et de reprise du pont (j'ai parlé plus haut de 1 min 20 s pour le système suisse). Il est au moins égal, si ce n'est supérieur au système Krupp.

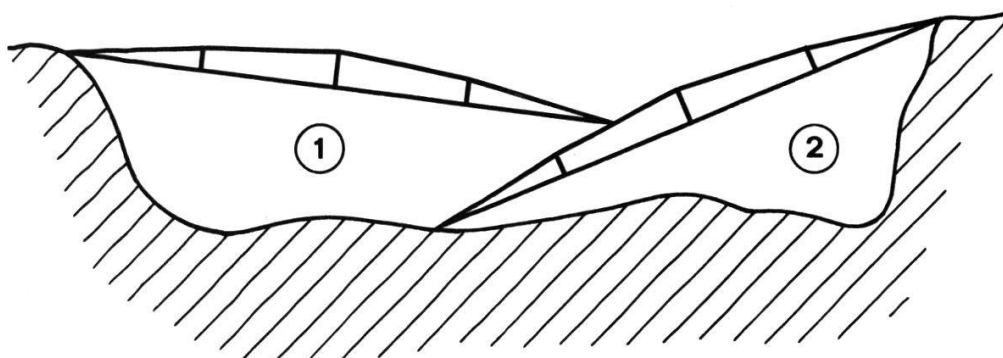
Je ne sais pas si les ingénieurs de Krupp n'ont pas pensé au problème ou s'il s'agit d'une lacune d'Armada International, mais toujours est-il qu'avec notre système on peut franchir, en utilisant deux ponts, un fossé de 4,50 m de profondeur et de 30 m de largeur. Un petit croquis (1) illustrera mieux mon propos qu'un long discours:



Le système peut être étendu à l'infini. Il est notamment possible, avec trois ponts, de franchir 40 m.

Il faut noter que le pont peut être repris par n'importe quel bout. Il peut donc toujours être récupéré après

franchissement de l'obstacle. Un pont à plusieurs ponts peut aussi être repris; il suffit pour cela d'effectuer une opération simple dont le résultat est illustré par le croquis 2:



5. Les perspectives d'avenir

L'utilité du char-ponts pour toute unité mécanisée n'est plus à démontrer: le pont peut supporter tous les vhc tt de l'armée suisse, jusqu'à 60 t et à une vitesse de 10 km/h.

La construction d'une nouvelle série de chars-ponts est projetée, mais le nombre n'en est pas encore déterminé.

Conclusion

J'espère que ce modeste travail contribuera à mieux faire connaître le char-ponts et surtout à le faire utiliser efficacement dans l'unité mécanisée, au moins jusqu'aux possibilités réglementaires de ses caractéristiques techniques.

J'aimerais, pour terminer, remercier l'adj sof instr O. Graber et le lt J.-L. Vez pour l'aide et les renseignements précieux qu'ils m'ont fournis.

S. F.

Série de posters sur la défense antichar*

Au nombre de ses publications hors-périodique, l'ASMZ vient de sortir un cartable comprenant 16 posters A3 destinés à l'instruction. En couleur, richement illustrés, ils seront un bon instrument en main de ceux de nos lecteurs servant dans des unités alémaniques ou panachées. Pour les autres, ils auront profit à acquérir cette collection hors du commun.

RMS

En vente chez Huber & Co., Frauenfeld au prix de Fr. 27.— (prix indicatif).