

Zeitschrift: Revue Militaire Suisse
Herausgeber: Association de la Revue Militaire Suisse
Band: 142 (1997)
Heft: 2

Artikel: Petite encyclopédie du terrorisme
Autor: Baud, Jacques F.
DOI: <https://doi.org/10.5169/seals-345737>

Nutzungsbedingungen

Die ETH-Bibliothek ist die Anbieterin der digitalisierten Zeitschriften. Sie besitzt keine Urheberrechte an den Zeitschriften und ist nicht verantwortlich für deren Inhalte. Die Rechte liegen in der Regel bei den Herausgebern beziehungsweise den externen Rechteinhabern. [Siehe Rechtliche Hinweise.](#)

Conditions d'utilisation

L'ETH Library est le fournisseur des revues numérisées. Elle ne détient aucun droit d'auteur sur les revues et n'est pas responsable de leur contenu. En règle générale, les droits sont détenus par les éditeurs ou les détenteurs de droits externes. [Voir Informations légales.](#)

Terms of use

The ETH Library is the provider of the digitised journals. It does not own any copyrights to the journals and is not responsible for their content. The rights usually lie with the publishers or the external rights holders. [See Legal notice.](#)

Download PDF: 07.02.2025

ETH-Bibliothek Zürich, E-Periodica, <https://www.e-periodica.ch>

Petite encyclopédie du terrorisme

Abou Nidal (Organisation) (ANO)

Autres appellations :
*Brigades Arabes Révolutionnaires (BAR) ;
Fatah-Conseil Révolutionnaire (Fatah-CR) ;
Juin Noir ;
Organisation Révolutionnaire des Musulmans Socialistes
Septembre Noir ;
Cellules Arabes de Guérilla ;
Mouvement de Libération Populaire Arabe*

Mouvement terroriste palestinien de tendance dure, issu de l'éclatement du **Fatah** en 1974. Ses effectifs sont estimés à plusieurs centaines d'activistes, non compris les membres de

milices locales amies au Liban. Il est réputé l'un des plus durs mouvements palestiniens. Depuis 1974, on lui attribue plus de 90 actions terroristes et plus de 900 victimes. Ses actions visent Israël et les pays arabes modérés (Arabie Saoudite, Koweït, Egypte).

Soutenue dès ses débuts par l'Irak, l'ANO est d'abord basée à Bagdad (1974-83). Chassée en 1983 par Saddam Hussein, qui cherche à conserver le soutien des Occidentaux dans la Guerre Iran-Irak, l'ANO se déplace à Damas (Syrie) (1983-87). Mais les liens avec l'Irak subsistent. A la fin 1987, l'ANO déplace son quartier-général opération-

nel dans la plaine de la Bekaa libanaise, où elle entretient une présence importante, tandis que le QG politique s'installe en Libye. En 1988, Sabri al-Banna (« Abou Nidal »), son chef, revient s'établir officiellement en Irak, tout en conservant son quartier-général en Libye. En janvier 1991, l'ANO regroupe ses quartiers-généraux à Mar Elias (Beyrouth). Elle a également une antenne en Algérie.

Depuis 1987-88, l'ANO est partagée entre une tendance dure, dont Abou Nidal est le tenant, et une tendance modérée, probablement soutenue par la Libye, qui cherche à se rap-

Fatah – Conseil Révolutionnaire / Organisation Abou Nidal (1993)

Conseil Exécutif Supérieur

*Secrétaire-général et commandant en chef
Sabri al-Banna (Abou Nidal)
Commandant en chef-adjoint
Hussein Ben Ali
Responsable de la doctrine
D' Ghassan*

Responsable du secteur Liban	Mansour Hamdane
Responsable du secteur Syrie	Atef Handouss
Responsable du secteur Lybie	Mohammed Diab
Responsable du secteur Soudan	Abou Nidal

Conseil de Commandement

*Mansour Hamdane
Wael Abdul-Fatah
Abou Khaled Al-Kébir
Moustafa Farras
Khaled Souleïman
Abou Alaa*

Conseil de Commandement du Sud-Liban

*Abou Alaa
Abou Ali-Majid*

Comité des Condamnations

*Ahmed Younes
Abou Khaled Al-Kébir
Abou Jafaar Kattab
Khaled Souleïman
Diab al-Ghamaz*

procher de l'Occident. Cette tension a conduit à l'élimination de responsables « modérés » de l'organisation.

L'ANO exprime violemment les luttes internes du mouvement palestinien. Ainsi, par exemple, elle élimine le bras droit de Yasser Arafat, Salah Khalef (« Abou Iyad ») à Tunis le 14.1.91, qui n'était pas partisan d'un rapprochement avec l'Irak, lors de la Guerre du Golfe.

En octobre 1992, plusieurs activistes, dont certains cadres haut-placés dans la hiérarchie du mouvement, font défection au profit de Yasser Arafat. Parmi eux Abou Hussein et Ghanem Saleh.

Principaux attentats

Aéroport de Vienne	27.12.85
Aéroport de Rome	27.12.85
Vol Pan Am 73 (Karachi)	9.86
Assassinat d'Abou Iyad	14.1.91

Camps d'entraînement en :
Libye : Gharyan, Ma'atan as Sarah, Ras al-Hilal

Action Directe (AD)

(France) Mouvement terroriste marxiste-léniniste de tendance anarchiste, créé en 1979 par Jean-Marc Rouillan, en fusionnant le *Groupe d'Action Révolutionnaire Internationale (GARI)* et les *Noyaux Armés Pour l'Autonomie des Peuples (NAPAP)*. En mars 1980, une vingtaine de

membres du mouvement sont arrêtés. Puis, en septembre 1980, c'est au tour de Rouillan et de son amie Nathalie Ménigon. AD est alors désorganisée. Mais, en 1981, le président Mitterrand – nouvellement élu – inclut les chefs d'AD parmi les bénéficiaires de l'amnistie présidentielle. Le mouvement entre alors dans une phase d'intense activité. En 1982, le gouvernement dissout le mouvement. AD durcit sa position et se divise en une faction internationale et une faction nationale. Commence alors une phase de collaboration active avec des mouvements terroristes étrangers (**ETA**, **GRAPO**, Prima Linea, RAF). Ses effectifs étaient estimés à 10-20 activistes.

Action Directe a opéré principalement en France, mais a collaboré avec les **Communisti per la Libertà Proletariana (COLP)** et a également participé à des actions communes avec la **Rote Armee Fraktion (RAF)** et les **Cellules Communistes Combattantes (CCC)**. Cette collaboration internationale semble avoir été jusqu'à une fusion, ainsi qu'elle était annoncée par un communiqué conjoint (15.1.85) avec la RAF.

Depuis l'arrestation de ses chefs historiques (Jean-Marc Rouillan, Nathalie Ménigon, Régis Schleicher) en 1987, AD est restée inactive et est considérée comme dissoute.

Afghanistan : mouvements terroristes et de guérilla

- Djabba Nidjat i-Milli (Front de Libération Nationale)
- Djabba Muttahid i-Enkelab e-Islami
- Harakat e-Inkilab e-Islami (Mouvement Révolutionnaire Islamique)
- Harakat e-Islami
- Hesbi e-Ilahi
- Hezbi e-Islami (Parti Islamique)
- Hezbi e-Islami Chalis
- Hezbi i-Wahdat e-Islami
- Ittidad e-Islami
- Jamiat e-Islami
- Mahas Islami
- Pasdaran i-Djihad e-Islami
- Sasman-i-Sasr
- Sepah e-Islami
- Shura-ji-Enkelab-Ettefak-Islami
- Société Islamique
- Taliban

Afghans (*el-Afghani*)

Surnom donné aux mercenaires musulmans arabes qui ont combattu aux côtés de la résistance afghane contre les Soviétiques, puis dans la lutte pour le pouvoir.

Un grand nombre d'« Afghans », de retour d'Afghanistan, se sont lancés dans la lutte pour les mouvements fondamentalistes en Algérie et ailleurs. Ils ont des camps d'entraînement au Soudan et au Yémen. On compte au total environ 5 000 Saoudiens, 3 000 Yéménites, 2 800 Algériens, 2000 Egyptiens, 400 Tunisiens.

siens, 370 Irakiens et 200 Libyens.

African National Congress (ANC)

(Afrique du Sud) (*Congrès National Africain*) Mouvement nationaliste indépendantiste créé en 1912 sous l'appellation de *South African Native National Congress (SANNC)*. Ses objectifs étaient alors la préservation des droits des noirs en Afrique australe. Dès le début des années 1920, le mouvement est infiltré par le *Parti Communiste Sud Africain (SACP)* et, en 1928, le Secrétaire Général de l'ANC, E. J. Khaile, décide de s'affilier au Comité Central du Parti Communiste. Les activités terroristes sont menées par sa branche armée clandestine, l'*Umkhonto we Sizwe (MK)*. L'adjoint de Nelson Mandela Joe Slovo, avait rang de colonel du KGB de l'URSS.

Depuis la libéralisation de la politique sud-africaine, et l'accession au pouvoir de son secrétaire-général Nelson Mandela, l'ANC a officiellement cessé toute activité terroriste. Certaines personnalités de l'ANC ont été intégrées dans les structures gouvernementales sud-africaines. Toutefois, le MK semble être resté actif, mais vraisemblablement hors du contrôle de l'ANC.

Afrique du Sud : mouvements terroristes

Organisations noires

African National Congress (ANC)

- Azanian People's Liberation Army (APLA)
- Inkhata Freedom Party
- Pan African Congress (PAC)
- Poko Bras armé du PAC
- Umkhonto we Sizwe (MK)

Organisations blanches

- Blanke Bevrydingsbeweging (BBB)
- Mouvement de Résistance Afrikaner (AWB)
- White Wolves

Depuis l'accession au pouvoir de Nelson Mandela, les activités terroristes de l'African National Congress (ANC) ont officiellement cessé. Une partie des combattants de l'*Umkhonto we Sizwe* a été intégrée dans les forces armées. En revanche, certains groupes noirs sont restés actifs, principalement comme instrument de luttes intestines. Par ailleurs, le terrorisme blanc s'est développé de manière importante.

Nouvellement apparu, l'extrémisme islamique, s'est développé de manière exponentielle en Afrique du Sud, combinant son action avec la lutte contre l'apartheid. Ainsi, l'organisation « *Appel de l'Islam* » est représentée au conseil exécutif de l'ANC. L'APLA recrute de plus en plus de jeunes musulmans dans ses rangs.

al-Da'wa

(Irak) (*L'Appel*) Mouvement chiite implanté au sud de

l'Irak, créé et fortement soutenu par Téhéran, où il a son quartier-général. Il mène des attentats contre les intérêts irakiens dans le monde, souvent par actions-suicide.

al-Gamaa al-Islamiyaa

(Egypte) (*Groupe Islamique*) Mouvement islamiste égyptien apparu à la fin des années 1970. Son objectif est de renverser le gouvernement égyptien et d'instaurer un régime islamique. Son chef spirituel est le Cheikh Omar Abdurahman, en exil aux USA.

Son organisation est mouvante et rassemble de manière non-structurée plusieurs groupuscules extrémistes.

Ses actions visent en priorité des personnalités politiques et des services de sécurité égyptiens, mais également des personnalités coptes, des touristes occidentaux et les opposants égyptiens aux mouvements islamiques. Ses attaques contre les touristes occidentaux, depuis 1992, ont pour objectif de supprimer l'une des plus importantes sources de revenu de l'Egypte. Le 15.2.93, le ministre égyptien du tourisme annonçait que la vague d'attentats contre les touristes avait causé quelques \$ 700 millions de pertes en annulations.

Ses activités se concentrent au sud de l'Egypte, dans les provinces d'As-

yout, Al Minya et Kina, ainsi que dans les grands centres urbains du Caire et d'Alexandrie. Il est responsable de l'attentat à la bombe du World Trade Center de New York (26.2.93)

Algérie : mouvements terroristes

Bien qu'elle condamne officiellement les actes de terrorisme dans les forums internationaux tels que l'ONU, l'Algérie justifie encore le recours à la violence pour les mouvements de libération, et elle autorise certains mouvements à avoir des bureaux sur son territoire. Cette position a permis à l'Algérie d'exercer un rôle de médiateur pour la libération des otages occidentaux au Liban (1988). Avec la montée du terrorisme islamique, l'Algérie a durci sa position en la matière.

Les mouvements actifs en Algérie sont :

- **Armée Islamique du Salut (AIS)**
- Armée Révolutionnaire de Libération de l'Azawad (ARLA)
- As-Charia wa Sunna
- Djihad 54
- el Bakoun al-Ahd
- **el-Afghani**
- el-Djaïkh al-Islami
- el-Djazara
- Fraternité Algérienne
- Front Islamique Arabe de l'Azawad (FIAA)
- **Front Islamique du Salut (FIS)**
- Front Populaire de Libération de l'Azawad (FPLA)

- **Groupe Islamique Armé (GIA)**
- **Hezbollah**
- Les Fidèles au Serment
- **Mouvement Islamique Armé (MIA)**
- Mouvement Islamique du Salut (MIS)
- Mouvement Populaire de l'Azawad (MPA)
- Mouvement pour la Société Islamique – Hamas
- **Takfir wa al-Hejra**

Les différents mouvements actifs en Algérie ont établi un organe de coordination entre eux : le *Commandement Central des Moudjaheddines*.

L'Algérie abrite également les membres de mouvements terroristes actifs dans d'autres pays tels que :

- **l'Organisation Abou Nidal (ANO)**
- le Front Populaire de Libération de Saguia el-Hamra et du Rio de Oro (Front Polisario).

Allemagne : mouvements terroristes

- **Anti-Imperialistische Zellen (AIZ)**
- Befreiungskommando Rudolf Hess
- Bewegung 20. April
- Collectif des Avocats Socialistes de Berlin
- Collectif des Patients Socialistes
- Deutsche Aktionsgruppen (DA)
- Holger Meins Kommando
- Kommando Katharina Hammerschmidt
- Mouvement du 2 Juin

- **Rote Armee Fraktion (RAF)**
- Rote Zelle (RZ)

al-Qods

(Iran) Commandos islamiques opérant à l'étranger, issus des Pasdarans, et subordonnés aux services de renseignements iraniens (dirigés par Ali Falahean). Ils forment des terroristes étrangers en Syrie et au Liban (par exemple, le 3^e Corps des Al-Qods instruit les guérilleros du **PKK**). Les unités Al-Qods sont formées au Camp Imam Ali (au nord de Téhéran).

al-Tawid

(Liban) Mouvement fondamentaliste sunnite, dirigé par le Cheikh Saïd Chaabane et basé à Tripoli.

Amal

(Liban) (*Espoir*) Milice chiite pro-syrienne, issue du *Conseil Chiite Islamique Supérieur*, fondée en 1964 au Liban par l'Imam Moussa Sadr. Ce dernier dirige *Amal*, jusqu'en 1978. Depuis, les opérations d'*Amal* sont dirigées par Hussein Moussaoui, jusqu'à la reprise du mouvement par Nabih Berri, en 1980. *Amal* s'est affrontée brutalement au **Hezbollah** à la fin 1988 à Beyrouth. Ses effectifs sont évalués à 20 000 militants. La milice *Amal* dispose d'un camp d'entraînement à Baalbek et un à Burj al-Barrane. Quelques groupes d'*Amal* auraient été entraînés en Crimée (URSS). Elle

se divise en trois zones territoriales : le sud-Liban, la plaine de la Beka'a et Beyrouth.

Amal Islamique

(Liban) (*Amal al-Islami*) (*Espoir Islamique*) Mouvement créé en 1982 à partir du mouvement Amal, puis dirigé par Hussein Moussaoui, adjoint de Nabih Berri. L'*Amal al-Islami* se veut l'héritier du mouvement créé par l'Imam Moussa Sadr (voir **Amal**) et est très lié au **Hezbollah**. Ses effectifs sont évalués à 1000 militants. L'*Amal Islamique* a mené de nombreuses attaques-suicide, suivant les préceptes du Cheikh Ragheb Harb, ex-agent des **Pasdarans** au Liban.

anarchie

Doctrine politique qui exclut toute forme d'autorité centralisée (Etat, église, etc.). Elle vise la coexistence des hommes dans une liberté individuelle totale. L'égalité, la fraternité et la solidarité devraient idéalement prédominer et former les bases du fonctionnement de la société.

Anti-Imperialistische Zellen (AIZ)

(RFA) Mouvement apparu à la fin 1994, probablement issu de la **Rote Armee Fraktion (RAF)**, qui a officiellement renoncé à la violence celle année-là. Ses effectifs devrait être d'environ 25 personnes. Ses méthodes

d'action sont l'attentat à l'explosif et le rançonnement.

anti-terrorisme

Ensemble des mesures visant à lutter contre le terrorisme avec des méthodes passives (protection, sécurité, intervention). (voir aussi **contre-terrorisme**)

anti-terroristes (unités)

Formations militaires ou paramilitaires spécialement instruites et équipées pour la lutte anti-terroriste. Malgré leur caractère dynamique, les unités d'intervention anti-terroristes s'inscrivent dans une stratégie passive (forces de réaction). Les principales exceptions sont le SAS britannique et le *Sayeret Mat'kal* israélien, qui sont des forces spéciales aussi engagées de manière active contre le terrorisme.

A la suite du massacre des athlètes israéliens lors des Jeux Olympiques de Munich (1972), le *Mossad* israélien aurait mis sur pied un groupe dont la mission était l'élimination des responsables de l'attentat. Désigné « *Colère de Dieu* », (en anglais : « *Wrath of God* » - WOG) ce groupe a été actif jusqu'à la fin des années 1980. Il a notamment éliminé Hassan Salameh et Khalil al-Wazir. Il s'est rendu tristement célèbre pour avoir abattu par erreur un garçon de café à Lillehammer (Norvège).

La police espagnole a aussi mené des actions de **contre-terrorisme**, par le biais de groupes « terroristes anti-terroristes », comme les *Commandos DELTA*, le *Groupe Anti-terroriste de Libération (GAL)*, le *Batalion Vasco Español (BVE)*, opérant en Espagne et en France. Le GAL, dont les principaux responsables ont été l'objet d'un procès retentissant au début 1995, est responsable de 24 assassinats en 1983-87.

Armée Islamique du Salut (AIS)

(Algérie) Branche armée du **Front Islamique du Salut (FIS)**. Elle est dirigée par Mezrag Madani (sans lien de parenté avec Abassi Madani, chef historique du FIS et de l'AIS) depuis mars 1995. Elle combat contre le gouvernement algérien (voir **Front Islamique du Salut**) et contre le **Groupe Islamique Armé**.

Armée de Libération Nationale Corse (ALNC)

(France) Mouvement extrémiste nationaliste corse apparu le 17.1.83. (voir **Front de Libération National Corse**)

Armée Nationale de Libération de la Palestine (ANLP)

Nouvelle désignation de l'*Armée de Libération de la Palestine (ALP)*, adoptée en

Principales unités anti-terroristes dans le monde

Pays	Désignation
Allemagne	Grenzschutzgruppe 9 (GSG 9)
Autriche	Gendarmerieeinsatzkommando – Kobra
Belgique	Escadron Spécial d'Intervention (ESI)
France	Recherche, Assistance, Intervention, Dissuasion (RAID) Groupe d'Intervention de la Police Nationale (GIPN)
Grande-Bretagne	22 Special Air Service Regiment - Pagoda Unit (SAS)
Grèce	Dimoria Eidikon Apostolon (DEA)
Italie	Nucleo Operativo Centrale di Sicurezza (NOCS) Grupo Interventi Speciali (GIS)
Israël	Sayeret Matkal
Pays-Bas	Brigade Speciale Beveiligingsopdrachten (BSB)
USA	Hostage Response Team (HRT) du FBI 1st Special Forces Detachment - Delta Fleet Antiterrorist Security Team Atlantic (FAST) Fleet Antiterrorist Security Team Pacific (FAST)

février 1983 au sommet d'Alger et membre de l'**Organisation de Libération de la Palestine**. Elle est établie en Algérie, en Jordanie, en Libye, au Soudan et au Yémen. Dès 1993, elle fournit le noyau des forces de sécurité dans les territoires de Gaza et de Jéricho.

Armée Révolutionnaire Bretonne (ARB)

(France) Mouvement nationaliste indépendantiste, fondé en 1963 sous le nom de *Front de Libération Breton (FLB)*, puis, dès 1983, connu sous l'appellation d'*Armée Révolutionnaire Bretonne*.

Ses activités sont limitées à la France et à des objectifs représentant le pouvoir

central de Paris. Notamment des attentats contre des centrales nucléaires et des lignes électriques.

Armée Rouge Japonaise (*Rengo Sekigun*)

Autres appellations : *Japanese Red Army (JRA)*
Anti-Imperialist International Brigades
Jihad Brigades

Organisation impliquée dans le terrorisme international. Créée vers 1970, par la rupture avec la *Ligue Communiste Japonaise Faction Armée Rouge*, ses objectifs stratégiques sont le renversement de la monarchie et du gouvernement japonais et la révolution marxiste mondiale. El-

le est dirigée par Fusako Shigenobu, et utilise des camps d'entraînements dans la plaine de la Beka'a (Liban).

La JRA avait su cristalliser une certaine popularité au Japon en s'opposant au traité de sécurité américano-japonais à la fin des années 1960. Mais, les sanglantes luttes internes de l'organisation ont sapé cette popularité initiale. Le *Rengo Sekigun* est responsable de l'attentat à l'aéroport de Lod (Tel-Aviv) qui avait fait 26 morts en 1972.

Ses effectifs sont estimés à 30 survivants du mouvement, en exil au Liban et en Corée du Nord. Le *Renko Sekigun* a enrôlé de nombreux adolescents dans ses rangs, actifs sur le territoire japonais.

Armée Rouge de Libération de la Catalogne (ERCA)

(Espagne) Mouvement séparatiste catalan d'obédience marxiste. Dissidence de **Terra Lliure**.

Armée Secrète Arménienne de Libération de l'Arménie (ASALA)

Autres appellations :
Groupe d'Orly,
Organisation du 3 Octobre

(Turquie) Mouvement extrémiste marxiste-léniniste, créé en 1975 par Hagop Hagopian (ancien compagnon d'arme de Carlos et assassiné en avril 1988, dans la lutte pour le contrôle du mouvement) et dirigée par Moudjahid, depuis 1988. Ses objectifs principaux sont :

- Forcer le gouvernement turc à reconnaître le génocide de 1,5 millions d'Arméniens (1915) et à en payer des réparations ;
- L'unification de la nation arménienne répartie entre la Turquie, l'Irak et l'ex-URSS.

L'ASALA bénéficie du soutien logistique de la Syrie et de la Libye, avec laquelle elle a signé un accord de collaboration à Tripoli (9.82). Ses actions visent essentiellement des intérêts turcs en Turquie et en Europe. Durant les années 1980, l'ASALA a mené des actions meurtrières contre la France et la Suisse, pour

obtenir la libération de ses membres. L'attentat d'Orly (15.7.83), qui a fait 8 morts et 55 blessés et le caractère indiscriminé des ses attentats ont conduit à son éclatement.

Son potentiel est évalué à quelques centaines d'activistes et sympathisants, mais elle reste relativement inactive en Europe occidentale depuis le milieu des années 1980.

L'ASALA entretient des liens avec le **Front Populaire de Libération de la Palestine (FPLP)**, le **FPLP-Commandement Général**, l'**Organisation Abou Nidal** et les mouvements séparatistes **kurdes**.

armes des mouvements terroristes

L'approvisionnement en armes et en munitions est l'un des soucis majeurs des mouvements terroristes et révolutionnaires. Dans l'immédiat après-guerre, malgré la disponibilité d'armes issues du conflit mondial, de nombreux mouvements durent recourir à la fabrication artisanale afin de garantir une certaine régularité d'approvisionnement. Ce fut le cas au Vietnam, en Israël et dans le sud-est asiatique en général.

Dès le début des années 1960, l'URSS et la Chine approvisionnent les mouvements de libération avec des armes simples et peu coûteuses, qui sont même

le plus souvent fournies gratuitement.

Pour des raisons essentiellement logistiques, les mouvements terroristes opérant en Occident tendent à s'approvisionner sur le marché occidental par le biais de vols, d'acquisition sur le marché commercial. A certaines occasions, l'URSS a été en mesure de fournir des armes occidentales aux mouvements révolutionnaires, prélevées sur les quelques 791 000 fusils d'assaut **M-16** (dont une partie dans leur emballage d'origine !) et plus d'un million d'armes légères diverses laissées derrière elles au Vietnam par les forces US.



M16 A2

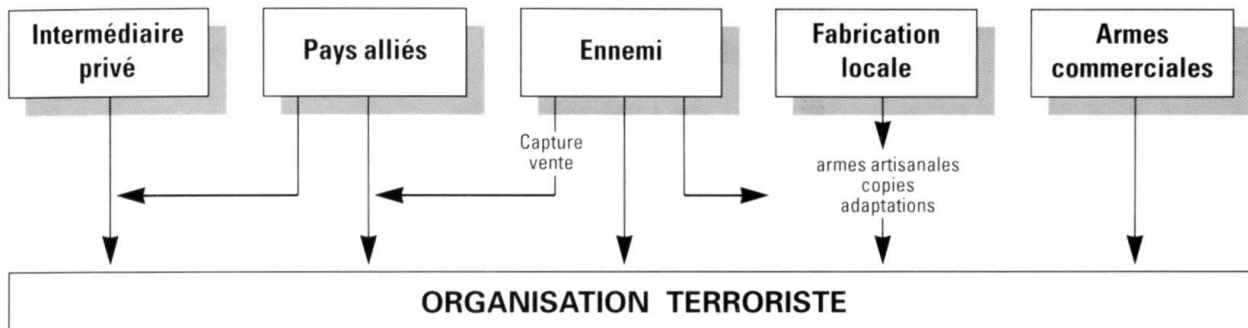
La fabrication artisanale des armes est devenue relativement rare en Europe, mais reste répandue en Asie. Avec l'effondrement du prix des armes (en Afrique du Sud, le prix courant d'un **Kalachnikov AK-47/AKM** varie entre US\$ 9.00 et US\$ 33.00), la fabrication artisanale n'offre que peu d'intérêt.



AKM

A Darra-Adam-Khel, petite bourgade à 30 km au sud de Peshawar (Pakistan), on fabrique des copies de relativement bonne qualité de toutes sortes d'armes.

Provenance des armes



Seule l'IRA provisoire, en Europe, dispose d'ateliers clandestins capables de concevoir et de réaliser des bombes et des armes. Entre autres, l'IRA a développé une série de mortiers avec mise à feu à distance.

Durant la guerre d'Afghanistan, les Etats-Unis ont fourni à la résistance afghane environ un millier de missiles antiaériens *Stinger*, dont 200-300 n'auraient pas été utilisés. La guerre terminée, une partie des missiles non utilisés a été acheminée vers l'Iran. Certains *Stinger* auraient été livrés entre août et octobre 1992 au *Moro Islamic Liberation Front (MILF)* philippin. D'autres ont été livrés au Tadjikistan. Soucieuse de l'utilisation que pourraient en faire des mouve-

ments terroristes, la CIA a lancé un programme de rachat des missiles. La CIA offre US\$ 68 000 pour chaque *Stinger* retourné, mais semble n'avoir pas connu un grand succès. Les *Stinger* se vendent sur le marché clandestin à des prix situés entre US\$ 120 000 et US\$ 208 000.

Les attaques contre des avions au moyen de missiles antiaériens sont devenues fréquentes depuis la fin des années 1980. Elles concernent cependant principalement les pays où opèrent une guérilla et touchent en priorité des avions militaires. Durant des années 1970, des groupes terroristes européens ont tenté – sans succès – quelques attaques. Des informations récentes font état de con-

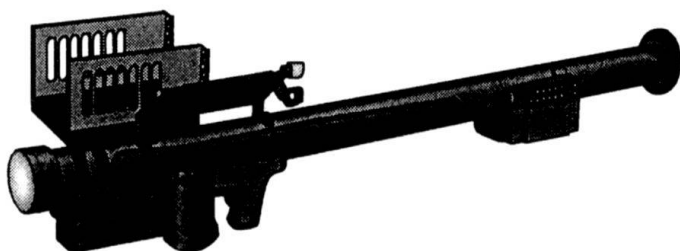
tacts entre la PIRA et l'Iran pour l'obtention de missiles antiaériens portables.

Terroristes en possession de missiles antiaériens

<i>Groupe</i>	<i>Type</i>
Al-Qods	FIM-92 Stinger
Amal Islamique	SA-7 Strela
GIA	FIM-92 Stinger
LTTE	SA-7 Strela
MILF	FIM-92 Stinger
PIRA	SA-7 Strela
PKK	FIM-92 Stinger
UNITA	FIM-92 Stinger

Il est cependant à relever que ces missiles sont généralement en mauvaise condition et souvent inutilisables.

Parmi les possibilités futures des terroristes se trouvent les armes légères non-métalliques, réalisées avec des polymères, du teflon, du verre, du graphite et autres alliages, qui rendent l'arme indétectable aux rayons X. Des brevets pour de telles armes existent déjà. Certaines armes, comme les pistolets Glock utili-



sent de nombreux composants non-métalliques qui les rendent difficilement détectables.

Voir **bombes, explosifs**

AUM Shinri Kyo

(AUM est un acronyme de : *Création, Entretien, Destruction*) (*Vérité Suprême*) Secte japonaise créée en 1984 par Shoko Asahara, sous le nom de « *Oumu Shinsen no Kai* », puis devenue, en 1987 « *Oumu Shinri Kyo* ». Ses cadres sont issus des académies militaires ou des universités les plus prestigieuses du Japon. Elle disposerait d'un capital de US\$ 1.2 milliard et compterait 10 000 membres au Japon et quelques 20 000 en Russie. Elle s'est rendue célèbre par des attentats à l'arme chimique au Japon, que ses chimistes ont produit et testé dès 1993 en Australie.

Un attentat au gaz sarin a été perpétré dans le métro de Yokohama (5.3.95) et de Tokyo (20.3.95)

Les attentats à l'arme chimique d'AUM marquent une évolution décisive des méthodes terroristes.

Autriche : mouvements terroristes

- Bajuvarische Befreiungsarmee
- Guérilla et Justice

Bahreïn : mouvements terroristes

- Front de Libération Islamique
- Front Populaire de Libération d'Aman et du Golfe Arabe
- Société Al-Sanduq Al-Husseiny

Belgique : mouvements terroristes

- Cellules Communistes Combattantes (CCC)
- Front Révolutionnaire d'Action Proletarienne (FRAP)
- Front Révolutionnaire Anti-Fasciste
- Groupe Autonome Libérateur du 22 Mars
- Peace Conqueror
- Brigade Julien Lahaut
- Vengeance et Liberté

Black Panthers Party

(USA) Mouvement terroriste noir, issu du mouvement « Black Power », dans les années 1960. Violent, et raciste, ce mouvement a collaboré activement avec des mouvements terroristes blancs (« Weathermen »). Inactif depuis la fin des années 1970.

bombes

Les bombes sont l'une des armes traditionnelles de la terreur. Elles peuvent être tactiques (c'est-à-dire atteindre des objectifs ponctuels et limités, par exem-

ple : l'élimination d'une personne précise) ou stratégiques (entretenir un climat général de terreur).

Il est également possible de transformer une bombe tactique en un engin stratégique. En Irlande du Nord, par exemple, on a fréquemment engagé des bombes en deux temps : une première bombe de faible puissance explose faisant quelques blessés, dans un second temps, lorsque les curieux et les forces de sécurité se sont rassemblées à l'endroit de l'explosion, une seconde bombe de plus grande puissance est déclenchée, causant encore plus de victimes.

En Irlande du Nord, a été développée la pratique dite de « l'attentat par procuration ». Dans ce cas la bombe est posée par un individu contraint et sous chantage. Une variante de cette technique est de dissimuler un engin stratégique dans un véhicule à l'insu de son propriétaire.

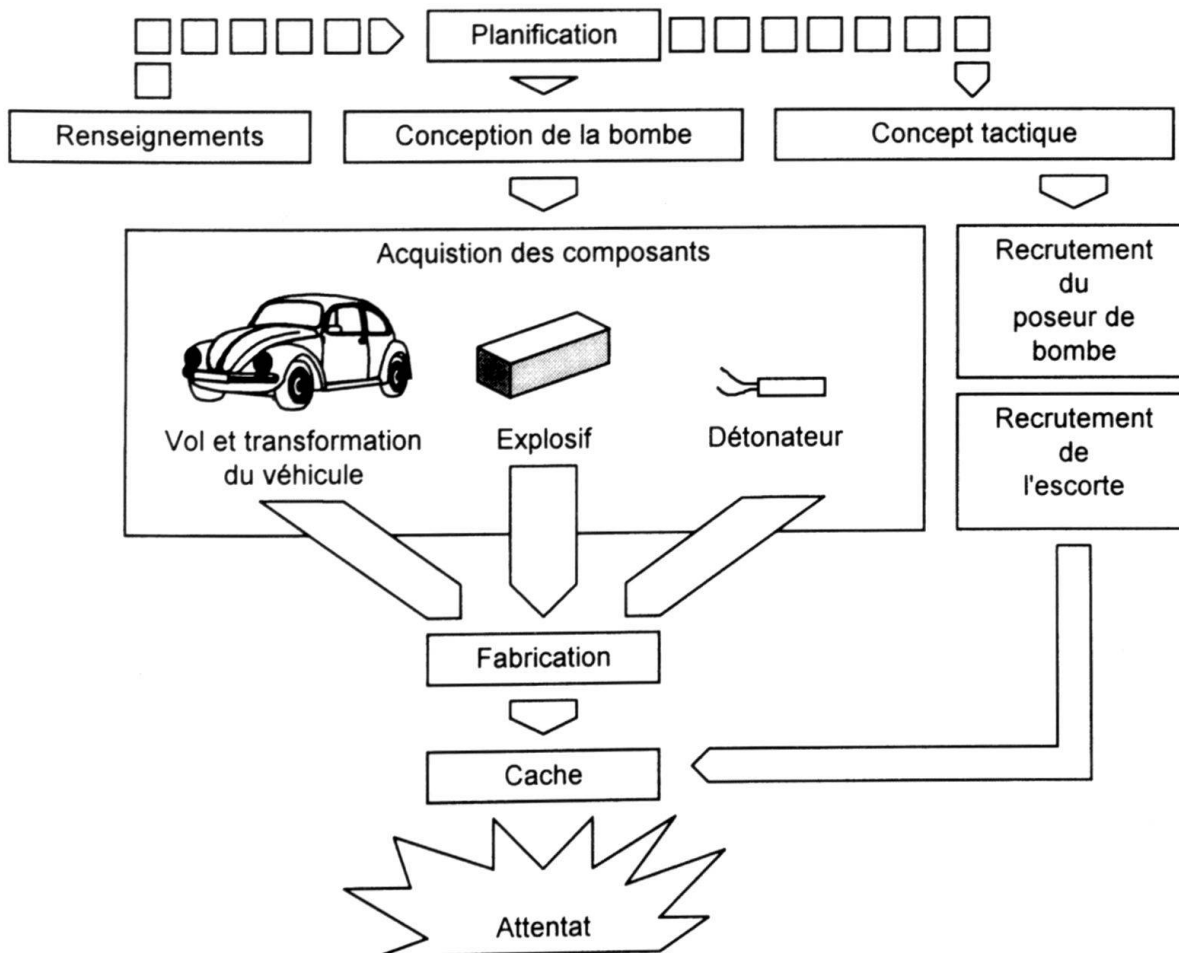
Souvent les envois piégés sont détectables par la qualité de l'enveloppe ou de l'emballage, par des lieux d'origine insolites ainsi que par des adresses mal orthographiées. Le libellé de l'adresse est un indice, mais non un critère absolu. L'expérience montre que les terroristes sont souvent cultivés et maîtrisent souvent parfaitement des adresses complexes.

Le mécanisme de retard le plus courant et observé

Catégorisation des engins explosifs

Types de bombes	Tactique	Stratégique
Grenades		
d'origine militaire	◆	
improvisées	◆	
Mines		
antipersonnel	◆	
antivéhicules (200-300 kg)	◆	
Véhicules piégés	◆	◆
Véhicules-bombes	◆	◆
Bombes incendiaires		◆
Bombes anti-déminage		◆
Envois piégés		◆

Organisation d'une campagne d'attentat à la bombe



dans toutes les régions du monde est la montre dont les aiguilles établissent un contact électrique avec une vis passée à travers le verre. Si l'on enlève la petite aiguille, le retard est au maximum d'une heure ; si l'on enlève la grande, le retard est au maximum de 12 heures.

Une bombe altimétrique peut être réalisée selon un procédé analogue : on remplace alors la montre par un altimètre ou un baromètre. C'est une bombe de

ce type qui avait été placée par **UNABOMB** dans le vol 444 d'American Airlines et qui a explosé le 15.11.79.

D'autres mécanismes artisanaux existent également : gonflement de haricots dans l'eau, rongement d'une goupille de sécurité par de l'acide, etc.

Le déclencheur à basculement est utilisé pour les objets qui changent de position. Par exemple, le pare-soleil d'une voiture.

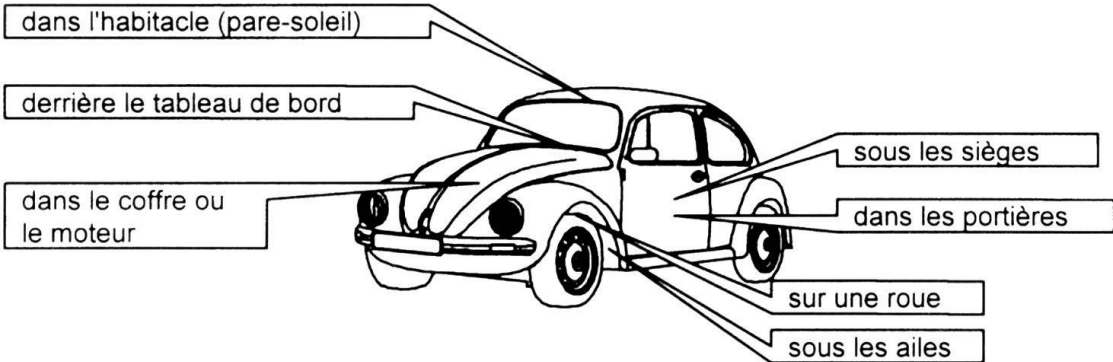
Les dispositifs à trembleurs sont avant tout des systèmes destinés à compliquer le travail des spécialistes du déminage. Dans l'exemple illustré ici, la bille – qui établit le contact entre les deux arceaux – est rendue immobile par un trou percé au centre de la plaquette de bois. Plus petit est le trou, plus instable est le système.

Certains groupes terroristes se sont spécialisés dans la fabrication d'engins explosifs sophistiqués. C'est

Voitures piégées et voitures-bombes

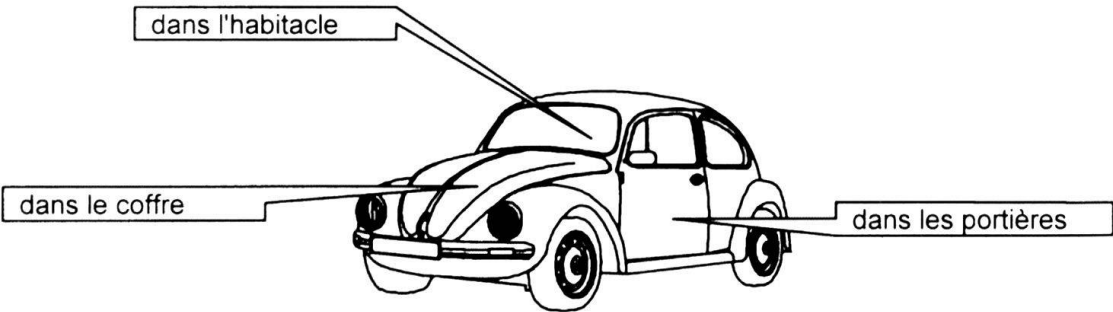
a) Voiture piégée

But: Tuer/blesser l'occupant du véhicule
 Caractéristiques: Faible quantité d'explosif (1-5 kg) placée aux endroits critiques



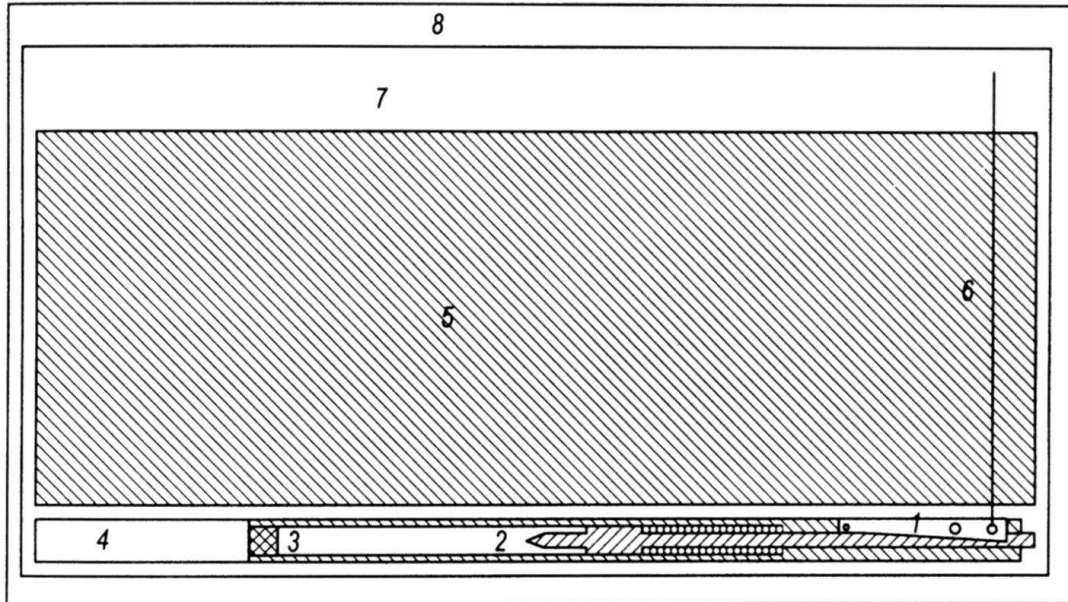
b) Voiture-bombe

But: Attentat indiscriminé ou tuer une personnalité à proximité
 Caractéristiques: Forte quantité d'explosif (10-500 kg)



Lettre piégée à déclenchement mécanique

dont 80 exemplaires ont été envoyés par Septembre Noir à des diplomates israéliens en 1970

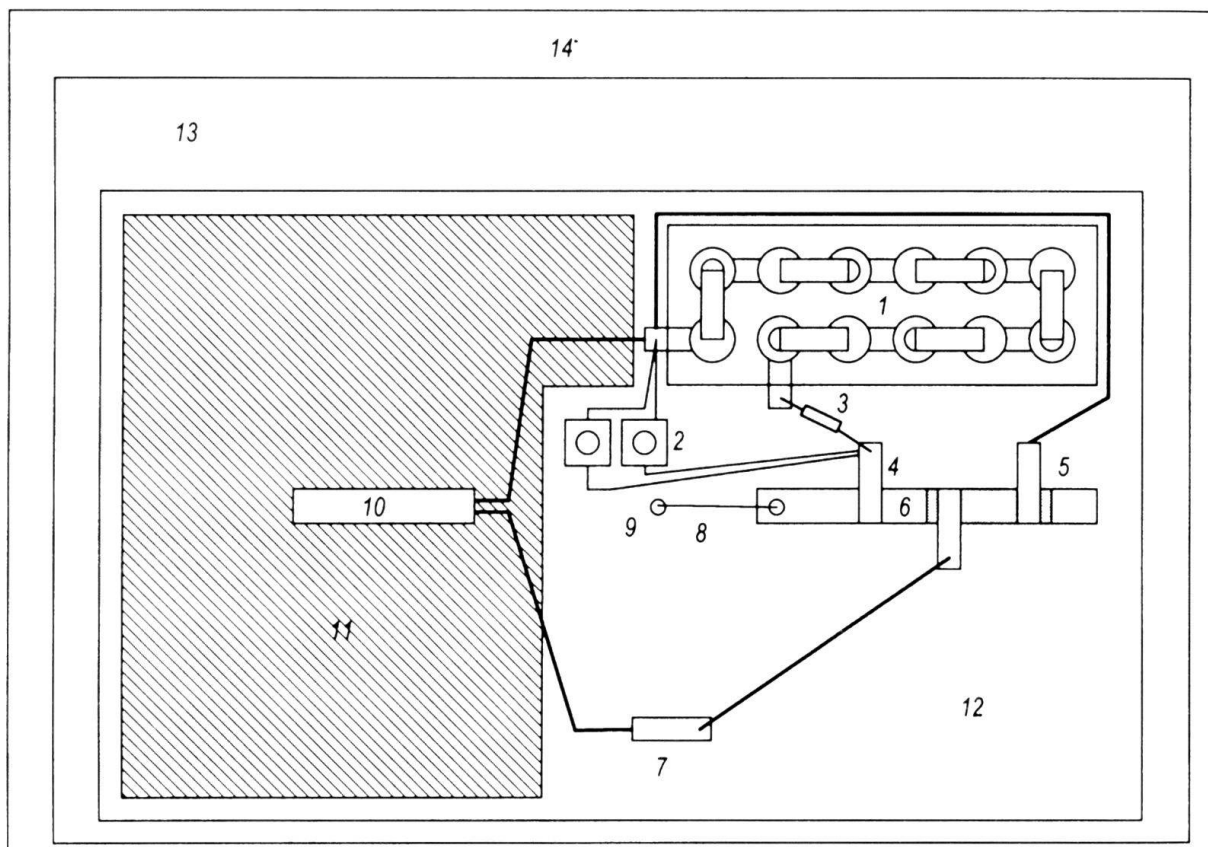


- | | | | |
|---|---------------------------|---|-----------------------------|
| 1 | Clavette de déclenchement | 5 | Explosif |
| 2 | Percuteur | 6 | Fil de traction attaché à 7 |
| 3 | Amorce | 7 | Papier fort |
| 4 | Détonateur | 8 | Enveloppe |

Source : Forestier Henri, « Attention ! Explosifs », Presses de la Cité, Paris, 1976.

Lettre piégée à déclenchement électrique

expédiée à des responsables palestiniens, probablement par l'Organisation Abou Nidal



- | | | | |
|---|---|----|--|
| 1 | Plaquette avec piles-bouton reliées entre elles | 8 | Fil de traction reliant 6 à 13 |
| 2 | Condensateurs | 9 | Œillet |
| 3 | Résistance | 10 | Détonateur |
| 4 | Contact de travail | 11 | Explosif |
| 5 | Contact de repos | 12 | Plaque de carton épais |
| 6 | Lamelle de contact coulissante | 13 | Feuille de papier fort destinée à être tirée |
| 7 | Contact de sécurité/montage | 14 | Enveloppe |

le cas de l'IRA provisoire, de l'ETA basque et du Hezbollah au Sud-Liban.

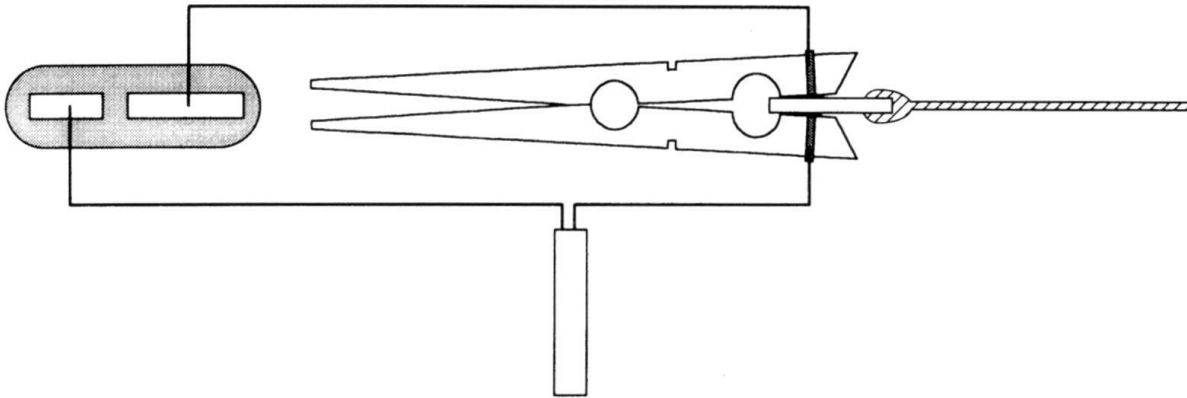
Suivant l'exemple de l'IRA, le Hezbollah a développé depuis 1993 des bombes activées par radio. Il s'agit essentiellement de bombes placées sur le côté de la route et mises à feu lors du passage d'une patrouille. Dans un premier temps, les

forces de sécurité (tant en Ulster qu'au Sud-Liban) ont pu, par exploration électronique, déterminer les fréquences de déclenchement des bombes, et ainsi faire exploser prématurément bon nombre d'entre-elles. Le Hezbollah a rapidement équipé ses bombes d'un système de codage rendant plus difficiles les contre-mesures israéliennes, puis

les bombes ont été équipées de systèmes d'allumage à saut de fréquence rendant encore plus complexe les opérations de mise à feu prématurée par les forces de sécurité.

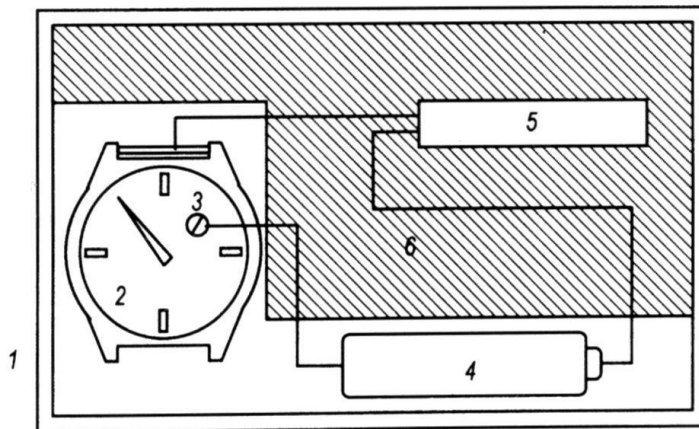
En Irlande du Nord a également été mis au point un système de mise à feu déclenché par les radars de contrôle de vitesse routiers de la police.

Allumeur à traction



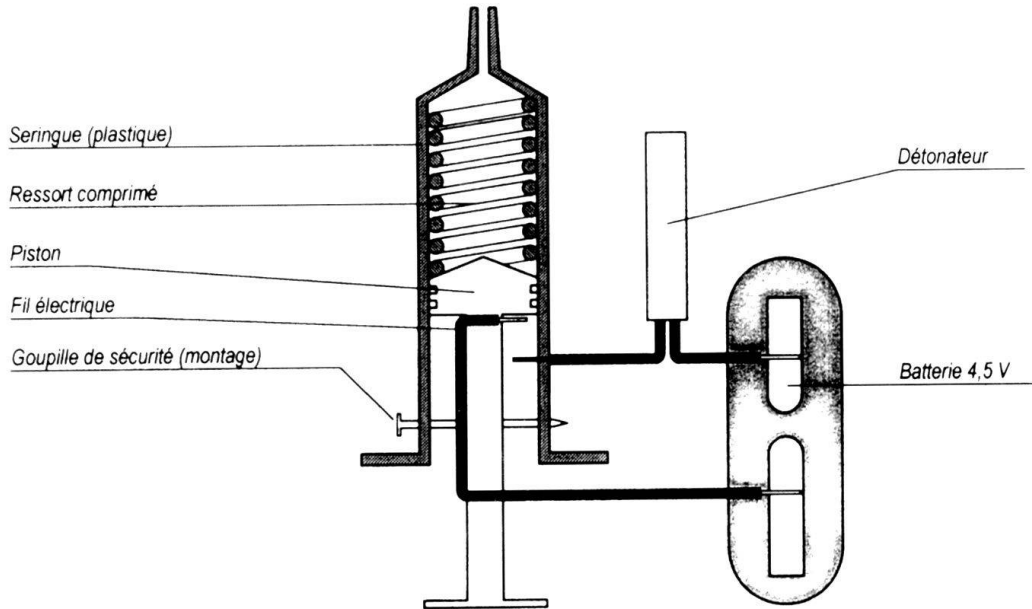
Bombe de faible puissance

utilisée par l'IRA en Irlande du Nord pour créer des mouvements de panique

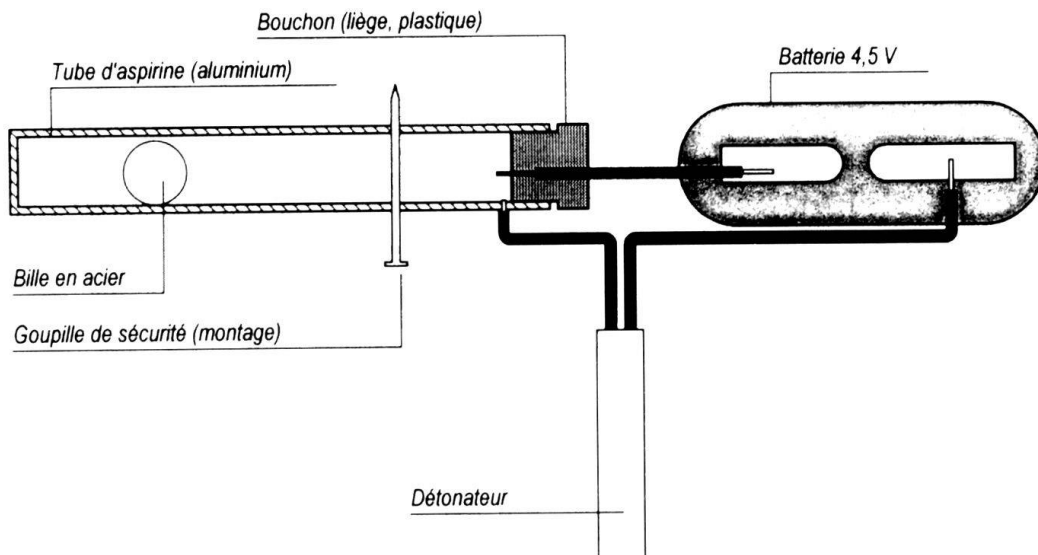


- 1 Boîtier de cassette audio
- 2 Montre dont une aiguille a été enlevée
- 3 Vis passée dans le verre de sorte à toucher l'aiguille
- 4 Batterie de 1,5 V
- 5 Détonateur
- 6 Explosif et/ou mélange incendiaire

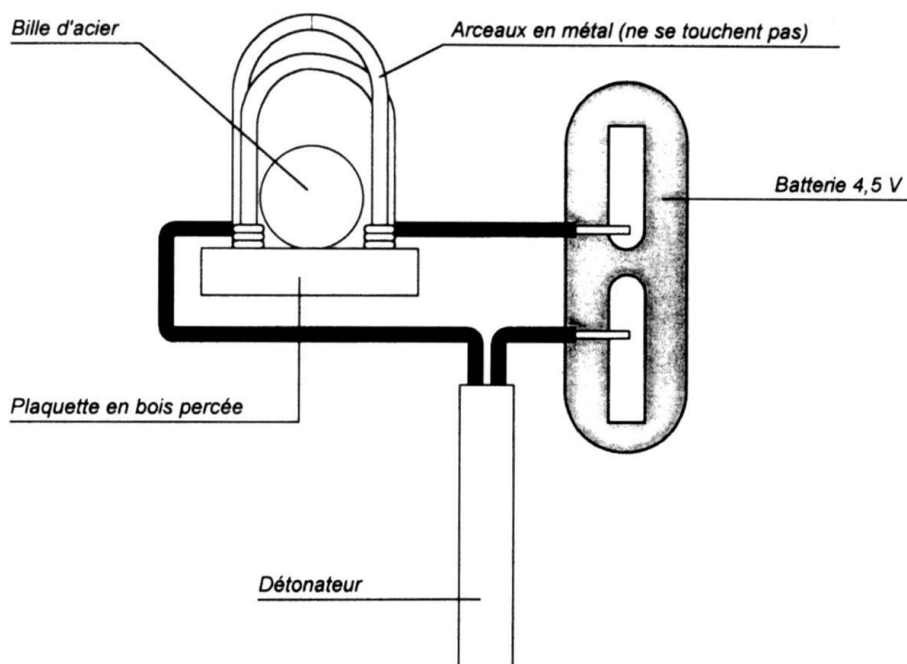
Déclencheur à relâchement



Déclencheur à basculement



Déclencheur à trembleur



Attentats récents à la voiture piégée

- 26.02.93 Attentat dans le parking souterrain du World Trade Center de New York par le **Al-Gamaa al-Islamiya**. 6 morts et 1000 blessés.
- 27.05.93 Attentat à la Galleria dei Uffizi à Florence. 5 morts et des dégâts inestimables aux collections du musée.
- 04.10.93 Attentat à la voiture suicide contre le quartier-général des forces israéliennes en Cisjordanie. 29 blessés.
- 06.04.94 Attentat à la voiture-bombe contre un autobus à Afula (Israël). 9 morts et 45 blessés.
- 17.04.94 Attentat à l'aéroport de Johannesburg (Afrique du Sud). 17 blessés.
- 18.07.94 Attentat à la voiture-bombe contre un immeuble abritant plusieurs organisations juives à Buenos Aires (Argentine). 95 morts et 200 blessés.
- 26.07.94 Attentat à la voiture-bombe devant l'ambassade israélienne de Londres.
- 19.10.94 Explosion d'un autobus à Tel-Aviv. 20 morts et 48 blessés.
- 30.01.95 Attentat à la voiture-suicide avec 200 kg d'explosif devant le commissariat central de la police à Alger. 42 morts et 286 blessés.
- 27.02.95 Attentat à la voiture-bombe dans un bazar en Irak. 94 morts.
- 09.04.95 Attentat à la voiture-bombe dans la bande de Gaza. 8 morts et 40 blessés.
- 19.04.95 Attentat à la voiture-bombe avec 500 kg d'explosif contre un immeuble administratif d'Oklahoma City. 167 morts et 400 blessés.
- 19.04.95 Attentat à la voiture-bombe avec 20 kg d'explosif contre José Maria Aznar leader de l'opposition de droite espagnole.
- 21.04.95 Attentat à la voiture-bombe à Istanbul. 1 mort.

Brésil : mouvements terroristes

- Action Libératrice Nationale (ALN)
- Action Populaire (AP)
- Avant-garde Armée Révolutionnaire (VAR)
- Avant-garde Populaire Révolutionnaire (VPR)
- Commando de Libération Nationale (COLINA)
- Groupe des 11 (G-11)
- Ligas Campesinas
- Mouvement National Révolutionnaire (MNR)
- Mouvement Révolutionnaire du 8 Octobre (MR-8)
- Parti Communiste Révolutionnaire Brésilien (PCRB)
- Politique des Travailleurs (POLOP)

Brigades Révolutionnaires Corses (BRC)

(France) Petit mouvement extrémiste corse apparu le 11.12.82. (voir **Front de Libération Nationale Corse**)

Brigades Arabes Révolutionnaires (BAR)

(Liban) Organisation clandestine du **Fatah**, créée en 1980 par Hassan Abdel Sater. Les BAR sont basées à Beyrouth et ont un effectif estimé à 200 activistes. Elles ont bénéficié du soutien financier de la Libye. Les activités des BAR ont servi de couverture à l'*Organisation Abou Nidal (ANO)*.

Brigate Rosse (BR)

(Italie) (*Brigades Rouges*) Mouvement d'extrême gauche fondé au début des années 1970 en Italie. Auteur de nombreuses actions spectaculaires et meurtrières en Italie durant les années 1970. Parmi les actions les plus marquantes :

- l'enlèvement d'Aldo Moro (1978), qui a brutalement secoué l'appareil politique et policier italien, et stimulé une lutte accrue contre le terrorisme et
- l'enlèvement du général américain James L. Dozier (17.12.81).

Depuis la libération du général Dozier, et avec le développement de l'usage des « **repentis** », les BR ont été virtuellement éliminées. Elles ont encore commis quelques attentats, durant les années 1980. Toutefois, les divers communiqués émis à ces occasions ont mis en évidence la disparition de la base politique qui avait fait leur « succès » au début des années 1970. Les BR peuvent être considérées comme éteintes en tant que mouvement. Sporadiquement des individus isolés se réclamant des BR commettent des attentats en Italie.

Bulgarie : Mouvements terroristes

- **Organisation de la Résistance Intérieure de la Macédoine (ORIM)**

Baader (Bande à)

voir **Rote Armee Fraktion (RAF)**

Canada : mouvements terroristes

- Black Rose Collective
- Front de Libération du Québec (FLQ)

Cellules Communistes Combattantes (CCC)

(Belgique) Mouvement terroriste d'extrême-gauche, actif entre octobre 1984 et décembre 1985. Probablement dissout depuis. Collaborant avec **Action Directe** et la **Rote Armee Fraktion**, ses actions (attentats à l'explosif et incendies) se sont concentrées contre des installations de l'OTAN et des entreprises privées américaines en Belgique.

Chukaku-Ha

(Japon) (*Faction Noyau Central*) Groupe d'extrême-gauche japonais issu de l'éclatement du Parti Communiste japonais en 1957. Il est subdivisé en une aile politique et un petit groupe d'action clandestine : l'*Armée Révolutionnaire Kansai*.

Ses effectifs sont estimés à 3500 activistes et sympathisants, ce qui en fait le plus important groupe extrémiste militant du Japon. Il agit principalement par

des manifestations violentes et des attentats contre des installations. Ses principaux objectifs sont l'aéroport de Narita, le réseau de chemins de fer japonais ainsi que des installations et du personnel diplomatique américains. Le Chukaku-Ha est l'auteur de l'attentat à la roquette contre le sommet économique mondial le 4.5.86.

Il opère exclusivement sur territoire japonais.

Comité pour la Liquidation Ou la Destruction des Ordinateurs (CLODO)

(France) Organisation d'extrême-gauche, liée avec **Action Directe**, dont l'objectif est la destruction des moyens informatiques.

Commandos de la Justice du Génocide Arménien (CJGA)

Autre appellation : *Armée Révolutionnaire Arménienne (ARA)*

Communisti per la Libertà Proletariana (COLP)

(Italie) Organisation d'extrême-gauche créée par Barbara Balzarani – ex-membre des **Brigate Rosse** – à l'origine pour s'occuper des enfants des terroristes emprisonnés. Pratiquement, les membres des COLP, fuyant la police italienne se

sont réfugiés en France au début des années 1980. Ils assurent alors la formation des membres d'**Action Directe** aux techniques du combat urbain et du hold-up.

Conseil National Palestinien (CNP)

Organisation créée en 1987, visant à regrouper et à unifier les divers mouvements palestiniens sous Yasser Arafat, avec l'objectif de créer un Etat palestinien. Outre le **Fatah**, le **FPLP** de Georges Habache et le **FDLP** de Hawatmeh ont rejoint le CNP.

contre-terrorisme

Ensemble de mesures visant à lutter contre le terrorisme de manière active (infiltration des mouvements, guerre de chasse, éliminations préventives, etc.) (voir **anti-terrorisme, terrorisme d'Etat**).

degrés d'alerte terroriste

(OTAN/USA) La menace perpétuelle du terrorisme contre l'OTAN d'une part et contre les forces armées US à travers le monde d'autre part, ont conduit à la définition de degrés d'alerte terroriste.

Dans les forces armées US on distingue trois degrés d'alerte :

Degré de menace et définition

Threatcon Red

Menace d'actions terroristes imminente contre du personnel ou des installations US spécifiques.

Threatcon Yellow

Menace d'actions terroristes contre du personnel ou des installations US dans une région géographique donnée.

Threatcon White

Menace non-spécifique d'actions terroristes contre du personnel ou des installations US.

Devrimci Sol (Dev Sol)

(Turquie) (*Gauche Révolutionnaire*) Mouvement terroriste d'extrême-gauche, créé en 1978 à partir du *Devrimci Yol (Voie Révolutionnaire)*. En 1994, afin de se donner une légitimité politique, il a pris la dénomination de *Parti/Front Révolutionnaire de Libération Populaire (DHKP-C)*. Ses effectifs sont estimés à 100 activistes.

Ses activités sont essentiellement dirigées contre le gouvernement turc et, depuis 1990, contre les pays occidentaux qui le soutiennent. Ses cibles sont en priorité le personnel des forces de sécurité turques et des installations de l'OTAN en Turquie. Il a revendiqué l'assassinat de plusieurs ressortissants occidentaux. Il agit essentiel-

lement par assassinats et attentats à la bombe et opère principalement dans les grandes villes turques. Il collabore avec le **Parti des Travailleurs Kurdes (PKK)** et certains mouvements palestiniens.

Son chef Dursun Karatas, arrêté en France en 1994 a été libéré par les autorités françaises (février 1995).

Devrimci Yol (Dev Yol)

(Turquie) (*Voie Révolutionnaire*) Mouvement d'extrême-gauche, issu du *Parti/Front de Libération du Peuple Turc* en 1975. Affaibli au début des années 1980, ses activités se sont accrues depuis 1989. Il agit principalement sur territoire turc. Son quartier-général semble être en Syrie ou au Liban.

Djihad Islamique (al-Djihad al-Islami)

(*Guerre Sainte Islamique*) Mouvement islamique chiite fondamentaliste. Faction du **Hezbollah**, dont il sert aussi de bras armé. Il couvre – sans rassembler dans une structure rigide – une série de groupes et de groupuscules islamiques régionaux, ainsi que des groupes hétéroclites de dissidents palestiniens d'Abou Moussa, de membres de la **Sa'iqa**, de chiites libanais d'**Amal Islamique** et de la milice **Amal**, du **Hezbollah** et des **Pasdarans**, d'**Amal Islamique** (Irak) et du groupe **al-Da'wa** (basé à Téhé-

ran) ; et, depuis le 16.1.85, l'**Armée Secrète Arménienne de Libération de l'Arménie (ASALA)**. A sa tête serait le D^r Aïman al-Zaouahiri.

Factions du Djihad Islamique

- **Bataillon Al-Aksa**. Dirigé par Ibrahim Sarbal (ancien chef des opérations du DIP). Quartier-général situé en Jordanie.
- **Djihad Islamique irakien** Mouvement terroriste chiite, actif au sud de l'Irak, dont l'existence n'est pas prouvée. Il serait parrainé par les services secrets iraniens, pour agir contre le gouvernement irakien.
- **Djihad Islamique libanais** Dirigé par Imad Moughnieh. Quartier-général situé à Douris (Liban).
- **Djihad Islamique Palestinien**
- **Escadron Djihad Islamique**. Faction du Djihad Islamique intégrée à l'organisation du **Fatah**. Il est dirigé par Mueïn Tasher et Djihad Amarin. Quartier-général situé à Bagdad.
- **Faction Cheikh Obeid Al-Aziz Oda**. Quartier-général à Gaza. Ses réseaux s'appuient sur le Fatah et sur d'autres groupes islamistes jordaniens. Cette faction du Djihad a revendiqué de nombreux attentats à Gaza et en Israël même. Elle pourrait être soutenue par la Syrie et par l'Iran.
- **Fraction Ahmad Mohana** Dirigée par Ahmad Mo-

hana. Quartier-général situé en Syrie.

- **Fraction Djabar Amar** Dirigée par Djabar Amar. Active en Egypte

Djihad Islamique Egyptien

Autre appellation : *el-Djihad*

(Egypte) Mouvement terroriste issu du mouvement des **Frères Musulmans**. Il utilise une faction clandestine armée, le *Al-Najoun Min al-Nar* (rescapés de l'Enfer). Le *Djihad* a été fondé en 1979 par Abd El Salam Faraj Il est dirigé par le D^r Fat'hi Chakaki.

Le *Djihad* compterait environ 3000 activistes, dont une part importante sont des « afghans ». Il est principalement implanté dans les environs du Caire et en Haute-Egypte.

Djihad Islamique Palestinien (DIP)

Autres appellations : *Djihad Islamique – Beit al-Makdes*
Djihad Islamique – Jerusalem

Mouvement fondamentaliste palestinien issu des **Frères Musulmans** et créé dans la bande de Gaza durant les années 1970. Il se présente comme un ensemble de groupuscules plus ou moins liés entre eux et est divisé en un courant pro-iranien et un courant pro-irakien. Ses membres sont des extrémistes

sunnites et chiites. Ses objectifs sont la création d'un état islamique palestinien, dont la capitale serait Jérusalem, et la destruction de l'Etat d'Israël. Il est également opposé aux pays arabes modérés, considérés comme occidentalisés. Son quartier-général est situé à Amman (Jordanie). Il est dirigé par son fondateur, le Cheikh Asaad Bayud al-Tamimi, emprisonné à vie en Israël. Il entretient des contacts étroits avec le **Hamas**.

Ejal

(Israël) Mouvement nationaliste radical, responsable de l'assassinat d'Itzak Rabin. Il compte environ 500 activistes recrutés dans les écoles talmudiques. Des cellules de ce mouvement sont présentes dans l'université de Bar Ilan. Il est dirigé par Avischaï Raviv, basé à Kiryat Arba, près de Hébron.

Egypte : mouvements terroristes

L'Egypte lutte, depuis le début des années 1950 contre la montée du fondamentalisme islamique.

La politique égyptienne contre le terrorisme est vigoureuse et l'Egypte collabore avec de nombreux pays occidentaux – y compris par l'échange de renseignements.

Les mouvements les plus actifs sont :

- **Al-Gamaa al-Islamiya**
- **Djihad Islamique Egyptien**

- **Djihad Islamique - Djabar Amar**
- **Frères Musulmans**
- **Révolution Egyptienne**
- **Mouvement Islamique (Harakat al-Islamiya)**
- **Takfir wa al-Hijra**

el-Nahda

(Tunisie) (*Renaissance*) Mouvement islamique fondamentaliste. Créé en 1981 à l'occasion de la libéralisation du système du parti unique par Bourguiba sous l'appellation de *Mouvement de Tendance Islamique (MTI)*. Il ne reçoit cependant pas le statut de parti politique. Son chef Ganouchi est emprisonné en 1987 pour ses activités extrémistes et ses liens avec le **Hezbollah**. En 1989, le MTI prend le nom de *el-Nahda*.

Espagne : mouvements terroristes

- **Armée Rouge de Libération de la Catalogne (ERCA)**
- **Collectivo Autonomo de Trabajores (CAT)**
- **Comando Txikia**
- **Comandos Autonomos Anticapitalistas (CAA)**
- **Confederacion Nacional del Trabajo (CNT)**
- **CRIDA**
- **Euskadi Ta Askatsuna (ETA) – Branche Militaire**
- **Euskadi Ta Askatsuna (ETA) – Branche Politico-Militaire**
- **Frente Revolucionario Antifascista y Patriotico (FRAP)**

- **Front d'Alliberament Catala (FAC)**
- **Grupo de Resistencia Antifascista Primero de Octubre (GRAPO)**
- **Grupos de Accion Revolucionaria Internacionalista (GARI)**
- **Langile Abertzaleen Batzordeak (LAB)**
- **Movimiento Comunista (MC)**
- **Movimiento para la Autodeterminacion e Independencia del Archipelago de las Canarias (MPAIAC)**
- **Organisacio Lluita Armada (OLIA)**
- **Terra Lliure (TL)**

Mouvements d'extrême-droite

- **Alianza Apostolica Anticomunista (AAA)**
- **Antiterrorismo ETA (ATE)**
- **Batallon Vasco Español (BVE) (voir antiterroristes (unités))**
- **Groupe Antiterroriste de Libération (GAL) (voir antiterroristes (unités))**
- **Guerriers du Christ-Roi**

Etarras

Membres de l'**Euskadi Ta Askatsuna (ETA)**.

Euskadi Ta Askatsuna (ETA)

(Espagne) (*Patrie et Liberté*) Mouvement nationaliste, puis marxiste, apparu en 1959, avec pour objectif l'indépendance de la région basque espagnole. Selon certaines informations, L'ETA aurait été fondée au Venezuela, sous les instructions de Boris Ponomarev,

chef du *Département International du Parti Communiste d'URSS*. Ses effectifs sont évalués à 100-200 activistes. Elle entretient des liens réguliers avec l'organisation séparatiste basque française **Iparretarak**, qui lui fournit un soutien politique et logistique.

Afin de gagner en popularité, l'ETA se réfère à la lutte historique du peuple basque pour son indépendance, notamment durant la Guerre Civile espagnole. L'ETA a atteint le sommet de sa popularité avec l'attentat du 20.12.73 contre l'Amiral Luis Carrero-Blanco.

En 1974, l'ETA éclate en deux factions :

- l'*ETA Politico-Militaire*, inactive depuis son entrée sur la scène politique officielle en 1982, avec une branche politique officielle : l'*Herri Batasuna (HB) (Unité du Peuple)*
- l'*ETA Militaire*, la plus virulente et toujours active.

Avec la mort du général Franco et le passage à la démocratie, le pays basque reçoit en 1979 un statut d'autonomie, lui conférant la liberté de langue, et diverses libertés administratives par rapport à l'Etat central. L'ETA perd ainsi *de facto* une certaine légitimité. Il en résulte une violente campagne terroriste, destinée, selon la doctrine de Carlos Marighella, à forcer l'Etat à prendre des mesures répressives, qui de-

vraient éveiller le soutien populaire du mouvement.

Ses effectifs exacts sont inconnus mais devraient rassembler quelques centaines d'activistes.

Si le parrainage soviétique de la création de l'ETA est sujet à discussion, le soutien politique de l'URSS au mouvement l'est beaucoup moins. L'ETA a reçu un soutien logistique des pays de l'Est, notamment en ce qui concerne les armes légères et collectives (pistolets, pistolets-mitrailleurs, lance-roquettes, etc.). L'IRA semble également être à l'origine de certaines livraisons d'explosifs (notamment ceux qui ont servi à l'attentat contre Carrero-Blanco, qui auraient été d'origine suisse et auraient transité par l'Irlande).

L'ETA s'est spécialisée dans l'attentat à la bombe, et entretient des contacts étroits avec la **PIRA** dans ce domaine. Mais elle pratique également le hold-up et l'enlèvement contre rançon pour financer ses activités.

L'entraînement du personnel de l'ETA s'est effectué en Libye, à Cuba (depuis 1963), en Algérie, au Liban, au Sud-Yémen, notamment par des instructeurs de l'OLP. Il semble également que certains membres de l'ETA aient été entraînés au Nicaragua, qui a également fourni au mouvement de faux passeports et d'autres documents. La coordination des activités de l'ETA en Espagne et à l'étranger serait supervisée par la *Di-*

reccion General de Inteligencia cubaine. L'ETA a également participé à la formation de terroristes de la **Rote Armee Fraktion** et de *Prima Linea*, depuis 1972.

Les activités de l'ETA ne se limitent pas à la lutte nationaliste, mais comprend également un combat actif contre l'OTAN. Ainsi, le 13.4.85, l'ETA a revendiqué la responsabilité de l'attentat contre un restaurant près de la base aérienne US de Torrejon (17 morts et en 82 blessés).

L'ETA a fréquemment utilisé la France comme sanctuaire, pour entreposer des armes ou pour ses dirigeants. Au début des années 1980, le **Groupe Antiterroriste de Libération (GAL)** – composé de policiers espagnols, a éliminé plusieurs membres de l'ETA en France. La cause en était la politique libérale du président Mitterrand. La collaboration anti-terroriste entre la France et l'Espagne s'est cependant améliorée.

Deux membres du Comité Exécutif de l'ETA ont été arrêtés en France : José Xavier Zabaleta Elosegui («Waldo») en septembre 1990 et José Arcauz Arana («Josu de Mondragon») en mars 1991.

Les principaux dirigeants du mouvement encore en liberté sont : le chef de l'ETA, Francisco Mugica Garmendia («Artapalo» ou «Paco»), José Uris Alvarez Santacristina («Txelis»)

et José Arregui Irrostarbe («Fiti »).

explosifs

Les explosifs sont un moyen utilisé par quelques mouvements terroristes. La maîtrise des techniques d'explosif n'a été atteinte que par quelques mouvements comme l'**IRA** Provisoire et l'**ETA** basque, qui coopèrent occasionnellement en la matière. Les explosifs les plus utilisés sont d'origine commerciale ou militaire.

Les explosifs improvisés sont utilisés occasionnellement, mais leurs performances les rendent moins attrayants. Quelques mouvements terroristes, comme l'**IRA**, disposent de leurs propres laboratoires de fabrication pour des explosifs puissants. Des explosifs relativement efficaces peuvent être réalisés avec des substances courantes telles que l'aspirine (pour produire de la mélinite, utilisée par l'**IRA**) ou l'urine. Le terroriste **UNABOMB** utilisait de la poudre pour munitions d'armes légères ou un mélange de nitrate d'ammonium et de poudre d'aluminium (AN/AL).

Moins en raison de sa puissance que par sa faible signature odorante, le *Semtex-H*, produit en Tchécoslovaquie, est réputé particulièrement dangereux. Durant quelques années, la détection du *Semtex-H* avec des appareils de détection n'était pas possible en Occident. On estime à

plusieurs centaines de tonnes la quantité de *Semtex-H* livrée par la Tchécoslovaquie à divers pays (parmi lesquels, par ordre d'importance, la Libye, l'Irak et la Syrie) et organisations terroristes durant la guerre froide. L'Irak serait en mesure de fabriquer du *Semtex-H*. Le gouvernement de Vaclav Havel, afin de collaborer sur le plan international contre le terrorisme, a imposé l'adjonction de substances permettant la détection du *Semtex*.

En 1991, 46 pays ont signé à Montréal la « *Convention sur le marquage des explosifs plastiques à des fins de détection* » qui impose l'inclusion de certaines substances chimiques dans les explosifs afin d'en faciliter la détection par des moyens électroniques.

L'élément le plus critique d'une bombe est le détonateur. Bien que réalisable avec des moyens improvisés, l'explosif qui le compose est à la fois très sensible et très brisant et nécessite le travail d'un expert. Le plus souvent, les détonateurs sont volés.

Voir : **bombes, ETA, IRA, Hezbollah**

Fatah (el)

Acronyme inversé – signifiant « victoire » ou « conquête » – de *Harakat Al-Tahrir Al-Filistini* (*Mouvement de Libération de la Palestine*) (autres orthographes : *Al Fatah, Al Fateh, El-Fath*)

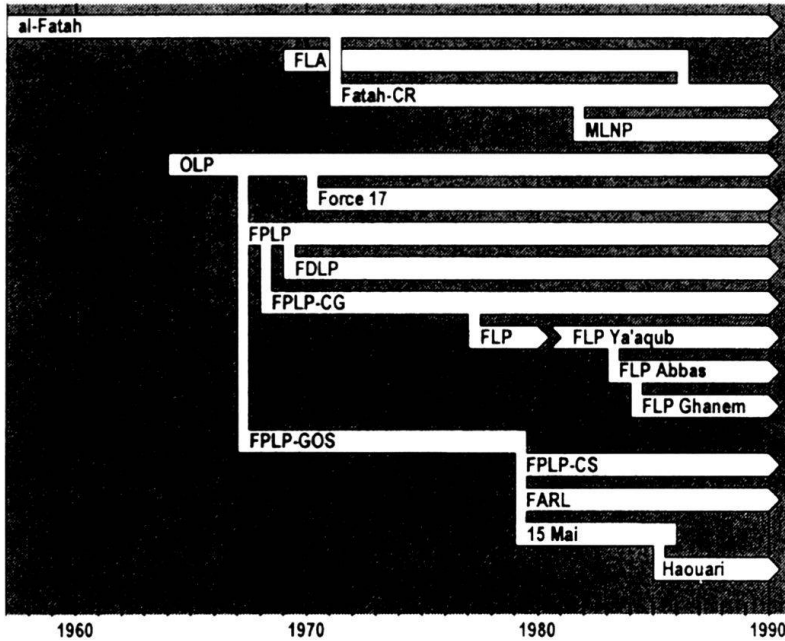
Autres appellations : Septembre Noir, Al-'Asifa.

Mouvement nationaliste palestinien, créé en 1957 au Koweït par des exilés palestiniens – parmi lesquels Yasser Arafat (« Abou Ammar »), qui en deviendra le chef – et apparu en plein jour en 1959. Le Fatah commence ses actions armées contre Israël en janvier 1965. Après la Guerre des Six-Jours de 1967, l'occupation israélienne et les nombreux réfugiés dans les pays voisins favorisent le développement du Fatah, qui adhère à l'OLP en 1968, et dont il devient le bras armé. Dès 1969, Yasser Arafat assume la direction de l'OLP et le Fatah devient l'organisation la plus importante de l'OLP.

Les actions terroristes du Fatah à partir du territoire jordanien et les représailles israéliennes dès 1968, créent des tensions entre les Palestiniens et le gouvernement jordanien. En septembre 1970, l'expulsion des Palestiniens de Jordanie donne lieu à des affrontements sanglants entre l'armée jordanienne et le Fatah dans la vallée du Jourdain (qui donnera naissance à « *Septembre Noir* »).

Les Palestiniens alors sont contraints de s'établir au Liban. La surveillance des frontières et les représailles israéliennes poussent le Fatah à recourir au terrorisme international dès 1971.

Genèse des mouvements terroristes palestiniens



La stratégie terroriste du Fatah est infléchiée en 1973 par Yasser Arafat, afin d'obtenir une reconnaissance internationale à travers les processus de paix qui se développent sous l'impulsion des pays occidentaux. Pour améliorer l'image du Fatah à l'égard de ces derniers, Yasser Arafat décide de limiter les activités terroristes palestiniennes à la zone du Moyen-Orient (Liban, Israël et les territoires occupés).

La lutte d'influence qui suit l'opération israélienne contre le Liban contraint le Fatah à fuir le Liban et à se disperser entre la Tunisie, l'Algérie, l'Irak et le Yémen. Son quartier-général est établi à Tunis à la fin 1982.

Le raid aérien israélien du 1.10.85 contre le quartier-général du Fatah à Tunis oblige l'organisation pales-

tinienne à se décentraliser davantage.

Le potentiel du Fatah est estimé à 6000-8000 membres actifs. C'est la plus importante composante de l'OLP. Le personnel du Fatah occupe les « ambassades » de l'OLP à l'étranger. Jusqu'à la Guerre du Golfe, le Fatah était soutenu financièrement par les pays arabes modérés comme l'Arabie Saoudite et le Koweït. Le rapprochement opportuniste entre Yasser Arafat et Saddam Hussein a conduit à l'interruption de cet appui financier. Cette situation a certainement joué un rôle important dans le rapprochement israélo-palestinien. Le Fatah a également reçu un soutien matériel de l'ex-URSS, de la Tchécoslovaquie, de la Chine populaire et de la Corée du Nord.

Le Fatah se compose de plusieurs « cellules », res-

ponsables de différents attentats terroristes à travers le monde :

- le Secteur Occidental (*al-Jihaz al-Gharbi*)
Cellule la plus importante, responsable des attentats en Israël et dans le monde. Tout d'abord dirigée par Khalil al-Wazir (« Abou Djihad ») – jusqu'à son élimination par le Mossad israélien, puis personnellement par Yasser Arafat. Le Secteur Occidental comprend :
 - le Comité 77
 - le **Djihad Islamique Palestinien**
- la **Force 17**
- le **Groupe Haouari**

Le Fatah comporte de plusieurs brigades de combattants qui étaient réparties dans plusieurs pays d'accueil :

Brigades de combat du Fatah

Brigade Badr	Jordanie
Brigade Al-Aksa	Irak
Brigade Sabra et Chatila	Yémen
Brigade Ajnadin	Algérie
Brigade Al-Qods	Libye
Brigade Aïn Jalout	Egypte
Brigade Kadisiya	Soudan

A la suite de l'accord israélo-palestinien, ces brigades ont été en partie rapatriées dans la bande de Gaza et à Jéricho afin d'y former la base des forces de sécurité palestiniennes.

Le Fatah avait des camps d'entraînement au Liban : à Rachidié, (Tyr) et à Ain el-Héloué (Saïda)

Fatah - Commandement Provisoire (Fatah - CP)

Autres appellations
*Front du Salut National
Palestinien*
Fatah - La Révolte

Branche sécessionniste pro-syrienne du Fatah, créée en mai 1983, regroupant les mouvements palestiniens opposés à Yasser Arafat. Il est dirigé par le colonel Saïd Moussa Mouraga (« Abou Moussa »). Son quartier-général est situé à Damas. Ses effectifs sont estimés à 3000-3500 activistes. Il est soutenu financièrement par les services de renseignements militaires syriens. Le Fatah-CP n'est pas membre de l'OLP et n'a pas assisté aux *Congrès Nationaux Palestiniens*.

Fatah - Conseil Révolutionnaire (Fatah-CR)

Autre désignation de l'Organisation **Abou Nidal**

Financement des mouvements terroristes

Le fonctionnement d'un groupe terroriste exige un financement important (achat d'armes, paiement/corruption d'indicateurs, location d'appartements de rechange, etc). Les besoins estimés varient selon les

mouvements, mais se chiffrent généralement à plusieurs millions de dollars par an. Le financement des organisations terroristes diffère en fonction des appuis extérieurs, de la situation géographique et des objectifs recherchés.

● *L'impôt révolutionnaire*
C'est le mode de financement le plus courant des mouvements terroristes, quelle que soit leur importance ou leur zone d'opération (ville-campagne). Dans les zones rurales d'Amérique latine, l'impôt révolutionnaire se justifie souvent par une « protection » accordée par la guérilla face à un gouvernement totalitaire ou aux grands propriétaires terriens. En zone urbaine, particulièrement en Occident, l'impôt révolutionnaire s'apparente étroitement au racket. Il est couramment pratiqué par des mouvements comme le PKK kurde ou le LTTE.

● *Le financement extérieur*
Lors de la guerre froide, un grand nombre de mouvements terroristes d'extrême-gauche, comme d'extrême-droite, ont été financés par les pays de l'est. L'URSS ou la RDA utilisaient les réseaux bancaires occidentaux pour approvisionner les mouvements tels que la Bande à Baader (**Rote Armee Fraktion**) ou les **Brigade Rosse**.

Aujourd'hui, l'Iran, la Libye et d'autres pays arabes sont les principaux pourvoyeurs de fonds des mouvements terroristes arabes.

Le Hezbollah reçoit de l'Iran entre US\$ 80 et 100 millions pour ses activités, ce qui représente environ un tiers de l'aide accordée par l'Iran à ces mouvements. Des pays arabes modérés participent à ce financement pour rester crédibles face aux extrémistes.

Mais le financement de mouvements terroristes n'est pas seulement le fait d'Etats, mais également d'individus. Dans certains cas, des millionnaires illuminés, comme l'éditeur italien Giangiacomo Feltrinelli, ont apporté volontairement un soutien financier important à certains mouvements. Mais, le plus souvent, c'est la diaspora nationale dans le monde qui organise des collectes. C'est le cas des Irlandais catholiques américains qui financent de manière substantielle l'IRA.

● *Les trafics*

Les trafics de toute nature sont une source de revenus importante. Les trafics d'armes et de stupéfiants sont généralement les plus lucratifs. Ils sont également à l'origine de rivalités avec des organisations criminelles. Ainsi, les Brigades Rouges, qui ont pratiqué le trafic de cigarettes, d'armes et de stupéfiants, se sont heurtées à la **Mafia**, qui n'a pas hésité à collaborer avec les autorités pour éliminer ce dangereux concurrent.

● *Les exactions*

Hold-up, racket, rançonnement constituent également une source de revenu

importante. Ces méthodes étaient pratiquées entre autres par la **Rote Armee Fraktion**, ou le **GRAPO**. Une collaboration financière entre les **Brigades Rouges** et la N'dranghetta calabraise a aussi existé. Sa distinction avec l'« impôt révolutionnaire » est parfois difficile.

● *Les activités illégales diverses*

Certains mouvements comme l'IRA provisoire tirent leurs revenus de maisons de jeu clandestines, des paris, etc.

foco (Théorie du)

Théorie mise au point par Che Guevara pour la mise sur pied de mouvements terroristes et insurrectionnels. Elle préconise la création de foyers (*focos*) de guérilla qui s'étendent en incorporant progressivement l'ensemble de la population. Basés dans les campagnes, les focos s'appuient sur leurs succès opérationnels pour gagner le soutien des populations rurales, puis urbaines.

Appliquée par le « Che » en Bolivie, la *théorie du foco* s'est avérée être un échec total : le développement exponentiel des centres urbains en Amérique latine durant les années 1970 a vidé les campagnes, laissant les *focos* dépourvus d'un large soutien populaire. Simultanément, l'apparition de la stratégie de la guérilla urbaine de Carlos Marighella en Argentine et en Uruguay a progressive-

ment éclipsé la théorie du *foco*.

Bien qu'elle ne le revendique pas, la Révolution Islamique utilise un principe analogue à la *théorie du foco* en Algérie, en Egypte et en Tunisie.

Force 17

Autre appellation : *Commando 17*.

Groupe d'élite du **Fatah**, sorte de « garde prétorienne » chargé de la sécurité des personnalités du Fatah. Créé à la fin 1970, au sein du *Jihaz al-Razd* (service de sécurité du Fatah), dont il ne devient indépendant qu'à partir de 1973. Son nom est dérivé de son numéro d'appel téléphonique au quartier-général de l'OLP au Liban. Afin d'éviter l'infiltration par des groupes palestiniens rivaux, la Force 17 a admis dans ses rangs des non-palestiniens, favorisant ainsi l'infiltration (entre autres) par les services de renseignements israéliens.

Son quartier-général est situé à Hammam el-Shat, en Tunisie et elle est dirigée par Mohammed Natour (« Abou Tayeb »).

La *Force 17* est responsable de la protection des personnalités, de la sécurité et de la collection de renseignements. Occasionnellement, elle est utilisée pour éliminer des adversaires du Fatah.

Les membres de la *Force 17* opèrent généralement sous le couvert de l'immunité diplomatique et sont présent dans toutes les délégations diplomatiques de l'OLP dans le monde.

Depuis septembre 1985, elle n'a été active qu'en Israël et dans les territoires occupés.

Fraction Armée Révolutionnaire Libanaise (FARL)

(Liban) Mouvement terroriste palestinien créé en 1979, par George Ibrahim Abdallah et issu de l'éclatement du **Front Populaire de Libération de la Palestine - Groupe d'Opérations Spéciales**, après le décès de son chef Wadi Haddad. Basée au Liban, la FARL opérait principalement au Moyen-Orient et bénéficiait du soutien du Parti Nationaliste Socialiste Syrien. Ses objectifs étaient la libération du Liban de toute présence étrangère (France, USA, Israël) et la création d'un état palestinien. Elle a été démantelée en 1986.

La FARL avait des liens avec le **Front Populaire de Libération de la Palestine (FPLP)**, le **FPLP-Commandement Général**, **Hezbollah**, **Armée Secrète de Libération de la Palestine**, **Action Directe**, les **Brigade Rosse**, la **Rote Armee Fraktion**.

France : mouvements terroristes

- Accolta Naziunale Corsa (ANC)
- **Action Directe (AD)** (†)
- Aide et Amitié
- Alliance Révolutionnaire Bretonne (ARB)
- **Armée Révolutionnaire Bretonne (ARB)**
- Armée de Libération Nationale Corse (ALNC)
- Brigades Françaises Révolutionnaires
- Brigades Révolutionnaires Corses (BRC)
- Cercle Adolf Hitler
- Comité de Solidarité Pour les Prisonniers Politiques Arabes (CSPPA)
- **Comité pour la Liquidation Ou la Destruction des Ordinateurs (CLODO)** (†)
- Front de Libération Breton (FLB) (voir ARB)
- **Front de Libération Nationale Corse (FLNC)**
- Front de Libération Nationale Français (FLNF)
- Front de Libération Nationale Kanak (FLNKS)
- Gauche Prolétarienne
- Groupe Charles Martel
- Groupe Condor
- Groupe d'Action Révolutionnaire Internationale (GARI) (†)
- Groupe Peiper
- Honneur et Police
- **Iparretarak**
- Ligue des Combattants Français contre l'Occupation Juive
- Mouvement National contre l'Invasion du Maghreb
- Noyaux Armés Pour l'Autonomie des Peuples (NAPAP) (†)

- Ordre Nouveau et Justice
- Resistenza
- Solidarité Révolutionnaire Internationale

Groupes d'opérations spéciales de la police espagnole actifs en France :

- Bataillon Basque Espagnol (BVE) (Batalon Vasco Espanol) (†)
- Commandos DELTA
- **Groupe Anti-terroriste de Libération (GAL)** (†)
- Justice Pieds-Noirs

Frères Musulmans (*al-Ikhouan ul-Muslimine*)

(Egypte) Organisation extrémiste islamiste, créée en 1928 par un maître d'école égyptien Hassan el-Banna. Rendu responsable de l'assassinat du premier ministre égyptien en 1948, el-Banna est assassiné, probablement par des agents du gouvernement. L'organisation est déclarée hors-la-loi en 1957 par Nasser, qui craignait un attentat contre sa personne. Près de 20 000 Frères sont incarcérés et Yasser Arafat, membre de l'organisation, se réfugie au Koweït.

Anouar el-Sadate et Hosni Moubarak tolèrent la présence des Frères Musulmans, utilisés comme contrepoids à l'extrémisme de gauche.

En Syrie, en février 1982, Hafez el-Assad élimine le bras armé des Frères Musulmans, l'*al-Talia al-Muka-*

tila (Avant-garde Combattante), dont les survivants se dispersent en Jordanie, au Koweït, en Arabie Saoudite, et en Afghanistan.

Elle comporte un bras armé clandestin : le Djihad qui a progressivement infiltré toutes les institutions égyptiennes. L'officier Aboud el-Zommor, qui a préparé l'attentat contre Sadate faisait partie du *Djihad*. Le *Djihad* influence également le **al-Gamaa al-Islamiya** (*Groupe Islamique*), responsable d'attentats contre des touristes occidentaux en 1992-93.

Front Démocratique de Libération de la Palestine (FDLP)

Autre appellation : *Front Démocratique Populaire de Libération de la Palestine (FDPLP)*.

Fondé et dirigé par Nayef Hawatmeh, son quartier-général est basé dans la plaine de la Beka'a, et il compte environ 3000 activistes. Il opère principalement au Liban et dans les territoires occupés par Israël, et bénéficie du soutien de la Syrie et de la Libye.

Formé par des déçus de la politique du Fatah. Il se sépare du FPLP en mai 1969. Le FDLP s'est opposé au terrorisme international et a concentré ses opérations en Israël même. Il est notamment responsable du massacre de l'école de Ma'alot (Israël) en 1974. Largement impliqué dans les luttes intestines du

mouvement palestinien, il s'oppose violemment au FPLP et s'est attaqué à la Jordanie et à l'Égypte. Il entretient des relations avec Cuba, la Chine Populaire, l'Irak et, autrefois, avec l'URSS.

En 1991, il se scinde en deux factions : l'une pro-syrienne dirigée par Hawatmeh et l'autre plus favorable à Arafat.

(voir **Front Populaire de Libération de la Palestine**)

Front Islamique du Salut (FIS)

(Algérie) Mouvement islamique fondé par Abassi Madani, qui en est resté le président malgré son incarcération dans une prison algérienne. L'annulation des élections nationales en janvier 1992, a poussé le FIS à engager la lutte armée contre le gouvernement algérien. Déclaré illégal en mars 1992, il engendre plusieurs factions :

- Mouvement Islamique du Salut (MIS)
- **Mouvement Islamique Armé (MIA)**
- Fraternité Algérienne
- **Armée Islamique du Salut (AIS)** qui est la branche armée du FIS.

Il regroupe des factions, telles que le *Mouvement pour un Etat Islamique (MEI)*. Une féroce lutte d'influence oppose le FIS – à travers sa branche armée, l'AIS – et le **Groupe Islamique Armé (GIA)**.

Le FIS entretient des « bases arrières » en France, en Allemagne, en Suisse et aux USA. En mars 1995, deux fils d'Abassi Madani, Salim et Abou Kassem, ont été arrêtés en Allemagne en possession d'une demi-douzaine de faux passeports et de détonateurs.

Front du Kurdistan

(Irak) Organisation faïtière regroupant 8 mouvements d'opposition kurdes, pour la lutte en faveur de l'indépendance du Kurdistan. Créée en 1987. Ses revendications sont : l'organisation d'élections libres et l'inclusion de Kirkuk dans la zone autonome kurde.

Front de Libération Arabe (FLA)

Mouvement pro-irakien, membre de l'OLP, formé en 1969, par le parti Ba'as irakien. Il est dirigé par Abd el-Rahim Ahmed. Ses effectifs sont évalués à 400 activistes. Son objectif est l'unité du monde arabe, dont la libération de la Palestine et l'élimination du sionisme ne sont qu'une étape.

Le FLA s'est fondu dans le mouvement *Juin Noir* (Organisation **Abou Nidal**) à la fin des années 1980.

Front de Libération de la Palestine (FLP)

Organisation terroriste palestinienne créée en avril 1977 par des dissidents du

FPLP-Commandement Général. Au début, le mouvement prend une orientation pro-irakienne et anti-syrienne. Avec les luttes intestines de l'OLP, le mouvement se divise en trois factions :

- *Faction Tal'at Ya'aqub* (basée à Damas depuis 1981), de tendance marxiste, proche du FPLP et du FDLP, pro-syrienne. La plupart de ses quelques 150 activistes sont basés au Liban ;
- *Faction Muhammad Abou al-Abbas* (basée à Tunis dès 1983, puis à Bagdad dès 1986), de tendance loyaliste à Yasser Arafat. Responsable du détournement de l'Achille Lauro. Camps d'entraînement : île de Kamaran (mer Rouge)
- *Faction Abd el-Fatah el-Ghanem* (basée dans les locaux du FLP à Damas depuis 1984), de tendance pro-syrienne. Ses effectifs sont évalués à 200 activistes, dont environ 50 seraient basés au Liban, dans la plaine de la Beka'a ;

Front de Libération Populaire Arabe (FLPA)

Mouvement issu de l'Organisation **Abou Nidal**, créé le 11.3.79 et dirigé par Naji Alouche.

Front de Libération Nationale Corse (FLNC)

Autres appellations :

**Brigades Révolutionnaires
Corses**

Armée de Libération Nationale Corse (ALNC)

(France) Principal mouvement terroriste nationaliste corse apparu le 4.5.76, par l'attaque quasi-simultanée de 22 objectifs différents en Corse et sur le Continent. En août 1982, le FLNC aurait organisé la « *Conférence Internationale des Organisations et Mouvements de Libération Nationales* » à Corte, en Corse.

Dissout officiellement en janvier 1983, le FLNC continue à mener des actions principalement contre le pouvoir central français (respectivement, contre le pouvoir régional) et contre les intérêts étrangers basés sur l'île. Occasionnellement, l'ex-FLNC frappe des objectifs situés en Métropole, principalement sur la côte méditerranéenne.

L'ex-FLNC agit également probablement sous le couvert des *Brigades Révolutionnaires Corses* et de l'*Armée de Libération Nationale Corse*.

En 1987, il se donne une aile politique : *A Cuncolta Naziunalista*.

Les factions plus modérées créent en 1989 l'*Accolta Naziunale Corsa (ANC)*. D'où se détache, en 1990, un mouvement plus radical : le *Mouvement Pour l'Autodétermination (MPA)*. En 1990, les extrémistes du FLNC se regroupent dans le *FLNC Canal Historique*.

Ces mouvements s'accompagnent de branches armées : *Resistenza* pour l'ANC et le *FLNC Canal Historique* pour le MPA.

**Front de Salut
National Palestinien
(FSNP)**

Alliance regroupant les adversaires de Yasser Arafat. Créée le 25.3.85, elle est dirigée par Abou Moussa. L'éminence grise du mouvement est Abou Saleh, qui en est l'idéologue et proche du dirigeant syrien Hafez El-Assad.

**Front de Lutte
Populaire de
Palestine (FLPP)**

Organisation de tendance marxiste et pro-syrienne créée dans les territoires occupés par Israël, à l'issue de la guerre de 1967, par Bahjit Abou Ghirbiyah et le Dr Samir Ghoshah, qui le dirige depuis. Son quartier-général est situé à Damas, et son commandement opérationnel est basé à Ta'albiye au Liban. Ses effectifs sont évalués à 600 activistes.

Dissident de l'OLP depuis 1983, le FLPP entretient des liens étroits avec la **Sa'ïqa** et le **FPLP-Commandement Général**, mais a assisté au *Congrès National Palestinien* d'Alger en 1988. Fait partie du **Front de Salut National Palestinien (FSNP)**, dominé par la Syrie, mais rejoint l'OLP en 1991.

**Front Populaire
de Libération de
la Palestine (FPLP)**

Mouvement marxiste-léniniste, créé en décembre 1967, et dirigé par le Dr Georges Habache. Formé à partir d'éléments du *Front de Libération de la Palestine (FLP)* et du *Mouvement National Arabe (MNA)*. Ses effectifs sont évalués à 800-1000 activistes. Il est soutenu par la Syrie et la Libye.

En septembre 1974, le FPLP se retire du Comité Exécutif de l'OLP (mais en restant dans l'OLP) et forme un « Front du Refus », qui rejette toute négociation avec Israël, ainsi que son droit à l'existence. Affichant publiquement ses divergences avec Yasser Arafat, le FPLP a généré une grande quantité de groupuscules radicaux dissidents souvent meurtriers. Le FPLP s'est prononcé contre l'accord israélo-palestinien de 1993.

Le FPLP collabore étroitement avec le **Front Démocratique de Libération de la Palestine**, et est l'un des mouvements arabes les plus liés avec le terrorisme européen (entre autres avec l'**Irish Republican Army (IRA)**). Il comprend également de nombreux groupuscules extrémistes qui lui servent de couverture comme les *Aigles Rouges* (dirigés par Samir Shaas (1993)).

Front Populaire de Libération de la Palestine - Commandement Général (FPLP-CG)

Faction dissidente du FPLP, créée en 1968 et dirigée par Ahmed Djibril. Son quartier-général se situe à Raïhan, une base des services de renseignements de l'aviation syrienne, dans la banlieue de Damas (Syrie), tandis qu'un poste de commandement opérationnel est exploité à Deir Znun, au Liban. Le FPLP-GC a son principal centre d'instruction au « Camp du 17 septembre » à 'Aïn al-Sabah (Syrie) et un autre camp à Raihan (Syrie). Ses effectifs sont évalués à 500-800 activistes.

Le FPLP-GC entretient des relations avec la Syrie et la Libye. A la suite du rôle actif de Djibril à rejeter Arafat de Tripoli en 1983, un groupe de 100-150 activistes, dirigé par Abou Jabar (ancien chef de la sécurité) a quitté le FPLP-GC.

Durant les années 1970, le FPLP-CG s'est spécialisé dans les attentats aux lettres piégées (voir **bombes**). Le mouvement s'est aliéné tout soutien international en 1974, en défenestrant des enfants israéliens lors d'un siège.

Le FPLP-GC s'est spécialisé dans les attaques non-conventionnelles en passant la frontière israélienne avec des ballons à air chaud ou des ultra-légers motorisés (ULM) acquis en France,

avec l'aide des services de renseignements syriens.

Front Populaire de Libération de la Palestine - Groupe d'Opérations Spéciales (FPLP-GOS)

Faction du FPLP dévolue aux opérations spéciales extérieures. Créé, puis dirigé par Wadi Haddad jusqu'à sa mort en 1978, dans un accident de voiture, le FPLP-GOS s'est dissout avec la mort de son chef. Une partie de ses membres se sont regroupés dans l'**Organisation Arabe du 15 Mai**.

Front Populaire de Libération de la Palestine - Commandement Spécial (FPLP-CS)

Organisation terroriste palestinienne issue du **FPLP-GOS** (1979). Elle est dirigée par Salim Abdul Salem (« Abou Mohammad »). Ses effectifs sont estimés à 100 activistes. Elle entretient des bureaux permanents en Algérie, à Chypre, au Liban, au Koweït, en Irak. Son quartier-général est situé à Bagdad.

Le FPLP-CS opère en Europe occidentale et au Moyen-Orient. Il aurait notamment organisé l'attentat de Torrejon en avril 1985 avec l'appui de l'**Euskadi Ta Askatsuna (ETA)**.

Gardes des Cèdres

(Liban) Milice qui combat les Palestiniens et les Syriens. Elle est forte de quelques 3000 combattants et est dirigée par Etienne Sakr (« Abou Arz »). Elle bénéficie de bons contacts avec le Likoud israélien.

Grande-Bretagne : mouvements terroristes

- Angry Brigade
- Black Liberation Army
- British Movement
- Cadwyr Cymru (CC)
- First of May Group
- Free Wales Army (MAC)
- International Marxist Group (IMG)
- Irish National Liberation Army (INLA)
- Irish Republican Army (IRA)
- Loyalist Association of Workers (LAW)
- Red Flag 74
- Red Hand Commandos
- Tartan Army
- Ulster Defence Regiment (UDR)
- Ulster Freedom Fighter (UFF)
- Ulster Volunteer Forces (UVF)
- Workers' Revolutionary Party (WRP)

Grèce : Mouvements terroristes

- Aftonomos Antistasi
- Avgoustou
- Combat Anti-Etat
- Christos Kassimis
- Organisation Révolutionnaire 17 Novembre *Epa-*

nastatiki Organosi 17 Noemvri

- *Epanastatiki Organosi 80 Oktvri*
- **Lutte Révolutionnaire du Peuple** *Epanastatikos Laikos Agonas (ELA)*
- Galaxios Toxotis
- Groupe Révolutionnaire de la Solidarité Internationale (Christos Kassimis)
- **1^{er} Mai**
- Organisation de la Résistance Intérieure de la Macédoine (ORIM)
- Organismos Ethnikis Anorthosos (OEA)
- Résistance Sociale

Groupe Anti-terroriste de Libération (GAL)

(France, Espagne) Organisation clandestine, de la police espagnole – qui avait pour but l'élimination des responsables terroristes basques en Espagne et en France, peu après l'accession au pouvoir de Felipe Gonzales. Il est responsable de 24 assassinats en France et en Espagne en 1983-87. Au début 1995, les commanditaires et principaux dirigeants du GAL ont fait l'objet d'un procès retentissant en Espagne.

(voir **antiterroristes (unités), terrorisme d'état**)

Groupe Islamique Armé (GIA)

(Algérie) Groupe terroriste islamique fondamentaliste issu du Front Islamique du Salut, après sa dissolution

officielle en janvier 1992. Il est dirigé par Abou Abd Ahmed (ou Mourad Si Ahmed, surnommé « Dja-faar al-Afghani ») (1994) et est basé autour d'Alger. Depuis décembre 1993, le GIA est l'auteur d'attentats particulièrement sanglants contre des ressortissants étrangers établis en Algérie et des citoyens algériens (notamment : attentat contre le personnel diplomatique français dans la résidence d'Aïn Allah (8.94) et détournement d'un Airbus d'Air France (26-27.12.94).

Certaines rumeurs affirment que le mouvement est infiltré par la sécurité militaire algérienne, qui exploiterait ainsi les attentats du GIA pour discréditer les mouvements islamiques. Le GIA est en lutte sanglante contre le **Front Islamique du Salut** – et sa branche armée, l'**Armée Islamique du Salut** – pour le pouvoir en Algérie.

Groupe Haouari

Autres appellations : *Groupe d'Opérations Spéciales du Fatah ; Martyrs de Tal al'Zata'ar ; Amn Araissi*

Petit groupe d'opérations spéciales du **Fatah**, issu de l'**Organisation Arabe du 15 Mai**, en 1985-86, initialement subordonné au service de sécurité du Fatah, le *Jihaz al-Razd*. Il est dirigé par un proche de Yasser Arafat, Abdallah Abdel Amid Labib, dit « colonel Haouari », condamné par contumace à dix ans de prison en France. Il entretient des liens étroits avec l'Irak.

Groupe de Résistance Antifasciste du Premier Octobre (GRAPO)

(Espagne) (*Grupo de Resistencia Antifascista Primero de Octubre*) Groupe terroriste apparu en 1975. Ses effectifs sont estimés à 50 activistes.

Se déclarant lié au « *Parti Communiste Reconstitué* », de tendance maoïste, le GRAPO se distance rapidement de Moscou en se proclamant anarchiste. Il a ou a eu des liens avec **Action Directe**, la **Rote Armee Fraktion** et les **Brigate Rosse**. En 1977, le GRAPO a organisé une conférence européenne du terrorisme, qui a regroupé les principaux mouvements terroristes européens.

Le GRAPO n'a jamais montré une ligne politique claire. Ses méthodes sont inspirées des tactiques de **guérilla urbaine** de Carlos Marighella. Ses actions sont souvent dirigées contre l'OTAN, mais il pratique également des actions à but lucratif telles que les hold-up, l'enlèvement, le racket et l'assassinat d'industriels. Il agit essentiellement sur le territoire espagnol.

guerre indirecte

Invention suisse. voir **stratégie indirecte, subversion**

guérilla

(de l'espagnol : *Guerrilla*, *petite guerre*) Terme utilisé pour la première fois en Espagne lors de la résistance contre les troupes napoléoniennes. Souvent désignée « guerre du pauvre », elle utilise l'escarmouche et le harcèlement par de petites unités comme tactique de base. Les conditions essentielles de son succès sont sa légitimation et son intégration dans la population.

guérilla urbaine

Forme de combat développée en Amérique latine pour les grands centres urbains, par Carlos Marighella. Elle constitue une alternative à la théorie du **foco** de Che Guevara, qui prônait le départ de la révolution dans les campagnes.

Le processus est initié par l'action terroriste de petits groupes révolutionnaires. Celle-ci doit déclencher une forte répression et une réponse vigoureuse de l'Etat, accompagnée de limitations massives des droits et libertés. Cette vive réaction de l'Etat doit ainsi provoquer un soulèvement des masses populaires.

Hamas (*Harakat Al-Muqawama Al-Islamia*)

(*Mouvement de la Résistance Islamique*) (acronyme signifiant aussi « Enthousiasme ») Groupe islamique palestinien créé en

décembre 1987 (cinq jours après le début de l'intifada), comme branche palestinienne des **Frères Musulmans**. Principal rival de l'OLP dans les territoires occupés par Israël, *Hamas* a bénéficié des échecs de Yasser Arafat sur le plan international, particulièrement après la Guerre du Golfe. Il s'oppose à toute négociation avec Israël et est responsable de nombreux attentats en Israël.

Les objectifs de *Hamas* sont fixés dans une charte datée du 18.8.88. Ils sont essentiellement la libération de la Palestine et la création d'un état islamique. En outre, ils comprennent le refus de toute présence occidentale dans les pays musulmans et l'opposition à la sécularisation et l'occidentalisation de la société arabe.

Les extrémistes du *Hamas* ne sont probablement qu'un petit noyau de 50-70 activistes. Ils travaillent par petites cellules de manière très compartimentée, de sorte qu'il est difficile d'en tirer des informations ou de les pénétrer.

Le mouvement possède une branche armée : l'*Izz al-Din al-Kassam* ou *Azzedine al-Kassam*, créée en 1991. On estime à 3000 le nombre de ses activistes formés au terrorisme et à la guérilla urbaine.

Afin de coordonner leurs actions dans l'intifada dans les territoires occupés, *Hamas* et l'OLP avaient entrepris d'établir un comman-

dement conjoint (3.93). L'importance toujours plus grande du *Hamas* dans les territoires occupés a eu pour corollaire un affaiblissement de l'influence de l'OLP. C'est sans doute ce phénomène qui a poussé Yasser Arafat à obtenir des succès sur la scène internationale et à accepter une négociation, puis un accord avec Israël, contre lequel *Hamas* continue à s'opposer.

Factions du Hamas

Djihad Islamique (Liban)
 Djihad Islamique Palestinien
 Djihad Islamique-Al Aqsa
 Disciples d'Yahya Ayyash
 Hezbollah (Palestine)
 Azzedin al-Kassam
 Unités Abdallah Azzam
 Alsouad Al-Ramaya
 Al-Mahajahadoun Al-Palestinioun
 Majd
 Filastin al-Muslima

Depuis 1993, le *Hamas* dispose d'un bureau à Téhéran. L'Iran apporterait une aide financière annuelle de \$ 10 millions. Une station de radio-TV a été ouverte dans la Beka'a. Les combattants de Hamas sont formés au Liban, au Soudan et en Iran.

Le *Hamas* utilise l'attentat à la bombe comme méthode d'action principale. Les bombes étaient conçues par Yahya Ayyash (« l'ingénieur »), éliminé par le Mossad le 5.1.96 au moyen d'un téléphone cellulaire piégé.

Camps d'entraînement en Iran : Imam Ali (N de Téhéran), Karandanje (près de Qom), Beit el-Makdes (Qom)

Hezbollah

(Parti de Dieu). (*autres orthographes* : Hesbollah, Hizbollah).

Autres appellations et organisations-filles :

Djihad al-Islami

(*Djihad Islamique*) ;

Djihad Islamique pour la Libération de la Palestine ;

Mostazafin (Organisation des Oppressés sur la Terre) ;

Organisation de la Justice Révolutionnaire ;

Organisation Islamique de Libération ;

Pasdaran Inqilab (Gardes de la Révolution) ;

Résistance Islamique

Mouvement chiite fondamentaliste créé en 1983 au Liban avec pour objectif la création d'un état islamique sur le modèle iranien, et l'élimination de toute présence non-islamique au Moyen-Orient. Jusqu'en 1986, il s'appuie sur la **Fraction Armée Révolutionnaire Libanaise (FARL)** et sur l'**Armée Secrète Arménienne de Libération de l'Arménie (ASALA)** pour mener ses opérations. Il agit également sous le nom de **Djihad Islamique**, mais son bras armé officiel est la **Résistance Islamique**. Son budget annuel est évalué à \$100 mio (1995). Ses effectifs au Liban sont évalués à 40 000 hommes (1993).

En vertu d'un accord passé entre la Syrie, l'Iran et le Hezbollah (5.91), ce dernier est autorisé à porter les

armes contrairement aux autres milices qui ont été désarmées sur le sol libanais.

Le *Hezbollah* s'attache particulièrement à se constituer une base populaire dans le Sud-Liban, notamment au moyen de son *Djihad al-Bina (Effort Sacré pour la Reconstruction)*, qui finance la reconstruction des habitations détruites par l'armée israélienne.

Unités militaires du Hezbollah

Brigade al-Qods
Brigade Amin al-Mouhamine
Brigade Hamman al-Mahdi
Brigade Saïd al-Schouhada al-Khomeini
Unité pour la Libération de Jérusalem

Hezbollah (juin 1993)

Majis as-Chura

(Conseil consultatif)

Majis as-Chura al-Carar

(Conseil exécutif)

Secrétaire général
Hassan Nasrallah

Adjoints

Naim Kasseem
Mohammed Yazbek
Hussein Kasser
Al-Hadj Mohsen
Mohammed Raad

Maktab as-Siyassi

(Bureau Politique)

Chef

Hussein Khalil

Membres

Mohammed Berjaoui
Mohammed Raad
Ibrahim al-Amin as-Sayed
Mohammed Fnaïkh
Mohammed Hassan Yaguy
Kodr Tlaïis
Ali Taha

al-Moukawama al-Islamiya

(Résistance Islamique)

Chef

Al-Hadj Mohsen

al-Moukawama al-Moumna

(Résistance Croyante)

Chef

Zakaria Hamzé

Groupes opérationnels du Hezbollah

Martyrs Ahmad Mahmoud al-Mahdi
 Martyrs Ali Mahdi
 Martyrs de Al-Hadj Moustafa Chaker
 Martyrs de Bint Jbaïl
 Martyrs de l'Islam
 Cheikh Ragheb Harb

Le Hezbollah entretient des relations étroites avec la Syrie, la Libye et l'OLP. Il est responsable d'actions spectaculaires. Ses méthodes d'action font souvent appel aux actions-suicides. Le *Hezbollah* paie jusqu'à \$250 000 les familles des « martyrs » morts au cours d'opérations.

Opérations du Hezbollah

- Destruction du quartier-général des US Marines à Beyrouth (23.10.83)
- Détournement du vol TWA 847 (1985)
- Détournement du vol Kuwaiti Airline 422 (1988)
- Enlèvement de la plupart des otages occidentaux.

voir : **bombes**

Inde : mouvements terroristes

- Al-Fateh
- All-India Sikh Students Federation (AISSF)
- Allah Tigers
- Babbar Khalsa
- Bodo Security Forces (BSF)
- Dal Khalsa

- Dashmesh Regiment (ou 10^e Régiment)
- Hizb-ul-Moujahedin
- International Liberation Tigers (ILT)
- Jammu & Kashmir Liberation Front (JKLF)
- Jammu & Kashmir Student's Liberation Front (JKSLF)
- Khalistan Armed Police (KAP)
- Khalistan Commando Force (KCF)
- Khalistan Liberation Front
- Liberation Tigers of Tamil Eelam (LTTE)
- Moudjahidin Kashmir
- Mouvement de Libération du Tibet (TFM)
- Muslim Janbaz Force (MJF)
- Naxalites
- Pasdaran-i-Inquilab-e-Islam
- People's Liberation Army (PLA)
- People's War Group (PWG) Naxalites
- Shiv Sena
- United Liberation Front of Assam (ULFA)
- Harkat ul-Ansar
- Al-Djihad
- Al-Barq
- Muslim Moudjahidin
- Al Umer
- Lashkar e-Toiba

Iporetarrak

(France) (*Ceux-du-Nord*) Groupuscule séparatiste basque français, créé en 1975 par Philippe Bidart. Il entretient des liens étroits avec l'**Euskadi Ta Askatsuna (ETA)** basque espagnol, auquel il offre appui logistique et refuge. Il opère essentiellement sur le territoire basque français. Ses méthodes d'actions sont l'as-

sassinat, l'enlèvement et les hold-up.

Irak : mouvements terroristes

Soutien traditionnel du terrorisme international, l'Irak est pourtant biffé de la liste des pays soutenant le terrorisme en 1982 par les USA (à l'époque l'ennemi est l'Iran !) L'Irak continue à soutenir logistiquement et politiquement certains mouvements terroristes. Mouvements résidents :

● Organisation Arabe du 15 Mai

Mouvements en lutte :

● al-Da'wa

● Conseil Suprême de la Révolution Islamique en Irak (ASRII), dirigé par l'ayatollah Mohammed Bakr al-Hakim (depuis 1980, en exil à Téhéran)

● Front du Kurdistan

- Front National de Libération de l'Irak
- Organisation Unie des Martyrs d'Halabja
- Parti Communiste Irakien (PCI)
- Parti Démocratique du Kurdistan (PDK)
- Parti Socialiste du Kurdistan Unifié
- Union Patriotique du Kurdistan (UPK)

Iran : mouvements terroristes

- Araya
- Armée de Libération de l'Iran
- Autonomistes Turkomans
- Balouch Pesh Merga
- Brigade Mercredi Noir
- Foi Bahai

- Front de Libération du Baloutchistan
- Jabhat Tahrir Ahvaz
- Komaleh
- **Moujahedin e-Khalq (MEK)**
- Mouvement Armé de Libération de l'Iran
- Mouvement Azadegan
- Mouvement de Libération de l'Iran
- Mouvement Populaire Arabe de l'Arabistan
- Organisation Démocratique du Peuple du Baloutchistan
- Parti Démocratique du Kurdistan Iranien (PDKI)
- Peykar
- Tudeh

Soutien aux mouvements terroristes

L'Iran a créé, en février 1980 un *Cercle des Mouvements de Libérations*. Ayant un statut ministériel, le Cercle a pour vocation de soutenir matériellement et financièrement les mouvements islamiques dans le tiers-monde. Il est conçu

comme un organe interministériel, géré par les personnalités « dures » du régime iranien.

Plus d'un tiers de l'aide accordée aux mouvements islamiques dans le monde est destinée au **Hezbollah**.

Iraultza

Autre appellation : *Organisation des Travailleurs Basques Révolutionnaires Armés*

Irish Republican Army (IRA)

voir **Provisional Irish Republican Army**

Irish National Liberation Army (INLA)

Emanation dissidente de la **Provisional Irish Republican Army (PIRA)**, dirigée par Hugh Torney. Elle refu-

se le cessez-le-feu passé entre l'IRA et le gouvernement britannique en vigueur depuis le 1.9.94.

De tendance d'extrême-gauche, elle a éclaté en de nombreux groupuscules, dont le plus connu est l'*Irish People's Liberation Organization (IPLO)*.

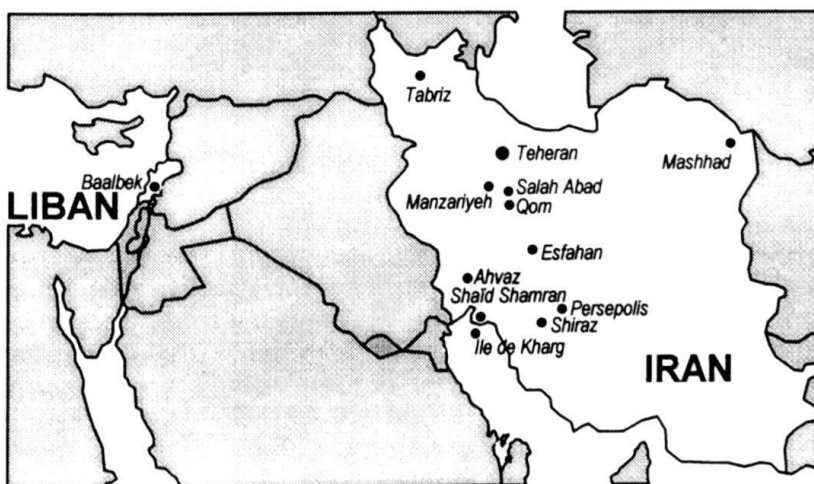
Israël : mouvements terroristes

Tous les mouvements terroristes arabes et musulmans sont potentiellement, à des degrés divers actifs en Israël. Parallèlement au développement de pourparlers de paix, des organisations terroristes nationalistes se sont développées.

Les principales organisations extrémistes israéliennes sont :

- **Ejal**
- **Kach**
- **Kahane Chai**
- **Su Arzena**

Camps d'entraînement pour terroriste de l'Iran



Italie : mouvements terroristes

- Autonomia (†)
- Avanguardia Nazionale
- Azione Rivoluzionaria
- **Brigate Rosse (BR)** (†)
- Centro Nord (†)
- Colonna Antonio
- Colonna Walter Alasia
- Commando di Azione Rivoluzionaria (CAR) (†)
- **Comunisti per la Libertà Proletariana (COLP)** (†)
- Comitato del 7 Aprile
- Comunisti Proletari
- Eco Libero
- FARO-ML
- Groupe Phalanges Armées du 17 Novembre
- Grupo 12 Ottobre
- Grupo di Azione Proletaria
- Grupo di Combattimento Proletario Armato
- Justizia Proletaria
- Liga Comunista Armata
- Lotta Continua
- Nuclei Armati Rivoluzionari (NAR)
- Ordine Nero
- Ordine Nuovo (ON)
- Potere Operaio (Potop) (†)
- Prima Linea (PL) (†)
- Rosa dei Venti
- Sections d'Action Mussolini (SAM)
- Unita di Combattimento Comunista (UCC)

L'opération MAINS PROPRES qui a secoué le monde politique et économique italien à la fin 1993, et suscitée une attention particulière sur les activités des services de renseignements italiens a mis en évidence leur participation dans certaines actions terroristes,

parfois même avec une collusion de la Mafia.

Japon : mouvements terroristes

- **Chukaku-Ha** (Faction Noyau Central)
- **Armée Rouge Japonaise** (*Rengo Sekigun*)
- Zengakiren
- **AUM Shinri Kyo**

Kach

(Israël) Groupe nationaliste radical fondé au début des années 1980 par le rabbin Meir Kahane. Il compte environ 1000 activistes recrutés dans les écoles talmudiques. Il est implanté principalement en Cisjordanie, à Kiryat Arba. Considéré comme un mouvement raciste, il est interdit en Israël. Il est dirigé par Baruch Marsel (1996)

Kahane Chai

(Israël) (« *Vive Kahane* ») Groupe nationaliste radical, issu du Kach après l'assassinat du rabbin Kahane. Il compte environ 700 activistes dont beaucoup proviennent des USA. Il est implanté à Kiryat Arba et à Tapuach en Cisjordanie. Il mène des actions terroristes contre les populations palestiniennes dans la bande de Gaza et en Cisjordanie. Il est dirigé par Benjamin Seew Kahane (1996), fils du rabbin Kahane.

Ku-Klux-Klan (KKK)

(USA) Société prônant la suprématie de la race blanche et du christianisme. Créé à la fin de la Guerre de Sécession, le Ku-Klux-Klan s'est souvent livré à des activités terroristes dirigées contre des individus noirs et des défenseurs des droits de l'Homme. Le mouvement est largement infiltré par le FBI américain qui exerce sur lui une surveillance permanente. Le KKK développe et entretient des contacts étroits avec divers mouvements néo-nazis et extrême-droite en Europe.

Kurdes

Le peuple kurde (15 millions d'individus) implanté aux confins de l'Irak, l'Iran, la Turquie et la Syrie lutte dans chacun de ces pays pour la création d'un état indépendant, promis par le traité de Sèvres (1920).

Implantation du peuple kurde (zone hachurée)



Ces quatre pays d'implantation présentent toutefois la particularité d'être rivaux à des titres différents et d'utiliser les Kurdes comme instrument de cette rivalité tout en les combattant violemment sur leur propre territoire.

Causes de rivalités internationales en zone kurde

... envers...	Irak	Iran	Syrie	Turquie
Irak		Révolution islamique	Rivalité historique	Transit du pétrole irakien
Iran	Minorités chiïtes en Irak			Politique occidentale turque
Syrie	Revendications territoriales	Révolution islamique		Politique turque de l'eau
Turquie	Zone pétrolière de Mossoul	Révolution islamique	Soutien syrien au terrorisme	

Mouvements kurdes (avec soutien)

- Baloutch Pesh Merga
- Parti Démocratique du Kurdistan (PDK) (Irak)
- **Parti Démocratique du Kurdistan Iranien (PDKI)**
- **Parti des Travailleurs Kurdes (PKK) (Iran, Syrie)**
- Parti Socialiste du Kurdistan Unifié (PSKU)
- Parti Unifié Kurde (PUK) (Iran)
- Union Patriotique du Kurdistan (UPK)

Dans la seule Turquie, le terrorisme kurde a fait quelques 1300 victimes en 1994. Bien que les chiffres ne soient pas connus, le terrorisme kurde dans les autres pays est également meurtrier.

Légion Islamique

Mouvement islamique fondamentaliste qui constitue le bras armé des **Pasdarans** iraniens à l'extérieur d'Iran. La légion Islamique est présente en Algérie, Egypte

Erythrée, Tanzanie, Kenya, Soudan, Liban, Libye.

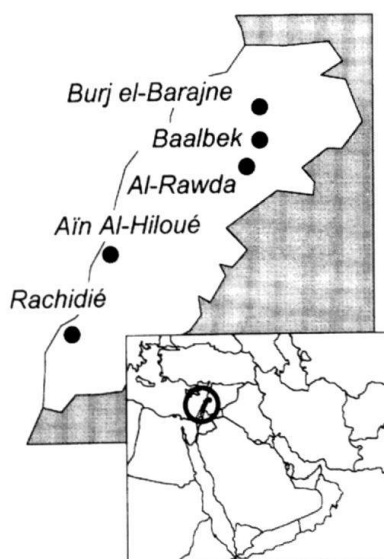
Liban : mouvements terroristes

- **Amal**
- **Amal Islamique**
- Armée du Sud-Liban
- Brigade Marada
- Brigades Rouges Libanaises
- **Djihad Islamique**
- Djihad Islamique pour la Libération de la Palestine
- Forces Libanaises (FL)
- **Fractions Armées Révolutionnaires Libanaises (FARL)**
- Front de Libération Libanais
- Front Populaire de Libération de la Palestine (FPLP)
- Front Populaire Combatant
- **Front Populaire de Libération de la Palestine (FPLP)**
- **Gardes des Cèdres**
- **Hezbollah**
- Milices Tigre
- **Mourabitounes**

- Organisation Action Islamique
- Persepolis
- **Sa'ïqa**
- **Tanzim**

En vertu des accords de Ta'ïf (1991), les milices sur sol libanais ne sont plus habilitées à porter les armes, à l'exception du **Hezbollah**.

Camps d'entraînement pour terroristes au Liban



Liberation Tigers of Tamil Eelam (LTTE)

(Tigres de Libération de l'Eelam Tamoul)

Mouvement séparatiste de l'Etat tamoul de l'Eelam au nord du Sri Lanka. Résultant des mouvements insurrectionnels sporadiques qui secouent cette région depuis 1948, le LTTE apparaît en 1977 et entretient une guérilla au Sri Lanka. Ses effectifs sont estimés à 8000 activistes. Son secteur d'opérations est essentiellement le Sri Lanka, mais il opère également en Inde, dans l'Etat de Nadu où il compte de nombreux sympathisants. Il utilise un groupe particulièrement violent pour commettre ses attentats les plus sanglants : les *Black Tigers* (Tigres Noirs). Ce dernier est présumé responsable d'un certain nombre d'attentats spectaculaires :

- L'attentat à la bombe qui a tué le Premier-ministre Rajiv Gandhi (5.91)
- Assassinat de Lalith Athulamudali leader de l'opposition sri-lankaise (4.93)
- Assassinat du président du Sri-Lanka Ranasinghe Premadasa (5.93)

Libye : mouvements terroristes

Mouvements terroristes résidents :

On estime à 30 le nombre de mouvements terroristes à travers le monde que la Libye finance. Parmi ceux-ci :

l'**ASALA**, l'**ARJ**, **M-19**, **PIRA**, **MRTA**, **FPLP-GC**, **FPLP-CR** (dont le chef Abou Nidal est établi en Libye), 25 avril, **ETA** et le **Hamas**.

Camps d'entraînement pour terroristes en Libye



La Libye a limité ses incitations au terrorisme, après le raid US sur Tripoli en 1986, bien que les mouvements qu'elle soutient encore des activités terroristes.

Toutefois, paradoxalement la Libye doit aussi faire face au terrorisme islamique. Les principaux mouvements terroristes actifs en Libye sont :

- al-Djihad (voir **Djihad Islamique Egyptien**)
- al-Da'wa
- Takfir wa al-Hejra
- Parti de Libération Islamique
- al-Gamaa al-Islamiyaa
- Frères Musulmans

Loups Gris (Bozkurtlar)

(Turquie) Mouvement terroriste d'extrême-droite, lié

au *Parti d'Action Nationale*. Il aurait été reconnu responsable de quelques 700 assassinats entre 1974 et 1980, essentiellement contre des universitaires, des enseignants et des politiciens de gauche. Mehmet Ali Agca, qui a exécuté la tentative d'assassinat contre le pape Jean-Paul II en 1981, aurait fait partie des Loups Gris.

Lutte Révolutionnaire du Peuple (ELA)

(Grèce) (*Epanastatikos Laikos Agonas*) Petit mouvement marxiste créé en 1971, initialement dirigé contre la junte militaire. Depuis 1974, l'ELA s'attaque à des objectifs de l'OTAN, et, plus récemment, contre des organes officiels et des commerciaux grecs. Ses activités sont dirigées contre des biens matériels plutôt que contre les personnes. L'ELA entretient des contacts avec le 1^{er} Mai et le Groupe Révolutionnaire de la Solidarité Internationale.

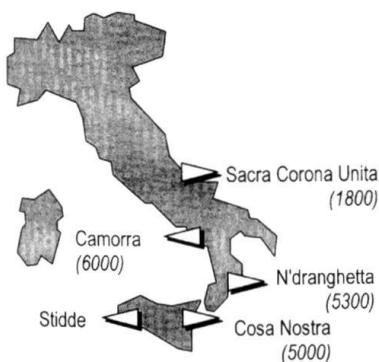
Mafia

Autres appellations :
 Cupola
 Onorata Societa
 Piovra
 Cosa Nostra
 The mob (aux USA)

Société secrète fondée entre 1859-70. Il s'agissait au départ d'une milice privée opérant au profit des propriétaires fonciers pour la perception des redevances diverses. La *mafia* s'est rapidement scindée en plu-

sieurs organisations parfois rivales, parfois alliées. La *Cupola* est une structure de contrôle qui supervise et coordonne les activités des différentes composantes de la Mafia. L'émigration sicilienne aux USA au début du XX^e siècle y importe la *Cosa Nostra* où elle s'organise rapidement en clans (familles). Durant la période fasciste, Mussolini a mené une guerre violente contre la mafia. Afin de préparer le débarquement allié, les réseaux mafieux ont été réactivés en Sicile depuis les Etats-Unis par Lucky Luciano à la demande des USA. La Mafia s'étend alors rapidement dans le sillage de la progression allié et s'affirme comme force de l'ombre lors de la restauration de l'Etat italien après la guerre.

Les différentes composantes de la Mafia italienne (avec nombre de membres permanents)



Certaines organisations se sont subdivisées en organisations-filles, comme *La Nuova Camorra Organizzata*, à l'ouest de Naples ou *La Rosa*, dans les Pouilles. En Sicile, la mafia est articulée en près de 150 familles et compte un effectif estimé

de 4000 membres permanents. Son chiffre d'affaire annuel est estimé à quelques \$US 15 milliards pour les activités illégales et \$US 35 milliards pour les fonds recyclés. Aux USA, ce chiffre d'affaire atteindrait \$US 170 milliards.

La Mafia élimine de manière sanglante ses traîtres, opposants et « non-coopérants », mais, à la différence des mouvements terroristes, ne pratique généralement pas l'attentat aveugle.

En Russie, les différentes organisations criminelles ont été rapidement regroupées sous le nom générique de *Mafiya*. En fait, il s'agit de quelques 5700 groupes criminels, disparates organisés par région, ville ou quartier. Le plus souvent rivaux, ces groupes ont des « spécialités » complémentaires. La *Mafiya* tchéchène, par exemple, qui a son quartier-général dans l'imposant hôtel UKRAÏNA de Moscou – est spécialisée dans le meurtre et le chantage.

Maroc : mouvements terroristes et de guérilla

- Al-Adl wa al-Ihsan (Justice et Bienfaisance)
- Ejercito de Liberacion Popular Sahraoui (ELPS)
- Front Polisario

Martyrs de Aïn Hiloué

(Liban) Groupuscule fondamentaliste islamique basé

à Sidon (Liban) regroupant une cinquantaine de combattants, dirigés par un ex-officier du **Fatah**, Jamal Souleïman.

Mobilisation for Animals (MFA)

(USA) Organisation faïtière de mouvements de protection des animaux. Elle est constituée de militants qui ne se limitent pas seulement à la protection des animaux mais visent des objectifs politiques à travers la protection des animaux. La MFA procède également à des actions directes (menaces, attentats, etc).

Moudjahidin

Combattant de Dieu. Surnom donné aux combattants de l'Islam. En mourant pour l'Islam, le moudjahidin accède au paradis.

Moujahedin-e-Khalq (MEK)

(Iran) Mouvement de résistance d'obéissance communiste en Iran soutenu par l'Irak. Il est basé à Bagdad.

Mourabitounes

(Liban) Mouvement regroupant divers groupes sunnites favorables à l'OLP de Yasser Arafat. Il est dirigé par Ibrahim Koleïlat. L'organisation a été chassée de Beyrouth en mai 1985 par les milices Amal et druzes sur l'ordre de la Syrie.

Ses effectifs sont estimés à 2500 activistes.

Mouvement de Libération Nationale de la Palestine (MLNP)

Mouvement dissident de l'OLP, dirigé par Saïd Mousa Ma'arara (« Abou Mousa »), et qui constitue le mouvement central du **Front de Salut National Palestinien (FSNP)**, opposé à Yasser Arafat.

Mouvement du 19 Avril (M-19)

(Colombie) (*Movimiento 19 de Abril*) Formé le 19.4.70, à la suite de la défaite électorale de l'Alliance Populaire Nationale, au début 1970. Avec l'effondrement du communisme, le M-19 s'est progressivement reconverti dans la collaboration avec les cartels de la drogue. (voir Narcoterrorisme)

Mouvement Islamique Armé (MIA)

(Algérie) Mouvement fondamentaliste islamique issu du Front Islamique du Salut, lors de sa dissolution en janvier 1992. Il est dirigé par Abdelkader Chebouti et Saïd Mekhloufi (1994) et opère dans l'Algérois.

Myanmar : mouvement terroristes et de guérilla

- All-Burma Students Democratic Front Effectifs

estimés : 1500 activistes. Collabore avec le NMSP.

- Kachin Independence Army (KIA)
- Karen National Union (KNU). Mouvement du peuple Karen en lutte contre le gouvernement birman depuis 1948. Il est dirigé par le général Bo Mya. Il est financé grâce au trafic d'héroïne depuis 1991. Ses effectifs sont estimés à 5000-6000 combattants
- New Mên State Party (NMSP) Effectifs estimés : 3000 combattants + 1500 mobilisables
- Pa-O National Army
- Palaung State Liberation Army (PSLA)
- Rohingya Solidarity Organization (RSO)
- Shan State Army (SSA). Armée du Shan State National Congress (SSNC), créé en décembre 1993 par Khun Sa au sein de la minorité Shan, pour couvrir et protéger son trafic d'héroïne.

narcoterrorisme

Terrorisme mené par les cartels de la drogue, dans les pays producteurs afin de protéger leurs activités et paralyser le processus de décision des autorités. Les cartels de la drogue ont une collaboration régulière avec des mouvements terroristes politiques comme le M-19, qui assure la sécurité des zones de production.

Organisation Arabe du 15 Mai

Petit groupe terroriste palestinien issu du **Front Po-**

pulaire de Libération de la Palestine – Groupe d'Opérations Spéciales en 1979. Regroupant 50-70 combattants, il a reçu le soutien de l'Irak et était basé à Bagdad jusqu'à sa dissolution – officielle, mais non prouvée – en 1986. L'*Organisation Arabe du 15 Mai* s'est fondue dans le **Groupe Haouari**. Son chef, Mohammed Amri (« Abou Ibrahim »), est réputé l'un des meilleurs experts en explosifs du terrorisme moyen-oriental.

L'Organisation Arabe du 15 Mai a notamment exécuté des actions en Israël en s'infiltrant au moyen d'ULM acquis par l'Irak auprès de la firme française Latécoère.

Organisation de Libération de la Palestine (OLP)

A la suite de la guerre de 1948-49, plus de 500 000 palestiniens trouvèrent asile dans les pays arabes. Parqués dans des camps de réfugiés plutôt que d'être intégrés, ces Palestiniens constituèrent l'outil d'un nationalisme arabe.

En 1952, Nasser renverse le roi Farouk d'Égypte et stimule le nationalisme arabe. Dans la bande de Gaza sont organisées des bandes armées palestiniennes, qui prennent le nom de *Fedayins* (*ceux-qui-se-sacrifient*), et qui mènent des actions contre les villages israéliens près de la frontière.

Mouvement nationaliste palestinien d'obédience socialiste ayant pour objectif la création et l'indépendance d'un Etat palestinien. Créée en 1964, par Ahmed Shukeiry, sous les auspices de l'Egypte. Simultanément, divers groupes fedayins étaient réorganisés en formation militaire sous l'appellation d'Armée de Libération de la Palestine (ALP). Théoriquement sous les ordres d'Ahmed Shukeiry, l'ALP était pratiquement subordonnée à l'armée égyptienne.

Etablie en mai 1964, la Charte de l'OLP décrète la destruction de l'Etat d'Israël et la création d'un Etat palestinien.

Avec la défaite de la guerre des Six Jours, Nasser perd également son contrôle sur l'OLP et la personnalité de Yasser Arafat, alors chef du Fatah, émerge et prend la tête de l'OLP. Depuis cette période, le Fatah est devenu la plus importante composante de l'OLP. Son objectif est la création d'un Etat palestinien sur le territoire israélien ou, tout au moins, dans les territoires occupés (Cisjordanie et Gaza).

L'OLP a connu des relations diverses avec les divers Etats arabes. Supervisant des organisations terroristes palestiniennes, l'OLP a été combattue de manière sanglante par la Jordanie en 1970-71, qui cherchait à conserver une certaine neutralité dans le conflit israélo-arabe. La forte minorité palestinienne qui demeure

en Jordanie influence de manière significative la politique du royaume hachémite.

Avec l'Irak, l'OLP a été engagée dans une lutte sanglante dès 1978, jusqu'à la fin des années 1980, où une collaboration opportuniste s'établit.

L'OLP et Yasser Arafat ont toujours tenté d'échapper au contrôle de certains pays, comme la Syrie. Rejetée de Beyrouth par l'armée israélienne en 1982, l'OLP est affaiblie et la Syrie voit une opportunité pour jeter l'OLP hors du Liban. Le 20.12.83, les derniers 4000 loyalistes de l'OLP sont poussés hors de Tripoli par les rebelles du Fatah dirigés par Abou Moussa, et rejoignent 4000 autres militants dans des camps répartis entre le Nord-Yémen et la Tunisie. Rejetée du Liban par la Syrie, déçue par ses résultats sur la scène diplomatique et poussée par ses tendances extrêmes, l'OLP se tourne vers l'Irak, qui se pose en champion de la lutte anti-israélienne.

Bien qu'ayant officiellement renoncé au terrorisme par la voix de son chef Yasser Arafat, lors de son discours devant l'Assemblée Générale de l'ONU le 15 décembre 1988, l'OLP reste une organisation factieuse regroupant des mouvements peu disciplinés et qui demeurent des mouvements terroristes actifs. En 1989-90, l'OLP renoue des relations avec l'Irak et dé-

place le gros de son quartier-général à Bagdad.

Par une directive américaine datée du 1.10.85, toute négociation avec des représentants de l'OLP est illégale pour les diplomates US. Cette position est adoucie par la déclaration de Yasser Arafat devant l'ONU en 1988. Toutefois, après un attentat imputable à l'OLP en août 1990 sur une plage de Tel-Aviv, les USA décident de rétablir une limitation des discussions avec l'organisation.

L'invasion du Koweït par l'Irak et son couplage avec la question palestinienne annoncée par Saddam Hussein le 12.8.90 ravive les espoirs de Yasser Arafat qui épouse la position irakienne. Le souci de l'OLP est de gagner un soutien populaire, afin d'être reconnu comme unique représentant du peuple palestinien.

Mais, après la défaite irakienne, et la position adoptée par la plupart des pays arabes contre l'Irak, l'OLP perd un crédit considérable envers les pays arabes modérés et les pays occidentaux. Le soutien financier accordé par les pays arabes modérés comme l'Arabie Saoudite et le Koweït est interrompu, laissant l'OLP dans une situation financière catastrophique. Son budget annuel de \$300 mio est ramené à \$90 mio. Les mouvements islamiques dans les territoires occupés – traditionnellement favorables à Yasser Arafat –

prennent de l'importance au détriment de l'OLP.

C'est dans cette ambiance que l'accord Israélo-palestinien sur la Bande de Gaza et Jéricho est accueilli favorablement par Arafat, qui voit là une manière de remonter sur le devant de la scène internationale.

L'accord israélo-palestinien ne fait cependant pas l'unanimité dans et hors de l'OLP. Rapidement se forme une coalition de mouvements contre cet accord, l'Organisation du Commandement National Unifié, qui comprend les mouvements suivants :

- ☐ **Front Populaire de Libération de la Palestine-Commandement Général** ;
- ☐ **Djihad Islamique Palestinien** ;
- ☐ **Hamas** ;
- ☐ **Front Démocratique de Libération de la Palestine (FDLP)** ;
- ☐ **Mouvement Fatah-Intifada** ;
- ☐ **Front de Libération de la Palestine (FLP)** ;
- ☐ **Front Populaire de Libération de la Palestine (FPLP)** ;
- ☐ **Parti Communiste Palestinien** ;
- ☐ **Sa'ïqa (AI-)**.

L'OLP a mené diverses actions terroristes sous le couvert de groupuscules extrémistes/terroristes comme **Septembre Noir** ou **Force 17**.

Voir : **Armée Nationale de Libération de la Palestine (ANLP)**

Organisation du Mouvement Islamique

Autres appellations :
Djihad Islamique
Vengeance Islamique

(Turquie) Mouvement radical islamique opérant principalement en Turquie, responsable de nombreux assassinats de personnalités « laïques » turques.

Organisation de Résistance Intérieure de la Macédoine (ORIM)

(Bulgarie/Grèce) Créée au XIX^e siècle, l'ORIM est une organisation nationaliste utilisant des méthodes terroristes pour arriver à ses fins.

Inactive jusqu'à l'éclatement de la Yougoslavie en 1990-92, l'ORIM est aujourd'hui basée en Bulgarie et en Grèce où elle est active pour l'indépendance de la Macédoine.

Organisation Révolutionnaire des Musulmans Socialiste

Autre appellation de l'Organisation **Abou Nidal**

Organisation Révolutionnaire 17 Novembre

Autre appellation :
17 Noemvri

(Grèce) (*Epanastataki Organosi 17 Noemvri*) Petit mouvement d'obéissance marxiste, créé en 1975, probablement issu de l'**Epanastatikos Laikos Agonas (ELA)**, avec lequel il entretient des contacts. Il est basé et opère en Grèce. Son nom est tiré de la date d'une manifestation estudiantine contre la junte militaire en 1973. Le groupe est violemment anti-OTAN, anti-américain et anti-turc. Ses méthodes sont l'assassinat et des attentats à la bombe contre des personnels étrangers.

Depuis la fin des années 80, le *17 Novembre* a mené des attaques contre des organes de la Communauté Européenne et, lors de la Guerre du Golfe, il a mené au moins cinq attaques contre des intérêts des Coalisés.

Pakistan : mouvements terroristes

- *Sipah-i-Sahaba Pakistan (SSP)* Groupe islamique sunnite soutenu par l'Arabie Saoudite.
- *Tehrik-e-Jafria Pakistan (TJP)* Groupe islamiste chiite, dirigé par Allama Hassan Tourabi.
- **Mouvement Islamique (Harakat al-Islamiya)**
- **Soldats Amis du Prophète.** Mouvement fondamentaliste islamique de tendance sunnite. Faction du Mouvement Mohadjir Kami, dirigé par Azam Tarig. Il est responsable de la mort de plusieurs dizaines de chiïtes au Pakistan.

Parti des Travailleurs Kurdes (*Partiya Karkeren Kurdistan - PKK*)

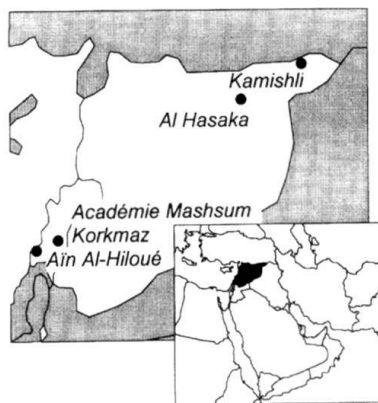
(Turquie) Organisation marxiste-léniniste, créée en 1974, issue de la Jeunesse Révolutionnaire Turque et implantée au Kurdistan dès 1979. Il a pour objectif la création d'un état kurde indépendant. Sa branche politique, le *Front de Libération Nationale du Kurdistan (ERNK)*, dispose de bureaux à Athènes, Vienne, Rome et Copenhague. La lutte armée est assurée par sa branche militaire : l'*Armée Populaire de Libération du Kurdistan*. Ses effectifs sont évalués entre 3400 et 11 000 guérilleros. Le PKK débute sa guerre insurrectionnelle en 1984 avec le soutien logistique de la Syrie.

Depuis 1989, le PKK a créé une « cellule » intégriste - l'*Unité des Religieux Nationaux* - en son sein et bénéficie du soutien financier et logistique de l'Iran, en vertu d'un accord entre la Syrie et l'Iran. Le PKK utilise également les services des unités **Al Qods**, qui assurent la formation des guérilleros kurdes.

Le chef du PKK, Abdullah Öcalan (« Apo »), réside à Damas et le mouvement entretient un poste de commandement opérationnel dans la plaine de la Beka'a, à l'ouest de Beyrouth. Le chef des opérations est son frère Osman Öcalan (« Farhat »)

La Syrie, principal soutien du PKK, est sous pression importante de la Turquie. Celle-ci a menacé à plusieurs reprises de rompre l'accord concernant l'utilisation des eaux de l'Euphrate, si la Syrie continuait à soutenir le PKK. En outre, la disparition de l'URSS a eu pour conséquence une baisse du soutien syrien à certains mouvements terroristes, Ceci explique probablement la décision, en décembre 1993, du PKK de déplacer son quartier-général à Seli, au nord de l'Irak, en rupture de l'accord passé avec le Parti Démocratique du Kurdistan, qui interdit toute activité du PKK dans ce secteur.

Camps d'entraînement du PKK en Syrie et au Liban



Le PKK tire ses revenus d'une part du contrôle du tiers de la production illégale d'héroïne en Turquie et de l'impôt révolutionnaire prélevé par l'ERNK auprès des membres de la diaspora kurde en Occident.

Depuis 1984, les affrontements avec la Turquie ont causé 2500-3000 morts. Le PKK est interdit dans quel-

ques pays d'Europe, comme l'Allemagne, depuis 1993.

Le PKK collabore avec le **Devrimci Sol**. Il collabore également avec l'Irak, qui lui offre son soutien pour combattre la Turquie et les autres mouvements kurdes. Durant Desert Storm, le PKK a fourni des informations à l'Irak sur les forces US en Turquie.

Parti Démocratique du Kurdistan Iranien (PDKI)

(Iran) Mouvement indépendantiste kurde actif en Iran et soutenu par l'Irak. Il a fait l'objet d'attentats meurtriers en Europe, commandités par les services secrets iraniens, et exécutés par le **Parti des Travailleurs Kurdes (PKK)** :

Pasdarans

(Liban) Mouvement islamiste d'obédience iranienne. Son siège est en Iran, mais il dispose d'un quartier-général opérationnel libanais à Ras al-Aïn (Baalbek). Cinq commandements opérationnels sont situés à Beyrouth-sud, Tyr, Ain Boussawr, Mlita (Djebel Safi) et Macheghara (Beka'a ouest). Le chef au Liban est Assadallah Hadji Reza Asgar (« Abou Asager »)

Portugal : mouvements terroristes

- Forças Populares de 25 de Abril (FP-25)
- GAR Otelo Carvalho

- Organizacac Unitaria de Trabahadores (OUT)

Provisional Irish Republican Army (PIRA)

Autres appellations :
The Provos
Oglaigh na hEireann

(Royaume Uni) (*Armée Républicaine Irlandaise Provisoire*) Fraction de l'Armée Républicaine Irlandaise dont l'objectif est de libérer l'Irlande du Nord de la tutelle britannique. Elle est issue de l'éclatement de l'IRA en 1969 en une branche officielle – représentée par le parti Sinn Fein – et une branche clandestine (PIRA).

La PIRA entretient des contacts avec l'**Organisation de Libération de la Palestine**, l'**ETA** et les Cellules Révolutionnaires. Elle est largement financée par la communauté irlandaise

émigrée aux USA, ainsi que par des Pays-Bas et de Belgique. L'IRA a conclu un cessez-le-feu avec le gouvernement britannique en vigueur depuis le 1.9.94. Elle a cependant conservé ses structures et continue à entretenir des bases logistiques en Eire. Au début 1995, ont été découverts de nombreuses caches d'armes, notamment près de Ballyjamesduff (Comté de Cavan), à proximité de la frontière avec l'Ulster.

Elle compterait 400 activistes et serait conduite par un noyau de 40 personnes, dont la plupart vit en Eire.

Rengo Sekigun

Voir **Armée Rouge Japonaise**

repenti

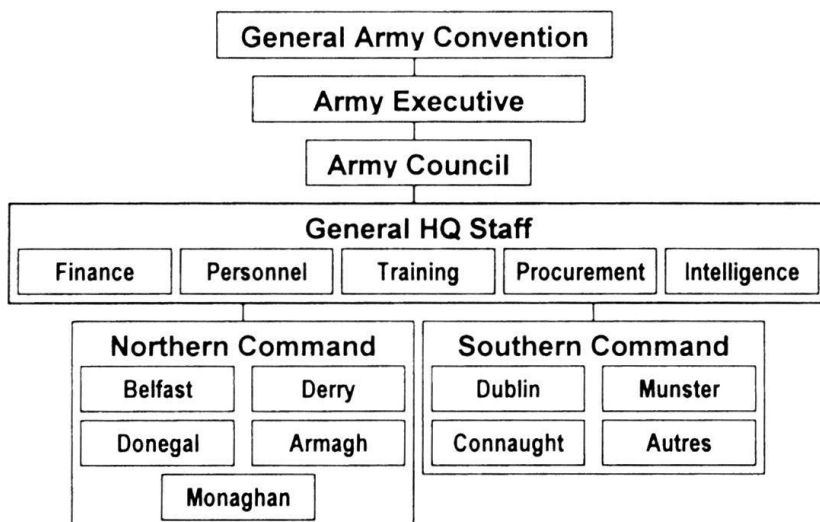
(en italien : *pentito*) Terroriste qui s'amende et coopère avec les autorités en

échange d'un allègement de sa peine. Développée par l'Italie, cette tactique a permis à la lutte contre le terrorisme des succès importants et a contribué à l'éradication du terrorisme dans ce pays.

Appliquée en Irlande du Nord, la tactique des « Repentis » a également apporté des succès tactiques, mais pas de succès stratégique. L'IRA sanctionne les repentis (« traîtres ») de l'écrasement des bras ou d'une balle dans les rotules. Dans la lutte contre la Mafia, la politique des « repentis » se heurte à la rigoureuse loi du silence (« omertà ») appliquée dans l'organisation criminelle.

La protection des repentis exige un appareil important (gardes du corps personnels durant plusieurs années, fausses identités, résidences surveillées, voire chirurgie esthétique, etc.), indispensable si l'on veut utiliser cette méthode.

Structure de conduite de l'IRA provisoire



Résistance Islamique

Bras armé du **Hezbollah**, créé en 1983. Elle se compose de 300-400 activistes et de 5000 sympathisants armés au Sud-Liban. En 1993, la Résistance Islamique est devenue une organisation indépendante secrète avec de nouvelles structures de conduite, de sorte à compliquer les actions de représailles israéliennes.

révolution

Le concept marxiste de la révolution intègre le **terrorisme** comme une phase de cette dernière dans la construction de la société égalitaire. Les différentes phases de cette révolution peuvent être résumées comme suit :

1. Formation du noyau de base de la révolution et création de cellules-filles qui diffuseront l'idéologie.
2. Corrosion de l'ordre social par des grèves, manifestations, émeutes, terrorisme et sabotage.
3. Education populaire et imprégnation psychologique. Le terrorisme se transforme en guérilla et des camps d'entraînement sont créés.
4. Création de vastes zones d'insécurité.
5. Les nouvelles structures sociales sont mises en place dans les zones « libérées », qui deviennent des bases de guérilla.
6. La guérilla se transforme en guerre populaire.

(voir **subversion**)

Révolution Égyptienne

Mouvement nationaliste radical épousant les idées de l'ex-président Nasser. Responsable d'attaques contre des intérêts US et israéliens en Egypte (5.87).

Rote Armee Fraktion (RAF)

(Allemagne) (*Fraction Armée Rouge*) Mouvement marxiste issu de la Bande de *Baader-Meinhof*, elle-même issue des mouvements estudiantins de la fin des années 1960 en Allemagne. Créée en 1977, l'organisation a subsisté malgré l'arrestation des ses principaux dirigeants et de ses chefs historiques.

Elle annonce, dans un communiqué conjoint, sa « fusion organique » avec **Action Directe (AD)** le 15.1.85. Cette fusion était déjà effective depuis juillet 1984, ainsi qu'en témoigne un texte commun découvert à Karlsruhe. Le 2.7.84, un membre de la RAF est arrêté à Francfort. Il portait sur lui le plan détaillé du réseau de pipelines de l'OTAN en Europe, qui a fait l'objet de six attaques des **Cellules Communistes Combattantes (CCC)** belges. Ce plan aurait été photocopié par un collaborateur du Ministère de la Défense, Lothar Lutze, travaillant pour les services de renseignements est-allemands : le MfS.

Russie : Mouvements terroristes

- Brigades Rouges
- Parti de la Gauche de la Justice
- **AUM Shinri Kyo**

Sa'ïqa (al-)

(Syrie) (*La Foudre*) Mouvement palestinien pro-syrien formé par le parti Ba'as (*Renaissance*) syrien, en 1967, à partir du bataillon de commandos palestinien de l'armée syrienne. La *Sa'ïqa* est basée à Damas et dirigée par Issam al-Qadi (début des années 1980), puis par Samit Gajea. Elle collabore activement avec le FPLP et le FPLP-CS.

L'organisation est basée à Damas et a un effectif estimé de 1000-1400 membres répartis dans cinq « bataillons ». Elle utilise des camps d'entraînement près de la ville syrienne de Tartus. Elle a un poste de commandement opérationnel au Liban à Ta'anil.

De tendance clairement pro-syrienne, la *Sa'ïqa* a combattu le Fatah en 1976 et en 1983 au Liban. Dissociée du commandement de Yasser Arafat et n'a pas participé aux sommet d'Amman (1984) et d'Alger (1987/88). De nombreux combattants de la *Sa'ïqa* ont déserté au profit de l'OLP de Yasser Arafat en 1983. La *Sa'ïqa* a aussi mené des actions contre l'Égypte.

Sendero Luminoso

(Pérou) (*Sentier Lumineux*) Mouvement terroriste d'obédience marxiste. En septembre 1992, son chef historique Abimael Guzman a été capturé et condamné à la prison à vie. En juillet 1993, il aurait signé une

reddition avec le président Fujimori.

Le *Sentier Lumineux* appartient aux groupes terroristes les plus meurtriers du globe. Il tire ses revenus, outre les enlèvements et vols, du trafic de la cocaïne. On évalue à 500 millions de dollars les revenus de la drogue du Sentier. Afin de protéger ses sources de revenus, le *Sentier Lumineux* s'est allié occasionnellement avec le Cartel de Medellín ou de Cali.

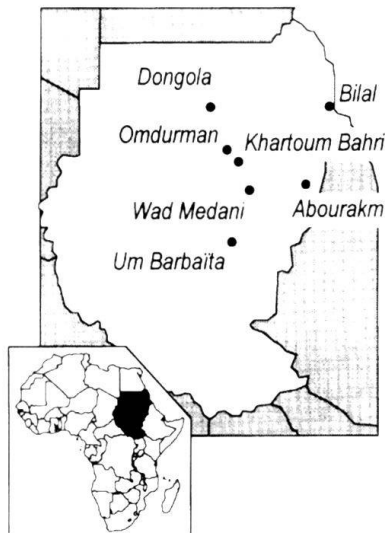
Septembre Noir

Nom de couverture du **Fatah** pour ses opérations. Il est vraisemblable que Septembre Noir n'ait jamais existé en tant qu'organisation. Le personnel de Septembre Noir semble provenir – entre autres – du service de sécurité du Fatah, le *Jihaz al-Razd*. L'Organisation **Abou Nidal** a mené de nombreuses opérations sous cette appellation.

Soudan : mouvements terroristes

Le Soudan offre refuge et entraînement pour un certain nombre de mouvements terroristes palestiniens et islamiques. Depuis le coup d'état de 1989, le Soudan est dirigé par le général Omar al-Béchir soutenu par le *Front National Islamique (FNI)*.

Camps d'entraînement pour terroristes au Soudan



Sri-Lanka : mouvements terroristes

- Black Tigers
- Eelam National Democratic Liberation Front (ENDLF)
- Eelam People's Revolutionary Liberation Front (EPRLF)
- Janatha Vimukhti Perumana (JVP) (Front de Libération Populaire)
- Liberation Tigers of Tamil Eelam (LTTE)
- People's Front of Liberation Tigers (PFLT)
- People's Liberation Organization of Tamil Eelam (PLOTE)
- Sri Lanka Muslim Congress
- Tamil Eelam Liberation Organization (TELO)
- Tamil National Army (TNA)
- Tigres Verts

stratégie indirecte

Dans la doctrine soviétique, partie de la guerre qui visait à déstabiliser l'adversaire sur le plan politique. L'expression « *guerre indirecte* », utilisée parfois, est impropre, car, dans le concept soviétique, la guerre n'était qu'un seul phénomène global, s'exerçant en permanence.

La stratégie indirecte peut s'exercer en temps de paix comme en temps de guerre ouverte. En temps de « paix », elle exclut en principe les moyens militaires – comme les *spetsnaz* – et s'appuie sur des mouvements politiques – radicaux ou non – locaux ; parfois même de tendances politiques très diverses.

Un des aspects de la stratégie indirecte a été le soutien actif de mouvements terroristes d'extrême-gauche et d'extrême-droite, des mouvements pacifistes et écologistes, etc. (voir **révolution**)

Su Arzena

(Israël) (« *C'est notre pays* ») Mouvement nationaliste radical opposé au processus de paix avec l'OLP. Il compte environ 200 activistes dirigés par Moshe Feiglin (1996). Il est basé en Cisjordanie.

subversion

Processus de déstabilisation d'un état ou d'un système politique. La subversion

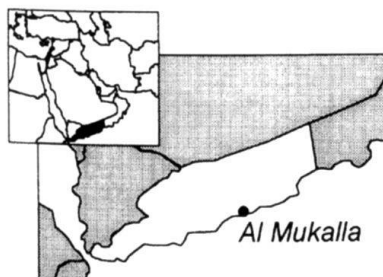
a été la composante principale de la **stratégie indirecte** de l'URSS (et de la Chine) depuis le début des années 1960. Il s'agissait alors d'affaiblir les pays occidentaux sur les plans économique, politique et militaire afin a) que les problèmes intérieurs empêchent toute velléité d'agression contre l'URSS et b) de favoriser l'expansionnisme politique soviétique. (voir **révolution**)

Sud-Yémen : mouvements terroristes

Après avoir activement soutenu de nombreux mouvements terroristes durant les années 1970, le sud Yémen a fortement ralenti ses activités durant les années 1980.

Toutefois, certains mouvements terroristes continuent de bénéficier de l'asile au Sud-Yémen (Organisation **Abou Nidal**).

Camp d'entraînement pour terroristes au Sud-Yémen



Aujourd'hui, Aden cherche à renouer le dialogue avec les pays occidentaux et ses voisins arabes. La chute de

l'URSS a encore accentué cette tendance, et, par exemple, le Yémen ne délivre plus de passeports yéménite aux Palestiniens.

Suisse : mouvements terroristes

La Suisse ne compte plus de mouvements terroristes actifs sur son territoire, à l'exception de groupuscules marginaux et éphémères qui commettent des attentats sporadiques contre des centres d'accueil pour réfugiés. Bien qu'ils aient en commun une tendance d'extrême-droite, il est difficile de les relier par une structure.

En revanche, la Suisse abrite *volens nolens* des membres de mouvements terroristes étrangers comme le **Front Islamique du Salut (FIS)** algérien.

Il faut mentionner ici une forme de « tourisme », qui amène des « casseurs-mercenaires » (principalement en provenance d'Allemagne) en Suisse, lors de manifestations, qui tournent alors à l'émeute. Le recours à ces « spécialistes » a été notamment observé lors des émeutes de Zurich au début des années 1980 et, plus récemment, lors du défilé du régiment d'infanterie 3 à Genève en 1995. (voir **révolution**).

syndrome de Stockholm

Phénomène psychologique particulier qui lie l'otage à son ravisseur à travers une

relation qui semble paradoxale. Le phénomène a été observé pour la première fois lors d'un hold-up manqué dans une banque de Stockholm (23.8.-28.8.73). Au cours de la prise d'otage et des négociations qui ont suivi, les otages ont pris fait et cause pour leurs ravisseurs, allant jusqu'à les protéger contre la police.

Ce syndrome s'explique par le fait que l'otage ressent sa vie comme dépendante de la volonté du preneur d'otage. Dès lors, chaque minute de vie accordée par le ravisseur est un don à l'otage. L'action de la police apparaît chaque instant plus probable, et avoir des conséquences dramatiques pour les otages. Ces derniers se sentent ainsi davantage mis en danger par la police que par les ravisseurs.

Syrie : mouvements terroristes

Depuis la chute de l'URSS, la Syrie a ralenti son soutien au terrorisme international. Elle maintient un contrôle sur les mouvements terroristes proche-orientaux afin d'avoir un levier politique dans la région. Il en est ainsi du **Parti des Travailleurs Kurdes (PKK)**, de l'Organisation **Abou Nidal** (Fatah-CR), de **Amal** et du **Hezbollah**.

Takfir wa al-Hejra

(Egypte) (*Excommunication et Emigration*) Mouve-

ment terroriste islamique dirigé par Abd el-Kader al-Aïra, avec une structure de 40 émirs, qui dirigent des groupes de combat. Ce mouvement a plusieurs centaines d'attentats à son actif.

Il compte quelques 5000 activistes, dont la plupart ont été entraînés dans les camps du **Hezbollah** au Liban.

Tanzim

(Liban) Organisation terroriste indépendante dirigée par Georges Adouan. Ses effectifs sont évalués à 2000. Ses activités se concentrent au Liban.

Terra Lliure (TL)

(Espagne) (*Terre Libre*) Mouvement séparatiste catalan, ne bénéficiant que d'un faible soutien populaire. Ses actions sont exclusivement dirigés contre des biens matériels.

terrorisme

Doctrines politiques fondées sur l'usage de la terreur. Durant la guerre froide, aucune définition cohérente et universelle du terrorisme n'a pu être adoptée qui aurait permis la lutte contre le terrorisme international.

Les pays de l'Est désignaient l'impérialisme occidental de **terrorisme d'État**, et justifiaient ainsi l'aide apportée aux mouvements révolutionnaires (voir **stratégie indirecte**).

Dans les pays occidentaux la perception du terrorisme est variée. Aux USA, par exemple, il existe pas moins de 7 définitions officielles différentes du terrorisme données par les divers organes officiels qui le combattent.

Une première approche vers une définition du terrorisme pourrait être de le restituer dans son contexte stratégique. On peut ainsi distinguer plusieurs formes de terrorisme :

- le *terrorisme de droit commun*, qui est l'usage de la terreur pour satisfaire des objectifs exclusivement criminels. Dans cette catégorie, tombent le terrorisme de la Mafia en Italie, **UNABOMB** aux USA, le **narcoterrorisme** en Amérique du Sud ou le terrorisme philippin.
- le *terrorisme marginal*, qui est le fruit d'une poignée d'illuminés, qui tentent d'entamer un processus révolutionnaire, mais sans aucun support populaire. Ces mouvements revendiquent généralement la **théorie du foco** de Che Guevara, qui prône l'action terroriste « pour mobiliser les masses ». Dans cette catégorie figurent la Bande à Baader/**Rote Armee Fraktion**, les **Brigades Rouges** ou **Action Directe**.
- le *terrorisme politique*, qui, bien qu'en dehors d'un processus révolutionnaire, constitue l'outil armé de partis politiques officiels, dont il exploite le soutien populaire pour se légitimer. C'est le cas de l'**Irish Republi-**

can Army (IRA), de l'**Euskadi Ta Askatsuna (ETA)**, etc. Sa distinction avec le terrorisme de guérilla est souvent délicate. Un des objectifs du terrorisme politique est de faire connaître le mouvement et ses objectifs. Il s'inscrit à la fois dans les concepts marxiste de corrosion de l'ordre social et de propagande armée.

- le *terrorisme de guérilla*, qui s'inscrit dans un processus révolutionnaire ou dans une guerre de libération en cours, et qui bénéficie d'un large soutien populaire. Il s'agit, par exemple, de la Résistance contre l'occupant nazi durant la seconde guerre mondiale, l'Irgoun israélien, le terrorisme tamoul ou la résistance afghane.
- le *terrorisme religieux*, qui est le plus récent – au moins sous sa forme moderne – s'inscrit dans une croisade contre l'« infidèle ». Il se veut porteur d'un message religieux. Il se rapproche du terrorisme politique, mais s'en distingue par une violence plus intense. Dans cette catégorie tombe le terrorisme islamique, la secte **AUM Shinri Kyo**, les mouvements anti-avortement voire – au sens large, et à certains égards – le terrorisme écologiste. Ce type de terrorisme pourrait se développer avec l'approche de l'an 2000. Il est symptomatique de constater que les chefs de la Michigan Militia, de l'Aryan Nation et du **Ku Klux Klan** aux USA se

font appeler « Révérend » ou « Pasteur ».

La stratégie du terrorisme politique et du terrorisme de guérilla est de pousser l'Etat à prendre des mesures antidémocratiques, de sorte à découpler la population de l'Etat et à légitimer la lutte armée. L'ETA basque, après la mort de Franco, a ainsi oeuvré pour provoquer la tentative de coup d'état militaire (23.2.81). De même, en Irlande du Nord, en 1969, le nombre de tués s'était élevé à 13 personnes. Dès le début de l'intervention militaire britannique (1969), qui jouissait alors du soutien populaire, l'IRA a initié une campagne de violence sans précédent qui a culminé avec 468 morts en 1972. L'armée est devenue discréditée auprès de l'ensemble des communautés irlandaises.

Durant la Guerre Froide, le soutien des pays de l'Est envers le terrorisme a été justifié par l'intégration de ces différentes catégories de terrorisme dans le processus révolutionnaire marxiste-léniniste (voir **subversion**). En outre, les pays de l'Est ont soutenu le terrorisme en tant qu'instrument de déstabilisation, même si le message politique véhiculé par le mouvement était contraire aux principes du marxisme-léninisme. Ainsi, l'URSS a-t-elle soutenu activement des mouvements extrémistes de droite ou écologistes. La déstabilisation des pays occidentaux s'inscrivait dans la recherche perpétuelle

d'une « corrélation des forces » favorable au bloc de l'est.

terrorisme d'Etat

Expression d'origine marxiste-léniniste désignant la politique des états totalitaires (d'extrême-droite) qui s'appuient sur l'omniprésence d'une police secrète. Par extension, elle désigne toutes les formes de répression d'un état.

Initialement, cette expression concernait la stratégie antisubversive de certains pays d'Amérique latine, notamment l'usage des Escadrons de la mort organisés par certaines forces de police (Salvador, Argentine, Brésil), ou le **Groupe Antiterroriste de Libération (GAL)** espagnol, etc. utilisés dans la lutte antiterroriste. La stratégie des escadrons de la mort pourrait être résumé de la manière suivante : « terroriser les terroristes ».

Aujourd'hui, l'expression est souvent utilisée abusivement comme synonyme de terrorisme parrainé par un Etat.

terrorisme international

Forme de terrorisme résultant de la collaboration internationale de mouvements terroristes. Dès le début des années 1960, la collaboration entre les mouvements de libération et terroristes s'est développée sous l'égide de l'URSS

et de Cuba. Cette collaboration s'est matérialisée sous forme d'aide financière, d'appui logistique, de mise à disposition de personnel, etc. Parfois même, cette collaboration a réuni des mouvements terroristes d'extrême-droite et d'extrême-gauche.

Depuis le début des années 1990, les mouvements terroristes latino-américains ont constitué une organisation regroupant les *Forces Populaires de Libération* (El Salvador), l'**Euskadi Ta Askatsuna** (Espagne) et d'autres organisations révolutionnaires du Chili et de l'Uruguay.

Les mouvements terroristes d'aujourd'hui exploitent les moyens de communication modernes pour communiquer entre eux, faire de la propagande ou recruter du personnel. Le réseau informatique Internet est notamment utilisé par le mouvement extrémiste juif de **Kahane Chai** avec un bulletin « Judean Voice ». Les islamistes algériens utilisent également Internet pour de la propagande, tandis que des officines aux USA utilisent le même réseau pour recruter des combattants pour la Tchétchénie.

terrorisme nucléaire

Forme de terrorisme utilisant la menace nucléaire pour atteindre ses objectifs. Il peut prendre la forme d'un chantage nucléaire effectué par un pays possédant l'arme nucléaire

ou bien être le fait de groupuscules disposant d'armes nucléaires de conception artisanale.

Le terrorisme nucléaire peut prendre les formes suivantes :

● **Attaque contre une centrale nucléaire**

Un attentat à l'explosif au moyen d'un véhicule-bombe est possible, mais ses effets seraient limités étant donné l'épaisseur du blindage des réacteurs actuels. Une autre possibilité serait de créer un incident empêchant le refroidissement du réacteur : une sorte de Tchernobyl volontaire. Il impliquerait cependant probablement des complicités à l'intérieur de la centrale.

● **Dispersion de matière radioactives**, sous des formes diverses. Ce procédé est techniquement problématique et ses résultats seraient relativement aléatoires. Néanmoins un effet de panique pourrait être réalisé.

Dans ce contexte, l'usage de matières radioactives pour éliminer des individus n'est pas à exclure. Le KGB soviétique et la *Securitate* roumaine ont déjà utilisé ce procédé et la *Mafiya* russe l'a utilisé à au moins 6 reprises en 1994-95, en exposant des individus à du césium 137 et du cobalt 60.

● **L'usage d'une bombe nucléaire artisanale ou volée**. La bombe artisanale, bien que théoriquement faisable n'a encore jamais été réalisée par des groupes terroristes. Si la

réalisation d'une bombe était si facile, des pays comme l'Iran et autres – qui n'ont pas le handicap de la clandestinité – auraient pu mettre au point depuis longtemps des armes nucléaires fiables.

Par ailleurs, certains composants, comme le plutonium 239 ou l'uranium 235 de qualité militaire sont très difficile à obtenir dans des quantités utilisables pour la réalisation d'une bombe.

● **Chantage exercé par un pays disposant de l'arme nucléaire**. Cette option est cependant difficile à mettre en oeuvre, pour un pays ne disposant pas une capacité nucléaire dissuasive et d'une infrastructure de protection suffisante.

Depuis longtemps évoqué, et rendu plus vraisemblable par le foisonnement de scientifiques et de matériaux fissiles sur le marché, cette forme de terrorisme n'a encore jamais été mise en pratique :

● Les mouvements terroristes sont relativement peu inventifs et novateurs, et se concentrent sur des méthodes et des cibles traditionnelles.

● En général, le mouvement terroriste préfère utiliser des menaces qu'il est capable – et n'a pas peur – de mettre à exécution.

● Un attentat nucléaire limiterait probablement le soutien populaire/politique du mouvement.

Usages possibles de matériaux nucléaires par des mouvements terroristes

Américium 241	Succédané pour d'autres produits
Béryllium	Armes nucléaires
Césium 137	Meurtre
Cobalt 60	Meurtre
Lithium 6	Armes thermonucléaires
Plutonium	Armes nucléaires
Polonium 210	Armes nucléaires
Uranium	Armes nucléaires
Zirconium	Réacteurs nucléaires

terrorisme parrainé par un Etat

(en anglais : *state sponsored terrorism*) Forme de terrorisme qui s'intègre dans la stratégie globale d'un Etat ou d'un groupe d'Etat, comme élément d'une stratégie directe (comme l'Iran à l'égard d'Israël) ou d'une **stratégie indirecte**. Le Département d'Etat américain publie une liste qui fait autorité des pays parrainant le terrorisme. En 1994, cette liste comprenait la Corée du Nord, Cuba, la Syrie, la Libye, l'Irak, l'Iran, le Soudan.

Il ne doit pas être confondu avec le **terrorisme d'état** qui, lui, est (aussi) utilisé comme moyen de lutte contre le terrorisme.

Tunisie : mouvements terroristes

● **el-Nahda**

Turquie : mouvements terroristes

- Armée de Libération des Travailleurs et Paysans Turcs (TIKKO)
- Armée de Libération du Peuple Turc (ALPT)
- Armée Révolutionnaire Arménienne (ARA)
- **Armée Secrète Arménienne de Libération de l'Arménie (ASALA)**
- Bozkurtlar (**Loups Gris**)
- Chemin du Peuple

- Commandos de la Justice du Génocide Arménien
- Dev Genc
- **Devrimci Sol** - Front du Parti de Libération Populaire Révolutionnaire (DHKP-C)
- **Devrimci Yol**
- Front de Libération du Peuple Turc
- Groupe KAWA
- Lumière Proletaire Révolutionnaire
- Organisation du Mouvement Islamique
- **Parti des Travailleurs Kurdes (PKK)**

- Parti Communiste Turc - Marxiste Léniniste (TKP-ML)
- Parti de Libération du Peuple Turc (PLPT)
- Parti des Travailleurs de Turquie (TIP)
- Unité de Propagande Armée Marxiste-Léniniste (MLAPU) (†)

Ulster : Mouvements terroristes

Les mouvements terroristes d'Irlande du Nord constituent généralement le bras armé des partis politiques officiels :

Mouvements terroristes irlandais et correspondance avec les partis politiques

Partis	Branche armée
Workers Party	Official Irish Republican Army (IRA)
Sinn Fein	Provisional Irish Republican Army (PIRA)
Republican Socialist Party	Irish National Liberation Army (INLA)
Ulster Loyalist Democratic Party	Ulster Defense Association (UDA)
Progressive Unionist Party	Ulster Volunteer Force (UVF)

En outre d'autres factions sont actives, indépendantes des partis politiques

- Fraternité Irlandaise-Républicaine
- Irish People's Liberation Organisation (IPLO)
- Radical Student Alliance

UNABOMB

Acronyme de *UNited Airlines BOMber* (devenu plus tard *UNiversity/Airlines BOMber*) donné par le FBI à un terroriste psychopathe spécialisé dans les attentats à la bombe aux USA. De 1978 à 1996, UNABOMB a commis au moins 16 attentats à la bombe, sans motifs apparents. Les bombes étaient expédiées par la poste aux victimes. Les bombes étaient de conception rudimentaire et n'utili-

saient que des composants commerciaux. Point particulier : ces bombes ne comportaient aucune sécurité de montage.

UNABOMB aurait été arrêté au début 1996.

USA : mouvements terroristes

- All-African People's Revolutionary Party (AARP) (†)

- American Indian Movement (AIM)
- **Black Panthers Party** (†)
- Black Power
- Black Rose Collective (†)
- Guerrilla Islamique en Amérique
- Louis Farakhan's Nation of Islam
- **Mobilisation for Animals (MFA)**
- Republic of New Africa (†)
- Symbionese Liberation Army (SLA) (†)
- **UNABOMB**

Mouvements d'extrême-droite

- Almost Heaven (Montana)
- Arizona Patriots
- Aryan Nations (Idaho)
- Big Star One (Texas, Oklahoma, New Mexico)
- Indiana Militia
- John Birch Society
- **Ku-Klux-Klan**
- Michigan Militia
- Militia of Montana
- North American Volunteer Militia (Montana)
- Texas Constitutional Militia
- Weathermen (†)

Victimes du terrorisme

Alors que le **terrorisme** marque profondément les

esprits, les victimes effectives du terrorisme sont relativement peu nombreuses.

On observe, en règle générale, une certaine « retenue » de la part des mouvements terroristes, dont les attentats pourraient souvent être considérablement plus meurtriers (choix du lieu, de l'heure, etc). Ceci est particulièrement vrai pour les mouvements qui recherchent une reconnaissance ou un soutien international. Ceci n'est évidemment plus le cas pour les mouvements qui se sentent investis d'une mission divine ou morale.

Le terrorisme le plus meurtrier est le terrorisme religieux : depuis 1982, il est

responsable de 8 % des attentats terroristes, mais a causé environ 30 % des victimes enregistrées.

Victimes des attentats terroristes majeurs du XX^e siècle

Lieu (année)	†
Abadan (1979)	> 400
avion Air India (1985)	328
avion Pan Am (1988)	278
Beyrouth USMC (1983)	241
avion UTA (1989)	171
Oklahoma City (1996)	167
Sofia (1925)	128
avion Avianca (1989)	107
Bologne (1980)	84
Téhéran (1974)	82

Appellations alternatives de groupes terroristes

<i>Appellation alternative</i>	<i>Appellation habituelle / Groupe d'origine (Titre de référence)</i>
17 Noemvri Organisation	Révolutionnaire 17 Novembre
Amal al-Islami	Amal Islamique
Amn Araissi	Groupe Haouari
Anti-Imperialist International Brigades	Armée Rouge Japonaise
Armée de Libération Nationale Corse (ALNC)	Front de Libération Nationale Corse (FLNC)
Armée Révolutionnaire Arménienne (ARA)	Commandos de la Justice du Génocide Arménien (CJGA)
Baader-Meinhof (Bande)	Rote Armee Fraktion (RAF)
Brigades Arabes Révolutionnaires (BAR)	Abou Nidal (Organisation) (ANO)
Brigades Révolutionnaires Corses	Front de Libération Nationale Corse (FLNC)
Brigades Rouges	Brigate Rosse (BR)
Cellules Arabes de Guérilla	Abou Nidal (Organisation) (ANO)
Commando 17	Force 17
Cosa Nostra	Mafia
Cupola	Mafia
Djihad al-Islami (Djihad Islamique)	Hezbollah
Djihad Islamique	Organisation du Mouvement Islamique
Djihad Islamique-Beit al-Makdes	Djihad Islamique Palestinien (DIP)
Djihad Islamique-Jerusalem	Djihad Islamique Palestinien (DIP)
Djihad Islamique pour la Libération de la Palestine	Hezbollah
el-Djihad	Djihad Islamique Egyptien
Faction Noyau Central	Chukaku-Ha
Fatah-La Révolte	Fatah-Commandement Provisoire (Fatah - CP)
Fatah-Conseil Révolutionnaire (Fatah-CR)	Abou Nidal (Organisation) (ANO)
Front Démocratique Populaire de Libération de la Palestine (FDPLP)	Front Démocratique de Libération de la Palestine (FDLP)
Front du Salut National Palestinien	Fatah-Commandement Provisoire (Fatah-CP)
Groupe d'Opérations Spéciales du Fatah	Groupe Haouari
Groupe d'Orly	Armée Secrète Arménienne de Libération de l'Arménie (ASALA)
Groupe Islamique	al-Gamaa al-Islamiyaa
Japanese Red Army (JRA)	Armée Rouge Japonaise
Jihad Brigades	Armée Rouge Japonaise
Juin Noir	Abou Nidal (Organisation) (ANO)
Martyrs de Tal al'Zata'ar	Groupe Haouari
Mostazafin (Organisation des Oppressés sur la Terre)	Hezbollah
Mouvement de Libération Populaire Arabe	Abou Nidal (Organisation) (ANO)
Oglaigh na hEireann	Provisional Irish Republican Army (PIRA)
Onorata Societa	Mafia
Organisation de la Justice Révolutionnaire	Hezbollah
Organisation des Travailleurs Basques Révolutionnaires Armés	Iraultza
Organisation du 3 Octobre	Armée Secrète Arménienne de Libération de l'Arménie (ASALA)
Organisation Islamique de Libération	Hezbollah
Organisation Révolutionnaire des Musulmans Socialistes	Abou Nidal (Organisation) (ANO)
Pasdarán Inqilab (Gardes de la Révolution)	Hezbollah
Piovra	Mafia
Rengo Sekigun	Armée Rouge Japonaise
Résistance Islamique	Hezbollah
Septembre Noir	Abou Nidal (Organisation) (ANO)
The mob (aux USA)	Mafia
The Provos	Provisional Irish Republican Army (PIRA)
Vengeance Islamique	Organisation du Mouvement Islamique

Abréviations

AD	Action Directe
AIS	Armée Islamique du Salut
ALNC	Armée de Libération Nationale Corse
ANC	African National Congress
ANLP	Armée Nationale de Libération de la Palestine
ANO	Abou Nidal Organisation
APLA	Azanian People's Liberation Army
ARB	Armée Révolutionnaire Bretonne
ASALA	Armée Secrète Arménienne de Libération de l'Arménie
BAR	Brigades Arabes Révolutionnaires
BBB	Blanke Bevrydingsbeweging
BR	Brigate Rosse
BRC	Brigades Révolutionnaires Corses
CCC	Cellules Communistes Combattantes
CJGA	Commandos de la Justice du Génocide Arménien
CLODO	Comité pour la Libération Ou la Destruction des Ordinateurs
CNP	Conseil National Palestinien
COLP	Comunisti per la Libertà Proletariana
ELA	Lutte Révolutionnaire du Peuple
ERCA	Armée Rouge de Libération de la Catalogne
ETA	Euskadi Ta Askatsuna
FARL	Fraction Armée Révolutionnaire Libanaise
Fatah-CP	Fatah - Commandement Provisoire
Fatah-CR	Fatah - Conseil Révolutionnaire
FDLP	Front Démocratique de Libération de la Palestine
FIS	Front Islamique du Salut
FLA	Front de Libération Arabe
FLJ	Front de Libération du Jura
FLNC	Front de Libération Nationale Corse
FLP	Front de Libération de la Palestine
FLPA	Front de Libération Populaire Arabe
FLPP	Front de Lutte Populaire de Palestine
FPLP	Front Populaire de Libération de la Palestine
FPLP-CG	Front Populaire de Libération de la Palestine - Commandement Général
FPLP-CS	Front Populaire de Libération de la Palestine - Commandement Spécial
FPLP-GOS	Front Populaire de Libération de la Palestine - Groupe d'Opérations Spéciales
FSNP	Front de Salut National Palestinien
GAL	Groupe Antiterroriste de Libération
GARI	Groupe d'Action Révolutionnaire Internationale
GIA	Groupe Islamique Armé
GRAPO	Groupe de Résistance Antifasciste du Premier Octobre
INLA	Irish National Liberation Army
IRA	Irish Republican Army
KKK	Ku-Klux-Klan
LTTE	Liberation Tigers of Tamil Eelam
M-19	Mouvement du 19 avril
MEK	Moudjahedin-e-Khalq
MFA	Mobilisation For Animals
MIA	Mouvement Islamique Armé
MILF	Moro Islamic Liberation Front
MK	Umkhonto we Sizwe
MLNP	Mouvement de Libération Nationale de la Palestine
NAPAP	Noyaux Armés Pour l'Autonomie des Peuples
OLP	Organisation de Libération de la Palestine
ORIM	Organisation de Résistance Intérieure de la Macédoine
PAC	Pan African Congress
PIRA	Provisional Irish Republican Army
PKK	Parti des Travailleurs Kurdes
RAF	Rote Armee Fraktion
TL	Terra Lliure