

Zeitschrift: Region St.Gallen : das St. Galler Jahrbuch
Band: - (1994)

Werbung

Nutzungsbedingungen

Die ETH-Bibliothek ist die Anbieterin der digitalisierten Zeitschriften. Sie besitzt keine Urheberrechte an den Zeitschriften und ist nicht verantwortlich für deren Inhalte. Die Rechte liegen in der Regel bei den Herausgebern beziehungsweise den externen Rechteinhabern. [Siehe Rechtliche Hinweise.](#)

Conditions d'utilisation

L'ETH Library est le fournisseur des revues numérisées. Elle ne détient aucun droit d'auteur sur les revues et n'est pas responsable de leur contenu. En règle générale, les droits sont détenus par les éditeurs ou les détenteurs de droits externes. [Voir Informations légales.](#)

Terms of use

The ETH Library is the provider of the digitised journals. It does not own any copyrights to the journals and is not responsible for their content. The rights usually lie with the publishers or the external rights holders. [See Legal notice.](#)

Download PDF: 21.11.2024

ETH-Bibliothek Zürich, E-Periodica, <https://www.e-periodica.ch>

BRANDSCHUTZABSCHLÜSSE



- **Türen**
- **Tore**
- **Fenster**
- **Trennwände**

für Ihre Sicherheit
in Industrie-
und Gewerbebauten

Brandschutztüre mit Elektroantrieb ▲

Brandschutztüren und
-Abschlüsse in allen
Etagen des neuen PTT-
Gebäudes in Zürich.

Brandschutzabschluss mit Eingangstür zum
Personalrestaurant ▶



Brandschutzabschlüsse im Altersheim Dietikon ▲

Weitere Referenzen zeigen
Ihnen unsere Kundenbe-
rater gerne persönlich.

Wir möchten mehr über die Firma **KEMPF** erfahren!
Bitte senden Sie uns Prospekte über Brandschutztüren, -Tore u. -Abschlüsse
 Angebotspalette / Firmendokumentation

Name: _____
Strasse: _____
PLZ/Ort: _____
Tel.: _____

**Reden Sie
mit uns bevor
es brennt!**

KEMPF

Kempff Metall AG · Kempff Tor AG

9313 Muolen SG Tel. 071 68 14 14

Fax 071 67 52 92

Filialen: Dietikon ZH Lausanne VD
Sulgen TG Toffen BE Lostalio GR/TI

Kempf-Brandschutzabschlüsse gegen Feuer und Rauch

Mit ihren 5 Geschäftsstellen und 2 Produktionswerken – domiziliert in einigen der wichtigsten Wirtschaftsregionen der Schweiz – wählte die Muoler Metall- und Torbauunternehmung Kempf AG eine Strategie der Kundennähe. Fachkompetente Kundenberatung und ein prompter Service sind vor allem im Torbau und im Bereich des Brandschutzes, wie Brandschutztüren, -fenster und -abschlüsse, unentbehrlich.

Bauliche Massnahmen zur Brand- und Rauch-eindämmung sind seit vielen Jahren Vorschrift. Allerdings sind die Vorgaben kantonal verschieden, weshalb oft nur der Fachmann weiss, wo und worauf es ankommt. Die Kempf Metall AG befasst sich seit Jahren mit der Entwicklung und Herstellung qualitativ hochwertiger Brandschutzabschlüsse wie Fenster, Türen, Tore und Trennwände. Diese Brandschutzelemente finden vorwiegend in öffentlichen Bauten wie Spitälern, Altersheimen und Schulen, aber auch in Geschäftshäusern ihre Anwendung; überall dort, wo im Brandfall viele Menschen geschützt werden müssen. Somit ist für Kempf in diesem Bereich nur das Beste und Sicherste gut genug. Der Slogan: "Reden Sie mit uns bevor es brennt!" ist für das Unternehmen nicht nur ein Wortspiel, sondern ein Grundsatz zur optimalen Kundenbetreuung. Über Jahre gesammelte Erfahrungen und kontinuierliche Ausbildung der verantwortlichen Mitarbeiter haben zum heutigen Know-how geführt. Brandschutzabschlüsse – je nach Ausführung rauchdicht oder feuerfest – verhindern grundsätzlich das Überspringen von Feuer bzw. Hitze und Rauch in angrenzende Räume. Dadurch wird die Ausweitung des Feuers verhindert und gleichzeitig werden Fluchtwege gesichert. Türen und Fenster müssen aus besonders hitzebeständigen Materialien sorgfältig gefertigt werden. Ebenso kommen nur spezielle Türschliesser und Beschläge zur Anwendung. Das problemlose Öffnen muss auch bei grosser Hitze gewähr-

leistet bleiben. Die gleichen Anforderungen werden auch an die feuerfesten Glasfüllungen gestellt. Trotz allem technisch Nötigen lassen sich Brandschutzabschlüsse dank modernsten Materialien ästhetisch schön gestalten. Farbgebung, Aufteilung und Transparenz sind weitgehend wählbar. Auch der Schliessmechanismus zeigt sich sehr vielseitig. Mechanisch oder elektrisch, integriert ins bestehende Feuermeldesystem oder mit separatem Rauchfühler im Türschliesser, sind nur einige der bewährten Möglichkeiten. Kempf dokumentiert diese Vielseitigkeit bereits an zahlreichen Grossprojekten, welche mit Kempf-Brandschutzabschlüssen ausgerüstet worden sind. In der langen Referenzliste stehen zum Beispiel die neue Sihlpost in Zürich, das Altersheim in Dietikon und das Spital in Wetzikon. Eine kostenlose Beratung erhalten Interessenten in den Kempf-Geschäftsstellen in Muolen SG, Sulgen TG, Dietikon ZH, Toffen BE, Lausanne VD und Lottalio TI.

Transparenter Brandschutzabschluss mit integrierter Türe zum Personalrestaurant in der neuen Sihlpost in Zürich.



Das Fenster für Neubau und Altbaurenovierung

Ansprechendes Design für harmonische Fassadengestaltung

Internorm
sorgt für Wohnkomfort

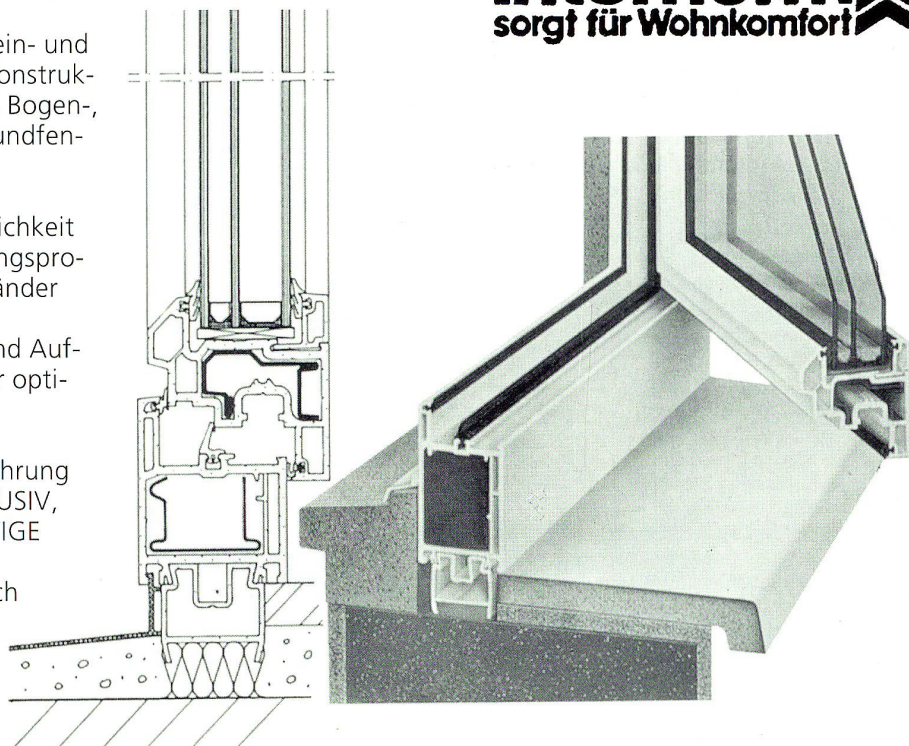
Bauformen in ein- und mehrteiligen Konstruktionen auch als Bogen-, Schräg- oder Rundfenster

Kopplungsmöglichkeit und Verbreiterungsprofile für Fensterbänder

Innensprossen und Aufklebesprossen für optimale Gestaltung

Oberflächenausführung in CLASSIC, EXCLUSIV, DECOR und PRESTIGE

Hohe Qualität durch eigene PVC-Rezeptur, Profilverstellung, Isolierglaserzeugung und Fensterfertigung



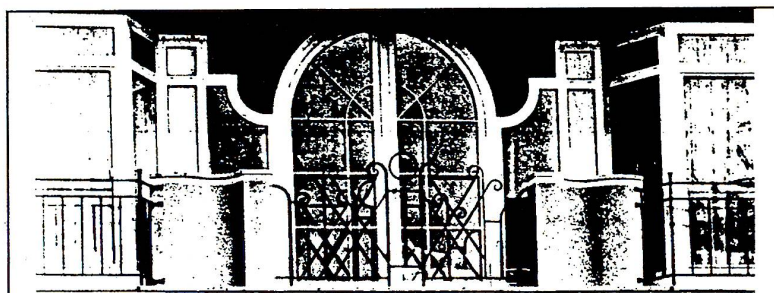
Spezielle Metallaussteifung sorgt für hohe Formstabilität und gute Wärmedämmung

3fach-Dichtungsaufbau gewährt hohe Dichtigkeit, gute Wärmedämmung und Schalldämmung

Verglasungsvarianten für jeden individuellen Wunsch

Viele Betätigungsvarianten und Nachstellbarkeit der Beschläge

Reichhaltiges Zubehörprogramm



ZIMMEREI - SCHREINEREI

Internorm-Kunststoff-Fenster

Vertretung

Breitschachenstrasse 57
9032 Engelburg SG
Tel. 071/28 16 28
Nat. 077/96 18 63

**ARMIN
FUST
SCHREINEREI**