

Zeitschrift: Gazette / Oldtimer Club Saurer
Band: - (1992)
Heft: 14

Rubrik: Saurer/Berna : Geschichte + Technik

Nutzungsbedingungen

Die ETH-Bibliothek ist die Anbieterin der digitalisierten Zeitschriften. Sie besitzt keine Urheberrechte an den Zeitschriften und ist nicht verantwortlich für deren Inhalte. Die Rechte liegen in der Regel bei den Herausgebern beziehungsweise den externen Rechteinhabern. [Siehe Rechtliche Hinweise.](#)

Conditions d'utilisation

L'ETH Library est le fournisseur des revues numérisées. Elle ne détient aucun droit d'auteur sur les revues et n'est pas responsable de leur contenu. En règle générale, les droits sont détenus par les éditeurs ou les détenteurs de droits externes. [Voir Informations légales.](#)

Terms of use

The ETH Library is the provider of the digitised journals. It does not own any copyrights to the journals and is not responsible for their content. The rights usually lie with the publishers or the external rights holders. [See Legal notice.](#)

Download PDF: 06.10.2024

ETH-Bibliothek Zürich, E-Periodica, <https://www.e-periodica.ch>



H.U. Braun.

Das Foto vergangener Tage : Saurer 5 DM Baujahr 1969 nach dem erklimmen des Oberbüerer Stutzes mit ca. 80 Tonnen Gesamtzuggewicht. Das Knurren dieser "Macchina" haben meine Ohren auch heute noch nicht vergessen!

Liebe Club Mitglieder

Das Jahr 1993 wird für die Saurer - Geschichte sozusagen ein Jubiläumsjahr.

1. 95 Jahre Saurer Automobile
2. 140 Jahre Saurer , 1853 - 1993
3. Eröffnung Saurer - Oldtimer - Club Museum

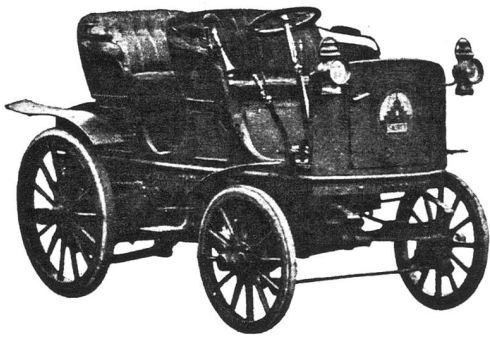
Aus diesem Grunde lautet mein "Motto" für 1993 :
"Lasst die Motoren donnern"

Denn ich liebe es wenn der Motor donnert, das Chassis unter der Last ächzt und stöhnt, die Räder singen, der Auspuff glüht und flimmert, dann sieht man, dass der Wagen arbeitet und etwas bewegt wird! Mein Lehrmeister O.Z. hat mir wohl den Hang zu grösseren "Elefanten" eingeimpft. So habe ich mich in meiner Grümpelkammer auf die Suche nach eben diesen grösseren Fahrzeugen gemacht. Dabei fand ich verschiedenes über CVD 12-Zylinder Motoren und den dazugehörigen Fahrzeugen. Die Zeichnungen könnte der Modellbauer - Gemeinde Anregungen liefern. Im OCS Museum hätte es bestimmt vorzügliche Ausstellungsplätze für solche Modelle. Als Ergänzung zur Gazette Nr.12. habe ich noch ein Datenblatt der CHD Motoren zusammengestellt und beigelegt. Nun hoffe ich, dass im neuen Jahr die Club Mitglieder das OCS Museum im Terminkalender recht zahlreich berücksichtigen! An Arbeit wird es vorläufig bestimmt nicht fehlen. Für das Jahr 1993 wünsche ich Euch Club Mitglieder alles Gute und recht viel Ausdauer zur Fertigstellung des Saurer - Oldtimer - Club - Museum !

Adresse für Geschichte + Technik :

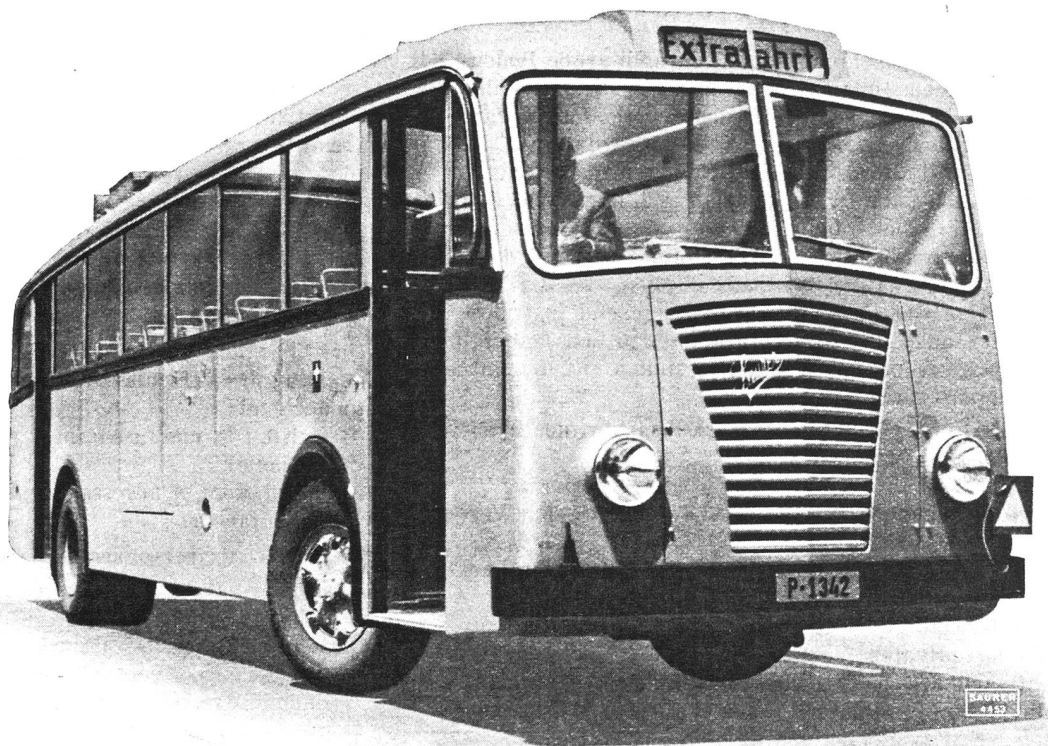
H.U. Braun Hauptstr. 44. 8355 Aadorf

50 Jahre Automobile



1898

Erster Saurer-Personenwagen mit im Heck eingebautem 1-Zylinder-Petrolmotor



1948

Neuer Car Alpin der PTT mit 43 Sitzplätzen und 27 Stelplätzen für Betrieb mit Personenanhänger. 12-Zyl.-Dieselmotor, links im Heck eingebaut.

AKTIENGESELLSCHAFT ADOLPH SAURER

ARBON

BASEL

MORGES

ZURICH



Saurer 4 H , PTT Kurswagen , 1948

-Verwendungszweck :

Der Saurer Kurswagen Typ 4 H ist für den Personentransport im Überlandbetrieb mit und ohne Personen-Anhänger bestimmt.

-Allgemeine Abmessungen :

Gesamtlänge :	11000 mm
Gesamtbreite :	2400 mm
Radstand :	5600 mm
Vord. Überhang	2350 mm
Hint. Überhang	3050 mm
Wagenbodenhöhe	930 mm
Gesamthöhe	2950 mm

-Hauptdaten :

Maximale Leistung	200 PS bei 2000 U/min
Min. Lenkradius	9 m
Min. Begrenzungsradius	10,5 m
Leergewicht ca.	9 t
Bereifung	10.00 x 20
Anzahl Sitzplätze	41
Anzahl Stehplätze	25
Max. Geschwindigkeit ca.	70 km/h

-Motorengruppe : Der Dieselmotor mit Pumpe und Anlasser wird hinten seitlich, gut zugänglich und leicht demontierbar angeordnet. Kraftübertragung über doppelten Winkeltrieb zur Kupplung und Getriebe, welche zwischen den Längsträgern plaziert sind. Kühler in Wagenfront.

-Motor : 12-Zylinder, 4-Takt, SAURER Dieselmotor. Bohrung 110 mm, Hub 140 mm. Zylinderinhalt 15,96 Lit. Direkte Einspritzung mit SAURER Einspritzpumpe.

-Getriebe : 8 Ganggetriebe, Handschaltung und Druckluftschaltung für Normal und Schnellgang. Zweischeiben-Trockenplattenkupplung.

-Hinterachse : Aus gepresstem Stahlblech. Doppelte Rücksetzung durch Kegelräder mit Spiralverzahnung und Stirnräder mit Schrägverzahnung.

-Bremsen : Fußbremse auf alle 4 Räder wirkend mit hydraulischer Übertragung und Druckluftservo. Handbremse auf die Hinterräder wirkend. SAURER Auspuffmotorbremse.

-Aufbau : Aus Anticorodal und Stahlprofilen. Verschalung aus Leichtmetall. Auf Wunsch aufklappbares Wagendach "ciel ouvert".

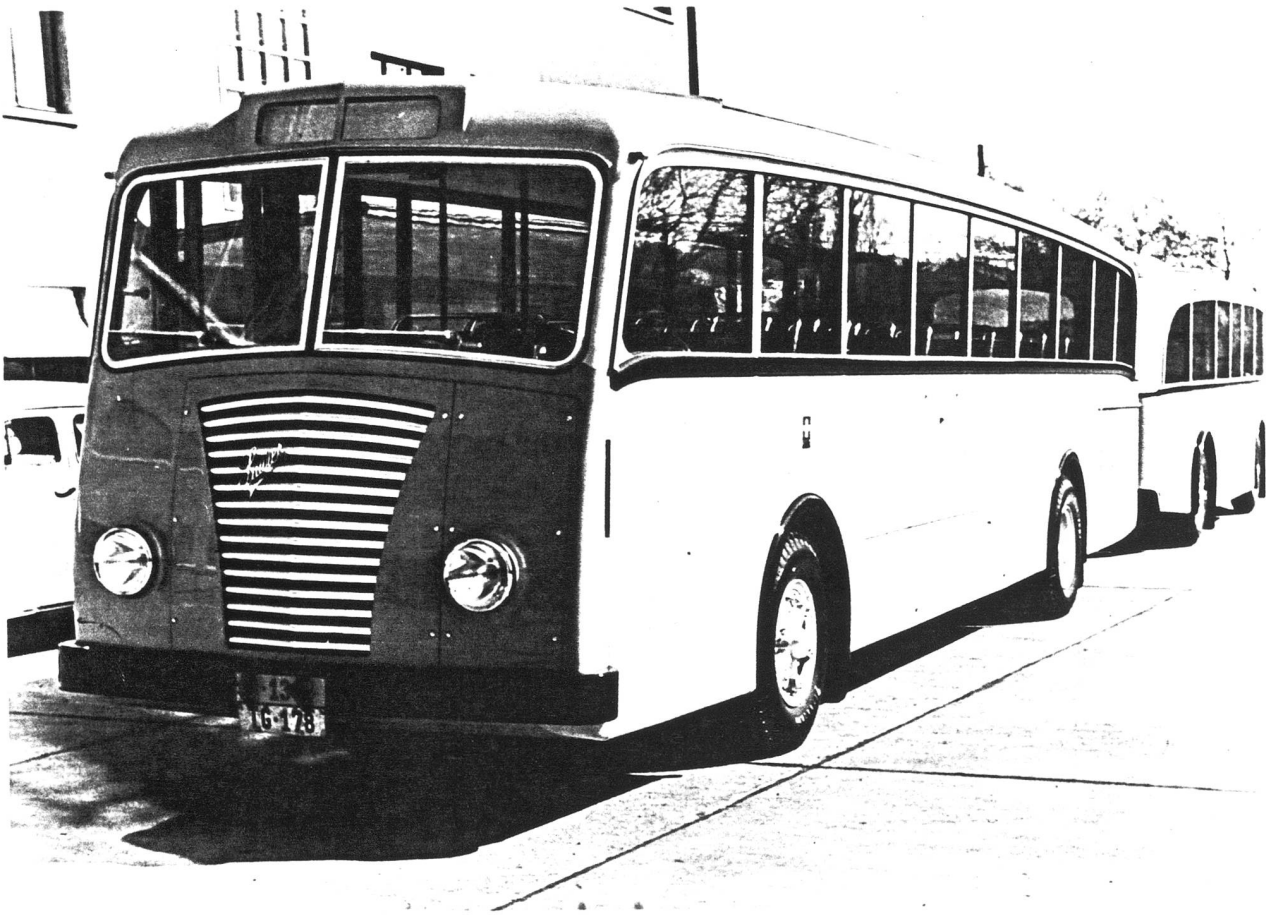
-Türen : Auf der rechten Wagenseite, 2 elektropneumatisch betätigte Gleittüren von 810 mm Breite, eine ganz vorne, eine andere hinten.

-Sitze : Die Zweier-Quersitze sind gepolstert und gegenüber dem Mittelgang erhöht angeordnet.

-Gepäckraum : Im Heck, unter den erhöhten Quersitzen und in seitlichen Kofferräumen.

Anhängervorrichtung : Für Gepäck oder Personenanhänger. Die versetzte Motoranordnung gestattet den Durchgang während der Fahrt zu einem speziellen deichsellosen Personenanhänger.

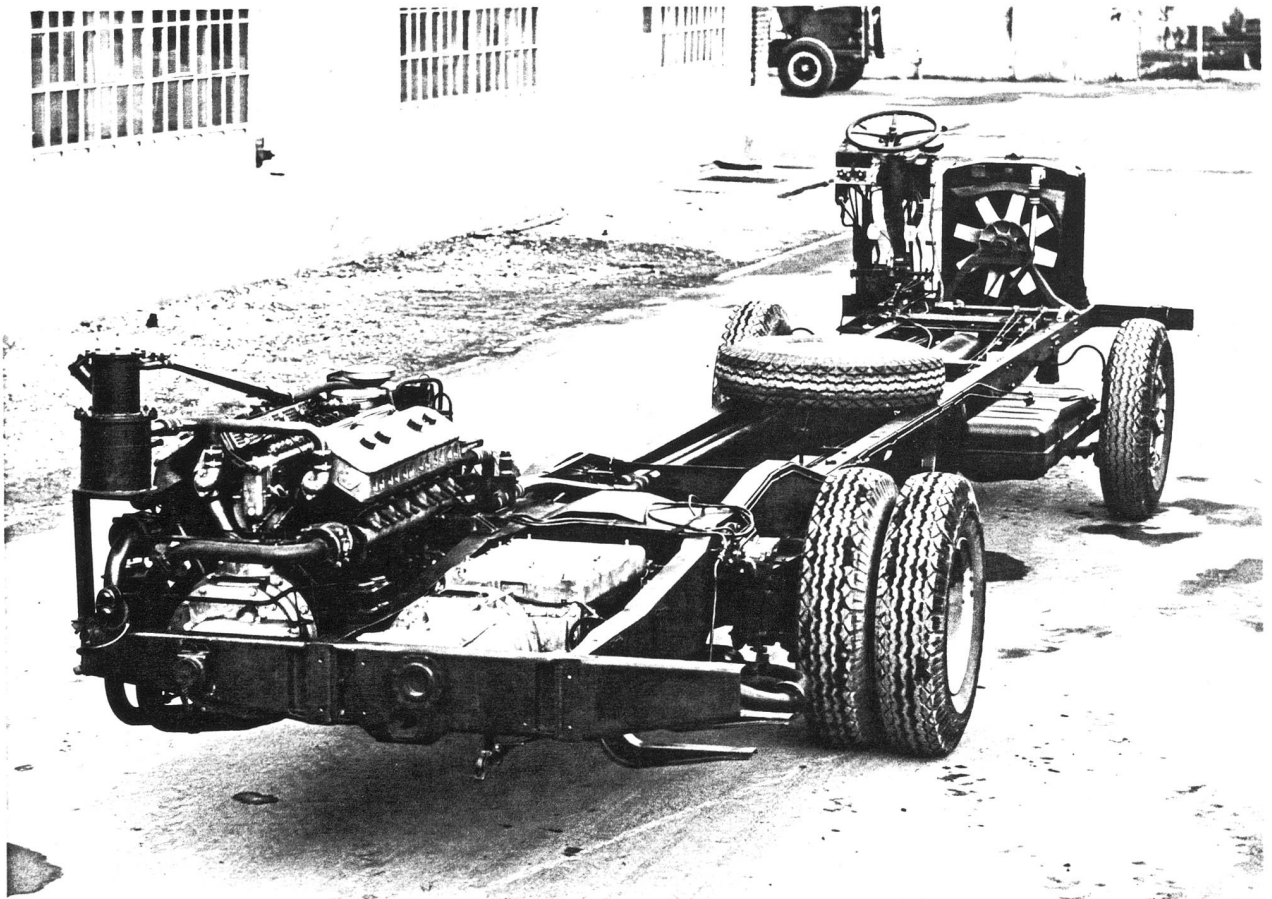
Saurer Werkfoto



Saurer 4 H - CVD , PTT Kurswagen 1948 mit Personenanhänger auf grosser Probefahrt.

Saurer 4 H - CVD Chassis in seiner ganzen Pracht.

Saurer Werkfoto



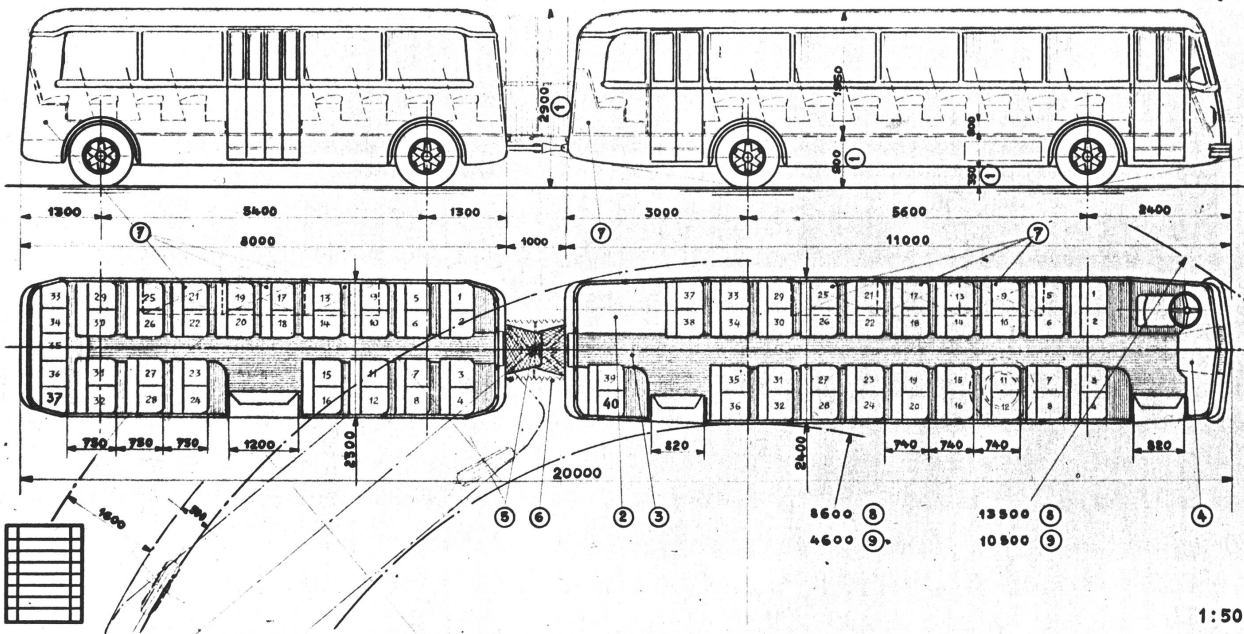
H. U. B.



10. 5. 47
TZ 899/18a



SAURER 4 H Kurswagen mit Personenanhänger, 1947
(Projekt - Zeichnung)



- ① Belastet.
- ② Motor.
- ③ Getriebekasten.
- ④ Kühler & Ventilator.
- ⑤ Deichsellose Kupplung Syst. SAURER.
- ⑥ Durchgangsbalg (eventuell).
- ⑦ Gepäckraum.
- ⑧ Min. Begrenzungsradius mit Anhänger.
- ⑨ Min. Begrenzungsradius ohne Anhänger.

<u>Strassenzug.</u>	TZ 899/18a	
77 Sitzplätze & 36 Stehplätze. Autobus 4H & Anhänger 4R.	10. 5. 47	—

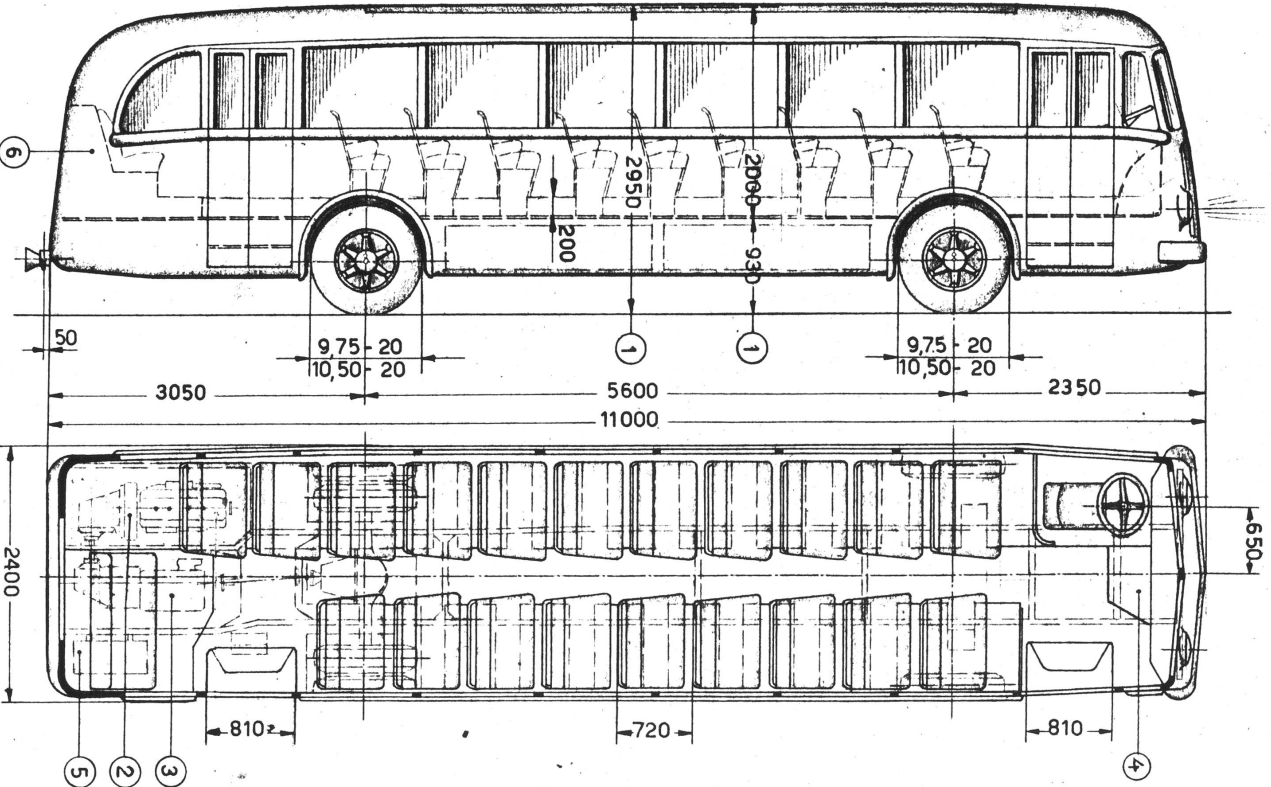


Kurswagen Typ 4H

für 43 Sitzplätze und ca. 25 Stehplätze

10.4.48.

TZ 934/11D



1 Belastet
2 Motor

3 Getriebe
4 Kühler

5 Batterie
6 Gepäckabteil

M. 1: 50



Saurer 4 H , PTT Kurswagen , 1948



Saurer Werkfoto

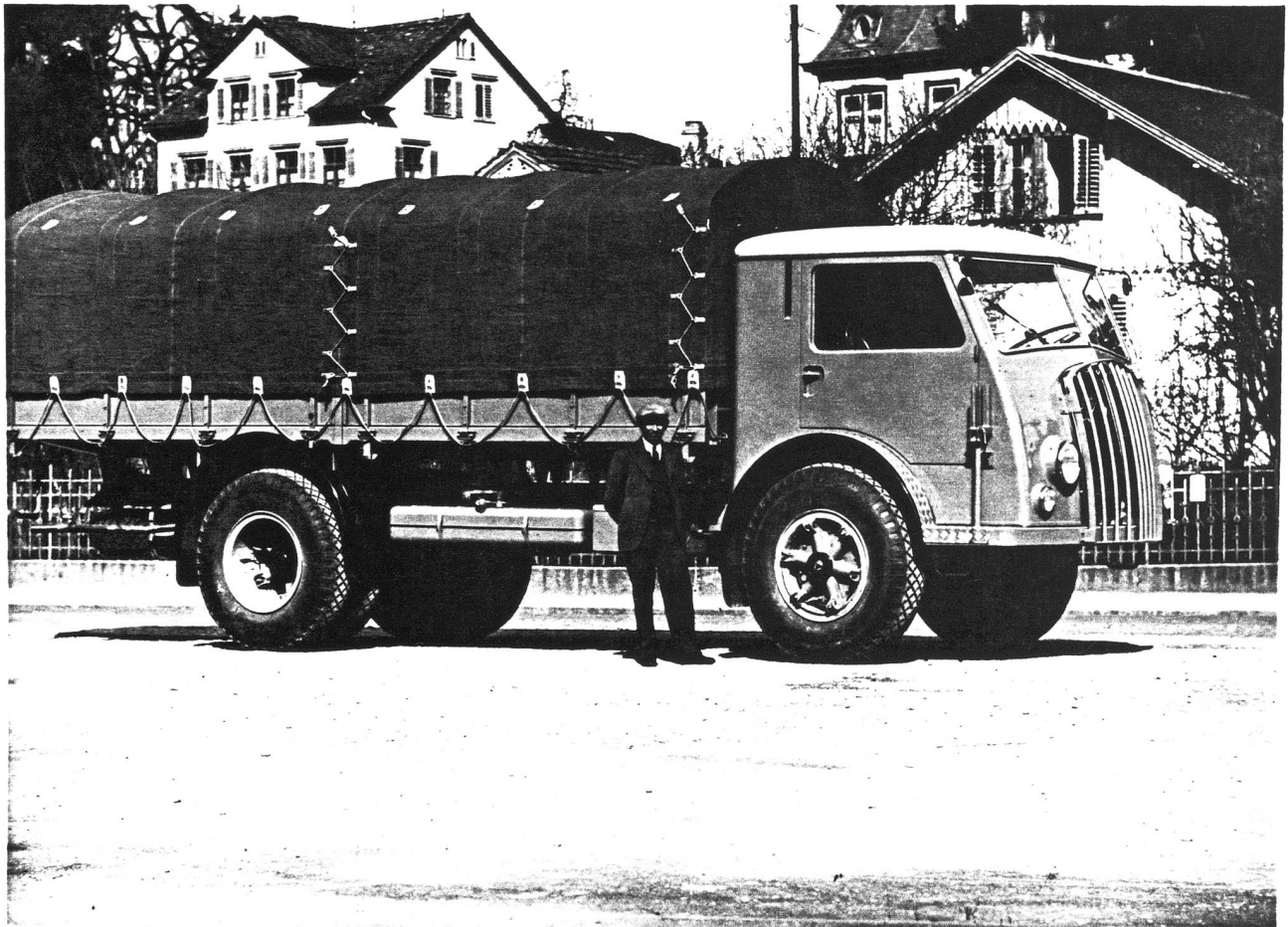
Postauto Saurer 4H-CVD mit Anhänger auf der Julierpass-Strasse

H.U.B.



Saurer 6 C - H , 1948

Schwerster 10 - Tonnen Lastwagen, Saurer 6 C-H , mit dem Zwölfzylinder - Dieselmotor, Typ CVD, 230 PS bei 2200 U/min. Gebaut für Exportzwecke.



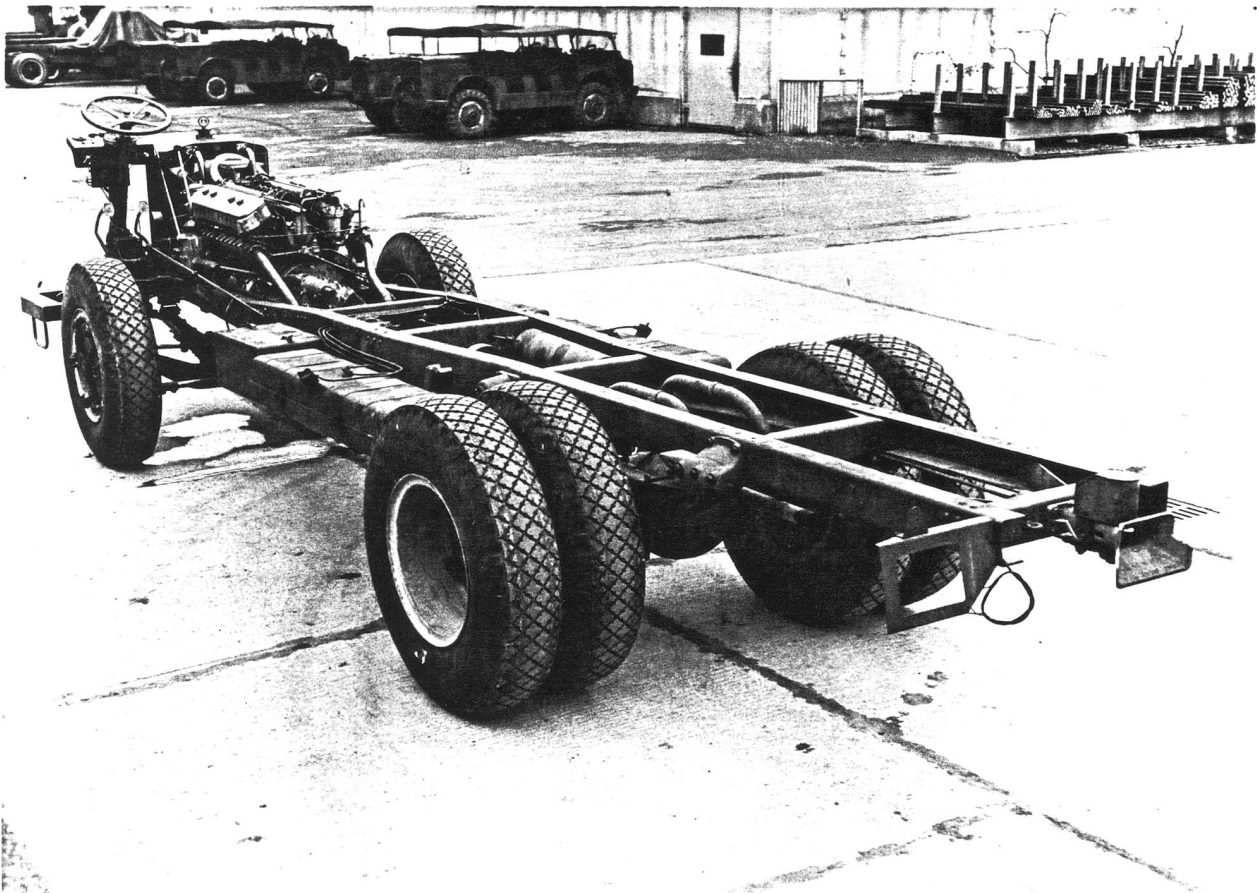
Saurer Werkfoto

Dieses herrliche Lastautomobil, des Saurer Typ 6 CVD-H , wurde 1948 an die Ausland - Schweizer Firma Röthlisberger Bogota, Kolumbien geliefert. Davor steht vermutlich der zukünftige Besitzer des Wagens. Wahrscheinlich wurde das Foto bei der Übernahme des Lastwagens bei Saurer aufgenommen.

A.U.B.



Saurer 6 C - H , 1948



Saurer Werkfoto

Saurer 6 C-H Chassis noch ohne Aufbauten. Der Vorteil bei dieser Hochsitz - Bauart war :

1. Die Maschine war in absoluter Hör und Sehweite.
2. Der Beifahrer konnte während der Fahrt Reinigungs- und Unterhaltsarbeiten, wie Ventile einstellen, usw. erledigen.
3. Linkssteuerung war nötig um mit der Vehemenz der Zweihundertdreissig Pferdekräfte die Konkurrenz besser in die Auspuffröhre schauen zu lassen !

H.U.B.

Alles Gute für 1993
wünscht Euch
OCS Mitglieder
die Gazette
Redaktion

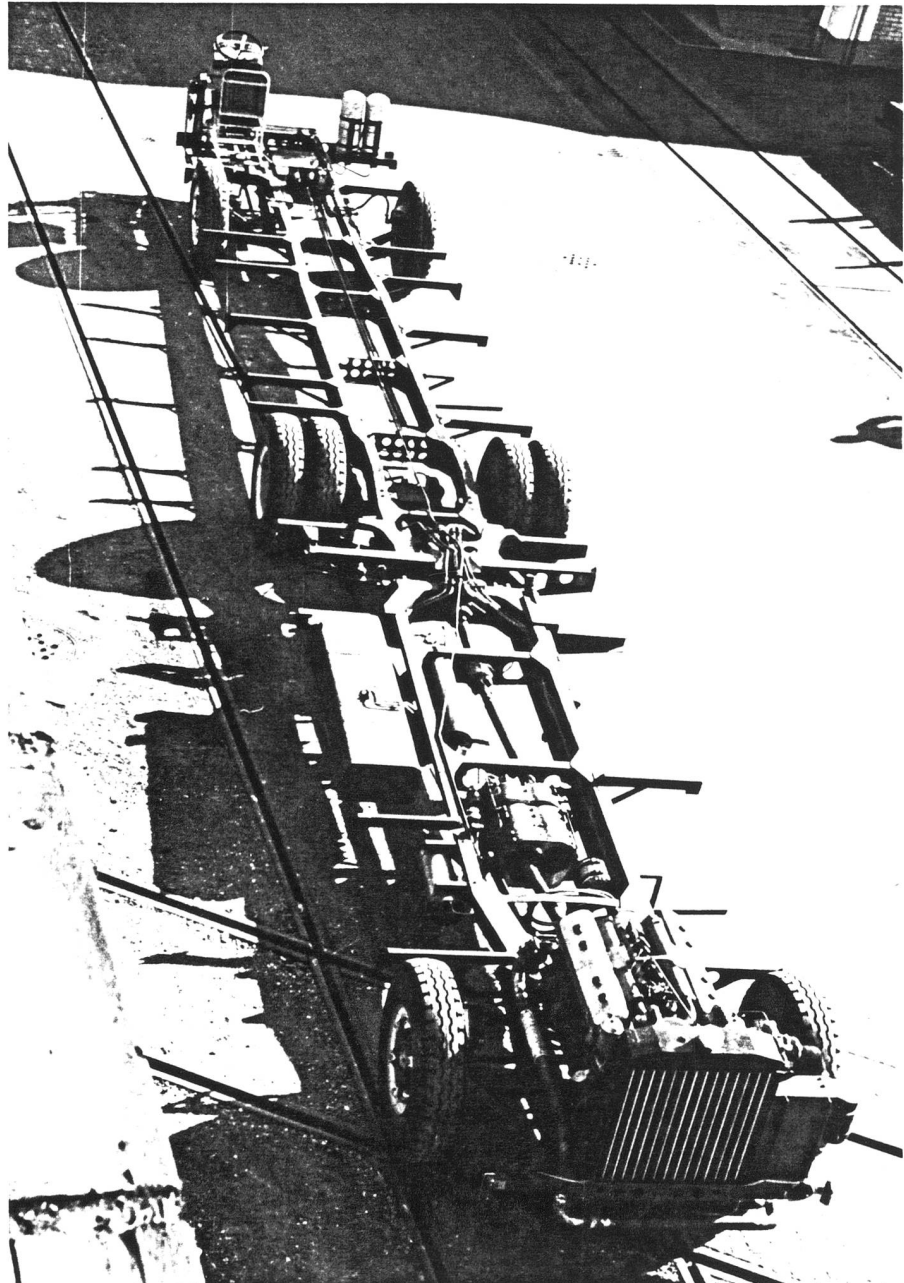


SAURER 4 GP , 1954/58

Verkehrsbetriebe der Stadt Zürich

Im Jahre 1954 baute Saurer den ersten Gelenk-Autobus der Schweiz für die Verkehrsbetriebe Zürich. Für die damalige Zeit war dies ein sehr modernes Fahrzeug. Es muss 1954 die Passagiere wohl nur schon durch die Grösse und seine Motoren-Musik beeindruckt haben. Ich habe in den 70 er Jahren jedenfalls das Seitenfenster immer geöffnet, wenn mir einer dieser zwei "Elefanten" in die Nähe kam. Für die Fahrgäste im hinteren Teil, sah diese Sache wohl etwas anders aus ?!
1958 wurde ein zweiter Prototyp abgeliefert, welcher bis 1979 im Einsatz stand. Der erste wurde 1978 für Museumszwecke der VBZ remisiert. Zu diesen Fahrzeugen habe ich im Vierteljahresschrift der Schweiz. Automobiltechnischen Gesellschaft, März 1955, einen ausführlichen Artikel gefunden. Dazu noch eine Zeichnung und ein Zeitungsausschnitt dieser zwei Saurer Gelenk-Autobusse.

Saurer 4 GP Chassis , 1954



Saurer Werkfoto

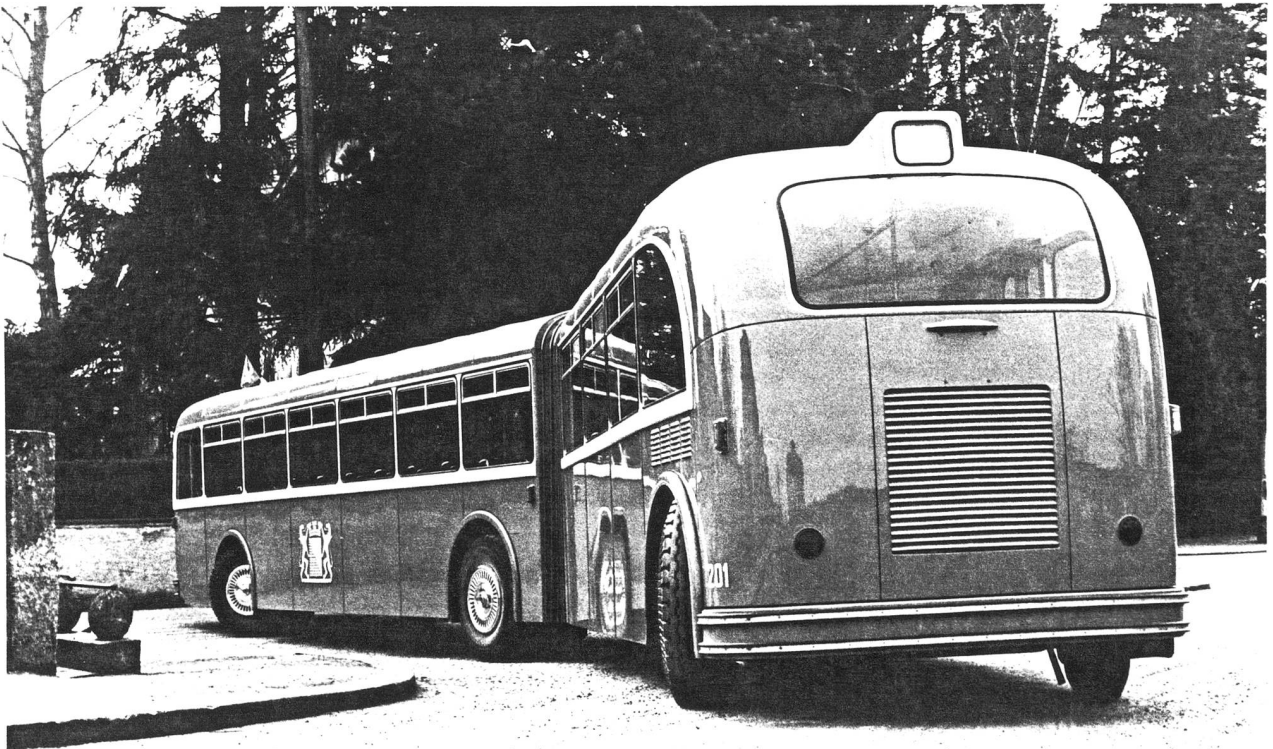
A.U.B.



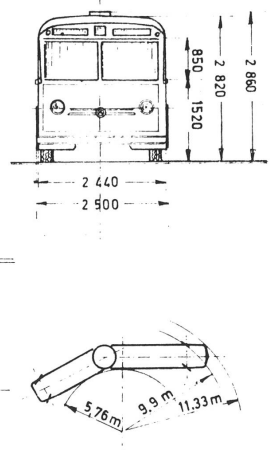
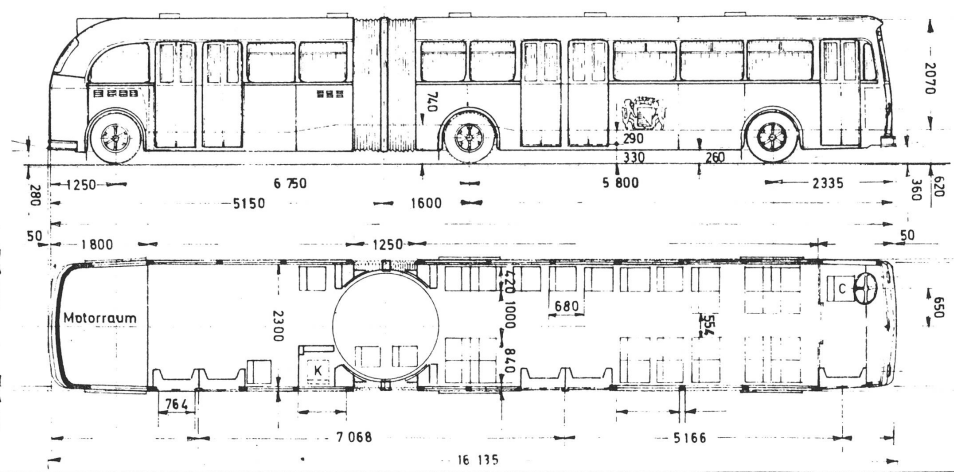
Saurer Werkfoto



Saurer Werkfoto



Saurer Werkfoto



VERKEHRSBETRIEBE
der STADT ZÜRICH

datum März 1959

bearb H

massstab 1:100

format A 4

Sb 12 201

Wagentyp		SAURER 4 GP		Sitzplätze	31				Motortyp	CV 1D
Betriebsnummer		Lieferant	Baujahr	Stehplätze	97 (VST-Norm)				Zylinderzahl	V 12 - 60°
201 - 202		SAURER	1954/1959	Plätze total	128				Bohrung/Hub	115/140 mm
				Gewicht	vorn	Mitte	hinten	total	Hubvolumen	17,46 l
				Tara Kp	3 370	5 610	4 320	13 300	Max. Drehmom.	96 mkg / 1400 U/min
				Nutzlast Kp	3 480	5 630	2 140	11 250	Steuer/Brems PS	88,87 / 240 PS / 2000 U/min
				Brutto Kp	6 850	11 240	6 460	24 550	Getriebe	4-Gang-Vorwählgetriebe
				SPUR	vorn	Mitte	hinten		Aufladung	keine
					mm	2102	1853	2102	Federung	Stahlblatt
				Pneugröße vorn	11,00 - 20 14 Ply				Bemerkungen	
				Mitte	11,00 - 20 14 Ply				für Einmannbetrieb	
				hinten	11,00 - 20 16 Ply					
				Bodentfreiheit	260 mm					
				Min. Rollradius	9,9 m					
				Min. Lenkradius	ausen 11,33 / innen 5,76					
				Max. Fahrgesch.	55 km/h					
				BREMSEN	Druckluft, Motorbremse Federspeicher-Handbremse					
				Brennstoffvorrat	275 l					
				Verbrauch	65 l / 100 km					
Gesamtplatzanzahl		256								
Wagen total		2								



Der Saurer-Gelenkautobus Typ 4 GP

der Verkehrsbetriebe der Stadt Zürich



Die Voraussetzungen

Um den ständig steigenden Bedürfnissen des öffentlichen Verkehrs Rechnung zu tragen, vor allem aber um eine leistungsfähigere und raschere Verkehrsbedingung in den ausgeprägten Spitzenzeiten und bei Sonderfahrten zu gewährleisten, sind die Verkehrsbetriebe der Stadt Zürich bestrebt, neben den Großraum-Straßenbahnzügen auch schienenfreie Transportmittel einzusetzen, die eine große Zahl von Fahrgästen aufzunehmen in der Lage sind. Damit soll im Interesse der Wirtschaftlichkeit gleichzeitig ein möglichst günstiges Verhältnis zwischen Platzangebot und Bedienungspersonal erzielt werden. Da beim Zweimannbetrieb der städtischen Verkehrsmittel $\frac{3}{4}$ der Gesamtbetriebskosten auf die Personalbedienungen entfallen, sind denn auch im Laufe der letzten Jahre eine größere Anzahl kleiner Wagen mit geringerem Fassungsvermögen durch 100plätziges Großraumwagen ersetzt worden. Es ist daher verständlich, daß danach getrachtet wird, das Platzangebot der einzelnen Fahrzeuge durch den Bau noch größerer Wageneinheiten zu erhöhen. Nachdem sich erwiesen hat, daß die Vergrößerung der Transportkapazität durch das Mitführen von getrennten Personenanhängern beim Autobus- und Trolleybusbetrieb einerseits wegen der verkehrstechnischen Nachteile (große Zuglänge und daher im dichten Verkehr hinderlich) und andererseits wegen des größeren Personalaufwandes durch Mitgabe eines zusätzlichen Kondukteurs nicht befriedigte, wurde die Lösung durch die Konstruktion eines neuen Fahrzeugtyps gesucht, der bei wesentlicher Vergrößerung des Nutzraumes eine Einheit bildet und so kompakt gebaut ist, daß er relativ wenig Fahrbahnfläche beansprucht.

In Zusammenarbeit mit den technischen Organen der Verkehrsbetriebe der Stadt Zürich hat die Aktien-

gesellschaft Adolph Saurer in Arbon einen dreiachsigen Gelenkbus entwickelt, der im Prinzip sowohl als Autobus, wie auch als Trolleybus ausgeführt werden kann. Es handelt sich dabei um ein Fahrzeug, bei welchem ein einachsiger Anhänger so mit dem Zugwagen kombiniert ist, daß die beim Gelenk mit einem Faltenbalg verbundenen Wagenteile im Innern einen einheitlichen Fahrzeugraum bilden, so daß die Passagiere durch einen einzigen Kondukteur bedient werden können.

Eine Uebernahme bereits bestehender, ähnlicher Ausführungen ausländischer Provenienz konnte nicht in Frage kommen, da diese den topographischen und betrieblichen Verhältnissen Zürichs nicht in genügendem Maße Rechnung trugen. Zudem war unsere leistungsfähige einheimische Fahrzeugindustrie selbst in der Lage, ein für schweizerische Verhältnisse geeignetes Fahrzeug zu entwickeln und zu bauen. Die Aktiengesellschaft Adolph Saurer, welche Lieferantin der Mehrzahl der Zürcher Autobusse ist, hat bereits vor Jahren die Studien für Gelenkwagen aufgenommen. Nachdem im Februar 1954 auf Antrag des Stadtrates die Bestellung eines Prototyps beschlossen wurde, konnte sofort mit dem Bau begonnen werden.

Der nunmehr fertig erstellte erste schweizerische Gelenkautobus dürfte sich als das fehlende Glied in der Reihe der schienenfreien Transportmittel erweisen. Es darf nicht verkannt werden, daß diese verhältnismäßig wenig Raum beanspruchenden Gelenkbusse gegebenenfalls berufen sein können, lange Straßenbahn- und Bus-Anhängerzüge zu ersetzen und damit die Straßen in verkehrsreichen Zentren zu entlasten. In diesem Sinne hat auch der schweizerische Straßenverkehrsverband die Zulassung solcher Fahrzeuge zum Sammeln von Erfahrungen befürwortet, da er sich davon eine erhebliche Auflockerung des Verkehrs unter gleichzeitiger Verbesserung der Leistungsfähigkeit der öffentlichen Verkehrsbetriebe verspricht.

Die Saurer-Konzeption

Trotz den bei Gelenkwagen ganz anders gearteten technischen Gegebenheiten gelang es der Herstellerfirma, die wesentlichen Merkmale moderner Stadt-omnibusse, wie tiefliegender Fußboden, kleiner Wendekreis, günstiges Leistungsgewicht und gute Zugänglichkeit zu den mechanischen Organen beizubehalten. Ueberdies ist eine große Zahl von Einzelteilen, wie Achsen, Lenkung, Bremsen usw. mit denjenigen der normalen zweiachsigen Autobusse identisch, womit sich Unterhalt und Ersatzteilhaltung wesentlich vereinfachen.

Um den Fahrgastraum frei von hindernden Einbauten zu halten und um den Boden so tief als möglich zu legen, wurde der Motor ganz hinten im Heck angeordnet und die mittlere, vierfach bereifte, jedoch nicht lenkbare Achse für den Antrieb herangezogen. Die Platzierung des Triebwerkes über der hinteren Achse ergibt zugleich eine angenehme und ausgeglichene Federung auf der hintern Plattform und eine gute Isolationsmöglichkeit des Motorraumes.

Damit das über 16 m lange Fahrzeug auch relativ enge Kurven befahren kann, sind die Räder der Vorderachse und der hinteren Achse lenkbar. Beide Wagenteile sind durch eine Platte über dem Gelenk, welche auch während der Fahrt als Stehfläche dient, verbunden. Ein Faltenbalg umschließt den Durchgang zwischen beiden Abteilen.

Der mit einem Dieselmotor von 240 PS ausgerüstete Gelenkautobus vermag in Stoßzeiten 150—180 Fahrgäste zu befördern. Die Triebwerkleistung ist so reichlich bemessen, daß der bei voller Belastung zirka 25 Tonnen schwere Wagen eine so große Fahrleistung aufweist, daß er sich in den Verkehrsfluß einfügt, ohne andere Fahrzeuge zu behindern.

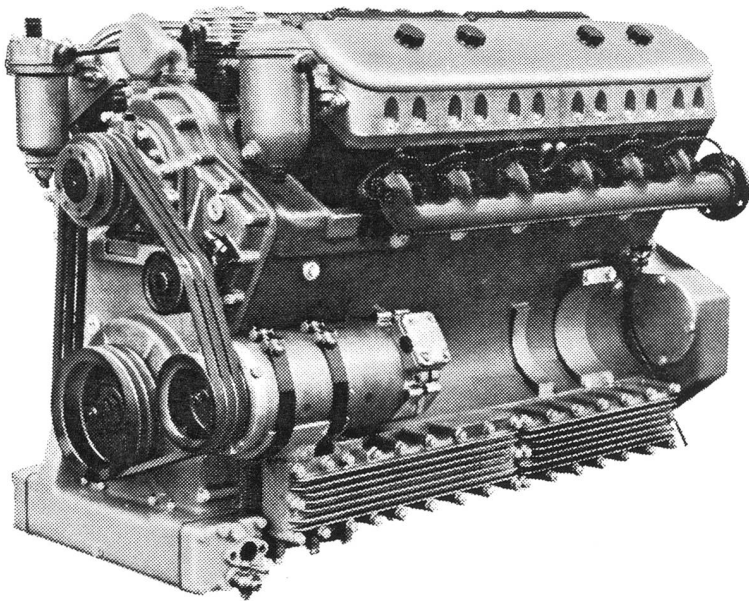
Motor

Als Triebwerk wurde ein V-12-Zylinder Viertakt-Dieselmotor von 240 PS Leistung gewählt, der, wie

alle Saurer-Motoren, nach dem Doppelwirbelungs-Verbrennungsverfahren mit direkter Brennstoffeinspritzung arbeitet. Das Motorgehäuse ist mit den beiden in einem Winkel von 60 Grad zu einander stehenden Zylinderblöcken aus einem Stück in Grauguß gegossen. Je drei Zylinder besitzen einen gemeinsamen Zylinderkopf aus legiertem Guß. Die leicht auswechselbaren Zylinderbüchsen werden direkt vom Kühlwasser umspült; als Material wird ein legierter Schleuderguß verwendet.

Um die Baulänge des Motors zu beschränken, dreht die aus Einzelhuben zusammengeschaubte Pleuelstange in groß dimensionierten Rollenlagern; auf jedem Hub sind zwei Pleuelstangen angelenkt. Die Leichtmetallkolben besitzen den im Querschnitt herzförmigen Saurer-Verbrennungsraum.

Eine von Stirnrädern angetriebene, siebenfach gelagerte Nockenwelle, zwischen den beiden Zylinderreihen liegend, steuert über Stoßstangen und Kipphebel die hängenden Ventile. Pro Zylinder ist je ein Einlaß- und ein Auslaßventil angeordnet. Die Schmierung erfolgt unter Druck durch eine dreifache Zahnradpumpe, die Kühlung durch Zentrifugalpumpe und Ventilator. Der Kühler, im Heck eingebaut, wird durch eine thermostatisch betätigte Jalousie abgedeckt. Außerdem sorgen zwei zusätzliche, im Wasserkreislauf eingebaute Thermostate für das Einhalten der richtigen Wassertemperatur.



Dieselmotor Typ CVD

Motor-Charakteristiken:

Typ	CV 1 D
Zylinderzahl	V-12
Winkel der Zylinderreihen	60 °
Bohrung	115 mm
Hub	140 mm
Hubvolumen	17,46 l
Maximale Drehzahl	2000 U/min
Effektive Leistung bei maximaler Drehzahl	240 PS
Max. Drehmoment bei 1400 U/min	96 mkg

Beschreibung

Beide Zylinderblöcke zu je 6 Zylinder und Pleuelstange aus einem Stück in Leichtmetall oder Grauguß gegossen,

Zylinderköpfe aus legiertem Grauguß,

Ventile hängend, durch Stoßstangen und Kipphebel von der für beide Zylinderreihen gemeinsamen Pleuelstange aus gesteuert,

Nasse Zylinderbüchsen, direkt vom Kühlwasser umspült, von Hand auswechselbar,

Kolben aus Leichtmetall,

Kurbelwelle vollständig bearbeitet, an den Pleuelstangen gehärtet und geschliffen, in sieben Rollenlagern gelagert,

Nockenwelle vollständig bearbeitet, siebenmal gelagert,

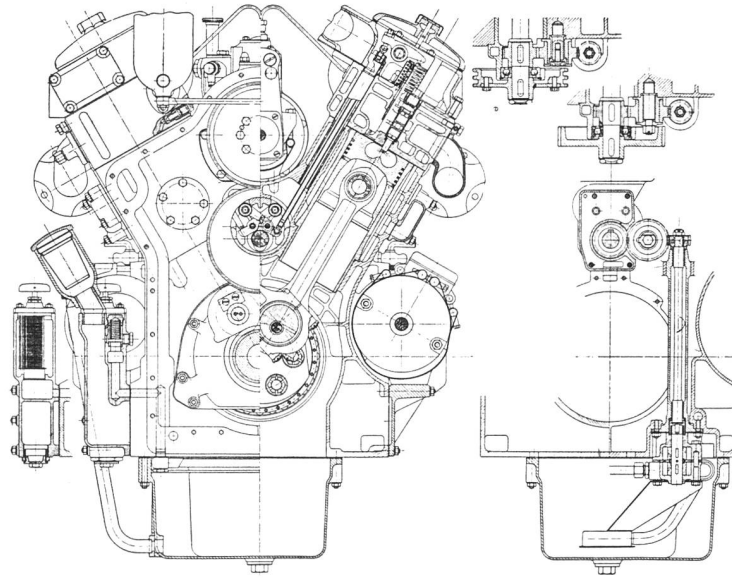
Schmierung unter Druck durch Zahnradpumpe,

Kühlung durch Zentrifugalpumpe und Ventilator,

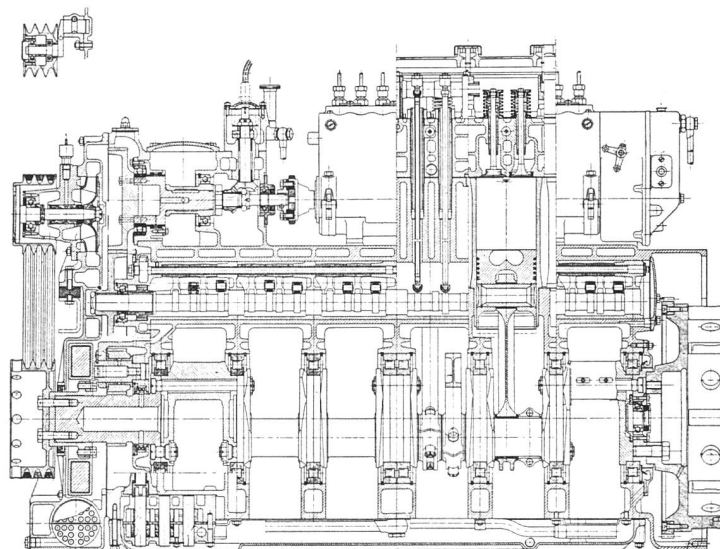
Einspritzpumpe mit angebaute Regler,

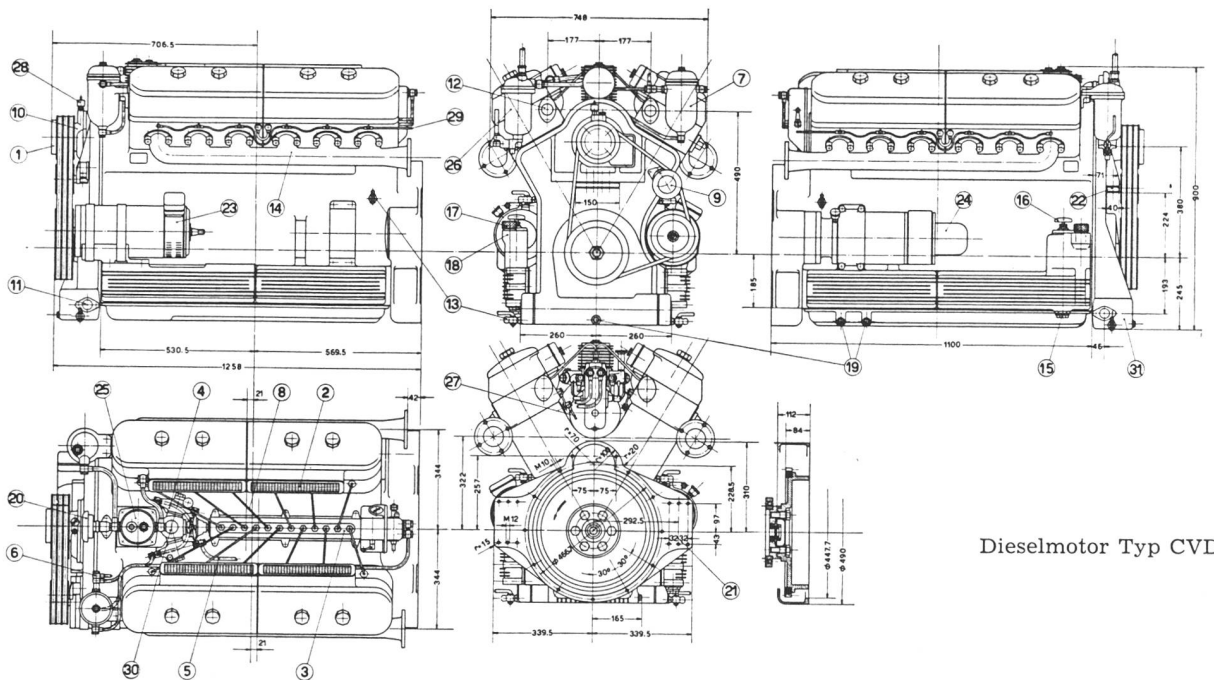
Schwungrad direkt auf Pleuelstange angeflanscht.

Querschnitt durch den Dieselmotor CVD



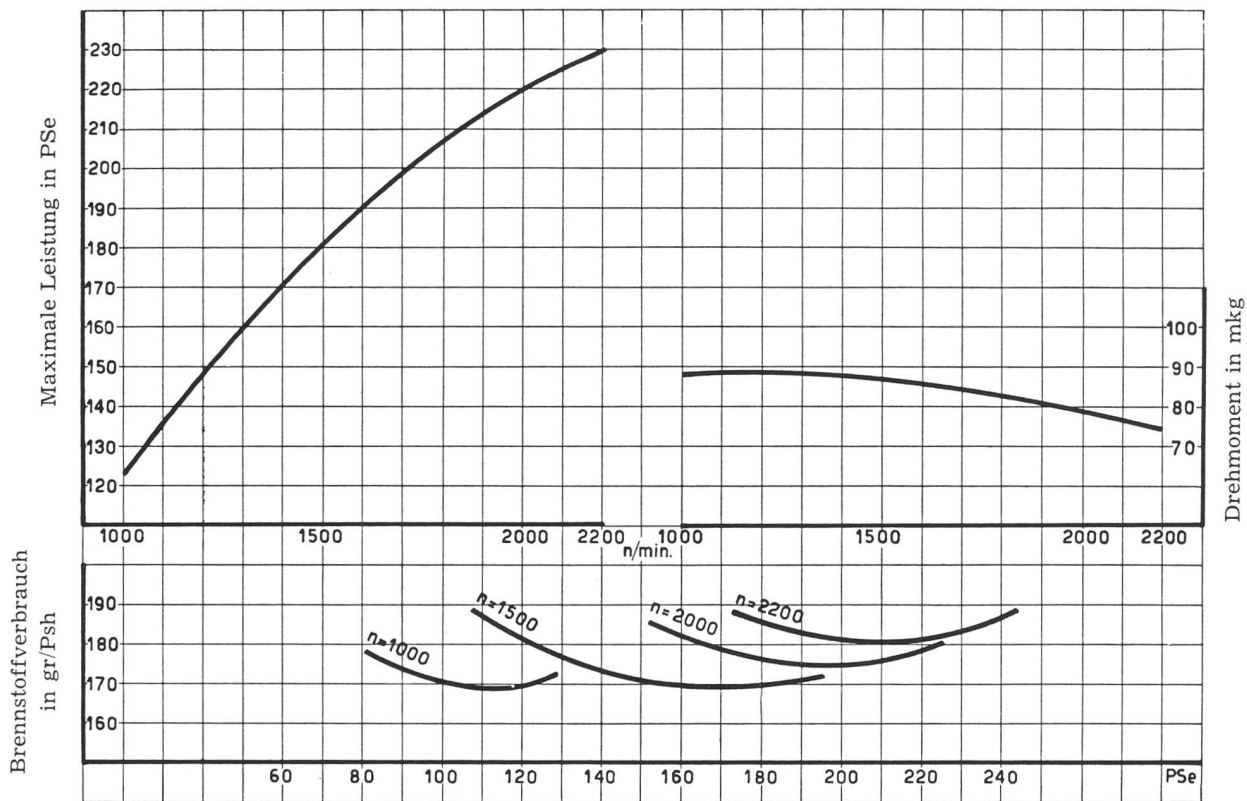
Längsschnitt durch den Dieselmotor CVD





Dieselmotor Typ CVD

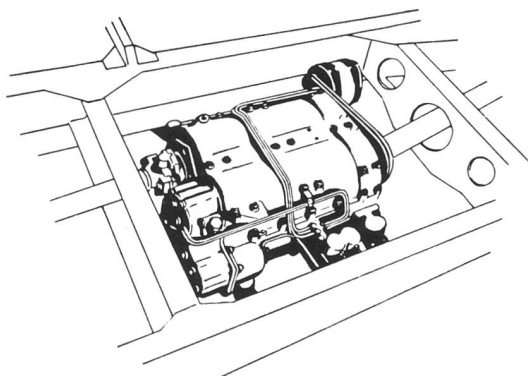
- | | | |
|----------------------------------|----------------------------|---------------------------------------|
| 1 Ev. Ventilator-Anbau | 11 Wassereintritt | 22 Vordere Motoraufhängung |
| 2 Ansaugfilter | 12 Wasseraustritt | 23 Dynamo |
| 3 Einspritzpumpe mit Regler | 13 Wasser-Ablasshahn | 24 Anlasser |
| 4 Förderpumpe | 14 Auspuffrohr | 25 Kompressor |
| mit Handpumpe und Vorfilter | 15 Schlammablaßschraube | 26 Oelabscheider |
| 5 Brennstoffleitung zum Behälter | 16 Schmieröl-Spaltfilter | 27 Oelmanometer-Anschluß |
| 6 Rücklauf zum Behälter | 17 Oelmeßstab | 28 Wasserpumpenschmierung |
| 7 Brennstoff-Filter | 18 Oeleinfüllstutzen | 29 Leckölleitung |
| 8 Leitung zu den Düsen | 19 Oelablaßschraube | 30 Anschlußmöglichkeit für Tachometer |
| 9 Riemenspanner | 20 Kurbelgehäuse-Entlüfter | 31 Oel-Kühler |
| 10 Wasserpumpe | 21 Hintere Motoraufhängung | |



Brennstoffverbrauch (gültig für Gasöl von mindestens 10150 Cal/kg unterem Heizwert)
Toleranz für Leistung und Verbrauch 5%. Barometer 760 mm Hg., Temp. 15 °C

Das Triebwerk wird durch einen NOVA-Druckluftanlasser angeworfen; die zwei Vorratsbehälter von je 30 Liter Inhalt bei 40 atü werden durch einen riemengetriebenen Zweizylinder-Zweistufen-Kompressor gespeist.

Besondere Aufmerksamkeit wurde der guten Zugänglichkeit des Motors geschenkt. Die Motorverschalung im Wageninnern kann hochgeklappt werden, zudem sind die beiden Heckrundungen ebenfalls als Klappen ausgebildet, so daß der Motor von allen Seiten frei zugänglich ist. Der Motorraum ist mit einem Schallschluckmaterial behandelt, das die Motorgeräusche gegen das Wageninnere wirksam dämpft.



Die Kraftübertragung

Eine schwingungsdämpfende aperiodische Kupplung und eine kurze Transmissionswelle übertragen die Motorleistung auf das Saurer-Kupplungsgetriebe, eine Neukonstruktion mit vier Vorwärts- und einem Rückwärtsgang. Die Gänge des Getriebes werden elektrisch vorgewählt und beim Betätigen des Kupplungspedals, das in diesem Falle nur noch die Funktion eines Steuerorgans hat, hydraulisch geschaltet. Die Aufgabe der üblichen Reibungskupplung übernehmen die im Getriebe eingebauten Lamellenkupplungen. Im Sinne einer Standardisierung der Bedienungsorgane ist der Vorwählhebel mit dem Quadranten für die einzelnen Gänge gleich angeordnet wie bei den bisher für Zürich gelieferten Autobussen.

Die Kraftübertragung vom Getriebe zur Triebachse führt über das Wagengelenk. Ähnlich wie bei einem Vorderradantrieb ist an dieser Stelle ein doppeltes

Kardangeln eingebaut, damit kann die Welle den im Gelenk entstehenden Winkeln folgen.

Untersetzungsverhältnisse	Geschwindigkeit km/h	
1. Gang	1 : 3,78	14
2. Gang	1 : 2,44	23
3. Gang	1 : 1,51	36
4. Gang	1 : 0,98	55
Rückwärtsgang	1 : 3,94	14
Untersetzung in der Antriebsachse		1 : 7,8

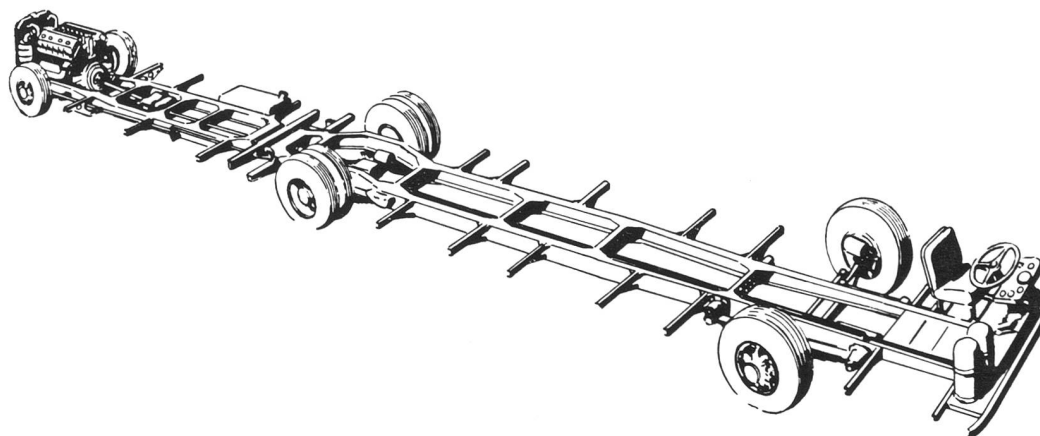
Fahrwerk und Gelenk

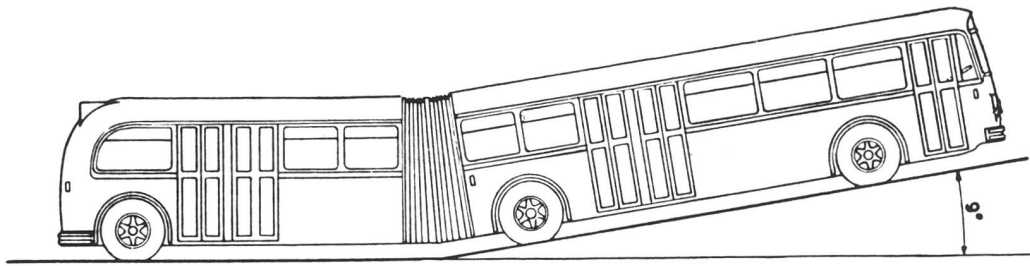
Kräftige, durch Traversen versteifte U-Längsträger mit angeschweißten Auslegern bilden den Rahmen beider Wagenteile. Das von Saurer patentierte Gelenk verbindet die beiden Rahmenhälften miteinander und gestattet relative Bewegungen sowohl um die horizontale als auch um die vertikale Fahrzeugachse. Dank dieser Konstruktion kann sich der hintere Teil, ähnlich wie ein Einachsanhänger, den Niveau-Unterschieden der Fahrbahn (Kuppen, Senken) anpassen. Der maximal zulässige Knickwinkel zwischen vorderem und hinterem Teil beträgt 9° . Der Gelenkwagen kann somit Straßen, die abrupt aus der Horizontalen in Steigungen oder Gefälle bis zirka 16 % übergehen, ohne Gefahr für irgend einen Teil befahren.

Damit der Wagenboden möglichst tief gelegt werden konnte, sind alle drei Achsen nach unten gekröpft (sogenannte Niederrahmenachsen). Die am meisten belastete mittlere Triebachse ist doppelt, die Räder der vordern und hintern Achse sind einfach bereift.

Alle Achsen sind durch groß dimensionierte, lange Halbelliptik-Federn am Rahmen angelenkt; die Federn der mittleren Achse besitzen Abwälzsupports, mit denen eine progressive Federcharakteristik und damit eine der Belastung angepaßte gleichmäßige Weichheit der Federung erreicht wird.

Die Vorderräder werden über ein Lenkgetriebe wie bei einem normalen Autobus eingeschlagen; die Räder der hinteren Achse werden jedoch über ein Gestänge durch den beim Kurvenfahren im Gelenk entstehenden Wagenwinkel automatisch gelenkt. Diese von Saurer patentierte Lenkung führt den hinteren Teil des Wagens zwangsläufig so, daß er auch beim Befahren enger Kurven im Raumprofil des Wagenvorteils bleibt; der Anhänger folgt damit der Spur des





Zugwagens. Beim Rückwärtsfahren verhält sich der Gelenkautobus ähnlich wie ein Wagen mit Einachsanhänger.

Bremsen

Wie alle Saurer-Fahrzeuge besitzt auch der Gelenkbus drei voneinander unabhängige Bremssysteme, nämlich:

- eine auf alle sechs Räder wirkende und durch das Fußbremspedal betätigte Luftdruckbremse,
- eine pneumatisch gesteuerte Auspuff-Motorbremse, die durch einen Hebel unter dem Lenkrad bedient wird,
- eine auf die Räder der mittleren Antriebsachse wirkende Handbremse. Sie wird durch einen links vom Fahrer angebrachten Hebel ausgelöst. Zwei druckluftgesteuerte Federspeicher-Zylinder wirken so auf das Bremsgestänge, daß bei gelöster Bremse die Federn durch Druckluft komprimiert werden und bei angezogener Bremse die volle Federkraft auf die Bremsbacken wirkt. Beim Betätigen der Handbremse wird gleichzeitig auch die hintere Achse mit Druckluft gebremst.

Die hintere Achse wird sowohl beim Betätigen der Fußbremse als auch der Handbremse, gleich wie bei einem Anhänger, durch das Bremsventil mit etwas Voreilung gebremst, so daß der Wagenzug stets gestreckt bleibt und der Anhänger nicht auf den Zugwagen aufläuft.

Die Druckluft für das Bremssystem wird den zwei Hochdruckbehältern entnommen. Ein Reduzierventil entspannt den Druck von 40 atü auf den Bremsdruck von 6 atü. An das gleiche Ventil angeschlossen ist auch die Luftentnahme für die Nebenbetriebe wie Türbetätigung, Scheibenwischer, Sandstreuer usw. Drei Pufferbehälter von 20 resp. 30 Liter Inhalt dienen als Speichervolumen für das Bremssystem.

Elektrische Anlage und übrige Ausrüstung

Ein 24 V Wechselstrom-Generator mit einer Leistung von 2 kW dient der Deckung des relativ großen Strombedarfes. Er arbeitet über einen Selen-Gleichrichter und Regler auf zwei Batterien von je 150 Ah. Für die Fluoreszenzbeleuchtung wird die Spannung durch zwei Umformer auf 220 V transformiert.

Die Ausrüstung des Gelenkautobusses wird durch zwei vor der Mittelachse platzierte elektro-pneumatisch betätigte Sandstreuer ergänzt.

Karosserie

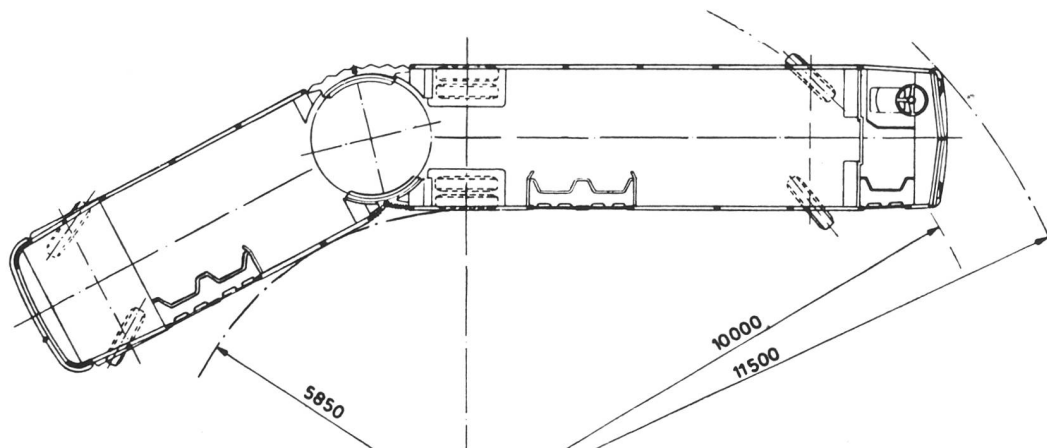
Beim Entwurf der Karosserie galt es, die folgenden Wünsche und Forderungen des Kunden zu verwirklichen:

- Erhöhung des Komforts für den Fahrgast,
- möglichst einfache und bequeme Führung und Bedienung des Wagens durch das Fahrpersonal,
- Verkürzung der Zeiten für die Unterhaltsarbeiten und Vereinfachung der Reparaturarbeiten.

Diese Ueberlegungen führten zum Entschluß, für den Gelenkwagen eine Neukonstruktion zu entwickeln, die sich heute am fertigen Wagen wie folgt präsentiert:

Die Verbund-Karosserie besitzt ein Gerippe aus patentierten Leichtmetallprofilen, das mit der Rahmenplattform fest verschraubt ist. Die Verwendung von Leichtmetall ergibt eine entsprechende Gewichtsersparnis und schaltet Korrosionserscheinungen an den nicht kontrollierbaren Stellen aus.

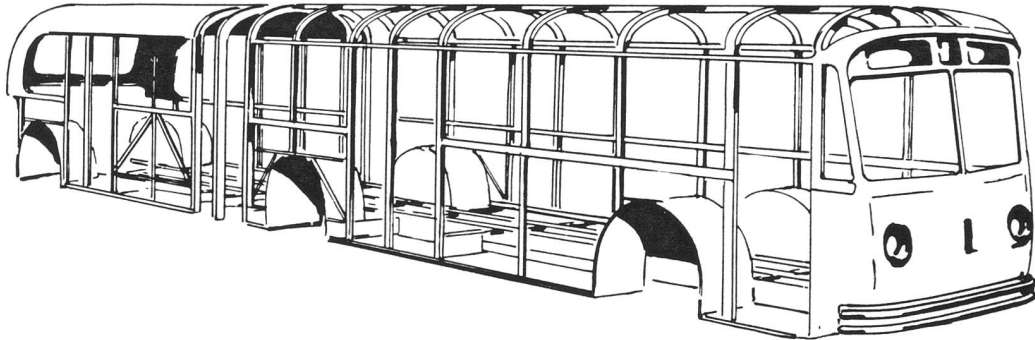
Die Außenverkleidung des Gerippes besteht aus Leichtmetallblech. Um die Stillstandszeiten des Fahrzeuges bei Unfallreparaturen zu verkürzen, sind die Seitenwände in einzelne Felder unterteilt, die inner-



halb kürzester Zeit ausgewechselt werden können, ohne daß von der Innenverkleidung des Wagens etwas demontiert werden muß. Die Seitenwandfenster sind, im Gegensatz zu früheren Konstruktionen, nicht mehr versenkbar, sondern fest eingesetzt. Dadurch wird die Steifheit des Aufbaues erhöht und die Bildung von Geräuschen ausgeschaltet. In der oberen Hälfte ist ein nach innen klappbarer Lüftungsflügel mit strahlenabsorbierendem Glas eingebaut. Die Frontscheiben

seits den Passagierfluß durch den Wagen zu erleichtern und andererseits dem Kondukteur von der hinteren Wagenpartie aus den Ueberblick über die ganze Länge des Wagens zu ermöglichen.

Die Passagiersitze sind, mit Ausnahme der Bänke über den Radkästen, leicht demontierbare Einzelstühle; damit kann die Zahl der Sitzplätze, je nach Bedarf, von 28 auf 41 erhöht werden. Alle Sitze sind mit Schaumgummi gepolstert und mit Kunstleder



sind als sogenannte Blockscheiben ausgebildet, deren Zwischenräume im Winter aufgeheizt werden können, um ein Anlaufen der Fenster zu verhindern.

Die elektro-pneumatisch betätigten Türen liegen auf der rechten Seite. Die hintere Einsteige- und die mittlere Aussteigetüre sind als Doppelflügeltüren ausgeführt, die vordere einfache Türe dient zum Aussteigen und zum Einsteigen von Passagieren mit Sichtabonnement. An die sehr groß bemessene Einsteig- und Auffangplattform schließt sich rechts der Platz des Billeteurs an, der den ganzen Wagen überblickt und dank des breiten Durchganges im Gelenk ungehinderte Sicht auf die Mitteltüren hat.

Eine Wand mit blauer Verglasung trennt das Chauffeurabteil vom Fahrgastraum. In der Mitte dieses vorderen Abschlusses ist eine elektro-pneumatisch betätigte Schiebetüre eingelassen, um das Chauffeurabteil abzuschließen. Das Instrumententableau ist vor dem Chauffeur erhöht eingebaut, links davon sind in einem separaten Kasten sämtliche Bedienungsschalter, und rechts, im Mittelsteg der Vorderfront, ist ein optischer Signalstab zur Kontrolle von Batterieladung, Wassertemperatur, Öl- und Luftdruck, sowie der Blinklichter eingebaut.

Ueber dem Drehgelenk des Chassis befindet sich eine kreisrunde, drehbare Bodenplatte, welche durch den mit dem Chassis geführten Balgträger gelenkt wird. Sie ist in Querrichtung getrennt und hochklappbar, wodurch die gute Zugänglichkeit zu den Gelenkteilen gewährleistet ist. Das ganze Karosserie-Gelenk ist unfallsicher ausgebildet. Zu diesem Zwecke wurde beidseitig vom Faltenbalg, der Karosserie-Hinter- und -Vorderteil wasser- und staubdicht miteinander verbindet, ein halbhohe Schutzwändchen angebracht. Diese Wändchen sind vorn und hinten durch die Fußkasten der Passagiersitze abgeschlossen.

Im Gegensatz zu ausländischen Ausführungen, die in den meisten Fällen beim Karosseriegelenk eine Einschnürung der Wagenbreite aufweisen, wurde beim Saurer-Gelenkwagen Wert darauf gelegt, den Faltenbalg über die ganze Wagenbreite zu führen, um einer-

überzogen. Versuchsweise wurden die Sitze etwas höher als bisher gebaut, um namentlich älteren Leuten das Aufstehen zu erleichtern.

Für die Lüftung wurde ein neuer Weg beschritten. Die Frischluft wird vorn unter der Dachkappe und, bei Hochsommertemperaturen, durch zusätzliche Belüftungskappen auf dem Dach gefaßt und in den Dachluftkanal geleitet, der über die ganze Länge des Fahrzeuges verläuft. Der Frischluft-Eintritt in den



Innenraum erfolgt durch Lüftungsschlitze. Die Eintrittsluftmenge kann reguliert werden. Der Kanal ist überdies mit Entlüftungskappen ausgestattet, die vorwiegend bei kühler Witterung, bzw. bei eingeschalteter Heizung, in Funktion gesetzt werden.

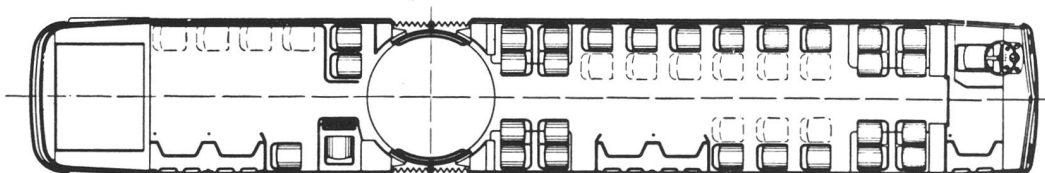
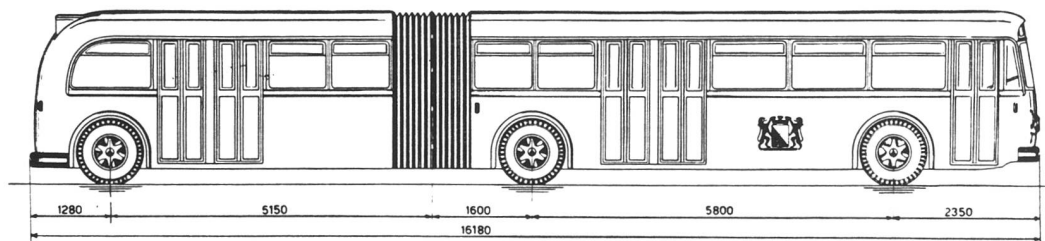
Beide Abteile besitzen je eine Warmwasser-Warmluft-Heizung. Die Warmluftkanäle der Heizung des Wagen-Hinterteils sind so angebracht, daß Einsteigplattform, Kondukteureinschränkung und Gelenkpar-

tie mit Warmluft durchströmt werden. Die Passagier-
raumheizungen können durch die Regulierung der
Warmwasserzufuhr vom Chauffeur und Kondukteur
bedient werden.

Der Passagierraum wird durch Fluoreszenzröhren
beleuchtet. Die Beleuchtungskörper bilden einen form-
schönen seitlichen Abschluß des Dachluftkanals. Diese

Beleuchtungsart übertrifft die bis heute bekannte
Innenbeleuchtung von Omnibussen in der Lichtstärke
ganz wesentlich.

Eine Anlage mit sechs Innen- und zwei Außenlaut-
sprechern, die vom Fahrer oder Kondukteur
bedient wird, sowie die üblichen Haltesignalvorrichtungen,
gehören zur weiteren Ausrüstung des Gelenkwagens.



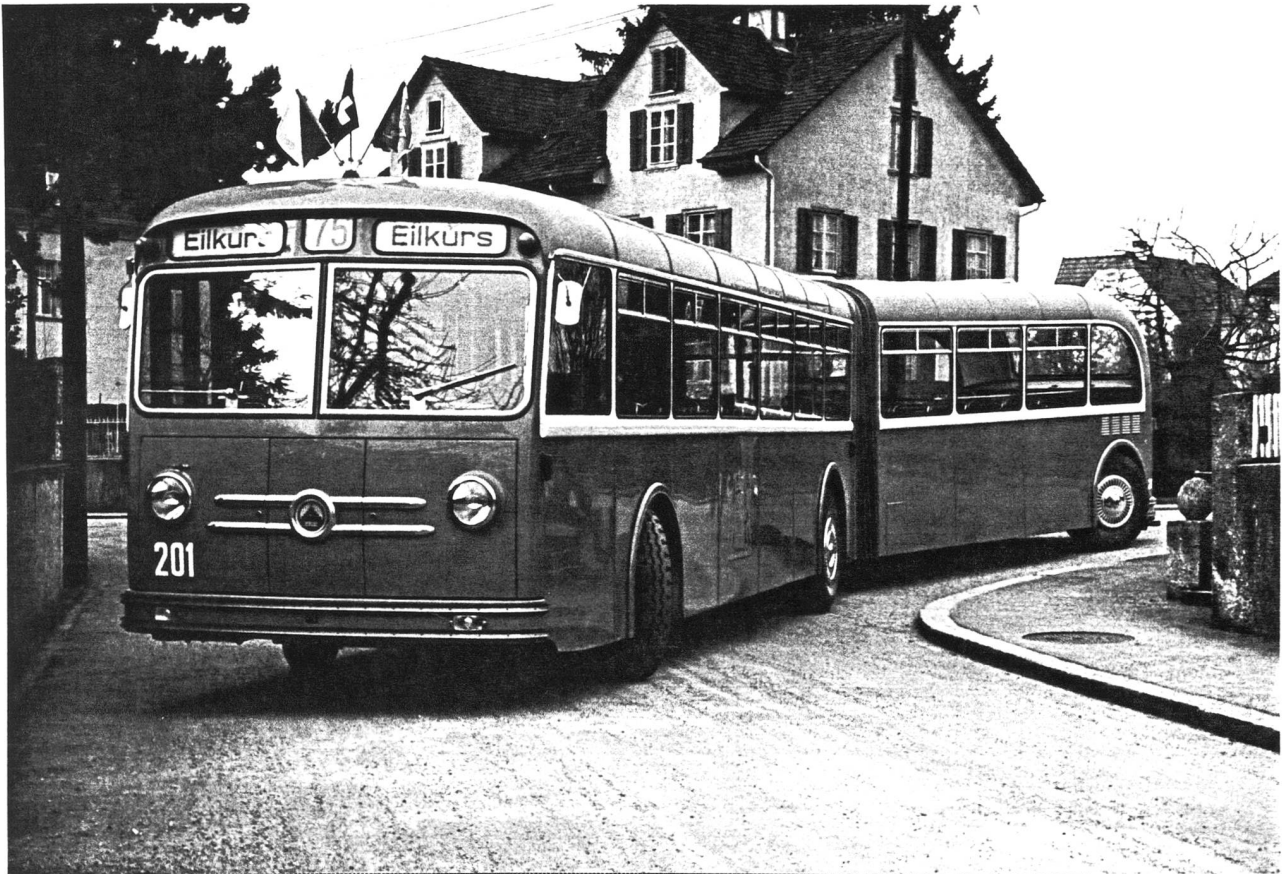
Hauptdaten des Saurer-Gelenkautobusses Typ 4GP

Gesamtlänge des Wagens	16 180 mm	Fassungsvermögen normal	zirka 150 Personen
Gesamtbreite des Wagens	2 500 mm	Fassungsvermögen in Stoßzeiten	zirka 180 Personen
Gesamthöhe ab Boden, belastet	2 820 mm	Fahrgewicht unbeladen, fahrbereit	zirka 13 000 kg
Vorderer Radstand	5 800 mm	Maximaler Knickwinkel zwischen vorderem und hinterem Teil des Wagens	9°
Hinterer Radstand	6 750 mm	Minimaler Lenkradius	zirka 10 000 mm
Vorderer Ueberhang	2 350 mm	Minimaler Begrenzungsradius	zirka 11 500 mm
Hinterer Ueberhang	1 280 mm	Maximale Geschwindigkeit	zirka 55 km/h
Den Fahrgästen zur Verfügung stehende Raum Bereifung	29 m ² 11.00—20''		



SAURER 4 GP , 1954/58

Zeitungsausschnitt aus : Tages - Anzeiger 28.1.80.



Saurer Werkfoto

Der Prototyp eines Systems, das sich durchgesetzt hat. (Bild PD)

Eine Pionierleistung in der Schweiz

TA/AZ 28.1.80

Vor 25 Jahren: Erster Gelenkbus der VBZ

TA. Was vor 25 Jahren eine Pionierleistung Zürichs im öffentlichen, nicht schienengebundenen Verkehr war, gehört heute zum alltäglichen Erscheinungsbild unserer Städte und Agglomerationen: die Verkehrsraum sparenden Gelenkautobusse und Gelenk-Trolleybusse. Nun können sie bereits ein Jubiläum feiern.

Im Januar 1955 stellten die Verkehrsbetriebe der Stadt Zürich (VBZ) ihren ersten Gelenkautobus, der zugleich auch das erste derartige Fahrzeug in der Schweiz war, in Dienst. Es handelte sich um den Prototyp 4 GP der Firma Saurer in Arbon (ursprüngliche Betriebsnummer 201). Das wesentlich Neue gegenüber den bis anhin gebauten zwei- und dreiachsigen Bussen war die Unterteilung des Chassis und des Aufbaus in zwei gegeneinander bewegliche Teile, die hinter der mittleren der drei Achsen durch Gelenk und Faltenbalg miteinander verbunden waren. Durch diese Konstruktionsart konnte der Wagen trotz seiner respektablen Länge

von 16 Metern leicht auch enge Strassenkurven befahren.

Der 240 PS leistende V-12-Dieselmotor befand sich im Heck des Nachläuferteils und trieb über das Wagengelenk und ein doppeltes Kardangelenk die Mittelachse an. Durch diese Antriebsdisposition konnte der Wagenboden sehr niedrig gehalten werden. Der grosse Vorteil des neuartigen Autobusses lag auf der wirtschaftlichen Seite. Gegenüber rund 100 Personen in einem zweiachsigen Fahrzeug konnten mit dem neuen Gelenkbus bis zu 180 Passagiere befördert werden, die damals allerdings noch von einem mitfahrenden Kondukteur bedient wurden.

Später wurde der Wagen auf die Nummer 553 umnummeriert und in den 1970er Jahren abgestellt. Ein 1:10-Modell eines modernen Gelenkkomnibusses der PTT-Betriebe für den Einsatz im Agglomerationsverkehr (Saurer Typ VII-U, 1974) mit 57 Sitz- und 75 Stehplätzen steht heute in der Postabteilung des Verkehrshauses Luzern und vermittelt einen Eindruck der Gelenkbus-Technik.

H.U.B.

Motor Typ	Zyl. Zahl	Bohrung ϕ mm	Hub mm	Hubraum Liter	Leistung PS	U/min	Drehmoment		Gewicht kg	
							mkg	U/min		
CVD	12	110	140	15,96	230	2200	88	1200	1000	Saugmotor
CVDL	12	110	140	15,96	300	2200	115	1200	1150	Aufladung: 2xBBC-Turbolader
CV1D	12	115	140	17,46	250	2000	96	1200	1220	Saugmotor
CV1DL	12	115	140	17,46	300	2000	120	1200	1370	Aufladung: 2xBBC-Turbolader
CVDM	12	110	140	15,96	250	2000	115	1500		Aufladung: 2xBBC-Turbolader

CVD , CVDL , CV1D , CV1DL : Bestimmt für Spez. Fahrzeuge + Stationär -Anlagen

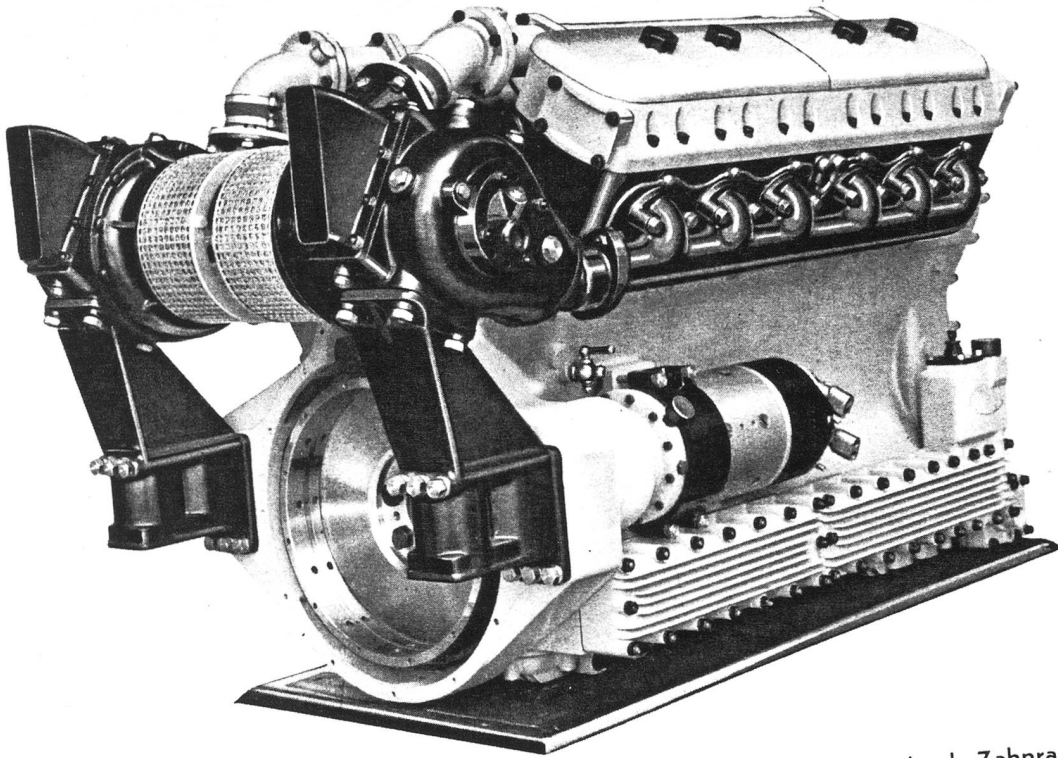
CVDM : Bestimmt für Armee , Panzer -Fahrzeuge

17.12.92. H.U. Braun.



DIESELMOTOR

TYP CVDL



BESCHREIBUNG:

12 Zylinder in V-Form unter 60°
Bohrung 110 mm
Hub 140 mm
Hubvolumen 15,96 l
Beide Zylinderblöcke zu je 6 Zylindern und Kurbelgehäuse aus einem Stück in Leichtmetall oder Grauguß gegossen,
Zylinderköpfe aus legiertem Grauguß,
Ventile hängend, durch Stoßstangen und Kipphebel von der für beide Zylinderreihen gemeinsamen Nockenwelle aus gesteuert,
Nasse Zylinderbüchsen, direkt vom Kühlwasser umspült, von Hand auswechselbar,
Kolben aus Leichtmetall,
Kurbelwelle vollständig bearbeitet, an den Zapfen gehärtet und geschliffen, in sieben Rollenlagern gelagert,
Nockenwelle vollständig bearbeitet, siebenmal gelagert,

Schmierung unter Druck durch Zahnradpumpe,
Kühlung durch Zentrifugalpumpe und Ventilator,
Einspritzpumpe mit angebautem Regler,
Schwungrad direkt auf Kurbelwelle angeflanscht.

ELEKTRISCHE AUSRÜSTUNG:

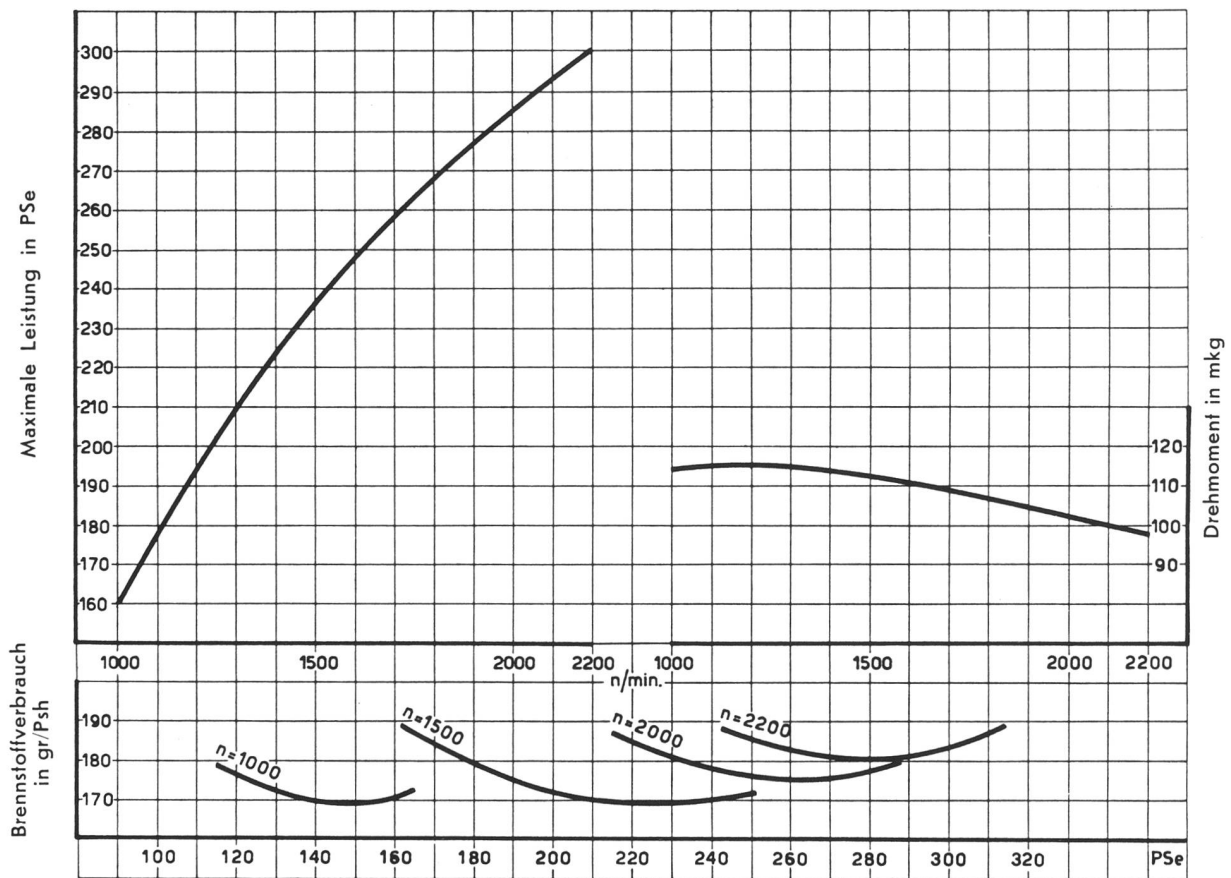
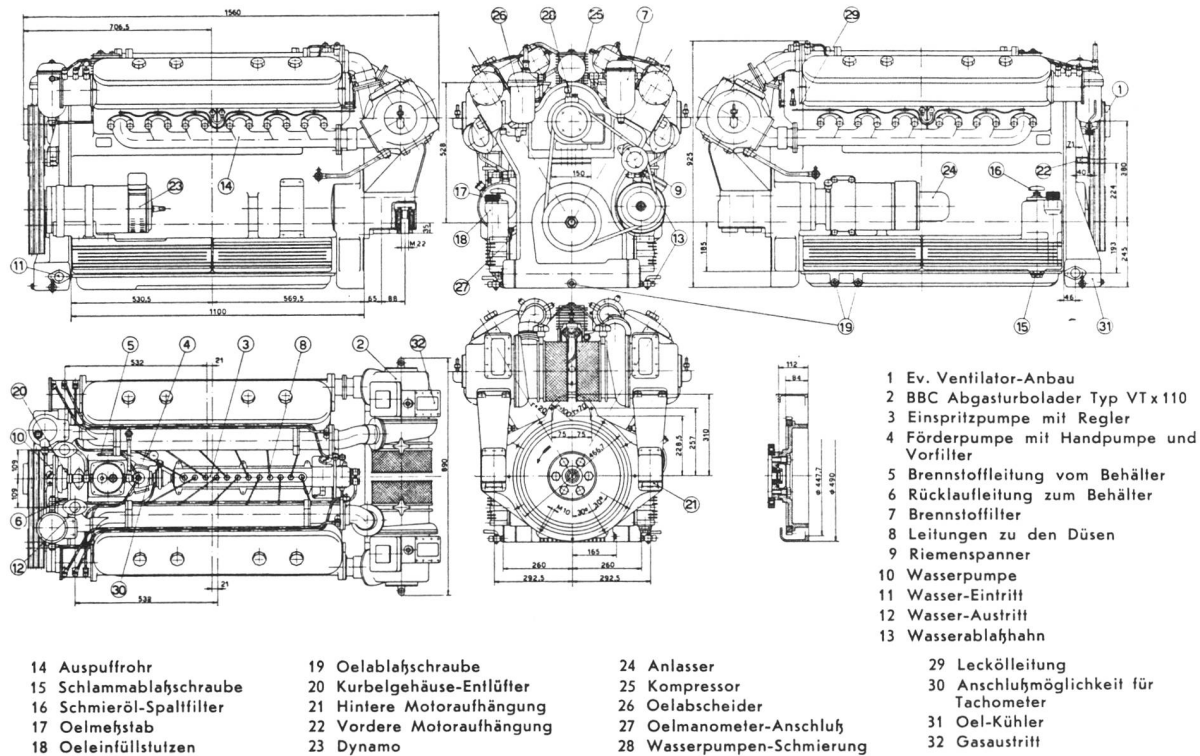
Anlasser 13 PS, 24 Volt
Dynamo 400 oder 1200 Watt, 24 Volt
Schaltkasten
Bleibatterien 24 Volt

ZUBEHÖR:

Abgasturbolader Typ BBC-VT x 110
Filter für Brennstoff, Schmieröl und Luft
Oelmanometer
Mechanische Brennstoffförderpumpe
Werkzeug und Reserveteile

Gewicht des kompletten Motors, ohne Batterien
in Leichtmetall-Ausführung kg 1150
in Grauguß-Ausführung kg 1350

DIESELMOTOR TYP CVDL



Brennstoffverbrauch (gültig für Gasöl von mindestens 10150 Cal/kg unterem Heizwert).
 Toleranz für Leistung und Verbrauch $\pm 5\%$. Barometer 760 mm Hg., Temp. 15° C.

AKTIENGESELLSCHAFT ADOLPH SAURER ARBON (SCHWEIZ)

SAURER - MOTORENZusammenstellung Technischer-Daten CHD Typen

Motor Typ	Zyl. Zahl	Bohrung ϕ mm	Hub mm	Hubraum Liter	Leistung		Drehmoment		Gewicht Kg	Bestimmt für
					PS	U/min	mkg	U/min		
CHD V-90°	12	105	130	9,0	110	2000	50	1200	700	5C
CH1D V-90°	12	110	140	10,64	135	2000	58	1200	760	4C, 5C 6C
CH2D V-90°	12	115	140	11,64	160	2000	64	1200	780	N4C, 54C, 4H, 6C, 4CP, 6HK,
CH2Dlm V-90°	12	115	140	11,64	200	2000	79	1200	870	6H Autobus
CH2DR V-60°	12	115	140	11,64	150	2000	64	1200	800	5CM (6x6) 5CM (4x4)
CH2DRM V-60°	12	115	140	11,64	150	2000	64	1200	800	G13 Panzerjäger
CH5D V-90°	12	120	140	12,67	180	2000	72	1200	800	54C, 6C

H.U. Braun. 11.12.92.



*Frohe Fahrt ins neue Jahr
— aber auf einem Saurer!*



*Vers une nouvelle étape heu-
reuse — mais sur un Saurer!*

*Wir entbieten unserer verehrten Kund-
schaft unsere besten Glückwünsche für*

*Nous présentons à notre fidèle clientèle
les meilleurs vœux pour*

1953

AKTIENGESELLSCHAFT ADOLPH SAURER

Arbon Basel Morges Zürich