

**Zeitschrift:** Gazette / Oldtimer Club Saurer  
**Herausgeber:** Oldtimer Club Saurer  
**Band:** - (1993)  
**Heft:** 17

**Artikel:** Saurer-Getriebe  
**Autor:** [s.n.]  
**DOI:** <https://doi.org/10.5169/seals-1037687>

### **Nutzungsbedingungen**

Die ETH-Bibliothek ist die Anbieterin der digitalisierten Zeitschriften. Sie besitzt keine Urheberrechte an den Zeitschriften und ist nicht verantwortlich für deren Inhalte. Die Rechte liegen in der Regel bei den Herausgebern beziehungsweise den externen Rechteinhabern. [Siehe Rechtliche Hinweise.](#)

### **Conditions d'utilisation**

L'ETH Library est le fournisseur des revues numérisées. Elle ne détient aucun droit d'auteur sur les revues et n'est pas responsable de leur contenu. En règle générale, les droits sont détenus par les éditeurs ou les détenteurs de droits externes. [Voir Informations légales.](#)

### **Terms of use**

The ETH Library is the provider of the digitised journals. It does not own any copyrights to the journals and is not responsible for their content. The rights usually lie with the publishers or the external rights holders. [See Legal notice.](#)

**Download PDF:** 30.01.2025

**ETH-Bibliothek Zürich, E-Periodica, <https://www.e-periodica.ch>**

## SAURER - GETRIEBE

SAURER war und ist heute noch bekannt als Pionier im Motorenbau. Viele Druckschriften und Artikel in Fachzeitschriften wiesen und weisen immer noch auf diese glorreiche Vergangenheit.

Weniger bekannt ist vielleicht die Tatsache, dass SAURER auch auf dem Getriebebau Pionierleistungen erbracht hat. Vieles was heute "gang und gebe" ist - sprich modern - war bei SAURER bereits vor vielen Jahren irgendwann in den Köpfen und in vielen Fahrzeugen auch im Einsatz.

Ein weiter Weg war's vom klobigen 4-Gang Getriebe des Ketten- und Cardanwagens über:

- 3- 4- 5- Ganggetriebe
- Maybach - Schnellgänge
- Langbaugetriebe
- Kurzbaugetriebe
- 8- Gang Getriebe mit Doppelplattenkupplung
- 4- Gang elektro-hydraulisches Vorwählgetriebe
- 4- Gang elektro-pneumatisches Vorwählgetriebe
- 5- Gang elektro-pneumatisches Vorwählgetriebe
- 8- Gang elektro-pneumatisches Vorwählgetriebe
- Vorwählgetriebe für Schienenfahrzeuge
- 2D - 8 Gang Servogetriebe
- 5D - 8 Gang Servogetriebe

Manche Konstruktionszeichnung dieser Getriebe stammt aus der Feder von Herrn André Vogler, langjähriger Konstrukteur in unserem ehemaligen KBA (Konstruktionsbüro Auto)

### SAURER Ketten- und Kardanwagen

Das kulissengeschaltete Getriebe der frühesten Ketten- und Cardanwagen wird in einem damaligen Prospekt wie folgt beschrieben:

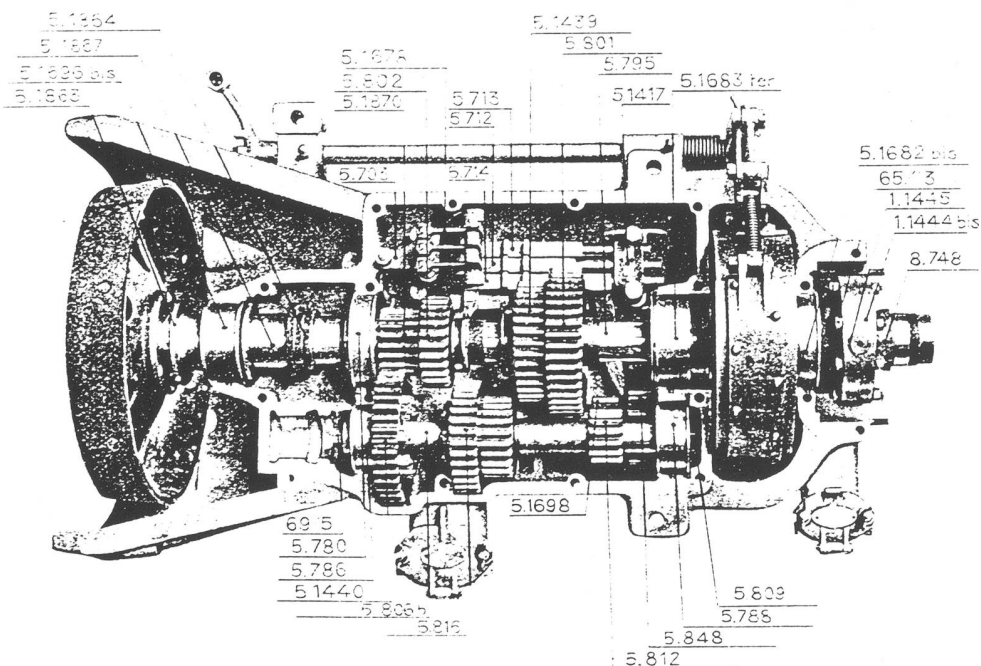
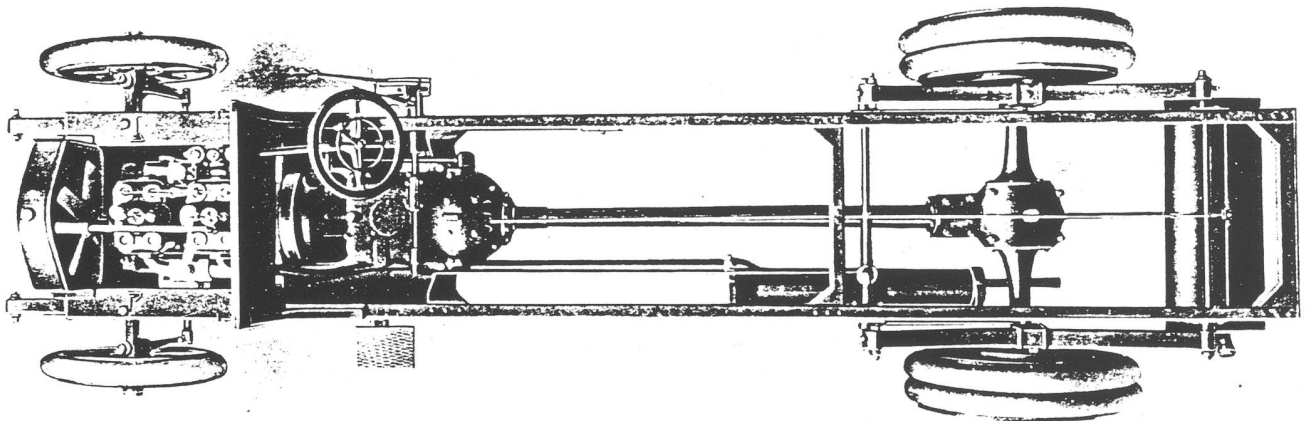
"Das Wechselgetriebe ist in einem öl- und staubdichten Gehäuse aus Nickel-Aluminium eingekapselt und zeichnet sich durch seinen **geräuschlosen Gang** aus. Das Einschalten der verschiedenen Geschwindigkeiten, sowie des Rückwärtsganges erfolgt durch achsiale Verschiebung der Zahnräder. Das Getriebe ermöglicht **eine Rückwärts- und vier Vorwärtsgeschwindigkeiten** des Fahrzeuges. Die Zahnradverteilung ist so getroffen, dass beim **vierten Gang** ohne Einschaltung von Zwischenrädern eine direkte Kraftübertragung von der Welle auf die Antriebsräder stattfindet. Dies bedeutet nicht nur eine **Erhöhung des mechanischen Wirkungsgrades**, sondern ist auch von weiterem Einfluss auf den **geräuschlosen Gang des Wagens**. Die **Zahnräder** und **Wellen** sind aus hochwertigem **Nickelstahl** gefer-

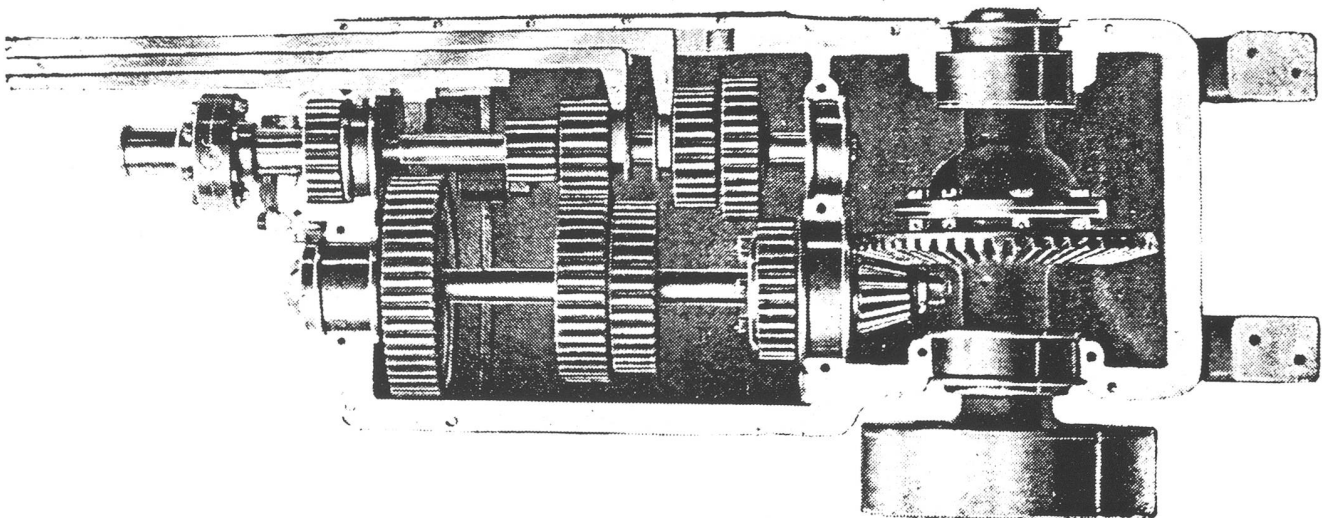
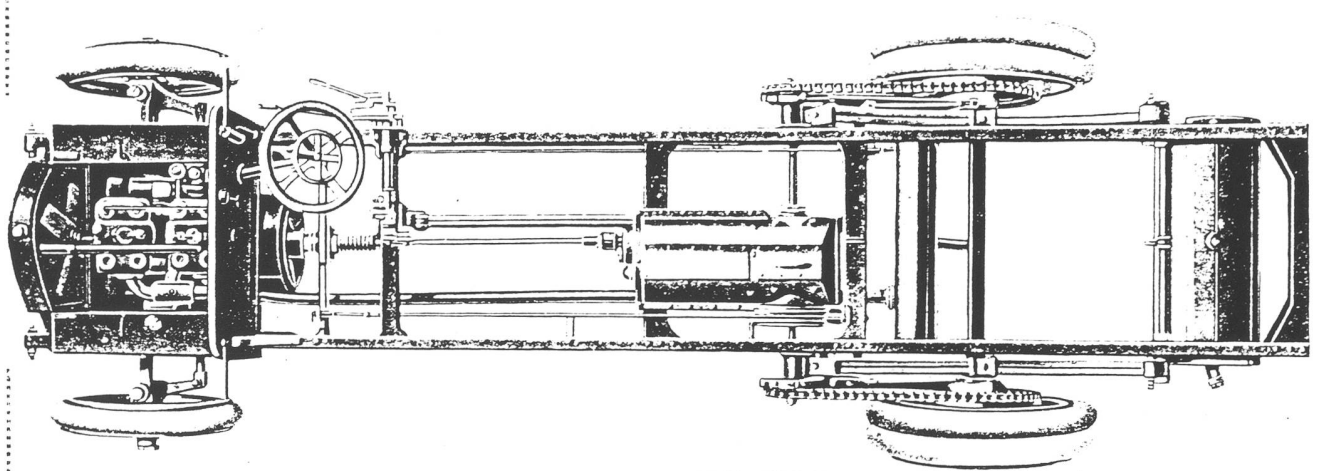
tigt, erstere zudem durch ein besonderes Verfahren gehärtet. Eine Zahnflankenabnutzung ist erfahrungsgemäss auch nach jahrelangem Fahren nicht zu bemerken. Die Wellen laufen auf Kugellagern".

Pikantes Detail aus einer Betriebsvorschrift der damaligen Zeit:

ALLE SECHS MONATE: "Das alte Fett aus dem Getriebekasten leeren, den Kasten mit Petroleum auswaschen und frisches Fett-Oelgemisch (1/2 Konsistenzfett und 1/2 Ia. Autoöl) einfüllen, bis von jedem ineinander laufenden Räderpaar 1 Rad mit seinen Zähnen noch eintaucht."

Während beim damaligen "Cardanwagen" Kupplung und Getriebe direkt am Motor angeflanscht waren, befanden sich Wechselgetriebe und Differenzial zum Antrieb der Kettenräder im gleichen Gehäuse vereint hinten im Fahrzeug. Die Konuskupplung war - getrennt durch die Kardanwelle - konventionell am Motor angeflanscht.





Zwischen 1903 und 1916 wurden von diesen Getrieben gefertigt:

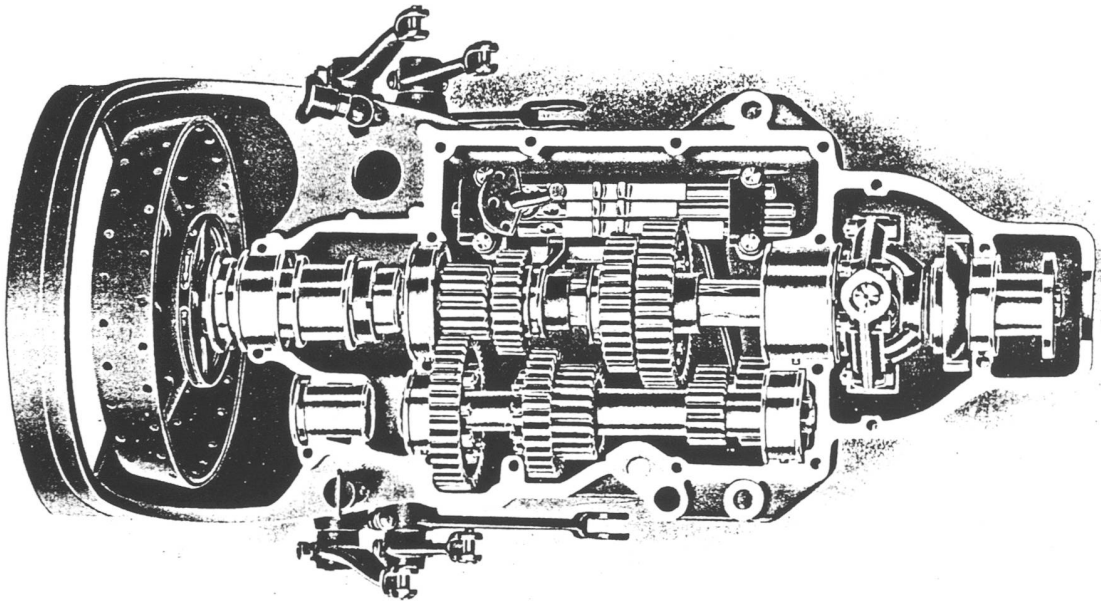
- 2546 Stück für 2 1/2 - 5T Kettenfahrzeugen
- 1988 Stück für Cardanwagen
- 96 Stück für Tourenwagen
- 460 Stück für SAURER Wien
- 450 Stück für SAURER Lindau
- 35 Stück für Amerika

#### SAURER A-Typen, Periode 1915 - 1928

Mit der Einführung der neuen SAURER - Generation wurde auch das Getriebe modifiziert und den neuen Motorleistungen angepasst. Generell wurden nun die Getriebe zusammen mit der Lederkonuskuppelung direkt am Motor angeflanscht. Die Kulissenschaltung und 4 Gänge sind geblieben. Lärmreduktionen waren schon damals gefragt. Im Interesse des geräuschlosen Ganges der Zahnräder war bereits beim Eingang in den Getriebekasten ein Untersetzungs-Radpaar zur Reduktion der Drehzahlen angeordnet. Das hintere Ende der Kupp-

lungswelle war als Zahnrad ausgebildet, welches ins Gegenrad der Nebenwelle eingriff. Die Nebenwelle war an ihrem vorderen Ende so ausgebildet, dass eine sogenannte Hilfsmaschine in Form einer Luftpumpe oder Hydraulikpumpe für Kipper angekuppelt werden konnte, für deren Anbringung und Lagerung der Platz zwischen Getriebekasten und Kupplung vorgesehen war. Als Vierkeilwelle ausgebildet sass vorn auf der Hauptwelle das Schieberad für den dritten und vierten Gang, mit Innenkupplung für den direkten vierten Gang. Dahinter war eine Schiebehülse, verschraubt mit den Zahnrädern für den zweiten und ersten Gang.

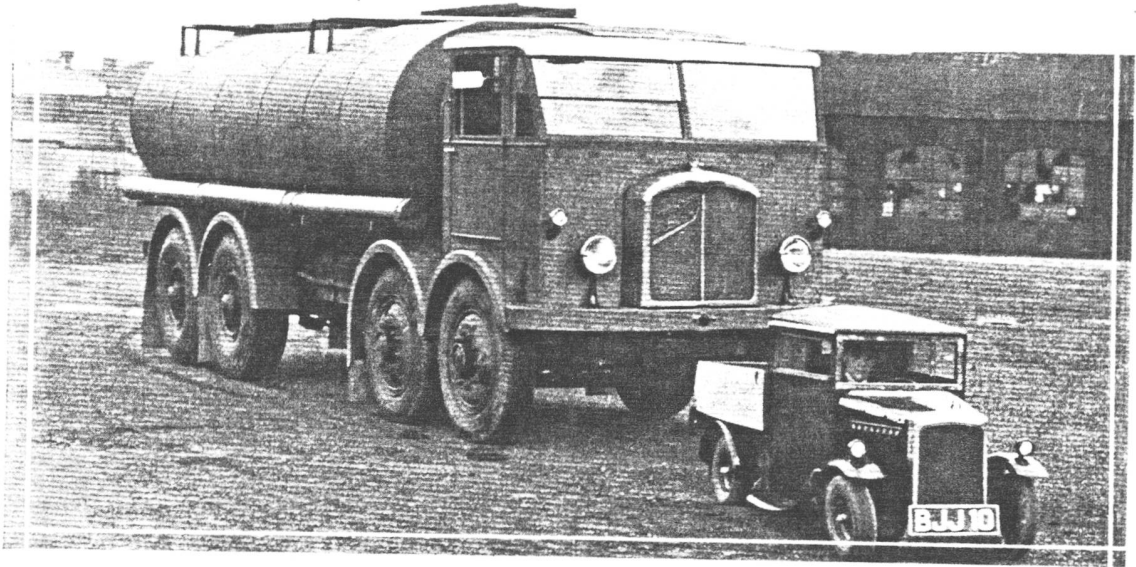
Geschmiert wurde das Ganze mit 12 Liter Heissdampfzylinderöl dem in der heissen Jahreszeit 1/3 Fett zuzumischen war. Halbjährlich war das Dicköl abzulassen und das Getriebe mit Petrol auszuspülen. Damit die Chauffeure nicht bussenfällig wurden wegen Ueberschreitung der horrenten Geschwindigkeit von 25 km/h, wurde beim Schalten in den direkten Gang durch einen Zusatzhebel der Regulator am Motor so gesteuert, dass die Tourenzahl des Motors automatisch auf 800 reduziert wurde. Heutiger Tempomat!!



Gefertigt wurden von diesen Fahrzeugen 2680 Stück.

#### SAURER B-Typen, Periode 1924 - 1935

1924 - 35 war die Aera der stolzen B - Typen, die übrigens auch in England bei SAURER-ARMSTRONG in Lizenz gebaut wurden in 4x2 Ausführung - und man lese gut: auch als 6x4 und 8x4!! Unsere Paradeponies galoppierten also schon vor vielen Jahren!



*CONTRAST. The largest and smallest of the world's rigid lorries together. The Armstrong-Saurer is one of the new Pickford tankers, whilst the Lilliputian lorry is a "Rightcraft" Scooter truck*

Die Zeit der herkömmlichen Konuskupplung sowie der Kulissenschaltung war nun endgültig vorbei. Getriebe und Kupplung ähnelten damals bereits stark den heute bekannten Anordnungen und Aufbauten. Handbremshebel und der Schalthebel, früher Handwechselhebel genannt (in weiser Voraussicht zu modernen Vorwählgetrieben so genannt?) waren nun in der Mitte der Kabine angeordnet.

Die Kupplung war als Mehrscheiben-Trockenkupplung konzipiert. Der damaligen Betriebsvorschrift entnehmen wir, dass die Spezial-Asbestplatten, welche die Vorteile eines hohen Reibungskoeffizienten und der Unbrennbarkeit besaßen, ein **sanftes, gleichmässiges und sicheres Einkuppeln** ermöglichten. Analog der heutigen Fullerge triebe war damals schon eine Kupplungsbremse zur Anwendung gekommen.

Das Getriebe hatte vier Vorwärtsgänge und einen Rückwärtsgang. Die gedrängte Bauart ermöglichte es, ausser den Zahnrädern auch die verschiebenden Teile der Kupplung, die Schiebestangen und die Kreuzgelenkkupplung der Kardanwelle gänzlich in den Getriebekasten hinein zu bauen. Auf Wunsch konnte am Getriebekasten eine Pneufüllpumpe angebaut werden.

Bereits zu dieser Zeit zeigte sich der Trend nach mehr Gängen. Erreicht wurde dies dank MAYBACH-Schnellganggetrieben, die häufig direkt am Getriebe angeflanscht waren. Mit der Uebersetzung **1,58:1** ins Schnelle bei jedem Gang war ein komfortables Fahren bereits gegeben. Auch bezüglich Wartung war bereits ein weiterer Schritt nach vorn getan. Der Ölwechselintervall wurde bereits auf 10000 km erhöht. Auch zu diesem Zeitpunkt musste bei jedem Ölwechsel das Getriebe vorgängig mit Petrol gereinigt werden. Das Schnellganggetriebe konnte dank der Umschnappschaltung mit Klauenkupplung sehr leicht geschaltet werden. In den meisten Fahrzuständen war ein auskuppeln dazu nicht notwendig.

Die Betätigung erfolgte durch einen kleinen neben dem Schalthebel angebrachten Handhebel. Zum Umschalten in den Schnellgang wurde der Hebel nach vorn umgelegt, das Gas weggenommen und wieder gasgegeben und umgekehrt.

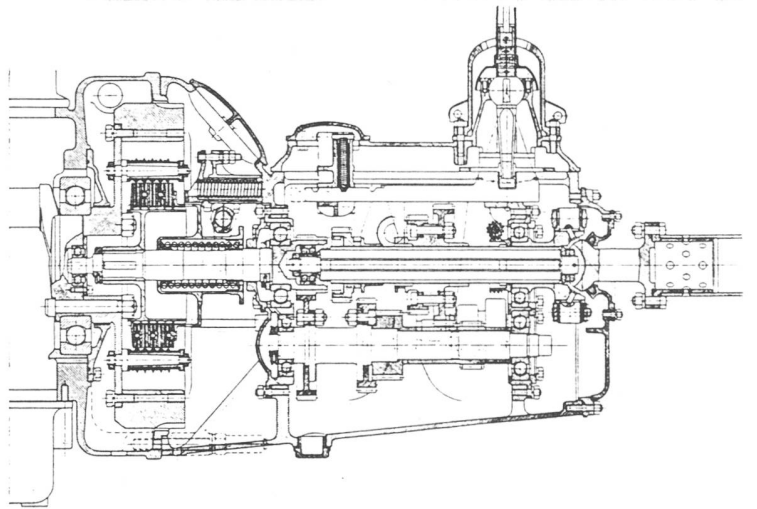
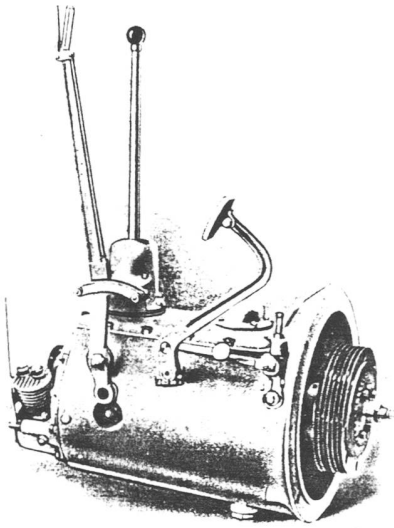
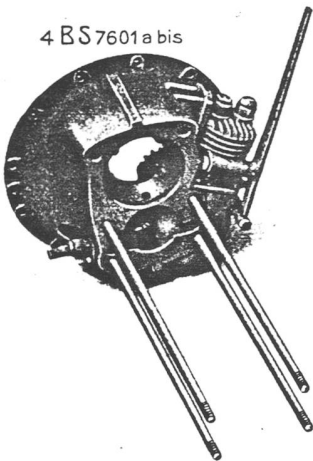


Bild 14. Getriebekasten-Ansicht.

*B-Typ*

4 BS7601a bis



Maybach-Schnellgang-Getriebe  
SGO 215/300

