

Zeitschrift: Gazette / Oldtimer Club Saurer
Herausgeber: Oldtimer Club Saurer
Band: - (2003)
Heft: 49

Artikel: Gasturbinen als Fahrzeugantrieb? : Gasturbinen auch bei Saurer?
Autor: Baer, Ruedi
DOI: <https://doi.org/10.5169/seals-1037456>

Nutzungsbedingungen

Die ETH-Bibliothek ist die Anbieterin der digitalisierten Zeitschriften. Sie besitzt keine Urheberrechte an den Zeitschriften und ist nicht verantwortlich für deren Inhalte. Die Rechte liegen in der Regel bei den Herausgebern beziehungsweise den externen Rechteinhabern. [Siehe Rechtliche Hinweise.](#)

Conditions d'utilisation

L'ETH Library est le fournisseur des revues numérisées. Elle ne détient aucun droit d'auteur sur les revues et n'est pas responsable de leur contenu. En règle générale, les droits sont détenus par les éditeurs ou les détenteurs de droits externes. [Voir Informations légales.](#)

Terms of use

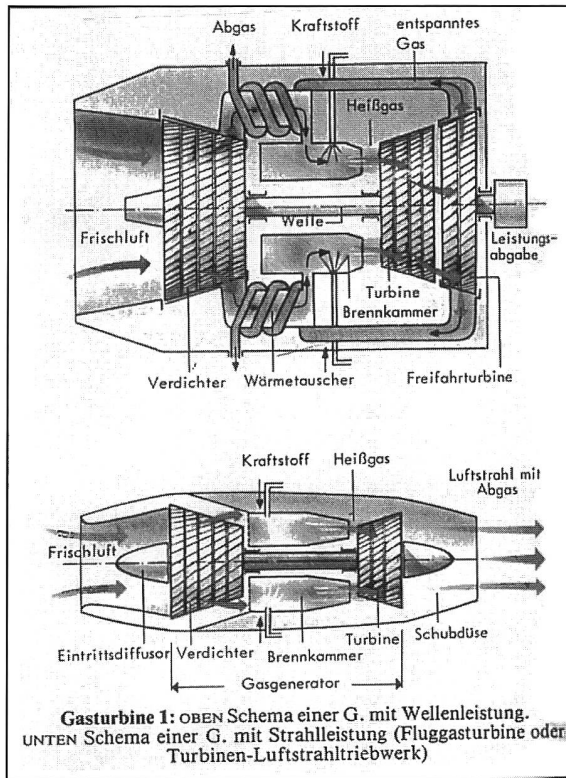
The ETH Library is the provider of the digitised journals. It does not own any copyrights to the journals and is not responsible for their content. The rights usually lie with the publishers or the external rights holders. [See Legal notice.](#)

Download PDF: 29.01.2025

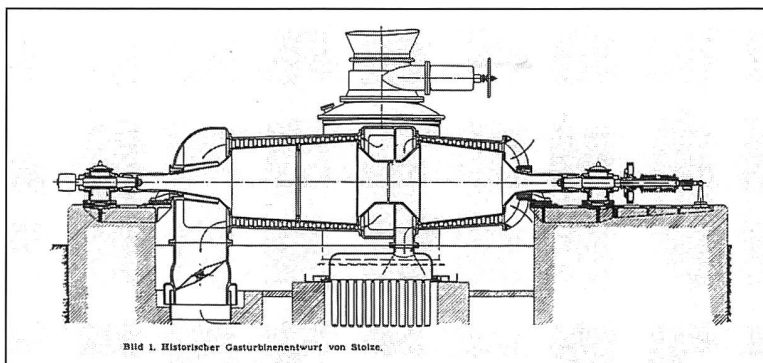
ETH-Bibliothek Zürich, E-Periodica, <https://www.e-periodica.ch>

Gasturbinen als Fahrzeugantrieb? Gasturbinen auch bei Saurer?

Die Gasturbine ist eine Wärmekraftmaschine, die mechanische Leistung entweder in Form von **Wellenleistung** (wie bei einem Verbrennungsmotor) abgibt, oder als **Strahlleistung** (wie bei einem Flugtriebwerk). Dabei wird die kinetische oder die thermische Energie von Heissgas oder Verbrennungsgasen zum Antrieb von Turbinenrädern ausgenutzt.



Betrachtet man die Historie dieses Maschinentypes, so stösst man auf den Namen Dr. Stolze, Lektor an der Berliner Universität. Bereits 1873, als es weder Dampfturbinen noch irgendwelche Axial- oder Radialverdichter gab und auch noch keine Verbrennungsmotoren, schlug er eine Gasturbine vor, die den heutigen Ausführungen sehr nahe kam. Damals aber, Ende des vorletzten Jahrhunderts war die Technik eben noch nicht soweit, dass eine funktionsfähige Maschine auf der Basis von **Heissgas** oder **Verbrennungsgasen** hätte gebaut werden können. Im Gegensatz dazu war damals die **Dampftechnik** schon sehr weit vorgeschritten. Also versuchte man, hochgespannten Heissdampf nicht nur auf die Kolben herkömmlicher Dampfmaschinen zu leiten, sondern über feststehende Leiträder auf die Schaufeln der rotierenden Laufräder zu lenken, so dass schon bald die ersten **Dampfturbinen** ihre Umdrehungen machten. Für die damals schon aufblühende Schweizer Maschinenindustrie ergab sich sofort ein einträgliches Betätigungsfeld. Firmen wie Escher Wyss, BBC, Sulzer wurden weltberühmt mit ihren Dampfturbinen. Bereits 1903 entwickelten die Badener Pioniere eine Schiffsturbine von 6300 PS bei 860t/m und einem Dampfdruck von 15 atü. Das Binnenland Schweiz wurde zum Lieferanten der Seemächte und baute, teils in Verbindung mit Tochtergesellschaften Turbinen und Getriebe für die grössten Kreuzer und Schlachtschiffe jener Zeit. Die Dampfturbinen wurden zu einer namhaften Konkurrenz von Grossdiesel in Schiffen, Lokomotiven und Kraftwerken. Dampfturbinen wurden zu Prestigestücken. So war bereits 1914 an der Schweizerischen Landesausstellung in Bern eine 3000 tourige Turbogruppe mit einer Leistung von 6250 kW zu sehen. Es zeugte von einem erwähnenswerten Unternehmungsgeist, dass man sich so früh auf ein so neues Anwendungsgebiet wagte. (Expo 2002



lässt grüssen...)

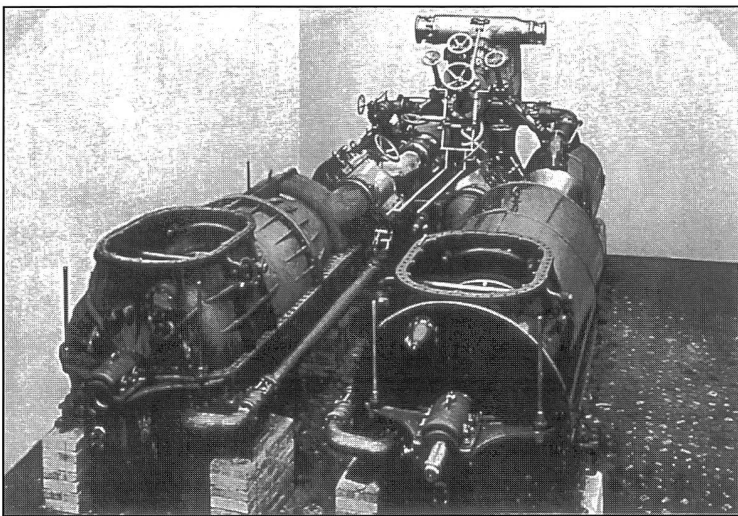
Trotz des damaligen guten Wirkungsgrades und der sprichwörtlichen Zuverlässigkeit der Dampfturbine suchte man bald Mittel und Wege, um von den voluminösen zum Betrieb erforderlichen Dampfaufbereitungsanlagen wegzukommen. Anstelle des erzeugten Dampfes für die Dampfturbine wird bei der Gasturbine über einen Axial- oder Radialverdichter komprimierte Luft in eine Brennkammer geleitet und dort mittels eingespritztem Brennstoff sehr stark weiter erhitzt. Die heissen Abgase werden dann auf die Schaufeln der Arbeitsturbine geleitet, wo die Umformung in Wellenleistung oder Strahlenleistung erfolgt.

Auch bei der Entwicklung der Gasturbine als Alternative zur Dampfturbine leistete die Schweizerische Maschinenindustrie wieder Pionierarbeit. An der legendären Landi in Zürich wurde eine Gasturbine mit einem gekoppelten Generator als Notstromanlage von 4000 kW Leistung gezeigt, welche nach der Ausstellung in Neuenburg in einem bombensicheren Unterstand montiert wurde. Voller Stolz durften wir Technikumsschüler einmal zu einem späteren Zeitpunkt anstelle einer trockenen Thermik-Lektion das Hochfahren dieser Gruppe miterleben. Die Gasturbine eroberte rasch eine wichtige Präsenz im Lokomotiv- und Schiffsbau.

Als letzter Markstein für die rapide Aufwärtsentwicklung der Gasturbine gelten die Kriegsjahre 1939 – 1945 mit der auf beiden Seiten intensiv

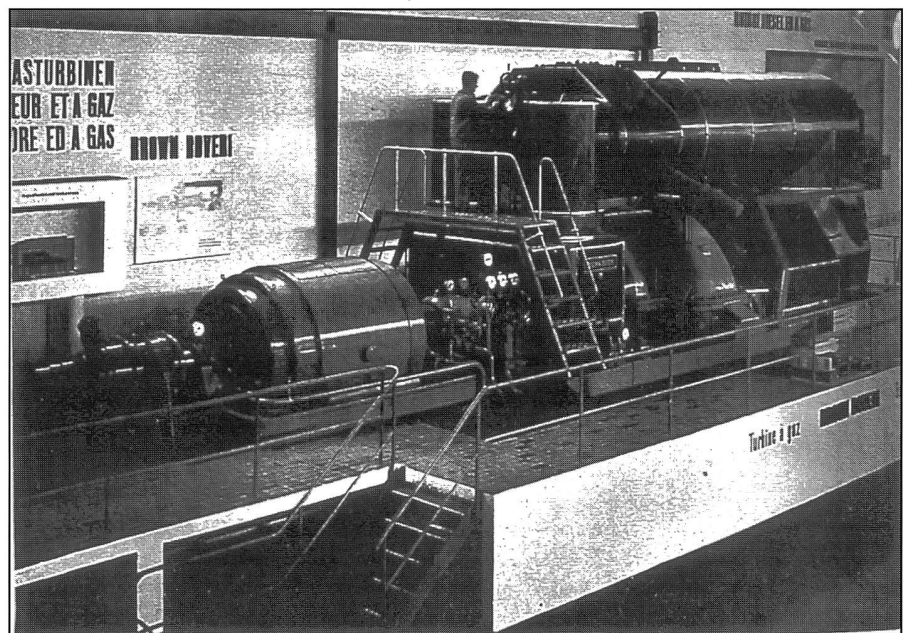
entwickelten Flugzeug-Antriebsturbine. Gestützt auf die guten Resultate im Flugzeugbau wurde nun auch die Automobilindustrie hellhörig und erforschte die Möglichkeiten von Kleingasturbinen zum Antrieb von Personen, Lastwagen, Omnibussen und Rennwagen. Das geringe Gewicht und das kleine Bauvolumen schienen für den Fahrzeugantrieb interessant zu sein. Zahlreiche Entwicklungen und Versuche für diesen Einsatzzweck wurden durchgeführt:

- in England bei Rover, Austin Armstrong-Siddeley,
- in Frankreich bei Turboméca und Laffly,
- in Italien bei Fiat
- und in Amerika bei Chrysler, GM und Ford.



Erste Schiffsdampfturbine von BBC

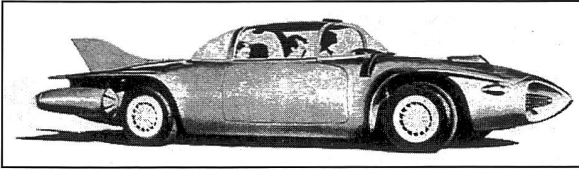
Allererste Versuchsläufe fanden erst 1947 statt mit einer von Rover entwickelten Kleingasturbine. Jahre sollten aber noch vergehen bis März 1950 die erste öffentliche Vorführung eines Personenwagens mit Gasturbinenantrieb in Silverstone erfolgen konnte. Bereits zwei Jahre später konnten zwischen Ostende und Gent Geschwindigkeitsrekorde von 244 km/h erzielt werden.



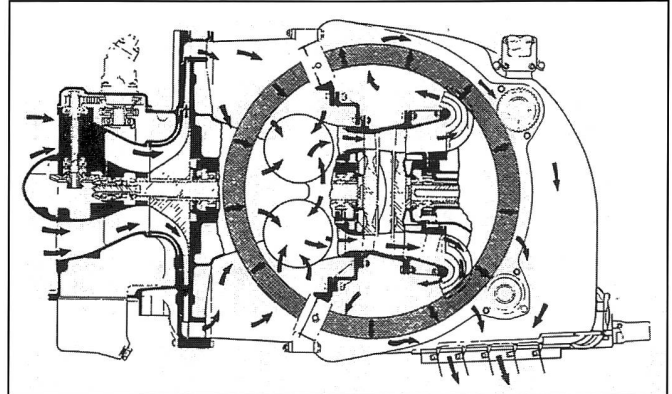
Gasturbine als Notstromgruppe für die Stadt Neuenburg

In Frankreich führte Renault Versuchsfahrten mit einem Gasturbinen-Auto auf der Rennstrecke Monthéry durch. Dieses Versuchsauto war ausgerüstet mit einer 270 PS Gasturbine von Turboméca.

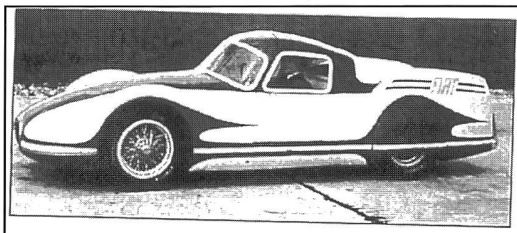
Ungefähr zur gleichen Zeit baute FIAT den „Turbina“, angetrieben durch eine Turbine von 300 PS bei 22'000 t/m.



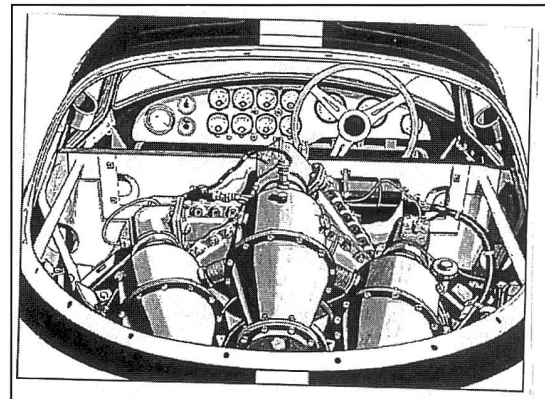
Gasturbinenwagen „Fire-Bird II“ der amerikanischen Firma General Motors.



200-PS-Zweiwellenkleingasturbine von General Motors mit rotierendem Regenerativwärmetauscher für das Fahrzeug „Fire-Bird II“



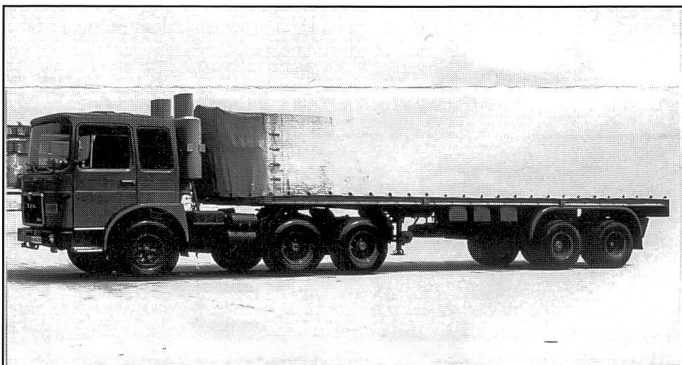
Fiat-Gasturbinenversuchsfahrzeug „turbina“, 1954



Versuchslastwagen von Mercedes mit Gasturbine

Auch die Nutzfahrzeug-Industrie blieb nicht untätig. So liefen in den USA bei Ford und Allison Versuche mit Gasturbinen von Leistungen bis zu 500 PS für den Antrieb von Nutzfahrzeugen. In Deutschland baute KHD in Oberursel eine Versorgungsgasturbine der United Aircraft in einem Magirus Lastwagen ein. Mercedes erprobte versuchsshalber in einem Lastwagen eine Gasturbine von MTU (s. Bild).

Und auch bei MAN dröhnte versuchsweise eine Turbine unter der Haube.



MAN-Lastwagen

Was zeigten all diese Versuche? Trotz interessanten Vorteilen wie geringeres Bauvolumen, vibrationsfreiem Lauf, Wegfall der Kühlanlage, zeigte sich bald, dass das Ansprechverhalten der Turbine und der höhere Brennstoffverbrauch keine Alternative zu den damals technisch schon sehr fortgeschrittenen Benzin- und Dieselmotoren war. Die Versuche wurden überall abgebrochen und eine Serienfertigung unterblieb.

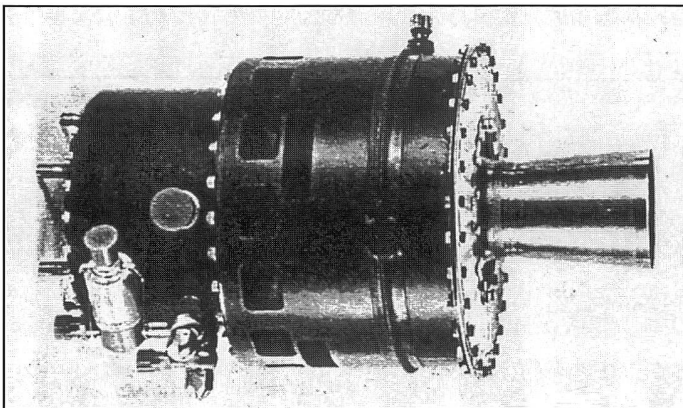
Und was hat nun gemäss dem Titel Saurer mit einer Gasturbine zu tun? Es ist vielleicht nicht allen Lesern bekannt, dass Saurer auch im Flugmotorenbau bis Ende der 40er Jahre tätig war, also bis zum Ende der Vorherrschaft der Kolbenmotoren. Während einer gewissen Zeit wurde in Arbon eine Lizenzfabrikation von Komponenten des de Havilland-„Ghost“-Triebwerkes aufgenommen. Beeinflusst von diesen Aktivitäten fasste 1948 die Geschäftsleitung den Beschluss zum Bau einer Versuchsgasturbine des Typs T5X. Primär ging es Saurer darum, mit einer Versuchsmaschine auf einem neuen technologischen Gebiet praktische Erfahrungen zu sammeln. Sowohl in der Forschungsabteilung wie in der Flugmotorenabteilung wurde umgehend mit den Studien begonnen. Ab 1950 war es bereits soweit, dass Versuche an der vollständigen Maschine gemacht werden konnten. Bis 1952 wurden laufend intensive Versuche an Komponenten gemacht, und es lagen bereits Vorschläge für eine realistische Fahrzeuggasturbine im Leistungsbereich von 200 PS auf dem Tisch. Da bei Saurer zu dieser Zeit einerseits bereits die Einführung des ebenso starken 200 PS leistenden Dieselmotors des Typs DCL, resp. DCUL in stehender und liegender Bauart vor der Einführung stand, andererseits die erforderliche Technologie zu wenig aussichtsreich taxiert wurde, erfolgte der Abbruch der begonnenen Studien.

In den Jahren 1957 bis 1960 wurden die Studien für eine verbesserte Fahrzeugturbine nochmals

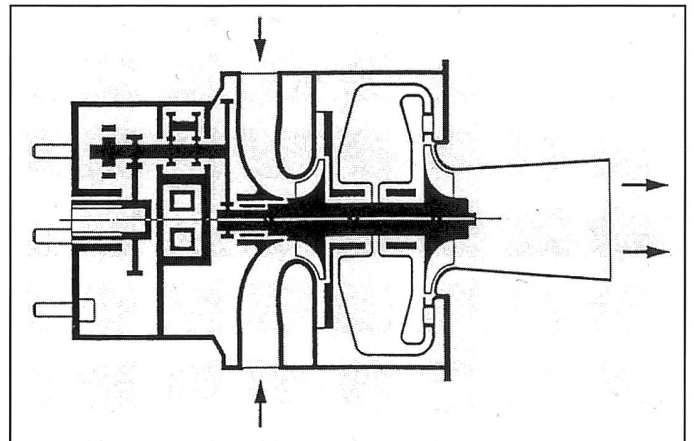
aufgegriffen. Mit einigen Versuchsmaschinen wurden auf dem Stand praktische Erfahrungen gesammelt, dann aber wie bei anderen Fahrzeugherstellern definitiv „ad acta“ gelegt.

Die erworbenen Kenntnisse auf diesem Gebiet waren jedoch nicht umsonst. An Stelle einer Fahrzeuggasturbine wurden bei Saurer die Studien für den Bau einer Kleingasturbine GT 15 aufgenommen. Ab den 60er Jahren wurde ein wachsendes Bedürfnis für Leichtgewicht-Gasturbinen festgestellt. Moderne Reiseflugzeuge, welche auch kleinere Flugplätze ohne aufwendige Bodenorganisation anfliegen, benötigen eine eigene Hilfsleistungsquelle zur Sicherstellung des Betriebs der Bordaggregate vor dem eigentlichen Flug sowie zum Anlassen der Triebwerke. Schwere Militärfahrzeuge sind gleichermassen darauf angewiesen, bei stehendem Fahrmotor mittels eines kleinen Hilfsmotors die Bordgeräte in Betrieb oder in Betriebsbereitschaft halten zu können.

Die Entwurfstudien begannen in Arbon im Frühling 1961 aufgrund von Anfragen für Hilfsgasturbinen für ein Strahlflugzeug. Bereits im Mai des folgenden Jahres konnten die Versuche mit einem Prototyp in Angriff genommen werden. Es folgten sukzessive Kaltstarttests, Dauerläufe, Tests bei Vollast von 15 PS und der Höchstdrehzahl bei 85'000 t/m.



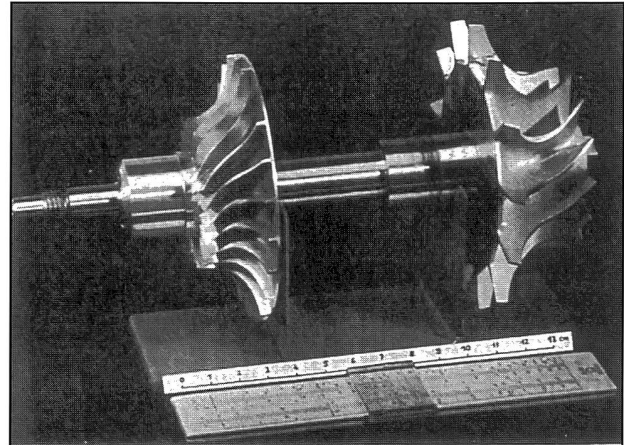
Übersicht der Gasturbine GT 15. Turbinenteil rechts mit Ansaugöffnungen am Gehäuseumfang und Abgasrohr ganz rechts. Getriebe links mit Kraftstoff Zu- und Ableitungsanschlüssen. Befestigungsschrauben für fliegende Montage des Gerätes ganz links.



Schematischer Längsschnitt der GT 15



Kleine Abmessungen, geringes Gewicht, vollautomatisches Anlassverfahren, einfache Drehzahl- und Leistungsregulierung kennzeichneten die als Einwellenmaschine ausgelegte SAURER Kleingasturbine GT 15. Sie sollte mit Vorteil dort eingesetzt werden, wo kleinster Raumbedarf und minimalstes Gewicht ausschlaggebend ist, also als Antrieb für Hilfsaggregate aller Art, z.B. Generatoren, Klimageräte und Pumpen.



Turbinenwelle mit Turbinenrad rechts und Gebläserad links.

Die GT 15 war eine Einwellenturbine mit einer Nennleistung von 15 PS (auf Meereshöhe und 25 Grad C), einem Trockengewicht von 12 kg ohne Handanlasser, Hochenergie Zündanlage oder Pulvergasanlasser und einem Verbrauch von 10 kg/Std. Die Gesamtlänge betrug 384 mm, der grösste Durchmesser 235 mm. Die Ringbrennkammer war konzentrisch zu nur 15 cm langen Maschinenwelle angeordnet zwischen dem einstufigen Radialverdichter und dem Turbinenrad. Die Verbrennungsluft wurde durch Öffnungen am Gehäuseumfang angesaugt, durch das Radialgebläse verdichtet und in die Ringbrennkammer geleitet, deren Wände durchbrochen waren. Ein Teil der geförderten Luft trat durch die hohlen Leitschaufeln und die turbinenseitige Brennkammerwand ebenfalls in den Brennraum ein. In der Turbine expandierten die Verbrennungsgase auf den Aussen- druck und verliessen die Maschine durch den Abgasstutzen.

Der Brennstoff – wahlweise Benzin, Flugpetrol oder Dieselöl – wurde aus einer kalibrierten Bohrung aus der drehenden Welle in der Ringkammer geschleudert und dort zerstäubt. Im Getriebeteil wurde die hohe Drehzahl der Turbinenwelle mit einem Vorgelege mit nur 4 Zahnrädern je nach Wahl auf 6'000 bis 24'000 t/m an der Antriebsnabe herabge-

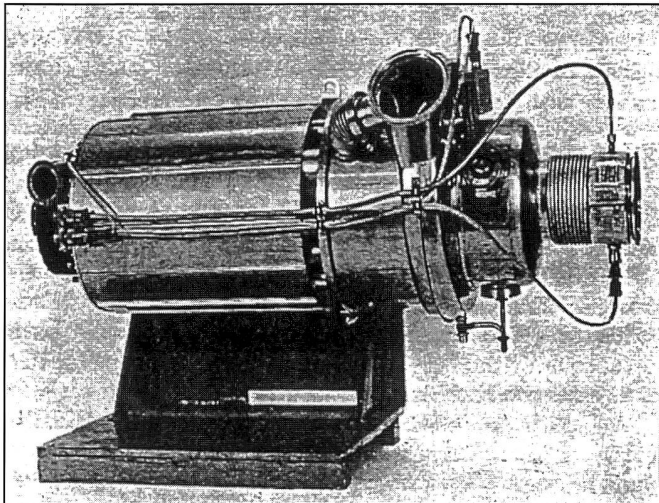
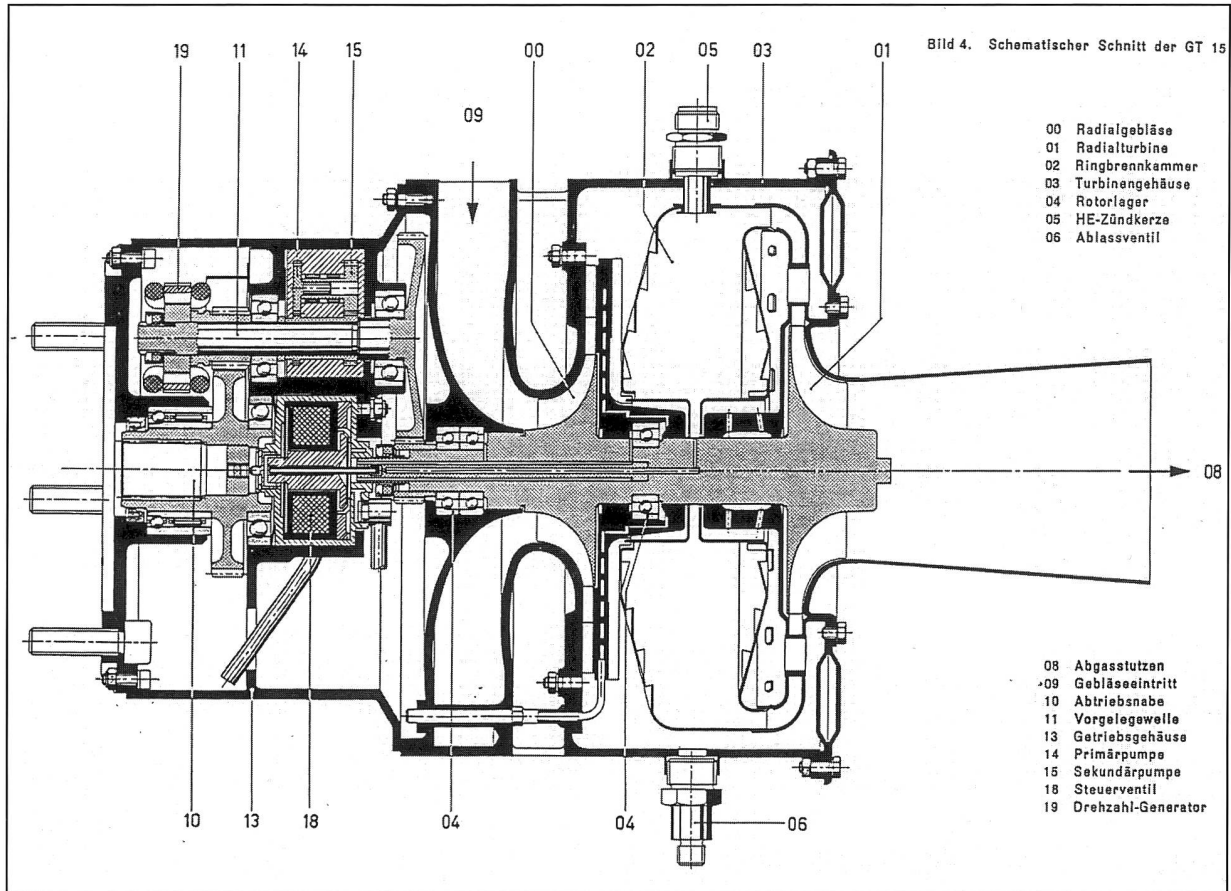
setzt. Die Vorgelegewelle trieb ebenfalls eine doppelte Zahnradpumpe und den kleinen Drehzahlgenerator an. Die erste Zahnradpumpe förderte den aus dem Tank angesaugten Brennstoff über einen Verteiler zu vier Fünfteln zu den brennstoffgeschmierten Wälzlagern der Turbinenwelle und zu einem Fünftel in ein in der Maschinenachse angeordnetes elektromagnetisches Steuerventil. Dieses Steuerventil regulierte den Kraftstofffluss in der hohlen Turbinenwelle. Es empfing seine Steuerimpulse von einer ausserhalb der Maschine liegenden elektronischen Regulierung. Der von den Lagerstellen abgelaufene Kraftstoff wurde durch die zweite, grössere Zahnradpumpe im Getriebesumpf abgesaugt und in den Tank zurück-gepumpt.

Die Zündung erfolgte mittels einer Hochenergie-Zündkerze ab 24 V Batterie, oder wahlweise durch pyrotechnische Zündung mit einer Zündpatrone.

Durch eine automatische Drehzahlregulierung besass die GT 15 eine Überdrehzahlbegrenzung, welche im Notfall die Brennstoffzufuhr unterbrach. Als weitere Sicherung war in der GT 15 eine Über- temperaturbegrenzung eingebaut, welche bei der Überschreitung der zulässigen Auslasstemperatur von 680° C ebenfalls die Brennstoffzufuhr unterbrach.

Gestartet wurde die Maschine wahlweise mit einem Seilzug als Handstarter durch immer schnelleres Ausziehen (ca. 10 – 12 mal) zur stufenweisen Beschleunigung bis sie selbständig in die Leerlaufzahl

ging oder durch einen Pulveranlasser. In Verbindung mit einem angeflanschten Gleichstromgenerator konnte auch derselbe zum Starten verwendet werden.



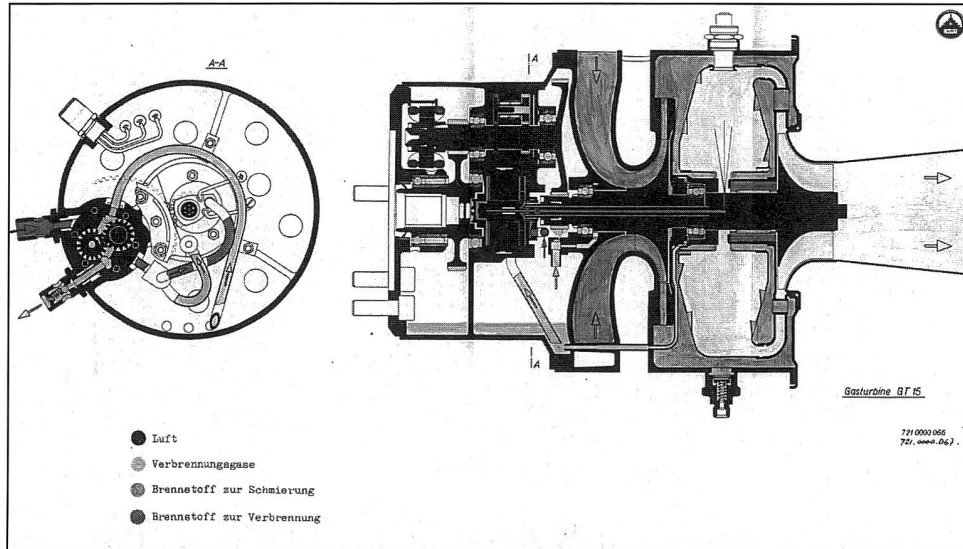
Flugzeughilfs-Aggregat, Gasturbine GT 15 ganz rechts, Gleichstromgenerator in Mitte und Gebläse G 15 ganz links, alles vollständig verschalt. Anschlüsse für Brennstoff, Gleichstrom, Steuerung, Feuerwarnung und -löschung zusammengefasst auf dem gebläseseitigen Anschlusspanz. Gesamtlänge 1100 mm, Gesamtgewicht 57 kg mit Generator GE 2 CM 82 F3 von 30 kg Eigengewicht.

In den Jahren 1962 bis 1968 wurde die GT 15 eingehend erprobt, z.B. mit 500 Stundenläufen, und Kaltstartversuchen mit Handstart bei -40°C bei Porsche Stuttgart. Erprobungen erfolgen auch bei den Flugzeugherstellern De Havilland, Hamburger Flugzeugbau und in den USA. Im Sommer 1963 war eine Delegation der Deutschen Bundeswehr in

Arbon um sich mit der GT 15 vertraut zu machen. In Abklärung war, ob das Gerät zur Energieversorgung und zur Kühlwasservorwärmung der Panzer in den Bereitschaftsstellen verwendet werden könnte. Als junger Mitarbeiter im Kundendienst durfte ich die Delegation bei der Instruktion und in der Freizeit betreuen.

Ein weiterer Anwendungsfall wäre der Antrieb einer kleinen Löschwasserpumpe für Zivilschutz und Feuerwehren gewesen. Das kleine Ding hätte von nur einem Mann an den Wasserbezugsort getragen werden und dort in Funktion gesetzt werden können. Ein Modell dieser Ausführung stand einmal auf unserem Stand an der Mustermesse Basel, allerdings kaum beachtet in einer Ecke neben einem mächtigen SDL-Notstrommotor.

Trotz der erfreulichen Entwicklungen von Prototypen gelang es Saurer leider nicht, dieses niedliche Ding in grösseren Stückzahlen abzusetzen. 1966 wurde die weitere Entwicklung und die Herstellung eingestellt, schade. Ein erstes, noch kleines Stücklein des Kuchens...



Quellen: MTZ, ehem. Kursunterlagen, Knecht. Geschichte der Verbrennungsmotoren in der Schweiz Daimler Chrysler AG Konzernarchiv und/oder MAN Nutzfahrzeuge AG, Historisches Archiv

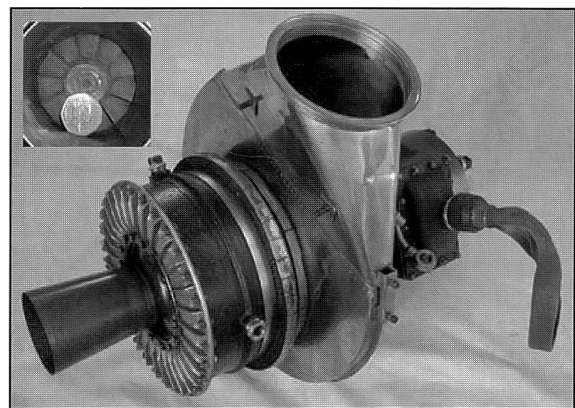
Recherche: Hans Hopf

Duplizität der Ereignisse!

Vor wenigen Wochen erhielt ich ein E-Mail von Ian Bennett aus England. Er bat mich um Auskunft zum Thema der Saurer GT15. Er habe ein solches Gerät in seiner Sammlung und wollte wissen, ob noch mehr solche Geräte vorhanden seien! Praktisch zur gleichen Zeit schrieb Hans Hopf seinen Artikel zum Thema Saurer Gasturbinen. Wer mehr über Gasturbinen wissen will, schaue im Internet unter: <http://www.gasturbine.pwp.blueyonder.co.uk/saurer.htm>. Ian Bennett schreibt dort:

“Probably one of the most unique gas turbines in the world is the Saurer GT15. The GT15 was the worlds smallest production gas turbine in the mid 1960s, it is virtually the size of many model engines which we know today. For many years it was suggested that very small engines were impossible to produce, this engine disproves this.” Oder auf deutsch: “Eine weltweit einzigartige Gasturbine baute Saurer mit der GT15. Die GT15 war die welt kleinste industriell hergestellte Gasturbine aus Mitte der 60er Jahre, sie hat tatsächlich die Grösse mancher Modellturbinen, welche wir kennen. Lange Jahre wurde behauptet, es sei unmöglich, so kleine funktionierende Gasturbinen zu bauen; diese

Maschine beweist das Gegenteil“ (frei übersetzt durch Ruedi Baer).



Im Bild sieht man die GT15 von Ian Bennett, im kleinen Bildchen oben links ist das Turbinenrad abgebildet, mit einer Münze davor für das Grössenverhältnis.

Frei übersetzt durch: Ruedi Baer, OCS-Präsident