

# Saurer zum Dritten : erneut glänzender Erfolg am "Critérium international de Tourisme Paris-Nice 1931"

Autor(en): **Hopf, Hans**

Objektyp: **Article**

Zeitschrift: **Gazette / Oldtimer Club Saurer**

Band (Jahr): - **(2005)**

Heft 54

PDF erstellt am: **23.07.2024**

Persistenter Link: <https://doi.org/10.5169/seals-1037612>

## **Nutzungsbedingungen**

Die ETH-Bibliothek ist Anbieterin der digitalisierten Zeitschriften. Sie besitzt keine Urheberrechte an den Inhalten der Zeitschriften. Die Rechte liegen in der Regel bei den Herausgebern.

Die auf der Plattform e-periodica veröffentlichten Dokumente stehen für nicht-kommerzielle Zwecke in Lehre und Forschung sowie für die private Nutzung frei zur Verfügung. Einzelne Dateien oder Ausdrucke aus diesem Angebot können zusammen mit diesen Nutzungsbedingungen und den korrekten Herkunftsbezeichnungen weitergegeben werden.

Das Veröffentlichen von Bildern in Print- und Online-Publikationen ist nur mit vorheriger Genehmigung der Rechteinhaber erlaubt. Die systematische Speicherung von Teilen des elektronischen Angebots auf anderen Servern bedarf ebenfalls des schriftlichen Einverständnisses der Rechteinhaber.

## **Haftungsausschluss**

Alle Angaben erfolgen ohne Gewähr für Vollständigkeit oder Richtigkeit. Es wird keine Haftung übernommen für Schäden durch die Verwendung von Informationen aus diesem Online-Angebot oder durch das Fehlen von Informationen. Dies gilt auch für Inhalte Dritter, die über dieses Angebot zugänglich sind.

# Saurer zum Dritten: Erneut glänzender Erfolg am „Critérium international de Tourisme Paris – Nice 1931“

  
 CRITERIUM INTERNATIONAL DE TOURISME  
 PARIS-NICE PAR VICHY 1931

SAURER

BETEILIGT SICH ZUM ERSTEN MAL MIT

DIESELMOTOR

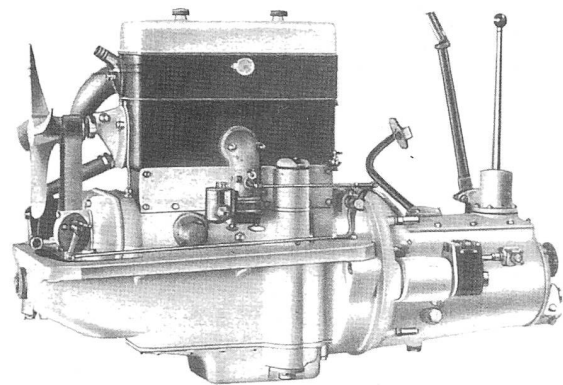
UND ERZIELT

GLÄNZENDEN ERFOLG

OMNIBUS 12 PLÄTZE, MOTOR TYPE BRD  
 DISTANZ: 1007 KM  
 MITTLERE GESCHWINDIGKEIT: 57,18 KM PRO STUNDE  
 ROHÖLVERBRAUCH:  
 PARIS-NICE TOTAL 198 LT. A 0,15 – FR. 29,70  
 ODER PRO 100 KM – 19,6 LT. A 0,15 – FR. 2,94

AKTIENGESELLSCHAFT ADOLPH SAURER  
 ARBON • BASEL • MORGES • ZÜRICH

rüstetes Fahrzeug an der harten Prüfung teilnimmt. Darin liegt die Überraschung des diesjährigen Wettbewerbs. Tatsächlich gehört ein tüchtiges Mass von Selbstvertrauen dazu, mit der Elite europäischer Sport- und Rennwagen einen mit einem Dieselmotor ausgerüsteten Autocar laufen zu lassen und es stellt der Firma Saurer ein glänzendes Zeugnis aus, dass der hochtourige Diesel nicht nur durchgehalten, sondern hervorragende Zeiten gefahren hat. Damit müssen sich auch jene abfinden, die bisher dem Diesel mit einem gewissen Misstrauen gegenüberstanden haben, denn gegenüber praktischen Erfolgen besteht keine Theorie.

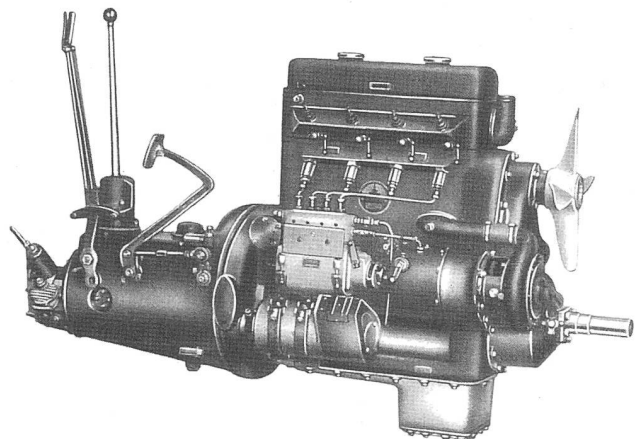


Motor, Vergaserseite.

Der folgende, letzte Bericht stammt aus einem Sonderdruck aus „Schweizer Industrie und Handel“ Nr. 6 vom Juni 1931. Er ist ebenso spannend wie die Berichte aus dem „Motorlastwagen“ über die früheren Wertungsfahrten. Er lautet wie folgt:

„Die Ergebnisse einer Sternfahrt und selbst eines Rennens werden heute hauptsächlich nur noch als sportliche Leistung des Fahrers bewertet. Der Maschine wird nur dann noch Beachtung geschenkt, wenn mit ihr aussergewöhnliche Leistungen erbracht worden sind. Man hat sich bereits daran gewöhnt, im Automobil ein so vollkommenes und erprobtes Fahrzeug zu sehen, dass man sein tadelloses Funktionieren auch bei Prüfungen über 1000 km voraussetzt. Anders liegen die Verhältnisse jedoch, wenn Fahrzeuge neuer Bauart oder solche mit neuartigen Motoren teilnehmen und gut abschneiden.“

Saurer hat ein Wagnis eingegangen, war doch im Jahre zuvor der eben neu erschienene 6-Zylinder BN-Benzinmotor zum Einsatz gekommen, und dieses Jahr nun erstmals ein Dieselmotor, ein BRD. Es ist dies das dritte Mal, dass Saurer-Fahrzeuge mit durchschlagendem Erfolg das Critérium bestreiten, das erste Mal aber, dass ein mit Dieselmotor ausge-



Der BH-Benzinmotor und der erstmal am Critérium eingesetzte, neue BRD-Dieselmotor

Der blaue Saurer-BRD mit seinem niedrigen Chassis, tief auf den Boden gedrückt, nur die Riesenmotorhaube hoch, fast über die Windschutzscheibe ragend: das Bild einer ungeheuren Kraft.

Das Bild zeigt den Bullen irgendwo an einem Etappenort, umgeben von einer Schar „Jagdhunden“.



Auch in diesem Jahr war Saurer mit zwei Wagen am Start. Von den beiden Cars war der eine die bereits berühmt gewordene „Virginie“, die nun schon dreimal das Rennen bestritten hat und sich offenbar fortwährend verjüngt, denn von Jahr zu Jahr werden die von ihr erreichten Ergebnisse besser. Dabei besitzt der 13-plätzig Omnibus nur den vierzylindrigen H-Motor mit 4,7 Liter Hubraum. Die Leistung des nun erstmals eingesetzten Diesels, der bei 100 mm Bohrung und 130 mm Hub einen Hubraum von 4,1 Liter besitzt, beträgt bei 2400 t/m 55 PS. Dieser Motor ist in einem Niederrahmenchassis des Typs BRD eingebaut, das mit einem Radstand von 4 m den besonderen Bedürfnissen des Reisewagens angepasst ist. Das Chassis ist übrigens unseren Lesern von der Ausstellung in Genf her bestens bekannt.

Der Start für das diesjährige Rennen erfolgte wieder in Paris auf der Place de la Concorde. Beide Saurer Wagen waren mit 13 Personen besetzt, ein gewaltiges Handicap gegenüber den Sport- und Rennwagen. Dies nicht nur wegen des Verhältnisses Gewicht/Motorenstärke, sondern auch wieder wegen der Verantwortung, die der Lenker bei so zahlreichen Passagieren zu übernehmen hatte. (Wer die Besatzung war, konnte ich auch hier nicht ermitteln.)

Die Abfahrt erfolgte gleichzeitig mit den Sportwagen der 1100 ccm-Klasse. Doch liessen die beiden Saurer ihre kleinen Konkurrenten bald hinter sich. Der erste Etappenort war Vichy. Die 339 km lange Strecke wurde, die Kontrollstationen inbegriffen, in 5 Stunden und 4 Minuten zurückgelegt. Dies entsprach einem Mittel von rund 70 km/h.

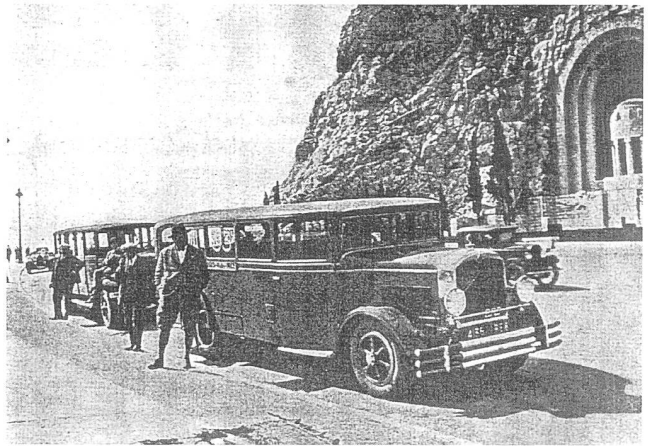
Ein englischer Fachjournalist schilderte den Verlauf als Teilnehmer im Dieselmotor. Er hob besonders hervor, wie leicht der Dieselmotor ansprang, auf Tourenzahl kam und den Wagen kurz ausserhalb des Weichbildes von Paris auf eine Maximalgeschwindigkeit von 85 km/h gebracht hatte. Anfänglich sei im Wagen ein leichter Ölgeruch bemerkbar gewesen, hervorgerufen durch auf die Auspuffleitung tropfendes Öl. Doch sei dieser nach wenigen Minuten verschwunden. Der Diesel habe auf der ganzen Strecke rauchfrei gearbeitet. Das allen Dieselmotoren eigentümliche leichte Klopfen des Motors habe man nur bei geringer Drehzahl bemerken können, bei mittlerer und höherer Tourenzahl dagegen sei ein Unterschied zwischen dem Lauf eines Diesels und dem eines Benzinmotors nicht mehr feststellbar gewesen. Auch sei es aufgefallen, wie vibrationsfrei der Motor überhaupt gelaufen und welch ausgezeichnete Fahreigenschaften das Fahrzeug aufgewiesen habe. (Wahrlich eine ausgezeichnete Qualifikation. Anm. Ho).

Die zweite Etappe von 370 km durch bergiges Gelände nach Avignon wurde in 6 Stunden 17 Minuten zurückgelegt, entsprechend einem Mittel von 58,6 km/h. Die dritte Strecke von 97 km nach Marseille wurde mit einem Schnitt von 67 km/h gefahren, und die letzte, die schwierigste auf der kurvenreichen Corniche mit einem Mittel von 42 km/h. Der Gesamtdurchschnitt für die Strecke Paris – Nizza betrug somit 57,2 km/h. Dieses Mittel ist schon für einen Sportwagen hervorragend, noch mehr aber für einen soeben aus der Fabrik gekommenen kleinen Diesel. Ein besonderes Kränzchen gebührte aber auch dem Fahrer Mons. Lamberjack (ein früher Schumi!). Schneller war allerdings noch die bekannte „Virginie“ mit dem Benzinmotor und Mons. Hauburdin am Steuer. Er fuhr ein Mittel von sage und schreibe 68 km/h. heraus.

Ebenso glänzend wie das Ergebnis der Dauerprüfung war auch jenes des Brennstoffverbrauches. Er betrug bei dem bedeutenden Gewicht des Fahrzeuges mit seiner Besetzung 19,6 l/100 km. Beim Kilometer lancé in Marseille, auf ansteigender Strasse und bei Gegenwind wurde mit dem Diesel eine Geschwindigkeit von rund 70 km/h gemessen, die schnellere „Virginie“ erreichte sogar 84 km/h. Bei der Geschwindigkeitsprüfung über 500 m mit stehendem Start benötigte der Diesel das aussergewöhnliche Mittel von nur 48 sek., „Virginie“ jedoch nur 40 sek. Die 6,7 km lange Bergstrecke nach La Turbie wurde vom Dieselfahrzeug in 15 min, von der „Virginie“ in 13 min. durchfahren.

Beide Fahrzeuge schlossen die schwierige Prüfung ohne Strafpunkte ab, konnten also die Mindestfahrzeiten glatt einhalten und hatten keinerlei Störungen zu verzeichnen. Diese Feststellung ist besonders wichtig in Bezug auf den BRD-Dieselmotor, der zur Einhaltung der erwähnten Geschwindigkeiten während rund 17 Stunden Dauerprüfung mit einer Drehzahl laufen musste, die zwischen 1500 und 2400 schwankte, also unter Bedingungen, die an Motor und Einspritzpumpe die allerhöchsten Anforderungen stellten.

Wir haben schon anlässlich der ersten Beschreibung des Saurerschen BRD-Diesel darauf hingewiesen, dass bisher bei diesen frühen Dieselmotoren 1900 Touren nicht überschritten werden konnten, und dass man Drehzahlen von über 2000 t/m in Fachkreisen als ausgeschlossen betrachtete. Die Kunst der schweizerischen Ingenieure hat wieder einmal über die Theorie gesiegt, und damit nicht nur den Beweis geleistet, dass helvetische Erzeugnisse in der Motorwagenindustrie tonangebend sind, sondern auch dem noch allzu häufig angezweifelt Dieselmotor zu einem durchschlagenden Erfolg verholfen haben. Das Ergebnis des „Critérium International de Tourisme“ ist nicht nur ein sportlicher Erfolg, es bedeutet den Sieg einer Neukonstruktion und eines neuen Motorenprinzips. Aus diesem Grunde kann es auch nicht hoch genug eingeschätzt werden.“



Virginie (hinten) und der 2BRD (vorne) am Ziel in Nizza. Aufgenommen am Quai Rauba-Capéu, vor dem Monuments aux Morts“

Damit, liebe Leser und Leserinnen endet meine Schilderung über eine langjährige Erfolgswelle von Saurer in der Frühzeit des Motoren- und Lastwagenbaues. Die Saurer waren ganz einfach die damaligen Ferraris.....

Weitere Berichte über Wettfahrten fehlen mit Ausnahme jenes über die „Dieselmotoren-Wettbewerbsfahrt 1934“ Moskau – Tiflis in Russland über 5150 km. (s. Gazette Nr. 37 Feb. 1997)

1934 und 1936 fanden „Internationale Alpenwertungsfahrten mit Ersatzbrennstoffen“ statt. An beiden waren auch Saurer-Fahrzeuge beteiligt. Die entsprechenden Berichte sind in der „ATZ - Automobiltechnische Zeitschrift“ Heft 22 1934 und Heft 24 1936. Doch daraus vielleicht in einer weiteren Gazette.

Hans Hopf



IX World Forum for Motor Museums  
in MotorCities National Heritage Area

October 9-14, 2005

