

Museum Oldtimerclub Saurer

Objektyp: **Group**

Zeitschrift: **Gazette / Oldtimer Club Saurer**

Band (Jahr): - **(2005)**

Heft 55

PDF erstellt am: **23.07.2024**

Nutzungsbedingungen

Die ETH-Bibliothek ist Anbieterin der digitalisierten Zeitschriften. Sie besitzt keine Urheberrechte an den Inhalten der Zeitschriften. Die Rechte liegen in der Regel bei den Herausgebern.

Die auf der Plattform e-periodica veröffentlichten Dokumente stehen für nicht-kommerzielle Zwecke in Lehre und Forschung sowie für die private Nutzung frei zur Verfügung. Einzelne Dateien oder Ausdrucke aus diesem Angebot können zusammen mit diesen Nutzungsbedingungen und den korrekten Herkunftsbezeichnungen weitergegeben werden.

Das Veröffentlichen von Bildern in Print- und Online-Publikationen ist nur mit vorheriger Genehmigung der Rechteinhaber erlaubt. Die systematische Speicherung von Teilen des elektronischen Angebots auf anderen Servern bedarf ebenfalls des schriftlichen Einverständnisses der Rechteinhaber.

Haftungsausschluss

Alle Angaben erfolgen ohne Gewähr für Vollständigkeit oder Richtigkeit. Es wird keine Haftung übernommen für Schäden durch die Verwendung von Informationen aus diesem Online-Angebot oder durch das Fehlen von Informationen. Dies gilt auch für Inhalte Dritter, die über dieses Angebot zugänglich sind.

Museum Oldtimerclub Saurer



www.saureroldtimer.ch

Das Museum befindet sich an der Grabenstrasse 6 in CH-9320 Arbon am Bodensee.

Öffnungszeiten 2005

Sa/So 2./3. Juli	Sa/So 27./28. August *	
Sa/So 16./17. Juli *	Sa/So 3./4. September	
Sa/So 6./7. August	Sa/So 1./2. Oktober	* zusätzlich

jeweils am 1. Wochenende des Monats; samstags und sonntags von 14.00 bis 17.00 Uhr

Der Eintrittspreis beträgt Fr. 6.--, für Clubmitglieder ist der Eintritt gratis.

Ein Museumsbesuch ist auch mit Rollstuhl möglich.

Für Führungen wenden Sie sich bitte an die BSG Unternehmensberatung St. Gallen, OCS-Sekretariat

☎ 071 243 57 57 📠 071 243 57 43 📧 ocs@bsg.ch



remo



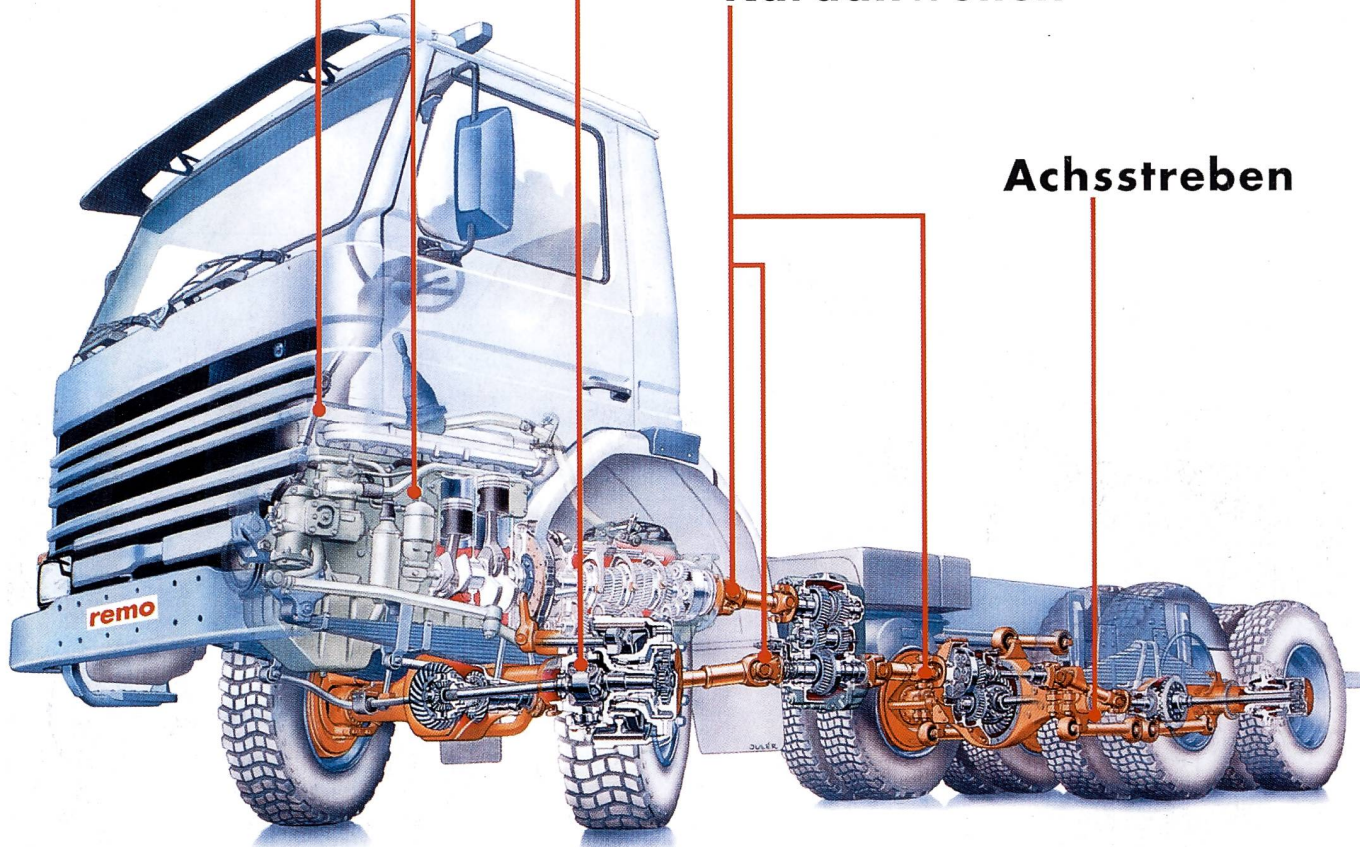
Lenkwellen

Zylinderköpfe/Motoren

Doppelgelenkwellen

Kardanwellen

Achsstreben



Ihr Zentrum

Motorenrevisionen 071 335 70 25
Austauschmotoren 071 335 70 25
Schleifen 071 335 70 25
Turbolader Klinik 071 335 70 25

Remo AG
9062 Lustmühle

Gelenkwellen-Service 071 335 70 26
Aufmetallisieren 071 335 70 26
Hydraulikzylinder 071 335 70 26
Spezial Auspuffanlagen 071 335 70 26
Reparatur Schweisstechnik 071 335 70 26

Tel. 071 335 70 20
Fax. 071 335 70 24
www.remo-ag.ch