

Études des dérivations unipolaires de l'ECG à partir du vectocardiogramme

Autor(en): **Duchosal, P.W. / Grosgurin, J. / Sulzer, R.**

Objektyp: **Article**

Zeitschrift: **Bulletin der Schweizerischen Akademie der Medizinischen Wissenschaften = Bulletin de l'Académie Suisse des Sciences Medicales = Bollettino dell' Accademia Svizzera delle Scienze Mediche**

Band (Jahr): **4 (1948)**

Heft 4

PDF erstellt am: **21.07.2024**

Persistenter Link: <https://doi.org/10.5169/seals-306938>

Nutzungsbedingungen

Die ETH-Bibliothek ist Anbieterin der digitalisierten Zeitschriften. Sie besitzt keine Urheberrechte an den Inhalten der Zeitschriften. Die Rechte liegen in der Regel bei den Herausgebern. Die auf der Plattform e-periodica veröffentlichten Dokumente stehen für nicht-kommerzielle Zwecke in Lehre und Forschung sowie für die private Nutzung frei zur Verfügung. Einzelne Dateien oder Ausdrucke aus diesem Angebot können zusammen mit diesen Nutzungsbedingungen und den korrekten Herkunftsbezeichnungen weitergegeben werden. Das Veröffentlichen von Bildern in Print- und Online-Publikationen ist nur mit vorheriger Genehmigung der Rechteinhaber erlaubt. Die systematische Speicherung von Teilen des elektronischen Angebots auf anderen Servern bedarf ebenfalls des schriftlichen Einverständnisses der Rechteinhaber.

Haftungsausschluss

Alle Angaben erfolgen ohne Gewähr für Vollständigkeit oder Richtigkeit. Es wird keine Haftung übernommen für Schäden durch die Verwendung von Informationen aus diesem Online-Angebot oder durch das Fehlen von Informationen. Dies gilt auch für Inhalte Dritter, die über dieses Angebot zugänglich sind.

Clinique Médicale Universitaire de Genève, Dir.: Prof. M. Roch

5. Etudes des dérivations unipolaires de l'ECG. à partir du Vectocardiogramme

Par P. W. Duchosal, J. Grosgrin et R. Sulzer

Le *Vecteur cardiaque instantané* est une figuration géométrique des courants d'action du cœur total à un moment donné. Ce vecteur est la résultante d'un grand nombre de dipôles nés de l'excitation du myocarde en de nombreux points. Il exprime donc par sa direction et son sens l'orientation moyenne des axes des dipôles et par sa longueur la somme de leurs potentiels.

Considérant la progression du stimulus en fonction du temps, on conçoit que des vecteurs instantanés successifs, tous rapportés à un même point d'origine, décrivent dans l'espace par leur extrémité variable un trajet complexe. On nomme ce parcours le *Vectogramme spatial*. C'est une courbe gauche dont la projection plane donne une figure appelée *Vectogramme plan*, ou planogramme.

Les lois de propagation du courant dans un milieu semi-conducteur permettent de déterminer le trajet vectoriel dans le corps humain. La représentation de ce trajet dans un plan s'obtient en composant deux forces électromotrices représentant les différences de potentiel induites par les vecteurs cardiaques instantanés successifs selon deux lignes de dérivation appropriées, non parallèles, et situées dans ce plan. Lorsqu'on considère trois forces électromotrices différentes, induites selon trois lignes de dérivation formant un trièdre, on dispose des éléments nécessaires à définir le cheminement spatial des vecteurs. Nous employons à cette fin trois lignes perpendiculaires entre elles et disposées sur le corps comme l'indique la figure 1. La justification essentielle des 4 points choisis est l'équidistance des électrodes vis-à-vis du centre anatomique du cœur.

Le *vectocardiographe* est l'instrument qui fournit automatiquement la synthèse de ces forces électromotrices recueillies selon deux ou trois dérivations simultanément. Nous avons décrit ici-même¹⁾ un type d'appareil particulièrement adapté à ce but.

¹⁾ Bull. Schweiz. Akad. Med. Wiss., Vol. IV, 1948, à paraître.

En principe, toutes les dérivations bipolaires et unipolaires éloignées peuvent être extraites d'un vectogramme spatial ainsi obtenu. En effet, les innombrables vecteurs instantanés figurés par la courbe tridimen-

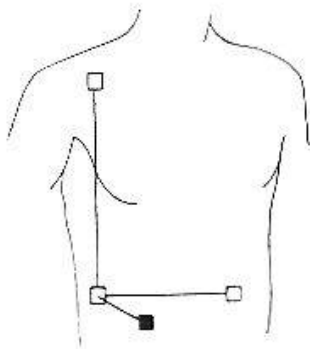


Fig. 1. Dérivations employées en vectocardiographie, pour l'appréciation du vecteur dans les trois dimensions de l'espace. Les trois dérivations ont un point commun situé à la partie inférieure droite du dos. Trois électrodes dorsales (blanches), une ventrale (noire).

sionnelle peuvent être projetés sur un axe quelconque choisi, de manière à constituer un ECG.

La fig. 2 illustre le cas particulier du vectogramme plan frontal et sa décomposition en trois dérivations standard et trois dérivations unipolaires (des membres). Bien que le vectogramme frontal employé pour cet exercice résulte de deux dérivations perpendiculaires différentes des dérivations classiques, il appert que les courbes extraites géométriquement ont avec les courbes réelles une similitude et un synchronisme qui laissent peu à désirer. Cette constatation témoigne que les lois physiques découlant de la loi de Coulomb s'appliquent aisément au corps humain. L'irrégularité de la forme du tronc et l'hétérogénéité conductrice des tissus ne constituent pas un obstacle pratique aux déductions et aux calculs.

Quant aux *dérivations précordiales*, on ne saurait les extraire d'un vectogramme selon ce même principe sans déroger à la notion de l'influence dominante des potentiels locaux de surface. Malgré cela nous avons assigné aux dérivations précordiales des axes de projection passant par le centre anatomique de la masse ventriculaire et par les 6 points d'application connus. En supposant que les 6 dérivations sont situées approximativement dans le plan équatorial horizontal du cœur on a recouru logiquement au vectogramme plan horizontal pour effectuer la « construction » analytique des dérivations précordiales. Ce vectogramme est obtenu, comme l'on sait, par composition d'une dérivation transversale située au tiers inférieur du dos et d'une dérivation sagittale paramédiane droite à la même hauteur (fig. 1). Les trois points limitant ces deux lignes sont donc situés à l'antipode des 6 points précordiaux et à une distance du cœur supérieure à 17 cm dans tous les cas.

La fig. 3 offre clairement la comparaison entre les 6 Ecg. construits à partir de ce vectogramme horizontal et les 6 tracés précordiaux réels correspondants. Par la *forme* comme par la *chronologie* les deux espèces

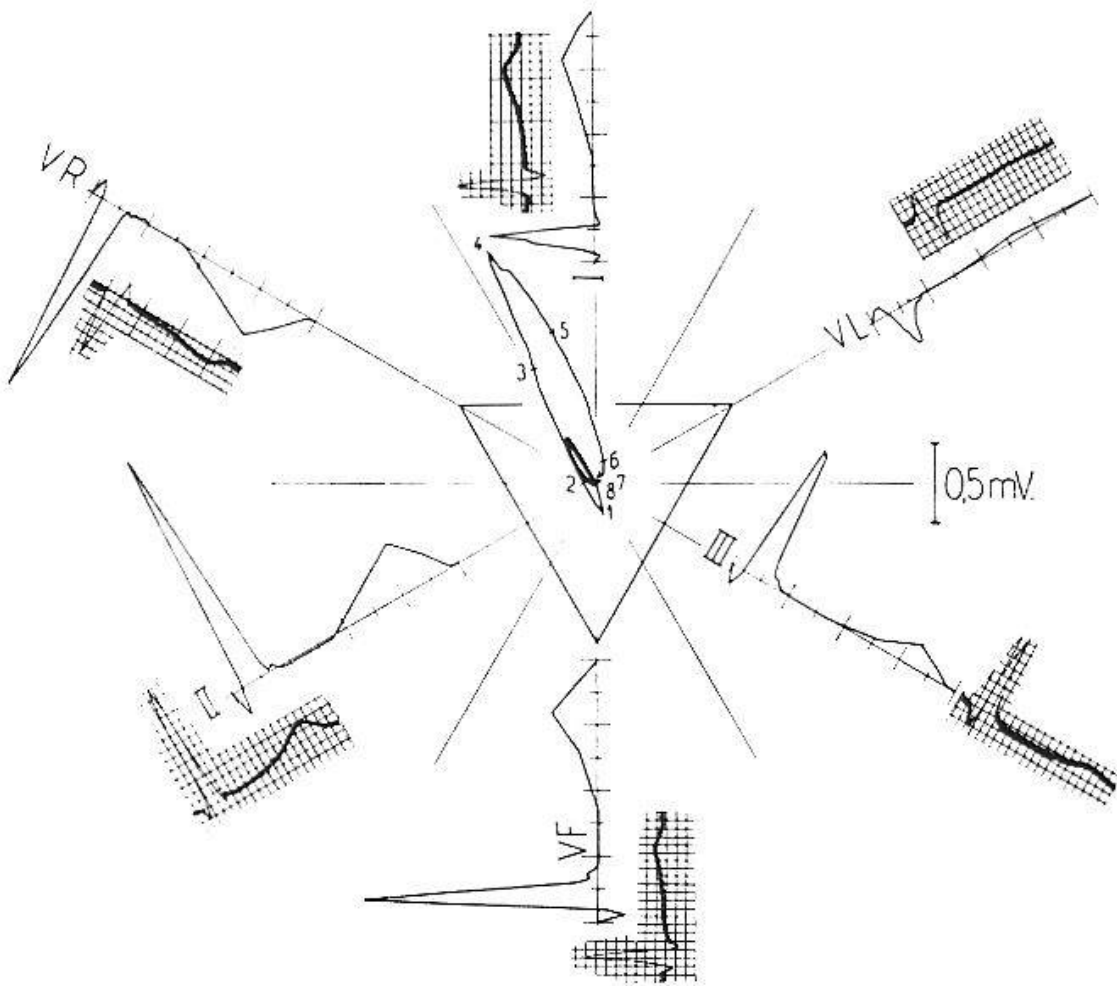


Fig. 2. Décomposition du vectocardiogramme *frontal* normal en trois dérivations standard et en trois dérivations unipolaires construites. La figure vectographique employée est obtenue par deux des dérivations représentées à la figure 1. Malgré cela l'extraction des tracés standard et unipolaires donne un résultat superposable aux enregistrements réels de ces courbes ainsi qu'en témoignent les juxtapositions.

de courbes sont à peu de chose près identiques. Dans cet exemple, l'idée de l'influence prépondérante locale des potentiels de l'une des faces du cœur sur la forme des tracés réels est écartée, puisque ces tracés sont superposables aux tracés extraits du vectogramme total, dans lesquels cette influence unilatérale est nécessairement inexistante.

Douze cas comprenant des cardiopathies variées ont été analysés selon cette même méthode. Le résultat des comparaisons est en général le même. Le plus souvent les accidents principaux du ventriculogramme correspondent entre eux dans leur apparence réelle et construite, qu'il s'agisse de blocs de branche ou d'hypertrophies ventriculaires. Une minorité de discordances ont été observées et seront discutées en partie plus loin.

Il s'ensuit que le contour d'une dérivation précordiale résulte le plus souvent d'un processus électrique qui peut être exprimé géométriquement par les projections des vecteurs instantanés successifs du cœur

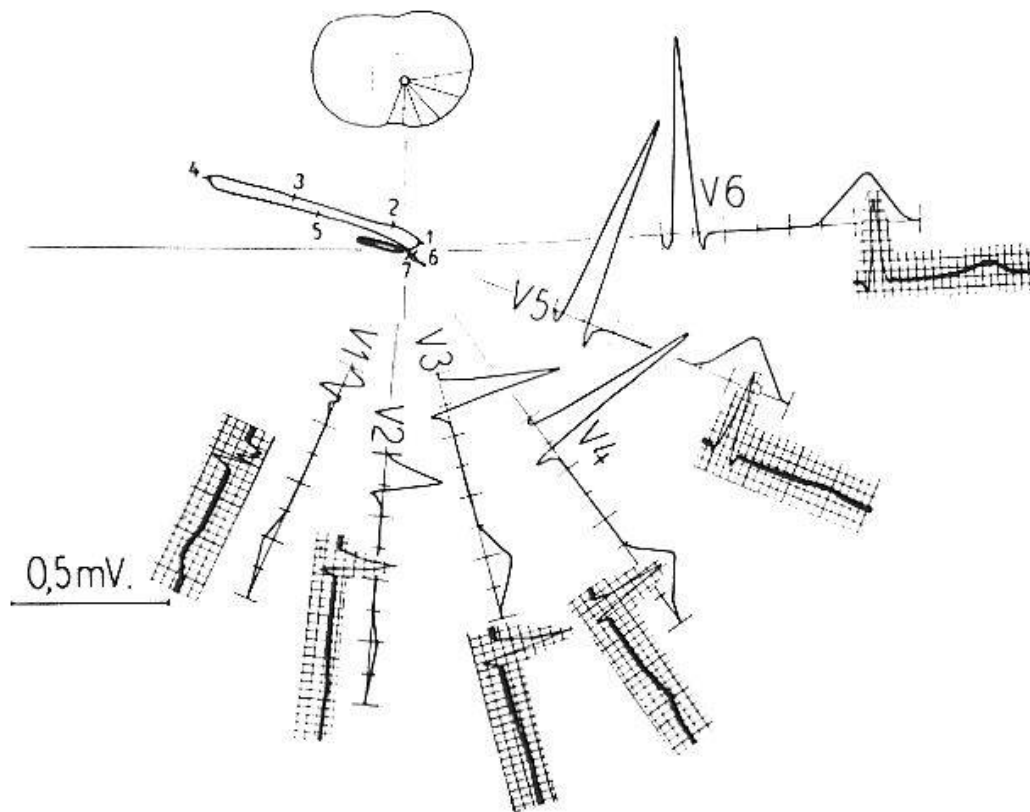


Fig. 3. Vectogramme *horizontal* d'un sujet normal (le même que fig. 2). Décomposition de la figure selon 6 axes correspondant aux 6 dérivations précordiales. Les courbes construites sont mises en regard des courbes réelles et montrent la similitude très grande existant entre elles. En haut, moulage du thorax et lignes de dérivation de ce sujet; centre des ventricules déterminé par orthodiagraphie de face et de profil.

total sur un axe. Cette projection paraît s'effectuer dans la réalité conformément aux lois physiques connues. Elle a lieu en général dans des conditions semblables sinon égales à celles relatées plus haut pour les dérivations unipolaires éloignées (VR, VL et VF).

La signification particulière attribuée à la négativité principale des dérivations rapprochées devient donc discutable en ce qui concerne la qualité d'*onde intrinsèque*, qui lui est conférée. Comment concevoir en effet qu'une telle négativité lue sur un tracé extrait d'un vectogramme horizontal enregistré à distance (fig. 1) puisse traduire l'apparition de la stimulation en un point de l'épicarde situé à l'opposé du lieu d'enregistrement ?

Diverses *discordances* ont été observées dans les comparaisons entre tracés construits et tracés réels. Elles s'expliquent de différentes manières et font surgir des considérations dignes d'intérêt. Disons tout d'abord que le vectogramme plan horizontal employé pour les constructions n'est pas nécessairement une projection irréprochable des vecteurs du cœur total. Pour plusieurs raisons il peut présenter chez certains sujets des distorsions nuisibles à la comparaison.

Il n'est pas rare d'observer des zones du précordium où l'onde T des dérivations réelles subit un renversement complet sur un court espace. La fig. 4, concernant un infarctus postérieur montre de quelle manière on peut comprendre le mécanisme de cette inversion sans faire intervenir obligatoirement la théorie de localisation.

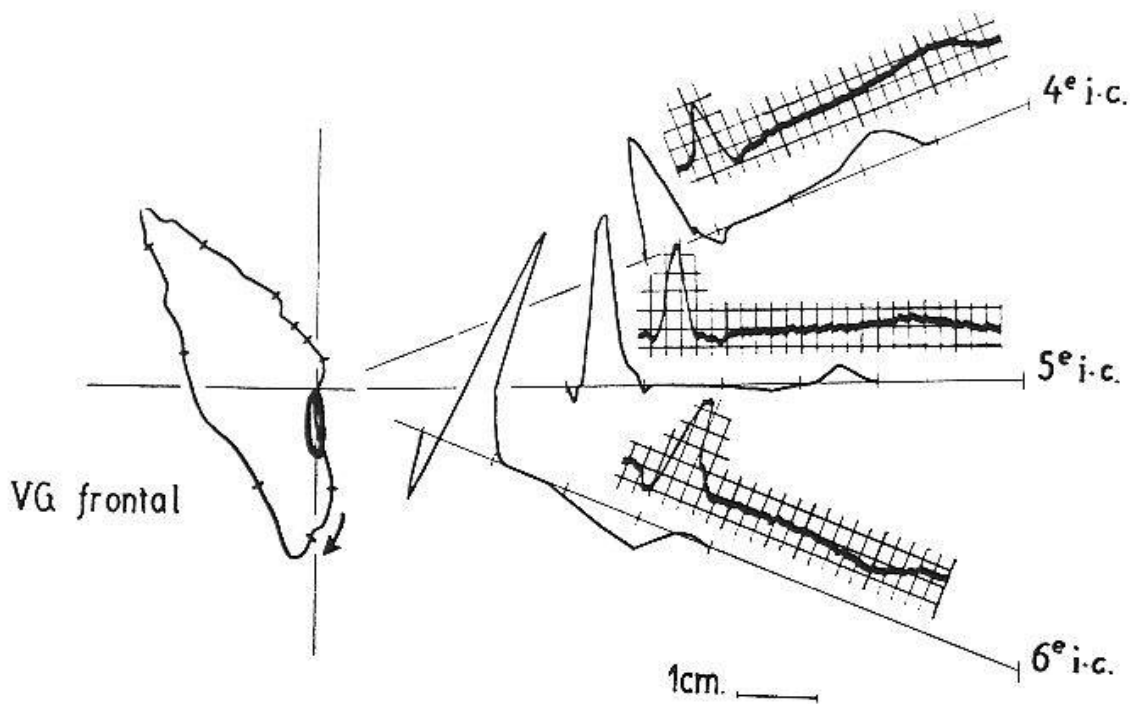


Fig. 4. Vectogramme frontal dans un cas d'infarctus postérieur du myocarde. Considérant que la dérivation V 6 est située dans le plan frontal, on a imaginé trois directions distinctes de cette précordiale vis-à-vis du centre des charges électriques. Ces directions correspondent aux espaces intercostaux IV, V et VI. L'onde T du vectogramme frontal projetée géométriquement sur ces trois axes passe, de haut en bas, du sens positif au négatif. L'onde T des tracés réels V 6 enregistrés aux trois niveaux correspondants suit exactement les mêmes fluctuations.

Pour l'analyse, le «*centre de gravité*» des charges positives et négatives a été fixé arbitrairement au centre de la masse ventriculaire. Cette supposition prend souvent une allure de réalité et le centre électrique se limite effectivement à un lieu assez restreint, si l'on s'en tient aux cas où les comparaisons présentent une complète concordance des précordiales réelles et construites. Mais l'on peut aussi se méprendre en fixant le centre des charges d'après l'anatomie, ainsi que cela a été montré à la fig. 4.

D'autre part, la question se pose de l'*unicité* ou de la *pluralité* de tels centres. Il serait même logique d'en supposer de nombreux, chacun étant valable pour un instant donné. Quelques-unes des analyses démontrent déjà qu'il existe parfois deux centres distincts principaux, correspondant, par exemple, au ventricule gauche et au droit dans le

bloc de branche; ou bien deux centres attribuables au groupe des vecteurs QRS et au groupe des vecteurs T (en dehors du bloc de branche). Il faut préciser que ces déplacements du centre électrique au cours du temps ont lieu dans certains cas seulement à ce que nous avons pu voir jusqu'ici.

Les dessins exposés à la fig. 5 illustrent de manière simplifiée ces deux hypothèses du centre unique ou des centres multiples, et leurs répercussions sur les dérivations rapprochées. Un autre schéma, fig. 6, fait intervenir dans le calcul la notion de résistance électrique entre l'électrode

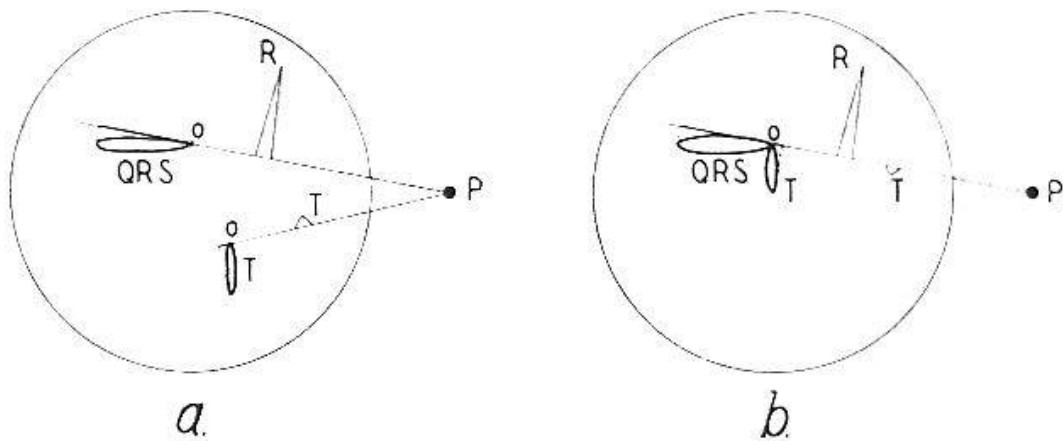


Fig. 5. a) Schéma représentant la dualité hypothétique des centres de gravité des charges électriques pour QRS et pour T. L'électrode rapprochée P possède vis-à-vis de ces deux centres deux axes de dérivation distincts. Les projections de QRS et de T sur chacun d'eux sont figurées.

b) Les deux centres sont amenés à coïncidence, les projections subissent des modifications, tel le renversement de l'onde T.

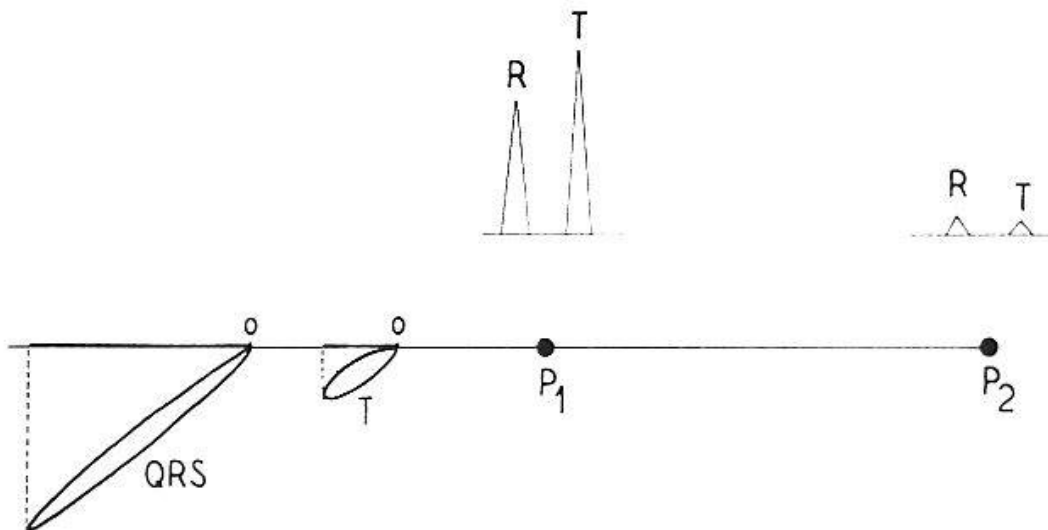


Fig. 6. Hypothèse de deux centres distincts des charges électriques pour les groupes QRS et T. La ligne de dérivation unipolaire passe par les deux centres. Les tracés construits aux points P_1 et P_2 envisagent les réductions d'amplitude imposées par les distances différentes qui les séparent des deux centres. Cette réduction est inversement proportionnelle au carré de la distance.

exploratrice et deux centres distincts de QRS et de T. Les conséquences se marquent sur l'amplitude et la proportion des deux accidents des tracés.

En *conclusion*, nous soulignons l'intérêt de la vectocardiographie appliquée à l'étude théorique des électrocardiogrammes unidimensionnels de toutes sortes et à leur compréhension.

N.B. Le nouveau Vectocardiographe utilisé dans ces recherches a pu être réalisé grâce à l'aide de l'Académie Suisse des Sciences Médicales. Les recherches elles-mêmes ont été soutenues en partie par l'Académie à qui nous exprimons notre vive reconnaissance. Les dessins de ce travail ont été exécutés par M. E. Gay, technicien.

Résumé

Exposé sur la décomposition du vectocardiogramme en électrocardiogrammes linéaires selon les dérivations bipolaires et unipolaires. L'extraction de courbes unidimensionnelles choisies à partir du vectocardiogramme plan horizontal du cœur total montre l'influence dominante des vecteurs instantanés du cœur entier sur le contour des dérivations rapprochées, notamment sur les dérivations précordiales.

Diverses hypothèses sont émises pour expliquer des discordances parfois observées entre dérivations unipolaires rapprochées réelles et dérivations construites à partir du vectogramme du cœur total, vu à distance.

Zusammenfassung

Abhandlung über die Zerlegung des Vektokardiogrammes in lineare Elektrokardiogramme uni- und bipolarer Ableitung. Werden aus dem ebenen, horizontalen Vektogramm bestimmte lineare Kurven ausgezogen, so zeigt sich der überragende Einfluß der Momentanvektoren des Gesamtherzens auf die Form der herznahen Ableitungen, insbesondere der präkordialen.

Es werden verschiedene Hypothesen aufgestellt zur Erklärung der bei unipolarer, herznaher Ableitung gelegentlich beobachteten Abweichungen zwischen den registrierten und den theoretischen, aus dem Vektogramm des Gesamtherzens ermittelten Kurven.

Riassunto

Esposto sulla decomposizione del vettocardiogramma in elettrocardiogrammi scalari unipolari e bipolari. L'estrazione di curve unidimensionali scelte partendo dal vettocardiogramma piano orizzontale del cuore totale mostra l'influenza dominante dei vettori istantanei del cuore intero sul contorno delle derivazioni semidirette, specialmente sulle derivazioni precordiali.

Diverse ipotesi sono emesse per spiegare delle discordanze qualvolta

osservate tra derivazioni unipolari semidirette reali e derivazioni costrutte partendo dal vettogramma del cuore totale visto a distanza.

Summary

The construction of bipolar and unipolar scalar leads from the vectocardiogram is explained. Constructed electrocardiograms from a horizontal distal vectogram show the preponderant influence of the instantaneous vectors of the heart as a whole on the contours of unipolar leads, even when registered close to the heart, for instance the six precordial leads.

Hypotheses are proposed in order to explain some discrepancies between true semidirect leads and the corresponding leads constructed from a vectocardiogram of the total heart.