

Méthodes de travail biologique à l'aide d'isotopes radioactifs : le dosage relatif dans les cendres de tissus

Autor(en): **Joyet, Gustave**

Objektyp: **Article**

Zeitschrift: **Bulletin der Schweizerischen Akademie der Medizinischen Wissenschaften = Bulletin de l'Académie Suisse des Sciences Medicales = Bollettino dell' Accademia Svizzera delle Scienze Mediche**

Band (Jahr): **5 (1949)**

Heft 5-6: **Introduction à l'étude d'isotopes utilisés en biologie, clinique et thérapeutique : travaux édités par la Commission des Isotopes de l'Académie Suisse des Sciences Médicales = Einführung in die Anwendung der Isotopentechnik in Biologie, Klinik und Therapie : Veröffentlichungen der Isotopenkommission der Schweizerischen Akademie der Medizinischen Wissenschaften**

PDF erstellt am: **21.07.2024**

Persistenter Link: <https://doi.org/10.5169/seals-309186>

Nutzungsbedingungen

Die ETH-Bibliothek ist Anbieterin der digitalisierten Zeitschriften. Sie besitzt keine Urheberrechte an den Inhalten der Zeitschriften. Die Rechte liegen in der Regel bei den Herausgebern.

Die auf der Plattform e-periodica veröffentlichten Dokumente stehen für nicht-kommerzielle Zwecke in Lehre und Forschung sowie für die private Nutzung frei zur Verfügung. Einzelne Dateien oder Ausdrucke aus diesem Angebot können zusammen mit diesen Nutzungsbedingungen und den korrekten Herkunftsbezeichnungen weitergegeben werden.

Das Veröffentlichen von Bildern in Print- und Online-Publikationen ist nur mit vorheriger Genehmigung der Rechteinhaber erlaubt. Die systematische Speicherung von Teilen des elektronischen Angebots auf anderen Servern bedarf ebenfalls des schriftlichen Einverständnisses der Rechteinhaber.

Haftungsausschluss

Alle Angaben erfolgen ohne Gewähr für Vollständigkeit oder Richtigkeit. Es wird keine Haftung übernommen für Schäden durch die Verwendung von Informationen aus diesem Online-Angebot oder durch das Fehlen von Informationen. Dies gilt auch für Inhalte Dritter, die über dieses Angebot zugänglich sind.

Centre Anticancéreux Romand. Service des recherches expérimentales
Lausanne

Méthodes de travail biologique à l'aide d'isotopes radioactifs

Le dosage relatif dans les cendres de tissus

Par Gustave Joyet

1^o Introduction

La Biologie, la Médecine expérimentale, la Physiologie, lorsqu'elles tentent de résoudre leurs problèmes propres à l'aide de la méthode des indicateurs, sont amenées à devoir doser, au compteur de Geiger-Müller, l'activité radioactive contenue dans un fragment de tissu, dans une sécrétion, dans une excrétion, ou enfin dans une solution ou un extrait d'organe.

Le dosage qu'il est ainsi nécessaire d'effectuer est un *dosage relatif*: on ne s'intéresse pas au nombre absolu de désintégrations qui s'effectuent par unité de temps dans l'échantillon considéré (ce qui constituerait un problème de *dosage absolu* assez délicat à résoudre), mais seulement au *rapport* entre l'activité de l'échantillon et celle d'autres échantillons ou celle de la solution injectée au sujet biologique étudié. Pour chaque préparation, le compteur ne mesure qu'une certaine proportion des désintégrations qui s'y effectuent, cette proportion étant définie par l'angle solide sous lequel le tube est irradié, l'absorption des parois du tube, l'absorption propre de l'échantillon, la sensibilité du tube aux rayonnements, et enfin par la diffusion du milieu ambiant du tube de Geiger et de la préparation. Les activités relatives de deux échantillons seront comparables dans la mesure où toutes ces conditions seront restées constantes au cours des mesures. Le rapport des activités relatives, ramenées à la même époque, exprimera alors le rapport entre les nombres d'atomes radioactifs qui se trouvent dans chaque échantillon.

Au début de l'application de la méthode des indicateurs, il a été employé des procédés de mesure tels que l'enroulement d'un fragment de tissu autour du tube de Geiger après écrasement entre deux feuilles métalliques minces, ou mesure de l'activité de cendres dans un récipient quelconque placé au voisinage du tube, procédés où l'absorption était variable, et où la géométrie de l'irradiation n'était guère reproductible.

Ces méthodes n'ont pu donner que des résultats biologiques approximatifs et parfois contradictoires qui ont dû décourager les biologistes qui les ont appliquées.

En commençant nos recherches en 1945 à l'aide du $^{32}\text{P}^*$, puis du $^{42}\text{K}^*$ et du $^{59}\text{Fe}^*$, nous nous sommes rendu compte des difficultés expérimentales et nous avons établi un dispositif qui permette de les étudier et de les éliminer une à une. Une disposition géométrique précise et parfaitement reproductible de la couche émissive par rapport au tube de Geiger nous a permis d'examiner le rôle de l'absorption au travers de la couche, ainsi que l'intensité de l'émission en fonction de son épaisseur et de sa composition. Ces études ont été effectuées pour un isotope à rayonnement bêta dur, le $^{42}\text{K}^*$, et un isotope à rayonnement mou, le $^{59}\text{Fe}^*$.

Les méthodes de travail mises au point – qui diffèrent suivant que l'on a affaire à un isotope à rayonnement dur ou à rayonnement mou – permettent d'effectuer le dosage relatif avec précision dans les tissus, dans les excréments ou dans les solutions. Il en résulte que pour un organisme déterminé, on peut établir le bilan entre les quantités d'isotope injectées, retenues et éliminées, ainsi que la proportion de l'injection qui est retenue dans un organe, un tissu ou un élément biologique en fonction du temps. Enfin, la notion de *sélectivité* d'un tissu permet d'établir la concentration par gramme d'organe d'une façon indépendante de l'activité injectée et du poids du sujet. Les résultats de divers expérimentateurs, opérant avec des activités différentes sur des sujets différents, peuvent alors être comparées dans la mesure où l'intensité de la radioactivité ne modifie pas le métabolisme.

Dans chaque cas, il convient de vérifier les conditions de production et la pureté de l'isotope appliqué à l'étude des échanges. Le dosage avant l'injection comporte non seulement un dosage radioactif, mais encore un dosage pondéral qui précise la quantité de substance non active qui accompagne l'isotope sous la même forme moléculaire. Une quantité déterminée de substance peut comporter une activité plus ou moins élevée.

Les mesures brutes au compteur, qui s'expriment en nombre d'impulsions par unité de temps, doivent être corrigées systématiquement de l'effet de la radioactivité ambiante et de l'activité du $^{40}\text{K}^*$ contenu dans les cendres ou dans les préparations, de la perte statistique d'impulsions due à la limite du pouvoir séparateur du compteur électromécanique d'impulsions, et enfin, toutes les mesures, dans une même expérience, doivent être ramenées à un temps fixe et corrigées de la perte d'activité due à la désintégration de l'isotope avec sa période propre. Par ailleurs, lorsqu'on emploie des tubes de Geiger à autoextinction à vapeurs organiques dont la caractéristique est généralement mobile avec la tempéra-

ture, une correction de température doit intervenir si le tube n'est pas placé dans un thermostat.

2° *L'amplificateur-compteur d'impulsions*

Le passage d'un rayon ionisant au travers du tube de Geiger¹⁾ provoque une décharge ionisante qui abaisse pendant un temps très court – 10^{-5} s environ – le potentiel positif constant de 1000 à 1500 V du fil du tube. Cette variation négative de potentiel, de l'ordre de 0,1 V, doit être amplifiée d'une part, et d'autre part prolongée dans le temps pour être à même de faire fonctionner un compteur électro-mécanique qui exige un courant de quelques dizaines de milliampères durant 10^{-2} s environ. Le schéma de la figure 1 qui nous a été communiqué dans ses parties essentielles par M. le Dr *W. Zünti* permet de réaliser l'amplification des impulsions de tension sous la forme désirée.

Le fil du tube de Geiger *G I* à auto-extinction est connecté, par l'intermédiaire d'un cordon blindé de faible capacité ($25 \mu\mu\text{F}$ pour 100 cm) au condensateur de couplage de l'étage d'entrée de l'amplificateur d'une part, et d'autre part à la borne positive de la source de haute tension continue, par une résistance de $1 \text{ M}\Omega$. Le « système isolé » constitué par le fil du tube de Geiger, l'armature du condensateur de couplage (25–50 pF) et les connexions de ces deux éléments entre eux et à la haute tension, doit être pourvu d'une capacité assez faible, 50–100 pF et d'une résistance d'isolement élevée. Dans ces conditions, la variation de tension du système isolé due à l'afflux d'électrons sur l'anode au cours de la décharge est assez élevée pour être transmise à la grille de la lampe d'entrée de l'amplificateur. La capacité du système isolé et sa résistance de couplage à la haute tension continue fixent, par une constante de temps de $0,5 \cdot 10^{-4}$ à 10^{-4} s, le « recovery time » du tube de Geiger, c'est-à-dire son pouvoir séparateur. Cette durée est donc faible pour le tube à auto-extinction qui arrête lui-même sa décharge, sans qu'il soit nécessaire de l'alimenter en haute tension par l'intermédiaire d'une résistance élevée.

Les deux premiers étages de l'amplificateur sont munis de triodes à coefficient d'amplification élevé ($k = 100$) et constituent une amplification en tension à couplage résistance-capacité, avec une constante de temps de 10^{-5} s environ qui est de même ordre de grandeur que la durée de la variation brusque de tension engendrée dans le tube de Geiger²⁾.

¹⁾ Une partie des nombreuses études effectuées sur le tube de Geiger-Müller se trouve résumée dans un ouvrage de S. Korff (1). P. Huber et ses collaborateurs (2/3) ont étudié tout particulièrement le mécanisme de la décharge du tube auto-extincteur à alcool-argon.

²⁾ Pour l'amplification d'une oscillation de tension voir *J. Schintlmeister* (4).

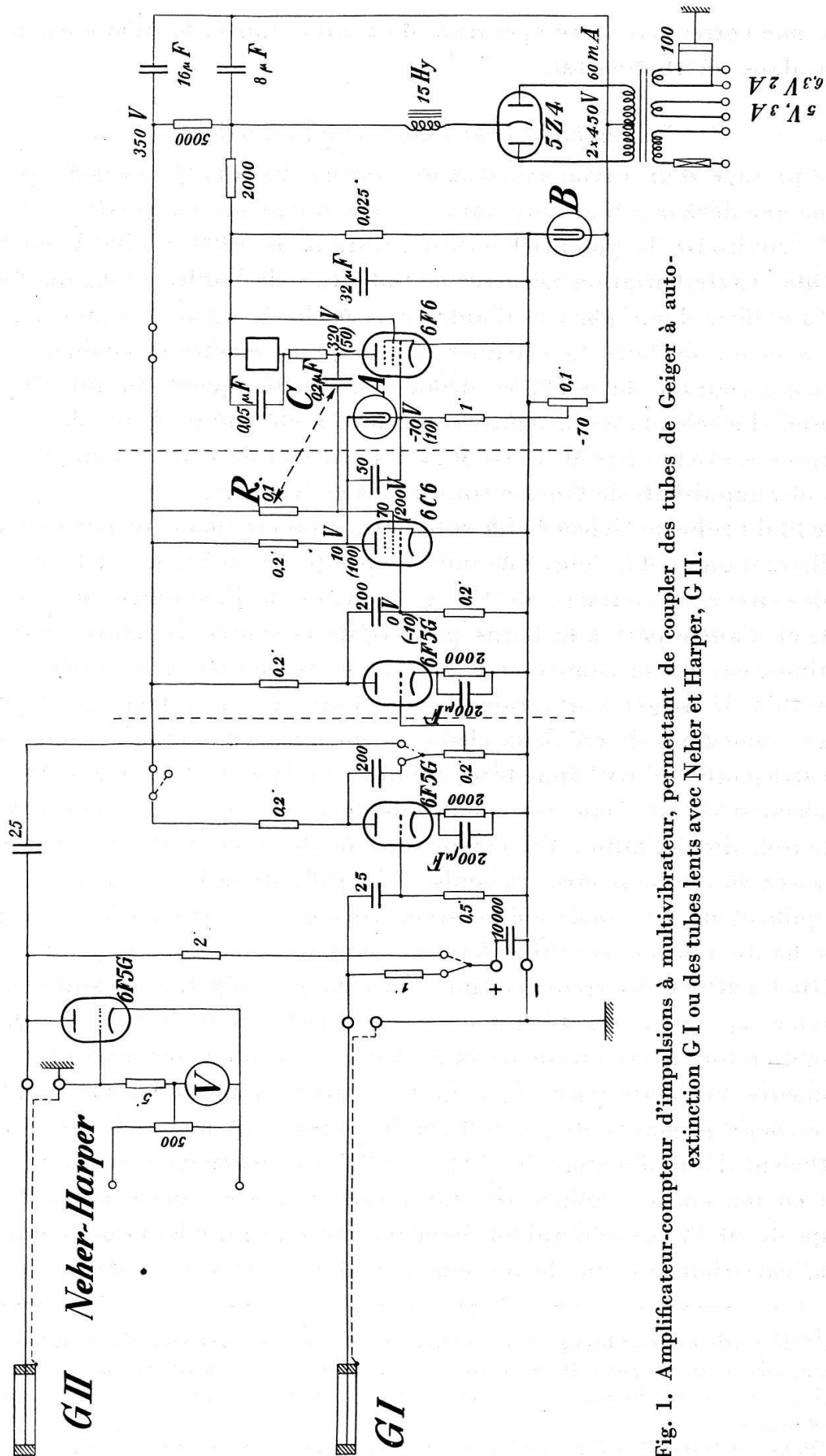


Fig. 1. Amplificateur-compteur d'impulsions à multivibrateur, permettant de coupler des tubes de Geiger à auto-extinction G I ou des tubes lents avec Neher et Harper, G II.

L'oscillation amplifiée est appliquée avec son signe – grâce à la parité du nombre d'étages – au dispositif à multivibrateur constitué par la pentode amplificatrice 6 C 6, la lampe de puissance 6 F 6 et la lampe au néon *A*. Ce dispositif, mis au point au Physikalisches Institut de l'E.T.H. (Prof. Scherrer) par *E. Bleuler*, *R. Extermann* et *W. Zünti*, fonctionne de la façon suivante:

Au repos, la lampe de puissance, dont la grille est fortement polarisée négativement (-70 V) par le potentiomètre branché aux bornes de la lampe au néon *B*, est privée de courant anodique et sa tension de plaque est égale à la tension anodique ($+320$ V). Mais l'amplificatrice, dont la grille est au potentiel 0, est traversée par un courant anodique qui abaisse à 10 V environ le potentiel de plaque alors que le potentiel de grille-écran est d'environ 70 V. La lampe au néon *A* – dont la tension d'allumage est de 100 V – soumise à 80 V environ, est donc éteinte. Le condensateur de couplage *C* est chargé sous une différence de potentiel de 250 V.

Une décharge survenant dans le tube de Geiger (10^{-5} s) provoque une oscillation négative de tension, laquelle, suffisamment amplifiée, est transmise à la grille de la lampe d'entrée du multivibrateur dont le courant anodique est bloqué et dont la tension de plaque augmente aussitôt. Mais cette augmentation, qui est transmise à la grille de la lampe de puissance par le condensateur de couplage, est limitée à 100 V environ par l'allumage de la lampe au néon *A*. La lampe de puissance débite aussitôt un courant anodique élevé (100 mA environ), son potentiel de plaque est brusquement abaissé à 50 V environ, et cet abaissement est communiqué, par l'intermédiaire du grand condensateur *C*, à la grille – écran de la lampe 6 C 6 dont le potentiel descend à -200 V. Comme le signal négatif sur la grille de commande de cette lampe est aussitôt passé, c'est la grille-écran qui, dorénavant, bloque le courant anodique de cette lampe. Mais le condensateur *C* est rechargé progressivement au travers de la résistance *R* par la tension anodique, et le potentiel de la grille-écran remonte lentement et atteint la valeur 0 au bout d'un temps qui est fixé par la constante de temps RC . L'amplificatrice est de nouveau conductrice, son potentiel d'anode tombe à 10 V en même temps que le potentiel de grille de la lampe de puissance redevient très négatif, interrompant son courant anodique; la lampe au néon s'éteint, le multivibrateur a repris son régime de repos.

La valeur de RC dépend du compteur électro-mécanique d'impulsions que l'on utilise. Le petit compteur de communications téléphoniques de Hasler (T 3620) quand le ressort antagoniste de son équipage mobile est détendu, peut enregistrer jusqu'à 36 impulsions/sec produites par un oscillateur au néon (répartition régulière). Il fonctionne normale-

ment lorsque $RC = 0,02$ s ($R = 0,1$ M Ω , $C = 0,2$ μ F) et peut alors enregistrer jusqu'à 20 imp./sec réparties statistiquement. Comme sa roue à rochets s'use, il doit être remplacé périodiquement en transférant sur le nouveau compteur l'ancien ressort antagoniste détendu. Avec 600 imp./min réparties statistiquement, ce changement n'entraîne pas une modification de la mesure supérieure à 2%.

Il est apparu plus récemment des compteurs d'impulsions plus perfectionnés. La «Cyclotron Specialities Cy» construit un appareil permettant d'enregistrer 60 imp./sec réparties statistiquement. En Suisse, Jaquet et Cie construisent un compteur de précision, avec chronographe accouplé et boutons d'enclenchement et de déclenchement qui enregistre 100 imp./sec régulières. Ces appareils peuvent être branchés, avec un réglage convenable de RC et de la résistance mise en série avec la bobine du compteur, sur le multivibrateur que nous venons de décrire.

Comme le tube de Geiger-Müller à auto-extinction n'est pas le seul que l'on puisse employer, l'amplificateur-compteur (fig. 1) est pourvu d'un montage *Neher-Harper* (5) commutable sur l'entrée et permettant l'usage de tubes à gaz rares *G II*, à extinction commandée. Le courant de décharge qui sort par la cathode du tube rend positive la grille préalablement très négative d'une triode qui devient ainsi conductrice et abaisse considérablement son potentiel de plaque, cette dernière étant connectée au fil du tube de Geiger. Malgré la faible valeur de la résistance anodique (2 M Ω), ce tube s'éteint en raison du courant supplémentaire consommé par la triode. Tout se passe comme si la résistance de grille de 5 M Ω était insérée dans le circuit d'anode, mais avec une valeur multipliée par l'amplification en tension due à la lampe. L'extinction est ainsi obtenue avec une constante de temps qui reste faible, de l'ordre de $2,5 \cdot 10^{-4}$ s.

Nous avons donné une attention toute particulière au problème du blindage de l'appareil contre les impulsions parasites. L'étage d'entrée, les étages intermédiaires et l'étage de puissance avec le dispositif redresseur, sont logés dans 3 cellules métalliques de la carcasse d'aluminium qui sont blindées par une tôle de fer doux de 0,3 mm d'épaisseur. La connexion de l'amplificateur-compteur au tube de Geiger s'effectue par un cordon blindé, enfermé lui-même dans un tube de cuivre soudé de 8 cm de diamètre. Enfin, l'entrée de la haute tension stabilisée dans l'appareil est shuntée par un condensateur.

Ces précautions permettent d'éviter la production d'impulsions parasites provenant du redresseur de haute tension continue, de l'enclenchement ou du déclenchement d'appareils dans le voisinage, du passage des

tramways, et surtout de l'allumage des autos qui circulent à proximité du laboratoire. On vérifie l'efficacité des précautions prises en mettant l'appareil complètement sous tension, le cordon blindé compris, mais en déconnectant le tube de Geiger: les impulsions parasites indiquées doivent être supprimées.

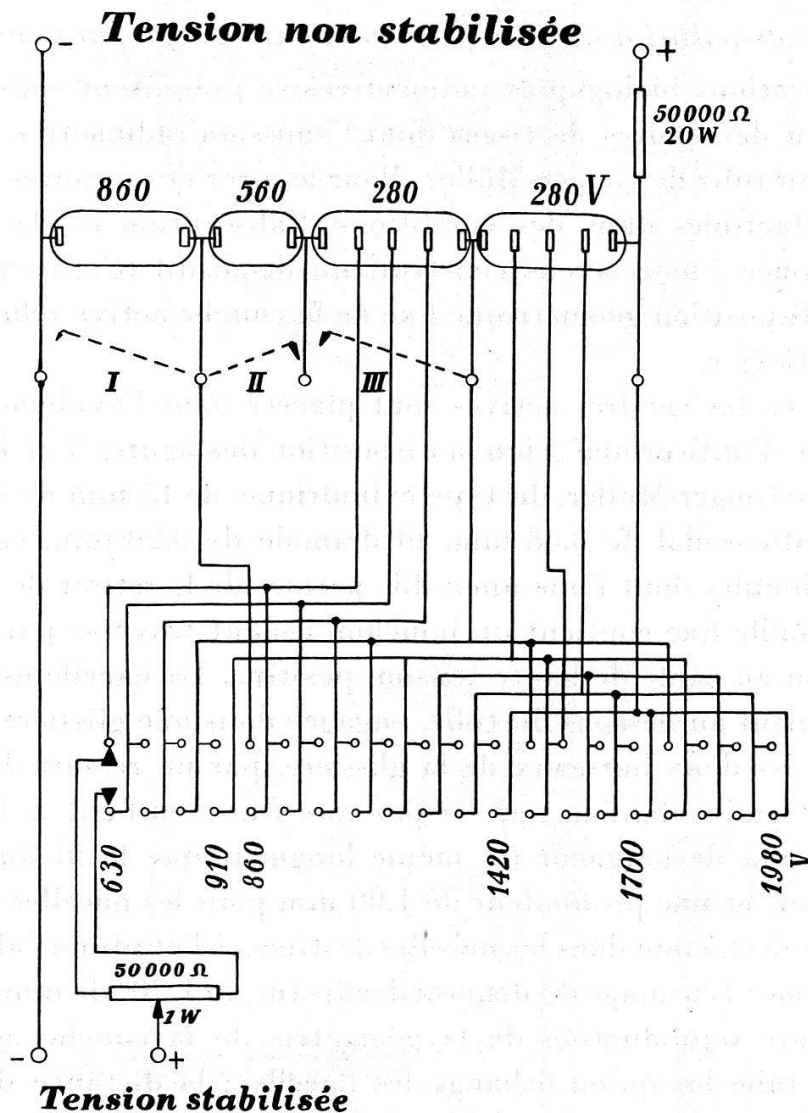


Fig. 2. Stabilisateur de tension à 4 lampes au néon, avec ajustage de la tension réglée de 600 à 2000 V.

La haute tension continue est produite par un dispositif redresseur habituel branché sur le réseau, avec cellules de filtrage. Les 2600 V produits avec un débit de 10 mA sont branchés sur un *stabilisateur de tension* dont le schéma est donné par la figure 2. Il est constitué par 4 lampes au néon disposées en série, deux des lampes ayant des tensions de décharge de 860 et 560 V, et deux autres – du types Stabilivolt – des tensions de 280 V avec prises intermédiaires de 70 V en 70 V. En court-circuitant l'une ou l'autre des 3 premières lampes, puis en les met-

tant toutes en série, on réalise 4 domaines qui permettent de fournir des tensions graduées de 70 V en 70 V de 630 à 1980 V qui sont sélectionnées par un commutateur à 20 positions. Le réglage fin est assuré à la sortie par un potentiomètre. La tension réglée est connectée à l'amplificateur-compteur et mesurée par un voltmètre électrostatique à 2 V près.

3° Le dispositif à nacelles pour la mesure des préparations

Les préparations biologiques radioactives se présentent sous l'aspect de coupes ou de cendres de tissus dont l'émission radioactive doit être enregistrée au tube de Geiger-Müller. Pour assurer des mesures parfaitement reproductibles dans des conditions d'absorption et de diffusion bien déterminées, nous avons construit un dispositif (*G. Joyet* [6]) qui assure une disposition géométrique fixe de la couche active relativement au tube de Geiger.

La coupe ou les cendres actives sont placées dans l'évidement fraisé d'une nacelle d'anticorodal selon la disposition des figures 3 et 4.

Le tube de Geiger-Müller, du type cylindrique, de 15 mm de diamètre, à paroi d'anticorodal de 0,08 mm, fil d'anode de 0,20 mm, est engagé dans deux douilles dont l'une amovible permet de le retirer de son logement. La douille fixe contient un bouchon isolant traversé par la borne de connexion au câble de haute tension positive. La nacelle est disposée horizontalement au-dessous du tube, engagée dans une glissière et appliquée contre les deux barreaux de la glissière, par un ressort de flexion. L'évidement fraisé dans la nacelle par une fraise en bout a 15 mm de largeur, 50 mm de longueur (la même longueur que le fil du tube de Geiger-Müller) et une profondeur de 1,00 mm pour les nacelles normales de mesure et de 2,5 mm dans les nacelles destinées à l'étude de l'absorption et de l'émission. L'usinage du dispositif, effectué au 1/20^e de mm, garantit une excellente reproduction de la géométrie de la couche active par rapport au tube lorsqu'on échange les nacelles; la distance de la face supérieure de la nacelle à l'axe du tube est de 15 mm. La masse cylindrique de plomb qui sert de carcasse au dispositif abaisse l'«effet zéro», c'est-à-dire l'effet de la radioactivité ambiante et du rayonnement cosmique à 8 imp./min par un écran de plomb de 5 cm d'épaisseur.

Le tube de Geiger à alcool-argon, suivant la nature de ses parois (bouchon isolant), subit une variation de sensibilité en fonction de la température qui peut être importante, si le plateau de la caractéristique est court et atteindre quelques pourcents par degré (*G. Joyet* [6]). Nous avons montré (*G. Joyet* et *Mlle M. Simon* [7]) que cette variation provient d'un glissement de la caractéristique parallèlement à l'axe des tensions, la tension de vapeur d'alcool variant avec la température en raison de

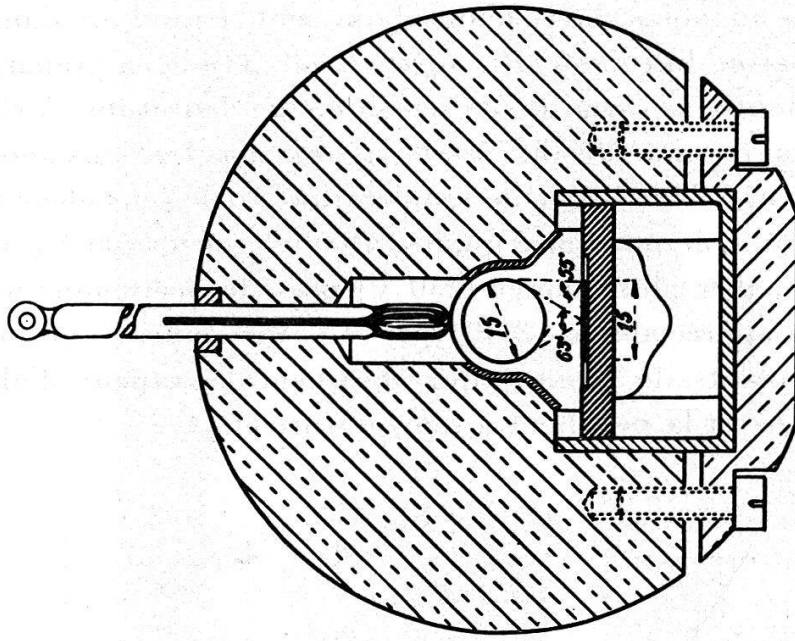


Fig. 4. Dispositif à nacelles pour la mesure des préparations; coupe transversale.

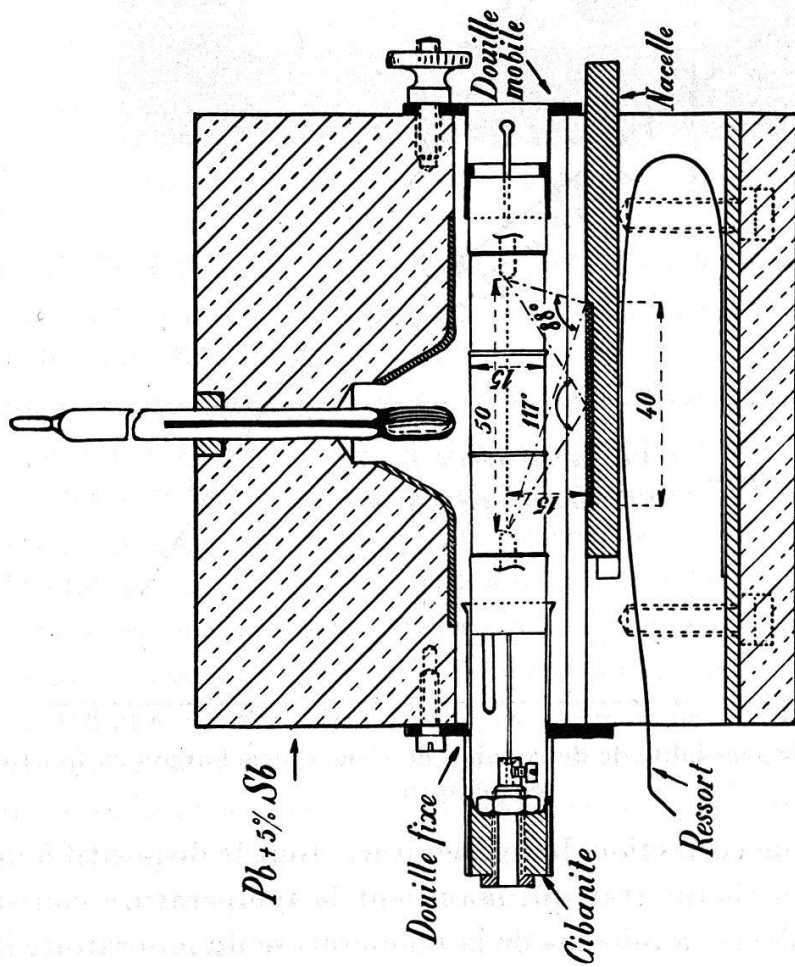


Fig. 3. Dispositif à nacelles pour la mesure des préparations; coupe longitudinale.

la rétention plus ou moins élevée d'alcool qui peut se produire dans l'une ou l'autre des parois du tube (cf. *G. Joyet et coll.*, étude en préparation).

La figure 5 montre la variation de sensibilité de deux tubes à remplissage alcool-argon (15 mm alcool, 75 mm argon), sous tensions anodiques constantes. Le tube dont l'effet de température est le plus élevé (-7% par $^{\circ}\text{C}$) est un tube de mauvaise qualité à palier court (100 V), mais le second tube, à palier plus allongé (250 V) possède néanmoins un effet de température appréciable ($-3,5\%$ par $^{\circ}\text{C}$). Ces tubes sont pourvus de bouchons isolants de *cibanite* qui absorbent la vapeur d'alcool à basse température et la résorbent à température élevée.

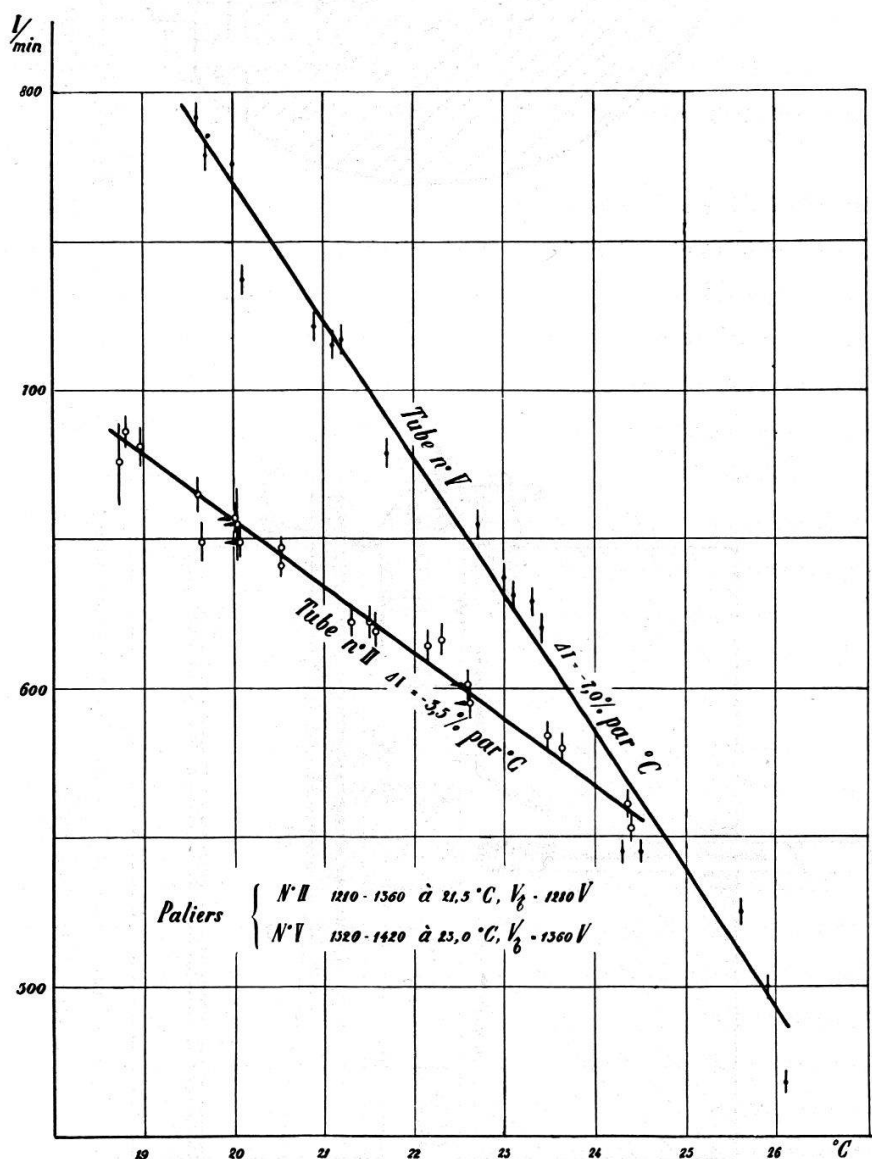


Fig. 5. Variation de sensibilité de deux tubes de Geiger alcool-argon en fonction de la température.

Pour éviter une correction de température, tout le dispositif à nacelles est logé dans un thermostat qui maintient la température constante à $\pm 0,25^{\circ}\text{C}$ à 2-3 degrés au-dessus de la température du laboratoire (fig. 6).

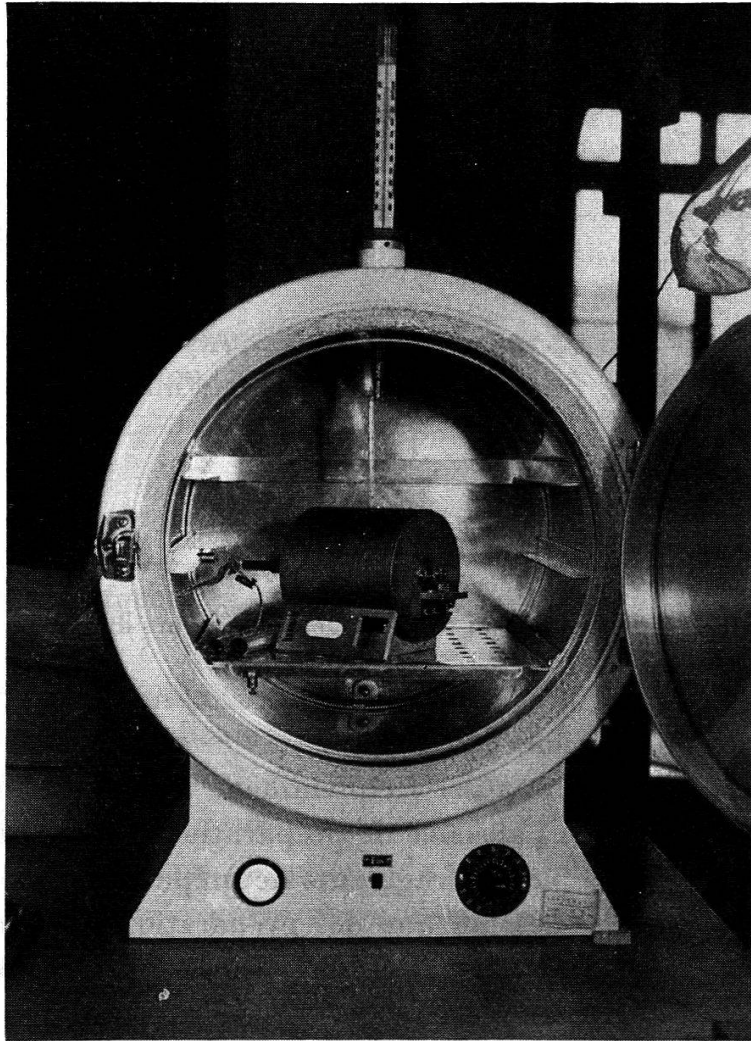


Fig. 6. Dispositif à nacelles logé dans un thermostat.

On dispose d'un jeu de nacelles dont le remplissage peut s'effectuer pendant que la mesure de l'une d'elles est en cours. La mise en place et le retrait des nacelles sont très aisés.

Comme la sensibilité des tubes de Geiger-Müller peut varier plus ou moins en fonction du temps, soit par consommation normale d'alcool au cours des décharges, soit parce que les tubes à parois métalliques minces sont plus ou moins poreux et laissent entrer de l'air qui raccourcit et incline le plateau de la caractéristique, il est très important de contrôler périodiquement la stabilité du tube. On le fait en disposant à 1 m environ, et dans une position fixe et toujours repérable, une préparation de 1 ou 2 mg de Ra en équilibre avec ses dérivés. On veille à ce que les positions relatives du tube dans le thermostat, et du thermostat relativement au témoin de radium, restent parfaitement fixes au cours du temps et que les pièces voisines du tube qui l'irradient par diffusion Compton et photoélectrons restent aussi les mêmes. La figure 7 montre la stabilité d'un même tube, de qualité moyenne, au cours de deux séries de mesures,

Stabilité d'un tube de Geiger

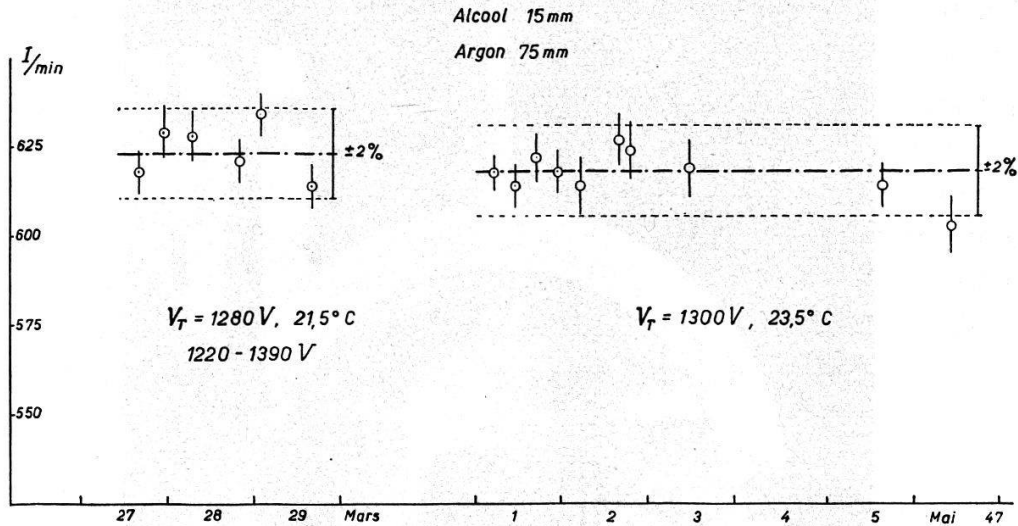


Fig. 7. Stabilité d'un tube de Geiger au cours du temps.

effectuées à 1 mois d'intervalle. L'écart des mesures entre elles ne dépasse guère les fluctuations statistiques.

On doit contrôler tout aussi fréquemment (plusieurs fois par jour) l'«effet zéro» du tube en l'absence de préparation radioactive, pour être assuré que des cendres ou des fragments de préparation n'ont pas parasité le dispositif à nacelles, ou que des préparations radioactives puissantes à rayonnement γ n'ont pas été introduites par inadvertance dans le laboratoire au cours des mesures.

4^o La perte statistique d'impulsions et les corrections des mesures

Comme la désintégration radioactive d'un noyau durant un temps t est un phénomène de pur hasard, de probabilité $e^{-\lambda t}$ où λ est la constante de désintégration, les désintégrations et les émissions d'un ensemble de noyaux ne sont pas effectuées à intervalles réguliers. Ou, autrement dit, dans des temps égaux, les nombres de désintégrations ne sont pas égaux.

Si durant un temps Δt assez court, N est le nombre probable de noyaux qui peuvent se désintégrer $N = \nu \Delta t \lambda$, où ν est le nombre total de noyaux du même type, la probabilité pour que k atomes explosent effectivement durant ce même temps est donnée par l'expression approchée (E. Rutherford, J. Chadwick et C. D. Ellis [8]):

$$P_k = \frac{N^k e^{-N}}{k!}$$

que l'on peut mettre sous la forme simplifiée

$$P_k = \frac{1}{\sqrt{2\pi N}} e^{-\frac{\Delta^2}{2N}}$$

avec $\Delta = k - N$ où Δ est l'écart entre le nombre réel et le nombre moyen d'émissions durant un intervalle de temps déterminé. Cette loi des écarts est donc encore de forme gaussienne. A l'aide de cette formule, on montre que l'écart quadratique moyen qui possède une probabilité d'environ $2/3$ de n'être pas dépassé, a pour valeur

$$(1) \quad \bar{\Delta} = \sqrt{N}$$

Un écart $2\bar{\Delta}$ possède environ 19 chances sur 20 de n'être pas dépassé.

Ce calcul suppose un temps d'observation Δt assez court pour que $e^{-\lambda\Delta t} \approx \lambda\Delta t$ et $N \ll \nu$. Si ce n'est pas le cas

$$\bar{\Delta} = \sqrt{N \left(1 - \frac{N}{\nu}\right)}$$

valeur qui se transforme en la précédente pour $N \ll \nu$.

Au lieu d'établir, comme on vient de le faire, les fluctuations statistiques des émissions radioactives durant des temps égaux, on peut calculer la loi de répartition des émissions dans le temps ou la durée probable qui sépare deux désintégrations.

A l'aide encore de considérations de probabilité, on montre que la probabilité d'une durée entre deux désintégrations comprise entre t et $t+dt$ a pour valeur

$$N e^{-Nt} dt$$

Comme le compteur électro-mécanique d'impulsions de l'amplificateur-compteur (§ 2) possède un temps de résolution τ fini (de l'ordre de 0,03 s dans notre cas), une impulsion qui suit la précédente dans un temps inférieur à τ ne sera pas enregistrée. Pour effectuer la numération de ces pertes d'impulsion on détermine la probabilité d'une durée entre deux émissions comprise entre 0 et τ

$$N \int_0^{\tau} e^{-Nt} dt = 1 - e^{-\tau N}$$

C'est la proportion des impulsions qui ne sont pas enregistrées. La proportion des impulsions enregistrées a donc pour valeur

$$e^{-\tau N}$$

où N est la fréquence probable d'émission. Si l'on appelle N' la fréquence des impulsions enregistrées

$$(2) \quad \frac{N'}{N} = e^{-\tau N}$$

Cette formule n'est qu'approchée, car il peut arriver que 2 ou plusieurs intervalles d'impulsions successives inférieures à τ donnent tout de même un enregistrement si la somme de ces intervalles est supérieure à τ . L'inexactitude de la formule (2) se manifeste expérimentalement par une valeur de τ très légèrement variable avec la fréquence enregistrée; τ décroît avec l'augmentation de la fréquence.

τ , c'est-à-dire la fonction $N' = Ne^{-\tau N}$ a été déterminé par les trois méthodes usuelles: méthode dite du carré de la distance, méthode des deux sources et méthode de décroissance d'un isotope en fonction du temps. La dernière méthode qui a l'avantage de pouvoir se résoudre analytiquement, nous a cependant donné des résultats numériques si variables et si imprécis que nous l'avons abandonnée.

Comme nous avons voulu établir la précision des deux premières méthodes en les comparant l'une à l'autre, nous indiquons la manière dont nous les avons appliquées sous forme graphique.

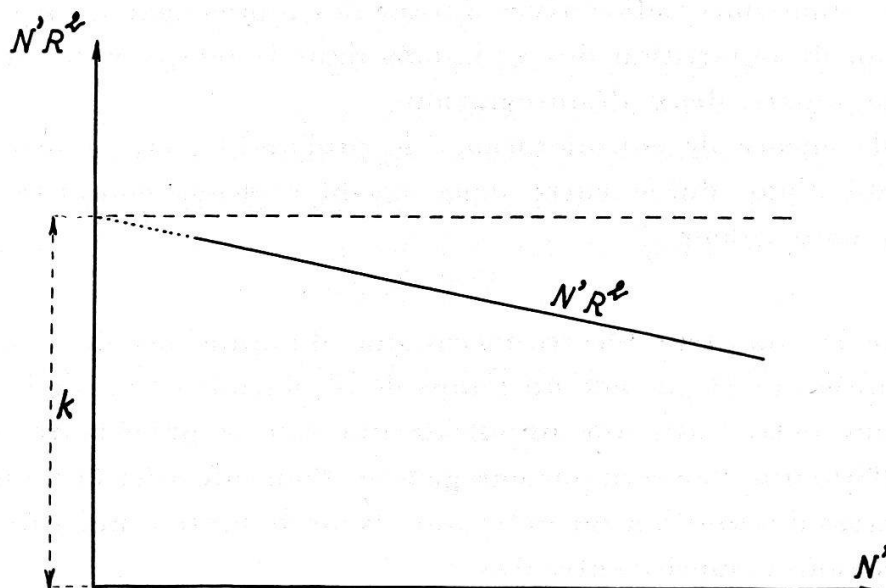


Fig. 8. Etalonnage graphique de la perte d'impulsions statistiques par la méthode du carré de la distance.

Dans la «méthode du carré de la distance» le tube de Geiger nu est placé au centre d'une grande salle au-dessus d'une table de bois. Une source radioactive ponctuelle de 1 ou 2 mg de Ra est déplacée sur une perpendiculaire horizontale à l'axe du tube et passant par son centre. Si N est le nombre d'impulsions engendrées dans le tube par la source située à la distance R , on doit avoir, pour une distance suffisante

$$(3) \quad NR^2 = k$$

où k est une constante. On enregistre effectivement une activité M'

qui comprend l'activité ambiante (effet zéro) N_0 . On peut poser, avec une erreur peu élevée:

$$M' - N_0 \underline{\underline{v}} N' = N e^{-\tau N}$$

où N' est la fréquence effectivement enregistrée correspondant à l'émission N . On obtient, en remplaçant dans la formule précédente la valeur de N , tirée de (3)

$$N'R = k e^{-\tau \frac{k}{R^2}}$$

Lorsque $R \rightarrow \infty$, $N' \rightarrow 0$ et $N'R^2 \rightarrow k$.

Si l'on reporte graphiquement (fig. 8) les valeurs de $N'R^2$ en fonction de N' issues d'un certain nombre de mesures, la fonction est quasi linéaire dans un très large intervalle. En extrapolant, on détermine sur l'ordonnée à l'origine la valeur de $k = NR^2$. Pour chaque valeur de N' , enregistrée à une distance R mesurée, on peut donc calculer la valeur de N correspondante et tracer ainsi la fonction $N = f(N')$. Soulignons qu'il est essentiel de déduire de la mesure brute M' l'effet zéro N_0 pour obtenir N' .

Dans la méthode des «deux sources» on met tout d'abord la formule (2) sous la forme

$$\frac{N'}{N} = R = e^{-\tau N}$$

et l'on prend le logarithme de R

$$(4) \quad \log_{10} R = -0,4343 \tau N$$

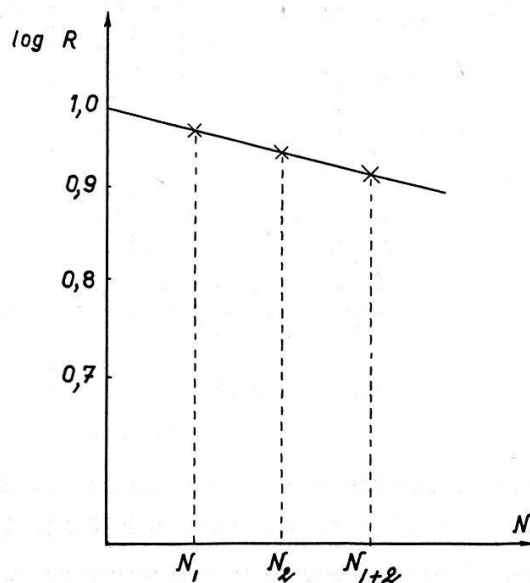


Fig. 9. Etalonnage graphique de la perte d'impulsions statistiques par la méthode des 2 sources.

Sur papier logarithmique à grande échelle, on reporte en ordonnée $\log R$ et en abscisse les valeurs de N (fig. 9). La représentation graphique est une droite, dans la mesure où τ est constant. Comme τ est effectivement variable, on divise la représentation graphique en un certain nombre de domaines où τ est considéré comme constant. Dans le premier domaine, le segment de droite passe par l'ordonnée I .

Si, dans un domaine d'intensité déterminée, N'_1 , N'_2 et N'_{1+2} sont les impulsions enregistrées respectivement pour chacune des 2 sources 1 et 2 et pour les 2 sources agissant simultanément, l'étalonnage revient à trouver graphiquement une droite qui représente $\log R$ telle que, entre les valeurs corrigées N_1 , N_2 et N_{1+2} , on ait la relation

$$N_1 + N_2 = N_{1+2}$$

Cela revient à aligner 3 points sur une droite. On y parvient après avoir tracé 2 ou 3 droites provisoires. Remarquons que pour que la relation

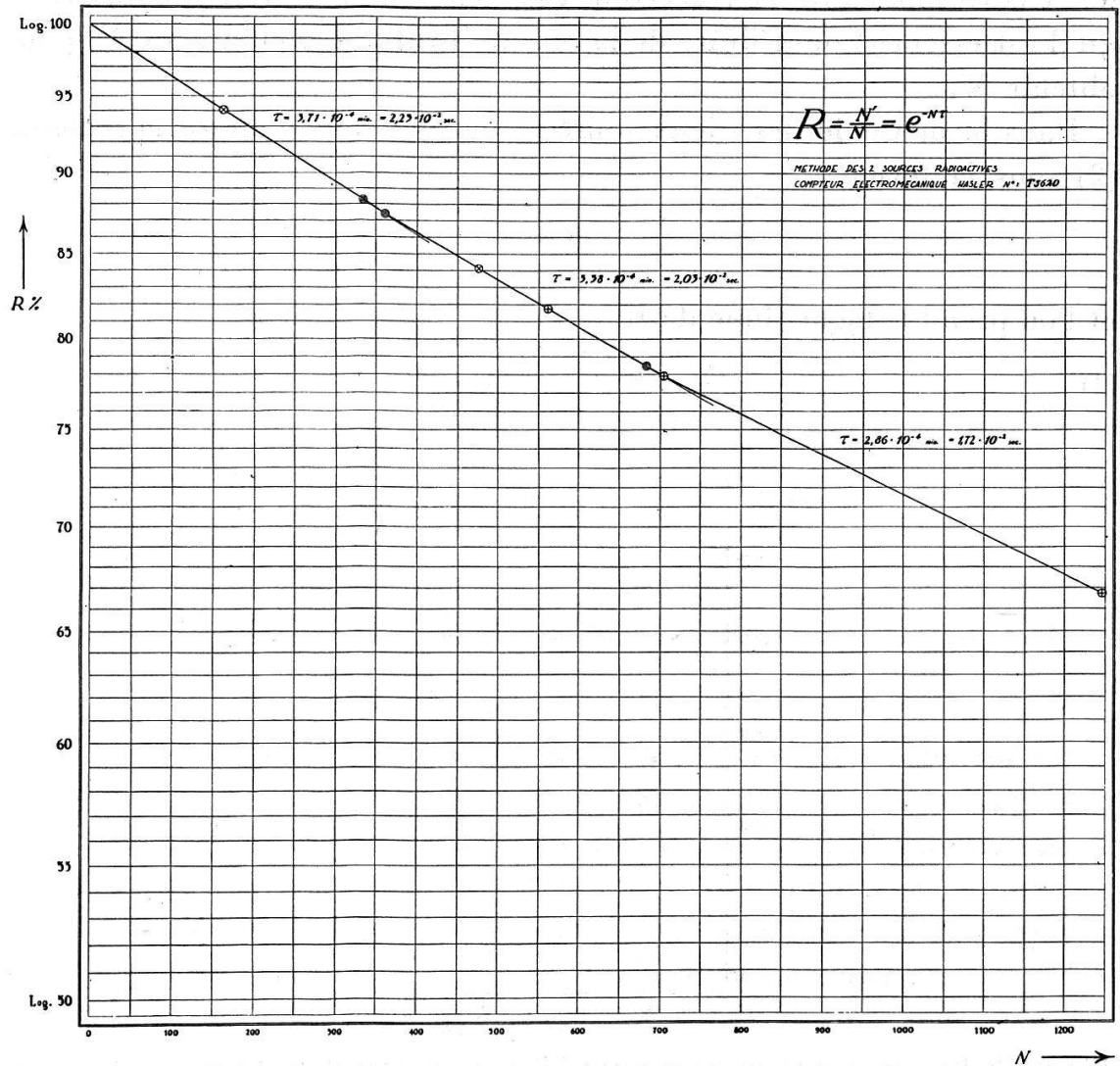


Fig. 10. Diagramme d'étalonnage graphique par la méthode des 2 sources.

de sommation de deux sources soit correcte, il faut ajouter à la valeur N'_{1+2} l'effet zéro N_0 déterminé séparément. Il sera commode que l'intensité fournie par l'une des sources soit le double de l'autre. Après avoir étalonné un premier domaine, on peut passer au second, le segment de droite du second domaine pivotant autour du point déterminé par la fin du premier, etc. La figure 10 représente le tracé d'un tel étalonnage. On en tire facilement la courbe $N = f(N')$ qui permet de rectifier toutes les mesures de leur perte statistique d'impulsions.

Pour comparer l'écart des deux méthodes, on reporte dans la figure 8, pour les valeurs de N' , les valeurs correspondantes N issues de la seconde méthode en les multipliant par R^2 . On retrouve, à $\pm 1\%$ près, dans toute l'étendue du domaine d'étalonnage ($N' = 0-750$ imp./min) la valeur de k issue de la première méthode. Les deux étalonnages se confirment donc très exactement l'un par l'autre.

On peut encore vérifier avec précision l'étalonnage de la perte statistique d'impulsions à l'aide d'une *solution radioactive*, de la manière simple suivante. Dans des masses de cendres homogènes et égales – dont le poids correspond à une nacelle pleine – on injecte des poids croissants de solution dont les quantités extrêmes varient de 1 à 20 pour balayer toute l'étendue du domaine d'étalonnage. Après les corrections nécessaires, l'activité spécifique de la solution doit être constante si l'étalonnage est correct. Avec une solution de ^{42}K injectée chaque fois dans 360 mg de cendres nous avons obtenu les résultats suivants:

Poids de solution mg	Activité totale mesurée et corrigée imp./min	Activité spécifique (par mg) imp./min	Ecart sur la moyenne %
28,1	40,4	2,66	-1
28,1	169	2,70	0
65,3	376	2,64	-2
180,2	1041	2,73	+1,5
333,3	526	2,75	+2
589,2	878	2,66	-1
		Moyenne 2,69	

Dans la 2e colonne, les activités instantanées des préparations (non corrigées du temps) ont donc varié de 1 à 25 (40 à 1041). Les activités spécifiques ramenées au même temps n'ont varié, autour de leur valeur moyenne que de $\pm 2\%$, c'est-à-dire de l'ordre de grandeur des fluctuations des mesures qui ont porté sur 3000 à 15000 impulsions.

5° *Le rôle de l'absorption dans les couches actives*
Rayonnements bêta durs et mous

Dans une couche horizontale de substance – tissu ou cendres – qui contient en répartition homogène un isotope radioactif, les couches supérieures absorbent une partie du rayonnement qui sort des couches inférieures, et le nombre de rayons émis perpendiculairement à la surface supérieure n'est pas proportionnel à l'épaisseur de la couche. Comme on peut être amené à devoir effectuer des mesures d'activité sur des quantités différentes de matériel, il importe, pour chaque isotope et pour chaque substance de couche active, d'étudier le rôle de l'absorption au travers de la couche.

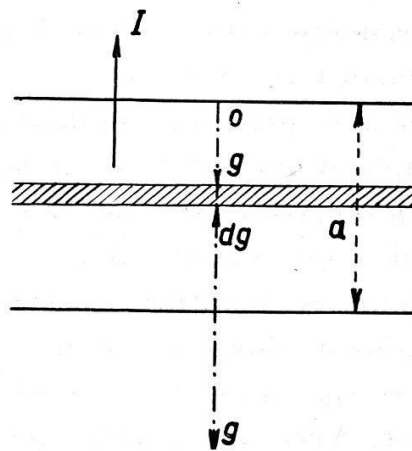


Fig. 11. Couche d'émission.

Appelons I (fig. 11) le nombre de rayons émis perpendiculairement à la couche par unité de poids et dans la direction opposée à la direction og . La couche de poids dg par unité de surface située à l'abscisse og émet, après absorption et par élément de surface ds

$$I e^{-\mu g} ds dg$$

rayons, si μ est le coefficient d'absorption du rayonnement enregistré.

L'émission totale d'une couche active d'épaisseur a sera, par unité de surface

$$I \int_0^a e^{-\mu g} dg$$

Pour une couche assez mince, on peut, en première approximation, supposer μ constant et intégrer. L'émission de la couche en fonction de son épaisseur prend alors la forme

$$(5) \quad I \cdot \frac{1 - \mu a}{\mu}$$

Ce calcul ne tient compte ni de la rétrodiffusion du support de la

couche active, ni du fait que le tube de Geiger est atteint par le rayonnement sous un angle solide fini¹⁾.

Nous avons étudié l'émission des couches de cendres actives avec le dispositif à nacelles décrit au § 3, dans le cas d'un isotope à rayonnements bêta mous, le $^{59}\text{Fe}^*$ qui possède 2 émissions β de 0,26 et 0,46 MeV et 2 émissions γ de 1,1 et 1,3 MeV (G. T. Seaborg et L. Perlmann [9]) et dans le cas d'un isotope à rayons β durs, le $^{42}\text{K}^*$ avec $\beta_1 = 3,65$ MeV, $\beta_2 = 2,04$ MeV et $\gamma = 1,50$ MeV (le schéma de désintégration du $^{42}\text{K}^*$ a été déterminé par E. Bleuler et W. Zünti [10]) puis par K. Siegbahn [11]).

La figure 12 donne tout d'abord les courbes d'absorption pour ces deux isotopes au travers de couches de cendres homogènes ($\delta \underline{\leq} 0,8$) obtenues dans les mêmes conditions de calcination que nous décrirons plus loin (cendres mélangées d'un animal complet). La solution active est absorbée par un papier mince, lequel, séché, est déposé au fond de la nacelle dont il épouse exactement la forme. La nacelle est ensuite chargée avec des poids déterminés de cendres inactives. Les résultats des mesures sont corrigés de l'activité propre des cendres due à la présence de $^{40}\text{K}^*$.

Dans le cas du rayonnement mou du fer, on voit qu'il suffit de 20 mg/cm² de cendres (environ 0,2 mm d'épaisseur) pour abaisser à 50% l'intensité initiale du rayonnement enregistré. μ est en gros constant ($\mu \underline{\leq} 0,032$ mg⁻¹cm²) jusqu'à 50 mg/cm².

Dans le cas du rayonnement dur du $^{42}\text{K}^*$, la courbe d'absorption dans les cendres non actives prend une allure tout à fait différente. De 0 à 60 mg/cm² de cendres non actives, l'activité est à peu près constante à $\pm 4\%$ près. L'absorption devient négligeable. L'augmentation d'intensité de 3 à 5% que l'on observe tout d'abord, avec maximum au voisinage

1) Si l'on a affaire à une couche épaisse ou à un isotope à rayonnement très mou en couche mince, μ n'est plus constant. On peut remplacer la courbe d'absorption au travers du matériel de la couche par une série de segments pour chacun desquels μ est constant et prend les valeurs $\mu_1, \mu_2, \mu_3 \dots$ jusqu'aux abscisses $a_1, a_2 \dots a$ de la courbe d'absorption. L'émission totale d'une couche active prend alors la forme

$$I \left\{ \int_0^{a_1} e^{-\mu_1 g} dg + \int_{a_1}^{a_2} e^{-\mu_2 g} dg + \dots + \int_{a_{n-1}}^a e^{-\mu_n g} dg \right\}$$

et en intégrant

$$I \left\{ \frac{1}{\mu_1} \left(1 - e^{-\mu_1 a_1} \right) + \frac{1}{\mu_2} \left(e^{-\mu_2 a_1} - e^{-\mu_2 a_2} \right) + \frac{1}{\mu_3} \left(e^{-\mu_3 a_2} - e^{-\mu_3 a_3} \right) \right. \\ \left. + \dots + \frac{1}{\mu_n} \left(e^{-\mu_n a_{n-1}} - e^{-\mu_n a} \right) \right\}$$

L'activité mesurée apparaît toujours comme proportionnelle à I .

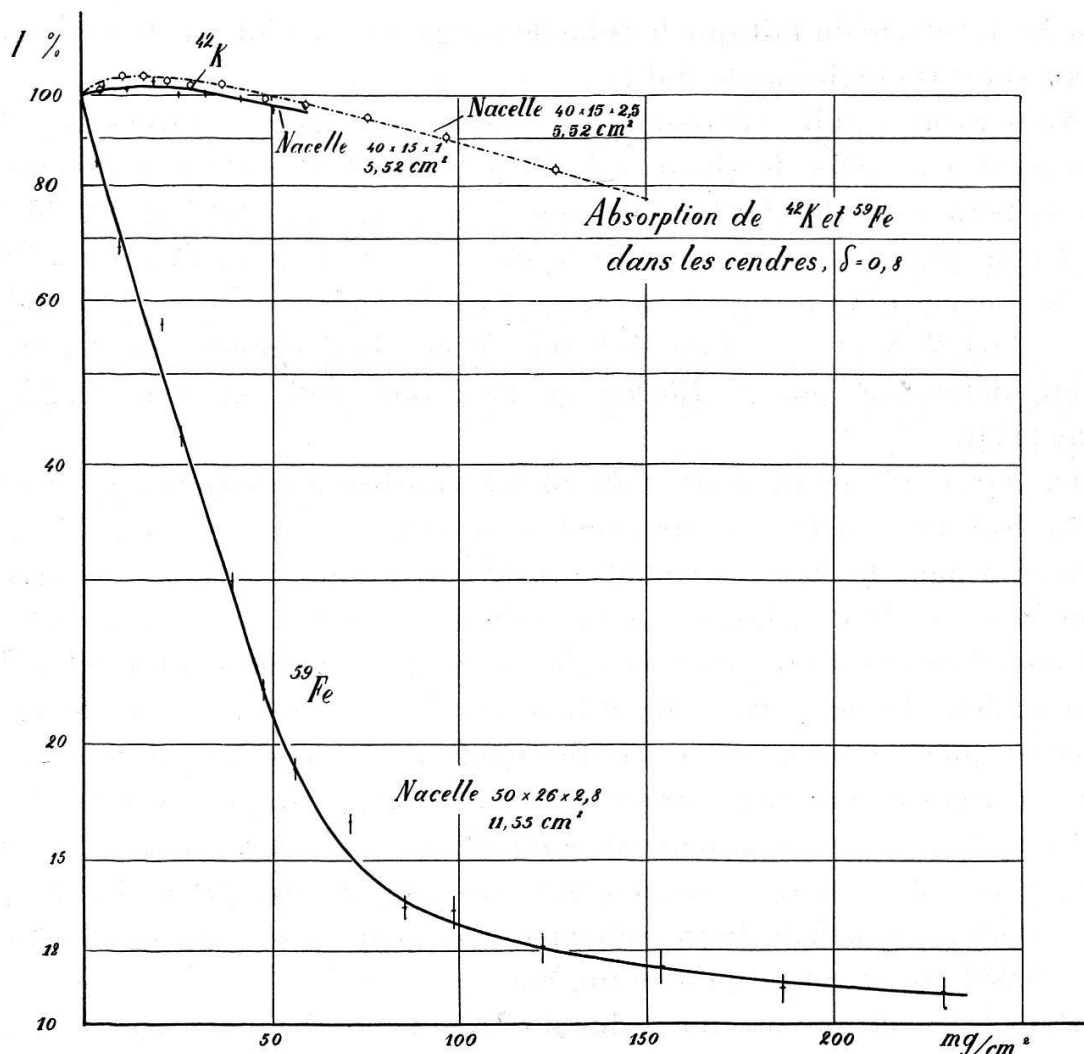


Fig. 12. Courbes d'absorption du rayonnement dans des cendres inactives pour un rayonnement mou (^{59}Fe) et pour un rayonnement dur (^{42}K).

de $20 \text{ mg}/\text{cm}^2$, est bien objective et due probablement aux électrons Compton déclenchés par le rayonnement γ du ^{42}K dans la couche de cendres. Cette augmentation s'observe aussi pour d'autres couches absorbantes, or ou aluminium.

A ces différences d'absorption correspond une allure tout à fait différente des courbes d'activité de couches de cendres avec répartition homogène de l'activité, suivant que l'on a un isotope à rayonnement dur ou mou.

La figure 13 montre les courbes d'activité de cendres avec des activités spécifiques diverses de ^{42}K (les courbes *a* se réfèrent à l'ordonnée de gauche, la courbe *b* à l'ordonnée de droite). La représentation graphique apparaît comme parfaitement linéaire dans l'intervalle de poids de couche considéré; l'activité, pour un isotope à rayonnement dur est proportionnelle au poids de cendres par unité de surface. Il en résulte que dans les mesures biologiques, avec un tel isotope, on pourra travailler

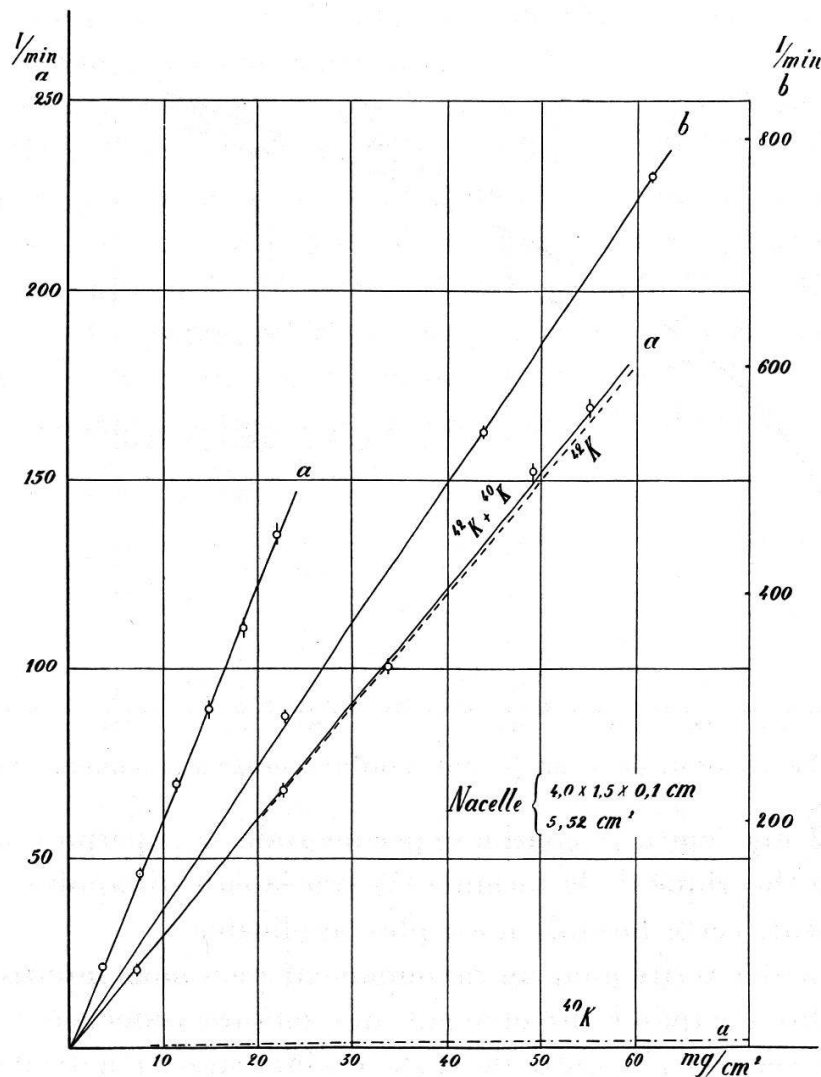


Fig. 13. Courbes d'activité des cendres contenant un isotope à rayonnement dur (^{42}K).

avec des quantités de cendres variables dans les limites du domaine de proportionnalité (0 à 60 mg/cm² pour le ^{42}K). Quand la précision l'exige, on doit introduire la correction due au potassium naturel ^{40}K présent dans les cendres (2 imp./min pour une couche de 70 mg/cm²).

La courbe d'activité des cendres contenant du fer radioactif est donnée par la figure 14. Le ^{59}Fe n'est pas pur, mais il résulte de sa production dans une pile atomique qu'il est mêlé à une quantité presque égale au départ d'Oak Ridge de ^{55}Fe , isotope à capture K avec une période de 4 ans. L'étude de la décroissance de l'activité en fonction du temps montre que nos tubes de Geiger sont sensibles à une proportion de 3% environ des captures K. La courbe de la figure 14 indique la somme des deux activités enregistrées. L'on n'a donc plus affaire à une représentation linéaire, mais à une courbe d'allure parabolique qui tend très lentement vers une saturation. Dans la région initiale, de 0 à 60 mg/cm², où le coefficient d'absorption du ^{59}Fe (fig. 12) est à peu près constant

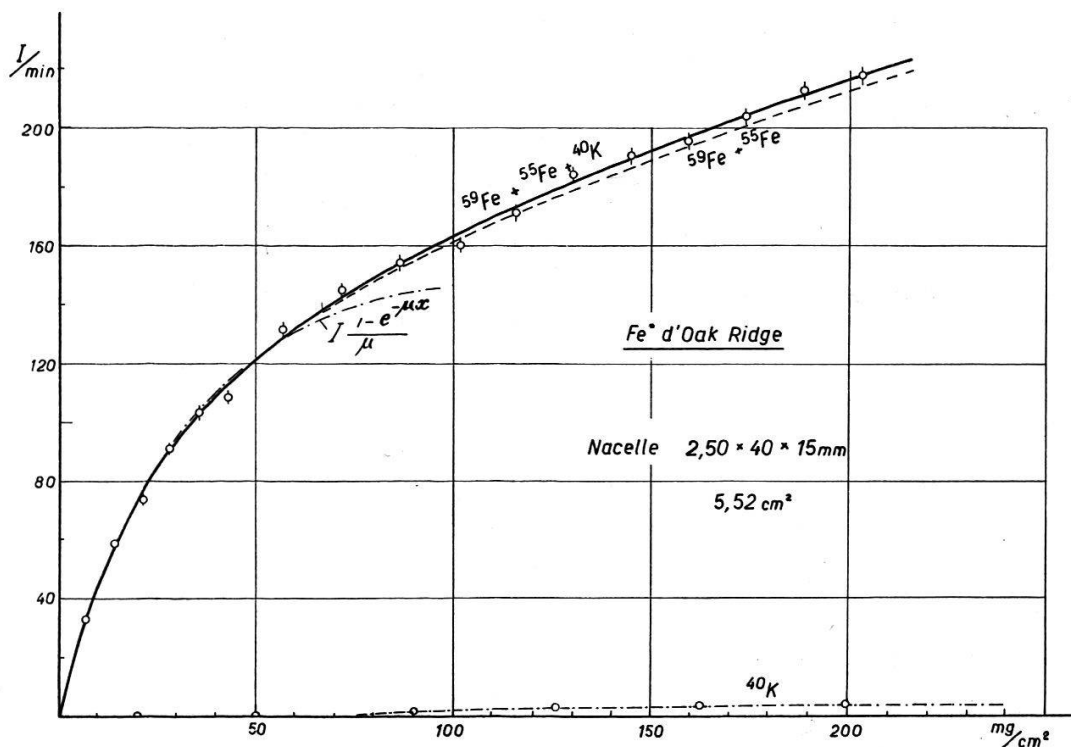


Fig. 14. Courbe d'activité des cendres contenant un isotope à rayonnement mou (^{59}Fe).

($\mu = 0,032 \text{ mg}^{-1}\text{cm}^2$), la courbe expérimentale se superpose assez bien à la courbe théorique de la formule (5) tracée en traits-points. Au-delà, naturellement, cette formule n'est plus applicable.

La courbe d'activité pour un rayonnement mou nous montre que l'on ne peut plus comparer directement des mesures effectuées avec des densités de cendres par unité de surface différentes. L'activité mesurée n'est plus proportionnelle à la densité de cendres par unité de surface.

Dès lors, les activités d'échantillons différents ne seront comparables que si elles sont effectuées à *poids de cendres constant par unité de surface*. On choisit de préférence une région de faible pente de la courbe d'activité. On charge une nacelle de $4,0 \times 1,5 \text{ cm}$ et de $1,0 \text{ mm}$ de profondeur avec 360 mg de cendres (65 mg/cm^2).

Dans les expériences précédentes, les cendres sont issues de la calcination d'un animal complet (souris). Elles sont donc homogènes et chacun des éléments chimiques y est représenté en proportion constante. Mais, lorsqu'il s'agit de cendres provenant d'organes ou de tissus particuliers (muscles, os, sang, etc.) dont la composition chimique peut être très différente, on doit se demander si ces cendres diverses ne présenteront pas une absorption très variable dans le cas d'un isotope à rayonnement mou. Nous avons cherché tout d'abord, dans le cas du rayonnement mou du ^{59}Fe la variation du coefficient d'absorption μ pour des cendres de tissus différents. Après avoir déposé une couche de fer actif au fond de la nacelle, nous avons superposé à celle-ci une couche de poids cons-

tant de 250 mg de cendres (45 mg/cm²), de tissus divers, tous calcinés à 700° C, avec le schéma de calcination adopté.

Les mesures ont été effectuées à deux reprises par Mlle *Vorburger*, puis par Mlle *Roesch* avec du *Fe⁵⁹ additionné de *Fe⁵⁵ (fourniture d'Oak Ridge) avec une précision de 1,5 à 2%. Comme la proportion de *Fe⁵⁵ est plus élevée dans la seconde série de mesures et que le rayonnement X de la capture K (*H. Bradt, P. C. Gugelot, O. Huber, H. Medicus, P. Preiswerk, P. Scherrer et R. Steffen* [12] ont étudié la capture K du *Fe⁵⁵) est plus pénétrant que le rayonnement β du *Fe⁵⁹, les valeurs de μ pour les mêmes cendres, ont diminué de 10% de la première à la seconde série de mesures.

Tissus	1e série			2e série			ε moyen des 2 séries
	μ mg ⁻¹ cm ²	$\frac{1-e^{-\mu a}}{\mu}$	$\varepsilon\%$	μ mg ⁻¹ cm ²	$\frac{1-e^{-\mu a}}{\mu}$	$\varepsilon\%$	
Os.	0,0299	28,7	—3	0,0276	30,2	—6	—4½
Tumeur spontan.	0,0305	28,3	—4½	0,0264	31,1	—3½	—4
Sang	0,0294	29,0	—2	0,0262	31,3	—3	—2½
Foie	0,0276	30,2	+2	0,0251	32,1	—½	+1
Peau	0,0286	29,6	0	0,0248	32,4	+½	0
Cerveau	0,0284	29,7	+½	0,0244	32,6	+1	+1
Muscle	0,0289	29,3	—1	0,0242	32,8	+2	+½
Rate	0,0287	29,5	—½	0,0238	33,1	+3	+1
Reins	0,0256	31,8	+7½	0,0226	34,1	+6	+7
Moyenne	0,0275	29,6		0,0250	32,2		

Comme la couche est mince, à l'aide de la formule (5), on peut déterminer, pour chaque valeur de μ , la grandeur $\frac{1-e^{-\mu a}}{\mu}$ qui est proportionnelle à l'intensité du rayonnement sortant de la couche. Le calcul a été fait pour une nacelle pleine, 1 mm de profondeur, 360 mg de cendres, pour lesquels $a = 65,3$ mg/cm². A la précision des mesures près, les variations ε de l'intensité de sortie relativement à la valeur moyenne, sont de même ordre de grandeur, d'une série de mesure à l'autre. Et si l'on admet qu'une absorption de 3% ne joue pas de rôle dans les mesures biologiques, l'absorption est négligeable dans les cendres de sang, de foie, de peau, de cerveau, de muscle et de rate. En revanche, il conviendra de tenir compte, si la précision l'exige, d'une absorption de 4½% dans les os, de 4% dans les tumeurs spontanées et d'un défaut d'absorption de 7% dans les cendres de reins.

D'une manière générale, le rôle de l'absorption différentielle est faible dans ce cas particulier du ^{59}Fe . Il sera à fortiori négligeable pour un rayonnement plus dur comme celui du ^{42}K , par exemple. Mais pour un rayonnement très mou, comme celui du ^{14}C ($E_\beta = 0,156 \text{ MeV}$) le rôle de l'absorption différentielle pourra devenir très important. Il sera bon de le mesurer dans chaque cas, quand l'énergie du rayonnement bêta de l'isotope employé sera inférieure à 0,5 MeV.

Les couches minces de cendres sont imposées dans la méthode des indicateurs par les quantités réduites de tissus ou de sang que l'on peut prélever (généralement quelques cm^3) et par l'activité limitée que l'on peut injecter au sujet pour suivre un métabolisme sans le perturber. La couche mince de cendres, de l'ordre de 1 mm d'épaisseur, présente les meilleures conditions d'utilisation du matériel radioactif pour des mesures suffisamment précises.

Pour des rayonnements β durs ou mous, mais d'énergie supérieure à 0,3 ou 0,5 MeV, nous avons vu que l'on travaille dans la région encore ascendante de la courbe de saturation. Mais pour des isotopes à rayonnement β très mou, $E_\beta < 0,3 \text{ MeV}$, la saturation sera près d'être atteinte avec une couche de cendres de 1 mm (65 mg/cm^2). Pour ^{14}C , par exemple, la saturation est pratiquement atteinte à 20 mg/cm^2 (A. F. Reid [13]). En résumé, 3 cas sont à distinguer pour les méthodes de mesure de cendres actives :

1° Le rayonnement β de l'isotope est *dur*. On peut opérer avec des quantités de cendres variables dans la région ascendante et linéaire de la courbe de saturation. L'activité mesurée est proportionnelle au poids de matériel par unité de surface. L'absorption est négligeable (^{29}Al , ^{32}P , ^{42}K , ^{63}Zn).

2° Le rayonnement β de l'isotope est *mou* ($>0,3 \text{ MeV}$). On travaille avec une couche de poids constant par unité de surface. L'absorption différentielle est généralement négligeable, mais elle peut jouer un rôle pour les cendres des os et des reins (^{24}Na , ^{45}Ca , ^{59}Fe , ^{46}Cu).

3° Le rayonnement β est *très mou* ($E_\beta < 0,3 \text{ MeV}$). On opère près de la saturation, avec une couche de poids constant par unité de surface. L'absorption différentielle peut jouer un rôle important qui doit être déterminé par des mesures (^3H , ^{14}C , ^{35}S).

D'une manière générale, avant de travailler biologiquement avec un isotope déterminé, il importe de tracer la courbe d'absorption au travers du matériel qui supportera l'activité, puis la courbe d'émission en fonc-

tion de l'épaisseur pondérale de la couche active. Ces deux courbes permettront de fixer les conditions de travail.

6° Calcination des organes. Pertes par calcination

L'activité d'un organe, d'un tissu, d'une excrétion, ne peut généralement pas être mesurée directement au compteur, en raison de sa forme mal définie qui ne permet pas de préciser les conditions géométriques d'émission et d'absorption. De plus, il est presque toujours nécessaire de concentrer l'activité dans un volume plus restreint pour augmenter la précision des mesures et réduire l'absorption.

La substance radioactive peut être mise sous forme mesurable principalement par deux méthodes. Dans la première, utilisée surtout par l'école de *P. F. Hahn* (14, 15, 16) dans le métabolisme du fer, l'isotope est extrait du tissu par des traitements à chaud avec des acides forts. On obtient, en queue d'opération, une solution qui contient tous les éléments inorganiques. Pour que l'absorption du rayonnement soit négligeable, le fer est ensuite déposé électrolytiquement sur une plaque pour la mesure radioactive.

Dans la seconde méthode que nous préférons à la première toutes les fois qu'elle est applicable, parce qu'elle est plus simple et plus rapide, le fragment de tissu, l'organe ou le sang, sont calcinés au four électrique, en creusets de quartz transparent et lisse, ou éventuellement de platine. Le four électrique à mouffle (15×15×10 cm) peut contenir une vingtaine de creusets de forme haute, avec couvercles, ayant des capacités variées de 5 à 50 cm³ et remplis au $\frac{1}{3}$ ou au $\frac{1}{4}$ de leur capacité. Le four est pourvu d'un commutateur à 16 positions de chauffage au moins qui permettent de guider la température en la contrôlant au pyromètre.

Après quelques tâtonnements, nous avons mis au point un schéma d'évolution des températures en fonction du temps, représenté par la figure 15 et parfaitement reproductible. Il comporte une montée rapide à 100° C où l'on stationne durant 20 minutes entre 100 et 120° pour sécher les tissus. On monte ensuite rapidement à 350° seuil d'une zone où des projections et des boursoufflures des tissus (foie, sang) peuvent apparaître; on les évite en montant très lentement — en 40 min — à 450°. De là, on peut accéder très rapidement et sans danger à 700° C où l'on stationne encore durant 30 min. La totalité de la calcination a duré 2 heures et l'on obtient des cendres noires très friables (os exceptés) que l'on peut manipuler facilement à l'aide des techniques employées par les chimistes pour les poudres. La paroi du creuset est grattée avec

Diagramme des températures de calcination

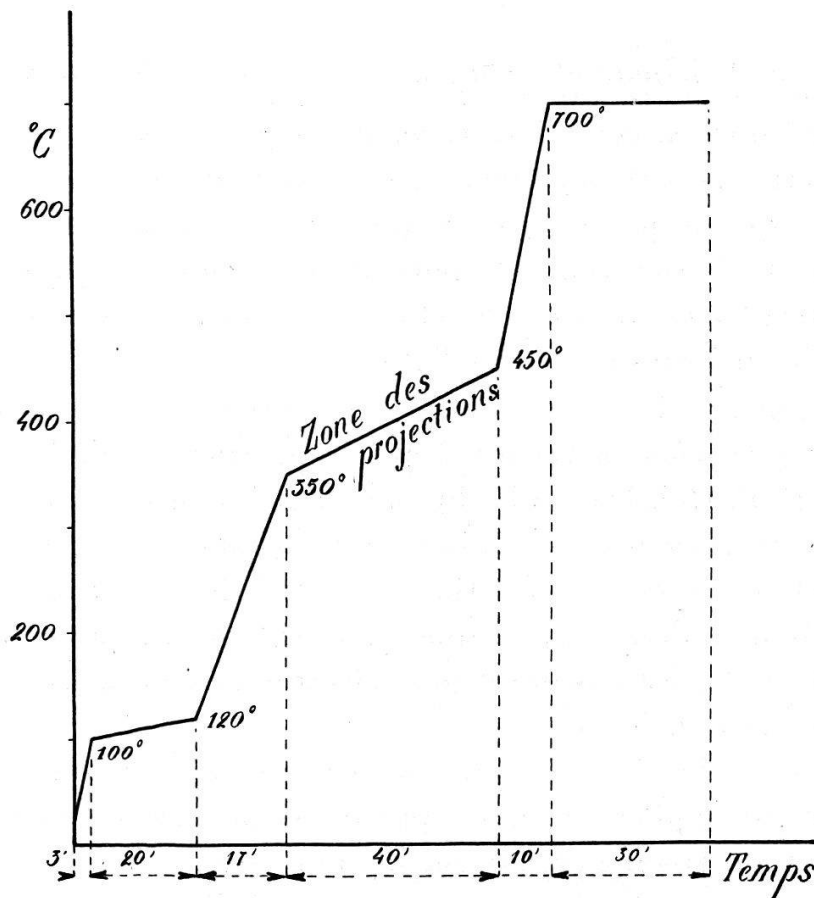


Fig. 15. Schéma normalisé de calcination.

une spatule, les cendres pulvérisées à l'aide d'un pistil qui traverse un chapeau de carton recouvrant le creuset pour éviter les projections de cendres. Le contenu du creuset est ensuite vidé dans une nacelle de mesure à l'aide d'un pinceau fin. Toute l'opération se fait sur une feuille de papier (pour recueillir les projections) placée elle-même sur une table de verre (fig. 16).

Cette méthode a l'avantage de ne nécessiter qu'un seul transfert de récipient du matériel radioactif, du creuset dans la nacelle de mesure. Par ailleurs, *les cendres ont le très grand avantage de ne provoquer aucune contamination radioactive* des récipients de verre ou de métal qui les contiennent. Il suffit de broser ceux-ci avec un pinceau sec pour les désactiver complètement. Ceci est tout particulièrement important pour les nacelles en anticorodal, dans lesquelles on mesure successivement un grand nombre de préparations. Avec le ^{42}K et le ^{59}Fe , de nombreux contrôles n'ont jamais montré de contamination des nacelles brossées. En revanche, des nacelles ayant contenu du matériel radioactif en so-

lution (^{59}Fe sous forme de chlorure) restent activées, et l'activité ne cède pas à des lavages chimiques répétés, même aux acides qui attaquent la surface.

Pertes par calcination. La méthode de réduction en cendres des préparations ne s'applique qu'aux isotopes pour lesquels la calcination n'entraîne pas des pertes exagérées. Il importe donc, pour chaque isotope, de déterminer préalablement ces pertes. Nous l'avons fait, avec le schéma de calcination ci-dessus, pour le ^{42}K injecté par voie endoveineuse sous forme de chlorure et pour le ^{59}Fe injecté par la même voie sous forme de chlorure trivalent.



Fig. 16. Manipulation des cendres actives et dissection sur table de verre.

Après l'injection, l'animal est disséqué et les organes ou tissus (sang, cerveau, foie, reins, muscles, colonne vertébrale, tumeur) les restes de l'animal y compris, sont placés dans leurs creusets habituels et calcinés. On mélange ensuite soigneusement la totalité des cendres d'un animal, après les avoir extraites des creusets, et l'on détermine leur activité. L'activité spécifique de la solution injectée est mesurée dans les mêmes conditions d'absorption, par la méthode que nous verrons plus loin (§ 8).

La perte d'activité que l'on peut ainsi déterminer est une perte totale, qui comporte la perte par calcination, l'adhérence contre les parois des creusets et la perte par manipulation des cendres.

Les résultats des épreuves pour le *potassium* sont donnés par le tableau ci-dessous. Les creusets de quartz sont en silice transparente et lisse, les creusets de porcelaine sont recouverts d'une couche de verre lisse (glasiert).

*Bilan des pertes par calcination pour le $*K^{42}Cl$.*

Animaux injectés par voie endoveineuse (Calcination en plusieurs creusets)

Activité de l'injection			Activité retrouvée	
Poids mg	Activité par mg imp./min	Activité totale imp./min	imp./min	en %
<i>Creusets de quartz</i>				
262,4	13,5	3540	3325	93,9
			3311	93,6
			3300	93,2
			3425	96,7
406,6	5,11	2070	1980	95,6
			1941	93,7
			2048	98,8
158,0	9,82	1550	1500	96,8
152,6	9,82	1498	1350	90,2
				94,7 (Moyenne)
Perte moyenne en creusets de quartz: 5%				

<i>Creusets de porcelaine</i>				
311,7	10,2	3180	2549	80,2
229,2	8,61	1970	1708	86,8
152,9	9,82	1325	1500	88,3
178,8	9,82	1756	1513	86,2
				85,4 (Moyenne)
Perte moyenne en creusets de porcelaine: 15%				

La perte moyenne est de 5% en creusets de quartz, de 15% en creusets de porcelaine. Ces derniers creusets ne doivent donc pas être utilisés pour des recherches un peu précises et nous les avons éliminés de nos expériences.

Pour le *fer*, sous forme de chlorure trivalent, nous avons utilisé un fer d'Oak Ridge qui comporte du $*Fe^{59}$ et une proportion importante de $*Fe^{55}$. Les résultats, pour des creusets de quartz, avec le même mode de calcination, sont les suivants :

Bilan des pertes par calcination pour le $^{59}\text{FeCl}_3$.

Animaux injectés par voie endoveineuse, 1,2 mg de Fe-élément par cm^3 (calcination en plusieurs creusets)

Activité de l'injection			Activité retrouvée	
Poids mg	Activité par mg imp./min	Activité totale imp./min	imp./min*	en %
<i>1re série</i>				
118,1	2,22	262	254	96,8
73,4	2,22	163	154	94,6
59,9	2,22	133	126	94,2
<i>2e série</i>				
68,1	2,13	145	146	101,0
90,1	2,13	191	190	99,4
<i>3e série</i>				
111,8	1,61	180	192	107,1
84,4	1,61	135	125	92,2
133,6	1,61	215	209	97,2
				97,8 (Moyenne)

*) Valeurs corrigées des différences d'absorption dans le fer de la solution.

La perte moyenne de substance est donc de 2 à 3% pour le fer. La dispersion des résultats est un peu élevée pour la 3e série de déterminations en raison d'une dispersion statistique des mesures de $\pm 7\%$, alors que cette dispersion est de $\pm 4\%$ pour les deux premières séries.

70 Production de l'isotope, préparation et dosage chimique de la solution radioactive

Production et pureté de l'isotope. Les conditions de production d'un isotope dépendent de la source de transmutation (cyclotron, appareil accélérateur à haute tension, pile atomique), dont on dispose, d'une part, et d'autre part du type de réaction nucléaire choisi. Les différentes réactions qui permettent de produire un isotope déterminé figurent dans les tables de physique nucléaire périodiquement mises à jour (G. T. Seaborg, I. Perlman [9] ou R. Grégoire, F. Joliot et I. Curie [17]). Enfin, le choix de la réaction dépend de son rendement, c'est-à-dire de la section de capture de l'isotope à transmuter aux particules bombardantes et de la fréquence de cet isotope dans l'élément chimique irradié. Nous illustrons ces conditions d'irradiation par 3 exemples.

Le potassium ^{42}K peut être produit principalement par les réactions $\text{K}^{41}(d, p)$, $\text{K}^{41}(n, \gamma)$, $\text{Sc}^{45}(n, \alpha)$ ou $\text{Ca}^{42}(n, p)$, c'est-à-dire soit par une source de deutons, soit par une source de neutrons. Comme la section

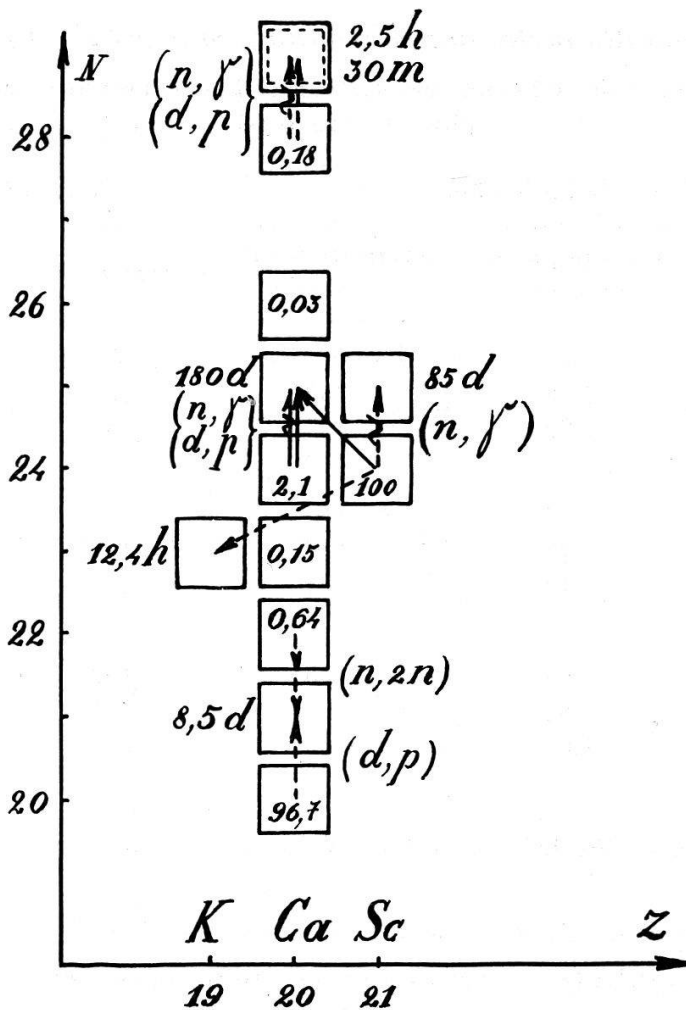


Fig. 17. Diagramme des isotopes stables et radioactifs du calcium avec leurs réactions de production.

de capture aux neutrons rapides de K, Sc et Ca est faible, on utilise de préférence la production par deutons et la première réaction, si l'on dispose d'un cyclotron à deutons. Mais si ce n'est pas le cas, et si l'appareil accélérateur ne possède qu'une tension réduite, on l'utilisera comme source de neutrons et l'on devra choisir entre les 3 dernières réactions de production. Comme les fréquences des isotopes stables K^{41} , Sc^{45} et Ca^{42} sont respectivement de 6,55, 100 et 0,64% et que chacun d'eux possède le même ordre de grandeur de section de capture aux neutrons rapides, le $*K^{42}$ sera produit avec le rendement le plus élevé à partir du scandium. On doit ensuite extraire chimiquement le potassium radioactif du scandium irradié. Mais si l'on dispose d'une source surabondante de neutrons, comme c'est le cas dans une pile nucléaire, on évite cette opération de séparation en irradiant plus simplement du potassium.

Si l'on veut produire du calcium radioactif, le diagramme de la figure 17, où les isotopes sont reportés en fonction de leur numéro atomique Z et de leur nombre N de neutrons, nous indiquera les possibilités qui se pré-

sentent. L'irradiation du calcium par deutons engendre par 3 réactions (d, p) le $^{41}\text{Ca}^*$ ($T = 8,5$ d), le $^{45}\text{Ca}^*$ ($T = 180$ d) et l'isomère $^{49}\text{Ca}^*$ ($T = 30$ m, 2.5 h). Le calcium radioactif produit décroîtra avec 4 périodes jusqu'à ce qu'il ne reste plus que l'isotope de masse 45 décroissant avec sa période propre de 180 jours. Avec une source de neutrons rapides, on produit, en irradiant du scandium, un seul isotope de calcium, le $^{45}\text{Ca}^*$, mais aussi simultanément du $^{42}\text{K}^*$ et du $^{45}\text{Sc}^*$. L'extraction chimique du calcium du scandium devra se faire en éliminant l'impureté potassium qui se présente avec une activité élevée.

Le *fer radioactif*, dont l'isotope le plus intéressant pour la biologie est celui de masse 59, peut être produit par irradiation du cobalt par neutrons $\text{Co}^{59} (n, p)$ ou par irradiation du fer par deutons $\text{Fe}^{58} (d, p)$. Dans le premier cas, à côté du $^{59}\text{Fe}^*$ ($T = 44$ d), il se produit un $^{56}\text{Mn}^*$ ($T = 2,59$ h) qui disparaît rapidement. Dans le second cas, comme l'isotope stable Fe^{58} ne se présente dans le fer qu'avec une fréquence de 0,31%, la production de $^{59}\text{Fe}^*$ sera très faible.

Les irradiations de matériel par neutrons ou par particules chargées accélérées (protons, deutons, particules α) diffèrent essentiellement par la masse de matériel irradié. Les neutrons étant très pénétrants, la masse irradiée par ceux-ci peut aller d'une fraction de gramme à quelques kilogrammes de substance. En revanche, l'irradiation par particules chargées s'effectue sur une cible limitée à quelques cm^2 (section du faisceau de particules) et comme la pénétration de ces particules est très faible, la quantité totale de substance irradiée sera limitée à une fraction de gramme. Pour produire du $^{42}\text{K}^*$ par exemple, on irradiera 5 g de Sc_2O_3 par neutrons rapides (et cette quantité n'est limitée que par le prix élevé du scandium), mais seulement 10 à 100 mg de K_2CO_3 répandus en couche mince sur la cible du cyclotron à deutons.

Pour le rendement des irradiations par deutons, *G. Hevesy* (18) a publié selon *J. G. Hamilton*, la production horaire par microampère dans des cyclotrons de 8, 14 ou 22 MeV pour un grand nombre d'éléments. *E. Clark* et *J. Irvine* (19) ont également publié des résultats expérimentaux analogues obtenus avec un cyclotron à deutons de 14 MeV (MIT).

En dehors des isotopes radioactifs secondaires, qui sont normalement produits au cours d'une irradiation, il faut donner une attention toute particulière au rôle des *impuretés* que contient le matériel irradié.

Dans l'irradiation par neutrons, où la masse de matériel est généralement grande, les impuretés ne joueront un rôle que si leur section de capture aux neutrons est très élevée relativement à celle de l'isotope principal à activer.

Mais dans l'irradiation sur cible par particules chargées, la masse de

matériel étant faible, les impuretés du matériel irradié ou de l'ambiance joueront un grand rôle.

L'impureté chimique qui est activée et donne naissance à un isotope étranger, sera facilement détectable si sa période est très différente de la période de l'isotope principal. La figure 18 donne la décroissance en fonction du temps de 3 préparations de 7 mg de K_2CO_3 irradiées au Collège de France par des deutons à 6,8 MeV. Le matériel actif suit assez exactement la droite de décroissance du $*K^{42}$ dans les irradiations N° XV et XVI; en revanche, la fonction de décroissance de la XIVe expérience n'est plus linéaire, mais elle est formée de la somme de deux fonctions exponentielles, l'une correspondant au $*K^{42}$, l'autre à un isotope étranger inconnu qui se présente avec une fréquence de 2,3% et une période de l'ordre de 20 jours.

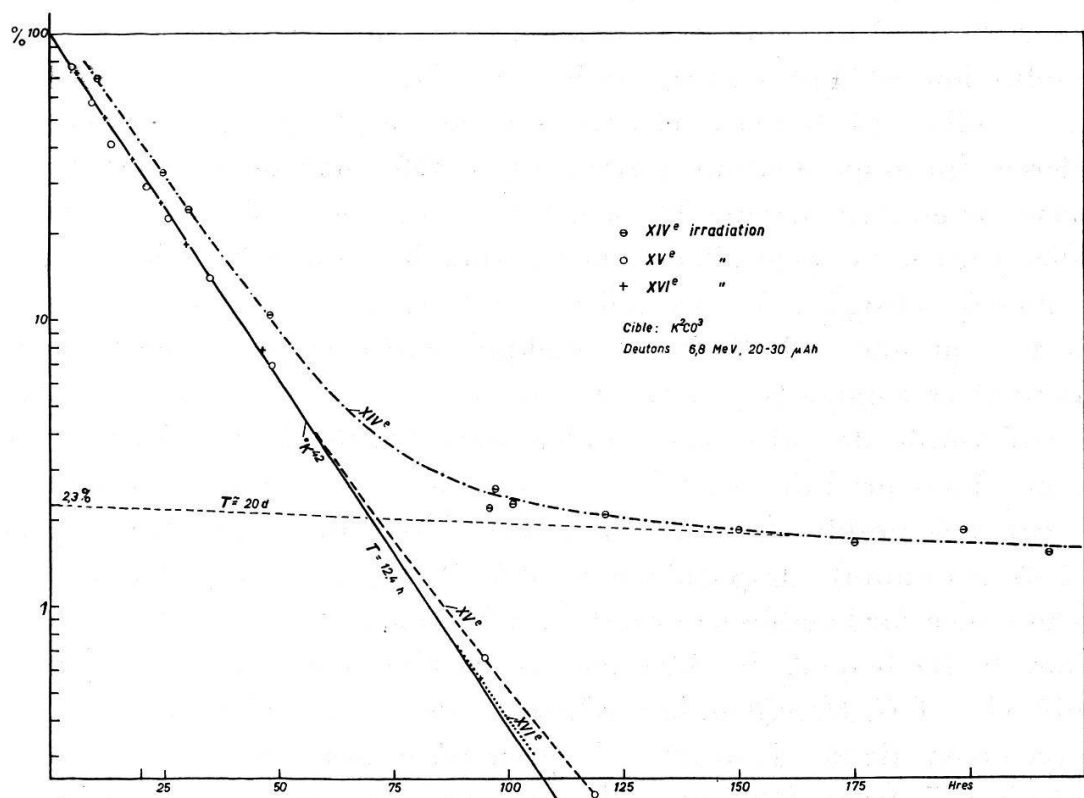


Fig. 18. Courbes de décroissance de 3 préparations *de K^{42} .

Cette méthode de détection d'un isotope étranger n'est toutefois plus applicable lorsque la période de celui-ci est voisine de la période de l'isotope principal. La figure 19 donne les 3 courbes de décroissance de $*K^{42}$ pur, et de $*K^{42}$ additionné initialement de 10 et 20% de $*Na^{24}$ dont la période de 14,8 h est voisine de celle du $*K^{42}$ (12,4 h). On voit que les 3 courbes restent à peu près linéaires et que des mesures de précision très élevée permettent seules de les distinguer l'une de l'autre. Par

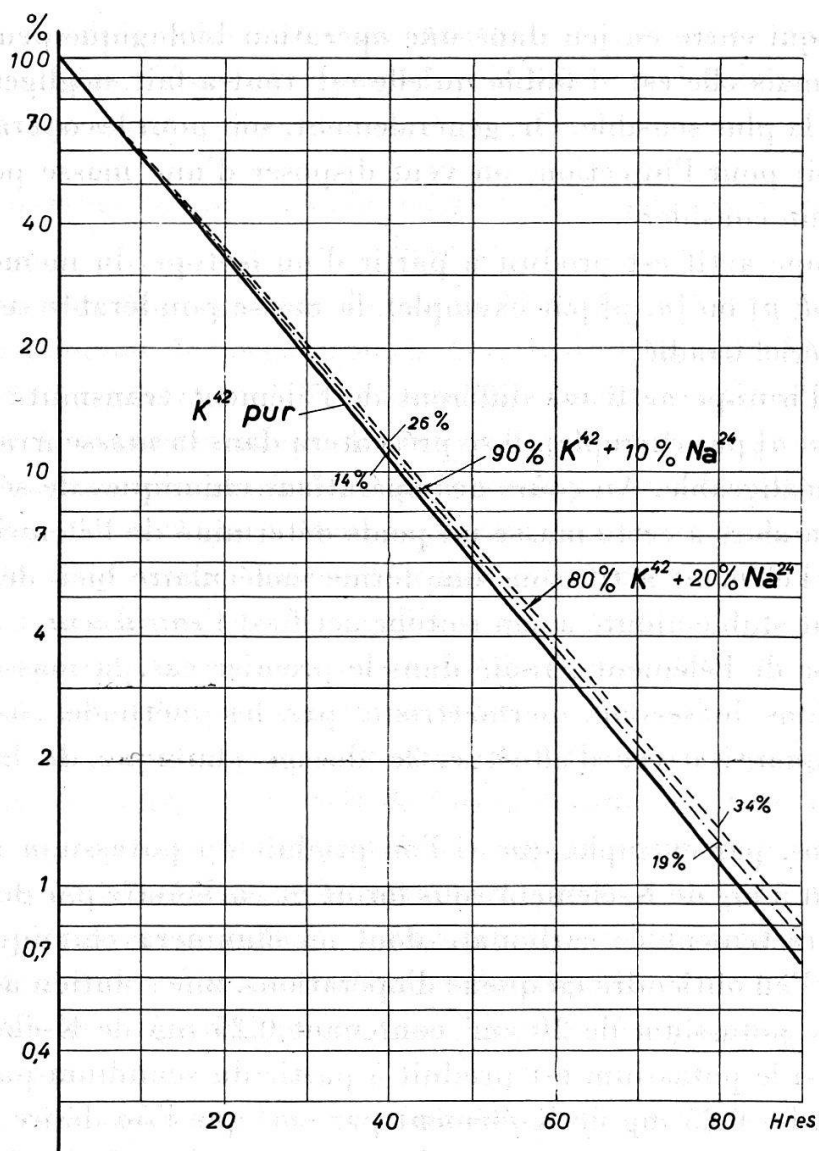


Fig. 19. Courbes de décroissance de $*K^{42}$ pur ou additionné de 10 et 20% de $*Na^{24}$.

ailleurs, la proportion de $*Na^{24}$ croît avec le temps; elle est montée respectivement à 19 et 34% au bout de 80 heures.

Dans un tel cas, il faut ou bien irradier un sel tout à fait exempt de sodium, ou effectuer systématiquement la séparation chimique du potassium du sodium dans le mélange irradié. Comme le sodium est très fréquent dans la nature, c'est généralement la seconde solution qui doit prévaloir. Précisons que pratiquement, du K_2CO_3 très pur (produit «spec-pure» de Matthey à Londres) contient de 3 à 30% de $*Na^{24}$ 80 heures après l'irradiation par deutons. Comme la fixation de Na et de K est tout-à-fait différente et même de sens inverse, suivant qu'il s'agit du plasma ou des globules rouges, pour chacun des deux éléments, il est essentiel d'effectuer cette séparation avant l'injection pour doser le matériel radioactif dans le plasma ou les globules.

Préparation et dosage chimiques de la solution. La masse d'un isotope

radioactif qui entre en jeu dans une opération biologique peut être déterminée, mais elle est si faible qu'elle est tout-à-fait négligeable pour la balance la plus sensible. Or, généralement, soit pour les opérations chimiques, soit pour l'injection, on veut disposer d'une masse pondérable de l'élément considéré.

Si l'isotope actif est produit à partir d'un isotope du même élément (réaction $[d, p]$ ou $[n, \gamma]$ par exemple), la masse pondérable sera formée par le matériel irradié.

Mais si l'isotope actif est différent de l'élément transmuté (réaction $[n, p]$ ou $[n, \alpha]$ par exemple), il se présentera dans la masse irradiée avec un poids négligeable. Au cours des opérations chimiques de séparation, on ajoutera alors à cette masse un poids déterminé de l'élément stable, isotope de l'élément actif, sous une forme moléculaire bien déterminée. Cet élément stable ajouté à son isotope actif est l'*entraîneur*.

La masse de l'élément irradié dans le premier cas, la masse de l'entraîneur dans le second, permettront, par les méthodes usuelles de l'analyse quantitative, d'effectuer le dosage chimique de la solution injectable.

Indiquons, par exemple, que si l'on produit du potassium radioactif en irradiant 5 mg de K-élément sous forme de carbonate par deutons, on traitera directement ce carbonate dont on éliminera chimiquement le sodium, et l'on obtiendra en queue d'opérations, une solution aqueuse de chlorure de potassium de 20 cm³ contenant 0,25 mg de K-élément par cm³. Mais si le potassium est produit à partir du scandium par la réaction (n, α) , les 0,25 mg de K-élément par cm³ que l'on désire retrouver dans la solution finale devront être ajoutés sous forme de chlorure au cours des opérations chimiques d'extraction du potassium du scandium.

L'extraction de l'isotope, sa purification, la synthèse de la forme moléculaire désirée, le dosage chimique de la solution administrée au sujet, sont des opérations qui relèvent de la chimie habituelle.

On produit ainsi une solution isotonique de phosphate de soude pour le ^{32}P (*W. S. Graff, K. G. Scott et J. H. Lawrence* [20]). Le sodium 24 est appliqué sous forme de chlorure isotonique (*B. C. Smith et E. H. Quimby* [21]), *P. Hahn* (22) et ses coll. préparent le fer bivalent ou trivalent sous forme de citrate d'ammonium ferreux ou ferrique, la préparation bivalente étant stabilisée par l'acide ascorbique. *P. Süe* (23) a étudié les procédés d'extraction, de purification et de préparation de l'iode sous la forme de NaI^* , de diiodo-thyrosine et de thyroxine.

Ces opérations chimiques sont compliquées, lorsqu'il s'agit de radioactivités intenses, par la nécessité de protéger les opérateurs des effets nocifs des radiations.

D'une manière générale, dans toutes les opérations biologiques à l'aide d'isotopes, il importe de préciser la forme moléculaire et le dosage chimique appliqués.

8^o La détermination de l'activité relative de la solution injectable et des liquides

Pour trouver la proportion de matériel injecté qui est retenue dans un organe ou éliminée de l'organisme, il importe de déterminer l'activité relative de la solution injectée dans les mêmes conditions d'émission et d'absorption du rayonnement que les diverses préparations prélevées sur le sujet. D'une manière générale, il importe de pouvoir doser l'activité relative des liquides tels que l'urine, le plasma ou une solution extraite d'un organe ou d'un tissu. Comme la capillarité empêche l'étalement d'un liquide en couche mince et régulière, d'une part, et que d'autre part l'activité des liquides parasite les parois des récipients qui les contiennent, on ne peut pas mesurer directement leur activité dans des conditions physiques et géométriques suffisamment définies. On pourrait les contenir dans un récipient de verre de forme déterminée, mais le verre non rodé ne se prête pas facilement à une forme géométrique très précise d'une part, et d'autre part, la paroi sera presque toujours trop épaisse pour laisser passer en quantité suffisante le rayonnement β de l'isotope.

Pour déterminer l'activité relative des liquides dans les mêmes conditions que les préparations de tissus décrites au § 3, nous utilisons la méthode suivante :

La solution radioactive est aspirée dans une seringue de précision à tuberculine de 1 cm³ graduée en 0,01 cc. On prépare séparément, dans un creuset, une quantité de cendres de 360 mg, correspondant à une nacelle pleine, obtenue par la calcination d'un animal complet au schéma normalisé de calcination (§ 6). Ces cendres étant disposées dans le creuset comme l'indique la figure 20, on dépose au centre une quantité de solution assez faible pour que les parois du creuset ne soient pas mouillées (30 à 150 mg). La seringue extérieurement sèche, est pesée avant et après le dépôt de la solution dans les cendres.

On détermine ainsi à 0,2 mg près, c'est-à-dire avec une erreur de quelques pourmilles seulement, le poids de ce dépôt. On évapore ensuite en élevant la température à 150 ou 200° C pendant 10 minutes, sans changer la constitution des cendres. Celles-ci sont soigneusement mélangées et l'on peut alors procéder à la mesure radioactive en les extrayant du creuset et en les plaçant en couche régulière dans une nacelle de mesure.

Pour chaque solution radioactive, on détermine ainsi l'activité relative par mg de solution en constituant chaque fois 2 ou 3 préparations ana-

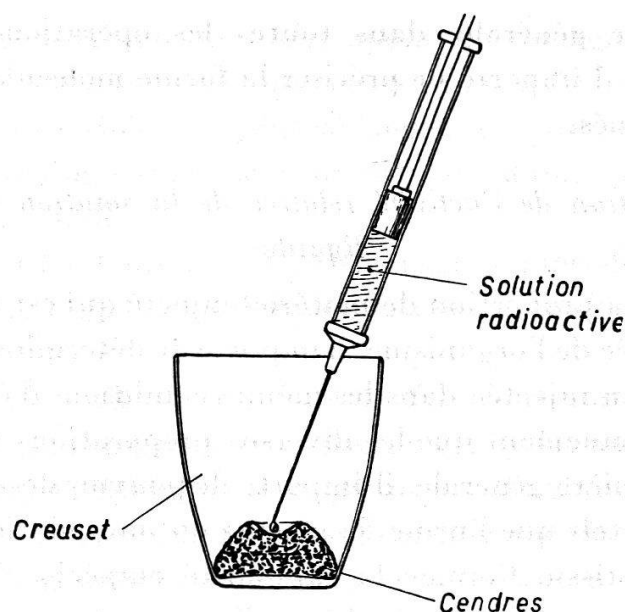


Fig. 20. Dépôt de solution active dans un lit de cendres.

logues. L'expérience montre que les résultats sont toujours très fidèles et peu dispersés. Le tableau suivant donne une série de doubles déterminations de l'activité relative de quelques solutions radioactives de $^{*}\text{KCl}$:

Solution N°	Poids de la solution mg	Activité relative imp./min	Activité relative par mg imp./min
23	149,2	2025	13,59
23	167,8	2240	13,37
24	172,1	3090	17,98
24	75,5	1320	17,50
25	111,2	487	4,39
25	128,5	568	4,42
26	108,9	1152	10,58
26	143,9	1530	10,62
27	121,5	1245	10,23
27	180,3	1809	10,01

La coïncidence des deux déterminations de l'activité relative de la solution est donc constamment bonne.

Dans un cas particulier, cette méthode peut entraîner des erreurs d'étalonnage quand l'élément actif comporte un isotope à capture K qui se présente avec une activité assez élevée (cas du $^{*}\text{Fe}^{59}$ additionné de $^{*}\text{Fe}^{55}$). Le rayonnement X de la capture K , auquel le tube de Geiger est sensible, est fortement absorbé par le fer de la solution déposée dans les cendres. Il suffit par exemple de 0,6 mg de fer, répartis dans les

360 mg de cendres, pour abaisser l'activité mesurée de 20% environ avec un rapport $\text{Fe}^{55} : \text{Fe}^{59} = 2,5$.

Comme les volumes de liquides qui entrent en jeu sont relativement faibles, une erreur importante peut être provoquée par l'évaporation qui change la concentration radioactive par mg de solution. On évite complètement cette erreur, en enfermant la solution dans la seringue munie d'une aiguille fine ou dans un tube bouché.

L'activité de l'urine ou du plasma se détermine comme celle de la solution radioactive, avec cette différence que l'on aspire le liquide dans une petite pipette de précision (0,5 ou 1 cc) à l'aide d'une pompe à piston commandée par une vis. On refoule ensuite le volume de liquide mesuré dans un creuset garni de 360 mg de cendres, et l'on évapore comme précédemment. La pesée du creuset avant et après l'introduction du liquide peut aussi donner le poids de l'échantillon. Le poids de liquide reçu par les cendres ne dépassera pas les 50% de leur poids pour une seule évaporation; mais on peut multiplier celles-ci.

On observe la décroissance temporelle de l'isotope en collant au fond d'une nacelle de mesure un papier filtre qui en épouse exactement la forme et qui a été préalablement imbibé d'une petite quantité de solution active, puis séché. Une mesure de cette préparation fixe, effectuée tous les tiers de période environ, permet de tracer la courbe de décroissance telle qu'elle se présente par exemple dans la figure 18.

9^o Les opérations biologiques sur le sujet

Différentes voies sont possibles pour l'introduction de l'isotope dans l'organisme du sujet étudié, et chacune, selon l'isotope, peut présenter un intérêt différent. Quelle que soit la voie adoptée, il importe de pouvoir doser assez exactement la quantité d'isotope introduite. Sous cet aspect, l'*injection endoveineuse* est la plus précise, car la quantité de solution introduite peut être déterminée très exactement par la pesée de la seringue avant et après l'injection. Il en est de même pour les autres injections. La *voie orale*, très précise pour l'homme si l'on a soin de faire boire le liquide de rinçage du récipient contenant la solution active, est moins commode pour l'animal où la quantité de substance absorbée est moins bien précisée. Dans la *voie pulmonaire* pour l'étude de la pénétration d'un gaz actif, le dosage à l'entrée devra être étudié spécialement. Il en sera de même enfin pour la pénétration d'un isotope par la *peau*, voie d'entrée non négligeable pour un sujet plongé dans une eau radioactive.

J. G. Hamilton (25) et ses coll., par exemple, ont étudié le métabolisme des produits de scission et des éléments actinides chez le rat, en les in-

introduisant dans l'organisme par 3 voies : oralement, par injection, et enfin par les poumons.

Après son introduction dans l'organisme, la masse radioactive mesurée à l'entrée, suit son chemin propre que l'observateur ne peut plus modifier. Mais comme la distribution aux différents organes est fonction du temps qui s'écoule après l'injection, le moment de l'entrée de l'isotope dans l'organisme doit être noté, de même que celui du sacrifice ou du prélèvement de l'organe ou de l'élément biologique étudié.

Si l'on s'intéresse au *bilan* de l'isotope, c'est-à-dire aux quantités de substance retenue par l'organisme d'une part et éliminée d'autre part, en fonction du temps, on devra recueillir périodiquement la totalité des selles et de l'urine. On notera par ailleurs, que la sueur, le lait mammaire, ou la surface pulmonaire peuvent être, dans certains cas, des voies d'élimination non négligeables. Pour mesurer la quantité de substance retenue par l'organisme, on calcinera la totalité de l'animal d'expérience et l'on déterminera l'activité des cendres en prélevant la fraction qui remplit une nacelle de mesure.

Pour déterminer l'élimination par l'urine et les selles chez la souris, le rat et le cobaye, nous plaçons ces animaux, immédiatement après l'injection, dans un bocal dont le fond est pourvu de 3 grilles superposées, distantes entre elles et du fond de 2 à 3 cm. La grille supérieure, à grandes mailles, supporte l'animal, la seconde grille à mailles plus fines retient les selles, et la troisième enfin, à grand réseau, supporte un papier spongieux qui garde l'urine. Cette disposition nous a permis de déterminer, chez la souris, l'élimination du potassium injecté par voie endoveineuse sous forme de chlorure (0,15 cm³ et 0,05 mg de K-élément par injection). Dans la figure 21, il est reporté en abscisse le temps, et en ordonnée la proportion de l'injection exprimée en pourcents retrouvée dans les selles ou dans l'urine. On voit que l'élimination par les deux voies est régulière. Elle commence immédiatement après l'injection par l'urine pour atteindre les 30% de la masse injectée au bout de 48 heures. L'élimination par les selles est faible, environ 10 fois moindre, mais elle n'en est pas moins existante. Elle débute tardivement, vers 5 heures environ, pour atteindre 3% au bout de 48 heures.

Quand on s'intéresse à la teneur en isotope de tel ou tel organe ou tissu, et que l'on sacrifie l'animal un temps déterminé après l'injection, la dissection s'effectue sur table de verre (fig. 16) pour éviter la contamination radioactive du laboratoire. Chaque organe ou tissu prélevé (sang, peau, cerveau, poumon, foie, rate, reins, estomac, intestins, muscles, os, tumeurs, etc.), est introduit dans un creuset de dimensions appropriées (remplissage au tiers de la capacité du creuset) et pesé immédiatement (évapo-

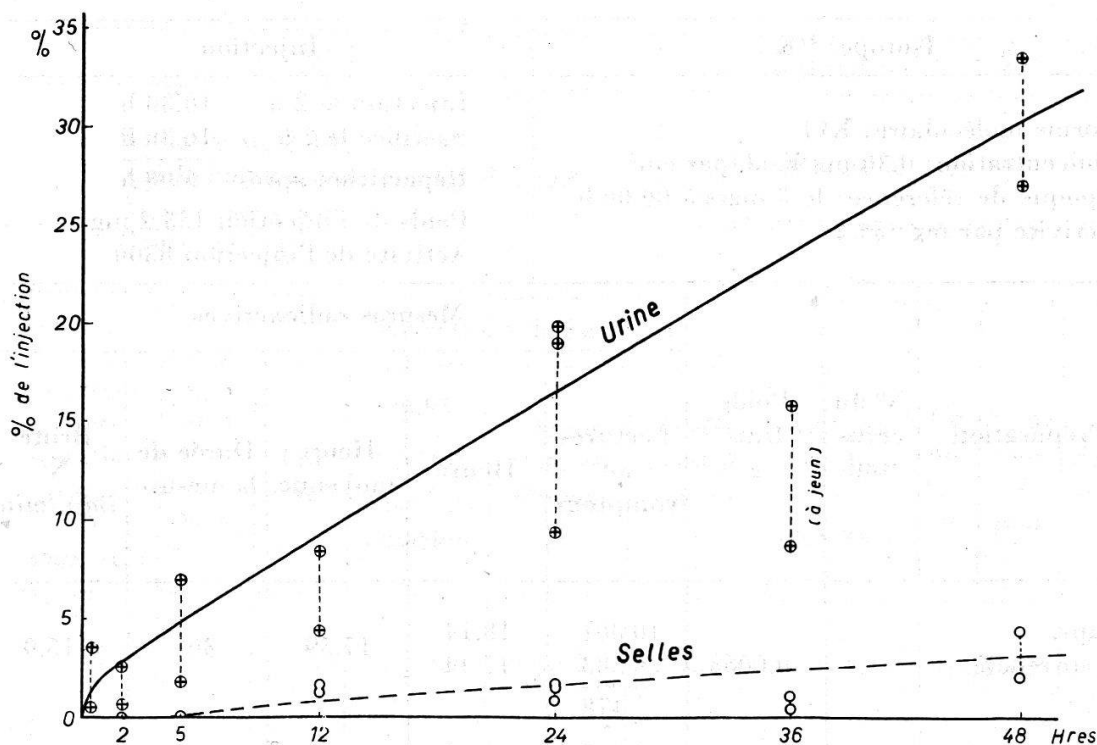


Fig. 21. Elimination par les selles et par l'urine du *KCl injecté chez la souris.

ration). Dans un creuset séparé on place la *reste* non prélevé de la dissection. Après la calcination on en détermine également l'activité pour pouvoir effectuer la somme des activités retrouvées. Si l'urine et les selles ont été recueillies, on pourra faire le bilan complet des activités administrées au sujet et retrouvées, et la comparaison des deux termes indiquera la précision avec laquelle les opérations auront été conduites.

10⁰ Les corrections des mesures, le classement des résultats et la sélectivité

Comme il règne actuellement une certaine confusion dans la façon de présenter les résultats scientifiques obtenus à l'aide de la méthode des indicateurs, et que par là des travaux différents effectués avec le même isotope sont difficilement comparables, il nous paraît opportun de proposer une unification des grandeurs les plus intéressantes et d'indiquer la manière de les mettre en évidence. *J. Schulmann* et *Falkenheim* (24) ont effectué un tableau de conversion des grandeurs employées pour présenter les résultats biologiques et les rapporter les unes aux autres. Ces grandeurs au nombre de 25 sont évidemment surabondantes.

La première grandeur intéressante est la *proportion exprimée en pourcents* de la quantité de l'isotope introduite dans l'organisme qui se retrouve dans tel ou tel organe, dans la masse sanguine, dans la masse musculaire totale, dans le squelette, ou qui sort de l'organisme par l'une des voies d'élimination. Dans chaque cas cette proportion sera fonction

Isotope: ^{42}K .			Injection				
Forme moléculaire: KCl Concentration: 0,30 mg K-él. par cm^3 Epoque de référence: le 3 mars à 00.00 h Activité par mg: 54,2			Injection le 2 à 10.30 h Sacrifice le 2 à 16.30 h Répartition après 6.00 h Poids de l'injection 153,2 mg Activité de l'injection 8300				
Préparation	N° du creuset	Poids frais g	Mesures radioactives				
			Lectures au compteur	Heure	Heure moyenne	Durée de la mesure	Brute N' imp./min
Caps. surrénales	—	0,0063	10 061	18.14	17.59	30'	15,9
			9 583	17.44			
Selles	As ₁	—	478		18.08	30'	19,3
			1 857	19.23			
Tumeur	Bs ₃	1,545	1 279	18.53	21.30	15'	565
			578				
Urine	Gs ₂	—	15 170	21.37	21.57	15'	332
			6 700	21.22			
Sang	Bs ₂	0,571	8 470		22.14	15'	173
			12 580	22.05			
Muscles . . .	Ds ₆	1,763	7 600	21.50	9.21	16'	399
			4 980				
Restes	Js ₂	16,103	5 691	22.22	9.37	15'	704
			3 100	22.07			
			2 591				
			10 877	9.29			
			4 500	9.13			
			6 377				
			12 055	9.45			
			1 500	9.30			
			10 555				
			$\frac{280}{954}$ mg				

du temps. *Hamilton* (25) et ses coll. ont ainsi déterminé la proportion de la masse des produits de fission et des éléments actinides retrouvés dans le foie, la rate et le squelette. Nous avons établi les mêmes fonctions de répartition pour une dizaine d'organes chez la souris ayant reçu du ^{42}K par voie endoveineuse (*G. Joyet* [26]).

La seconde grandeur digne d'intérêt est la *concentration* de l'isotope par gramme de tissu. Nous avons proposé (*G. Joyet* [26]) de l'appeler

Sujet				Expérience N° XXIV						
Souris ♀ R ₃ J 1107 Epithelioma mammaire sp. 1,5 cm ³ Aspect: sain, vif Poids: 21,6 g				Carence de K avec bilan Durée de la carence 8 jours						
Corrections de l'activité										
Correc- tion statis- tique N imp./min	$N_0 =$ 10,4	Cor ⁴⁰ K*	:0,95	Δt au t de ré- férance h	Coeffi- cient de cor. du t	Activité cor. du t I imp./min	I/g de tis- su	% de l'in- jec- tion	Sélec- tivité	
	N-N ₀		Cor. cal- cination							
15,9	5,5	5,5	5,5	-6.01	× 0,714	4,13	656	0,05	1,44	
19,3	8,9	8,4	8,9	-5.52	× 0,720	6,36	—	0,08	—	
730	720	719	756	-2.30	× 0,870	657	425	7,93	0,93	
383	373	373	393	-2.03	× 0,890	350	—	4,22	—	
185	175	174	183	-1.46	× 0,906	166	291	2,0 4,46*)	0,64	
474	464	463	487	+9.21	: 0,590	825	468	9,95	1,02	
(1002)	(992)	(990)	(1041) 3550	+9.37	: 0,582	6100	379	73,5 97,7	0,99	

*) Sang total.

sélectivité et nous l'avons définie de manière qu'elle soit indépendante de la quantité d'activité injectée d'une part, et d'autre part, du poids du sujet. La *sélectivité S* d'un tissu est définie comme l'activité relative par gramme de tissu divisée par l'activité relative moyenne injectée par gramme de sujet, les deux activités étant rapportées au même temps.

A l'aide de ces deux grandeurs, il semble possible de résoudre un très

grand nombre de problèmes biologiques. Nous avons montré (*G. Joyet* [27]) comment la notion de sélectivité permet de déterminer le dosage en röntgen dans les tissus.

Pour fixer les idées, nous donnons dans le tableau ci-devant un exemple complet de l'ensemble des mesures et des calculs qui concernent un seul animal injecté. Les deux dernières colonnes indiquent respectivement les pourcentages retrouvés dans divers organes et la sélectivité de ceux-ci. Le bilan de l'activité retrouvée s'élève à 98%. C'est à l'aide de cette méthode que nous avons établi la distribution du potassium dans l'organisme en fonction du temps (*G. Joyet* [26]).

Pour terminer, il convient d'examiner les différentes erreurs entraînées par l'application de la méthode que nous venons de décrire. Ces erreurs sont dérivées des opérations suivantes :

Pesée de la solution injectée ($\pm 0,5/150$ mg)	$\pm 0,3\%$
Pesée de la solution-témoin ($\pm 0,5/50$ mg)	$\pm 1\%$
Correction des pertes statistiques d'impulsions	$\pm 2\%$
Fluctuations statistiques de l'émission (mesures de plus de 2500 impulsions)	$\pm 2\%$
Erreur maximum	$\pm 5\%$

L'erreur maximum sur chaque détermination est donc de 5% avec une erreur probable de 3%.

En présence d'un « effet zéro » N_0 (imp./min) la fluctuation statistique d'une préparation radioactive se détermine en pourcents par la formule

$$\frac{100}{\sqrt{n} - \sqrt{N_0 \Delta t}}$$

établie à partir de la formule (1) du § 4 en admettant que la fluctuation de la préparation est égale à la somme des fluctuations de l'effet zéro et de la somme des deux sources. n est le nombre total d'impulsions enregistrées pendant le temps Δt .

Ce travail, effectué au Centre anticancéreux Romand, a bénéficié de deux subventions de l'Académie Suisse des Sciences Médicales.

M. le Prof. *F. Joliot-Curie* a permis, sous la direction de M. *P. Süe*, les irradiations indispensables au cyclotron du Collège de France. M. *Delafontaine*, mécanicien, a construit, selon nos indications, l'amplificateur-compteur et le dispositif à nacelles.

Enfin, ce travail n'aurait pas été possible sans les renseignements scientifiques qui nous ont été périodiquement fournis au Physikalisches Institut de M. le Prof. *P. Scherrer* et tout particulièrement par M. le Dr *W. Zünti*.

Résumé

Les recherches biologiques à l'aide d'isotopes radioactifs donnent des résultats suffisamment précis, à la condition que l'on résolve préalablement un certain nombre de problèmes techniques de méthode. Nous avons construit un dispositif qui nous a permis, pour des isotopes à rayonnements durs et mous, d'étudier le rôle de l'absorption dans la couche de la préparation radioactive formée de cendres de tissus. L'appareillage, pourvu d'un compteur à stabilité contrôlée, insensible aux parasites, logé dans un thermostat, permet une disposition géométrique précise et parfaitement reproductible de la préparation. L'activité relative de la solution radioactive injectée et l'activité des préparations diverses sont mesurées dans les mêmes conditions d'absorption, d'émission et de diffusion.

Pour deux isotopes, le $^{42}\text{K}^*$ et le $^{59}\text{Fe}^*$, nous avons déterminé les pertes de substance par calcination des organes en creusets de quartz selon un schéma de calcination rapide et normalisé avec ascension à 700°C que nous préconisons. Nous avons également mesuré les légères différences d'absorption qui apparaissent dans des cendres d'organes différents pour un rayonnement β mou.

En examinant les conditions de production d'un isotope actif, nous avons souligné qu'il faut s'assurer chaque fois du rôle des impuretés radioactives et des possibilités de les éliminer en constituant la solution active sous la forme moléculaire injectable.

Enfin, après avoir montré les calculs et les corrections diverses que les mesures brutes doivent subir, nous avons insisté sur le mode de présentation des résultats en soulignant que la notion de «sélectivité» d'un tissu permet de déterminer la concentration de la substance active d'une façon indépendante de l'activité injectée et du poids du sujet.

Summary

Biological investigations with radioactive isotopes yield sufficiently accurate results if one resolves beforehand a certain number of technical problems inherent in the method. We have built an equipment which enables us to study both for soft and hard radiating isotopes the importance of absorption in a radioactive sample consisting of a layer of incinerated tissues. The equipment comprises a stabilized counter which is protected against pick-up and mounted in a thermostat, and it permits the geometry of sample to be accurately defined and perfectly reproduced. The relative activity of the radioactive solution which is injected and the activities of the various samples are measured in the same conditions of absorption, emission and scattering.

For two isotopes, viz ^{42}K and ^{56}Fe , we have determined the losses introduced when the organs are incinerated in quartz crucibles according to a fast and standardised mode of incineration which we advocate and in which the temperature is raised up to 700°C . We have also measured the slight differences in the absorption of a soft β -radiation by ashes derived from different organs.

We have examined the conditions in which a radioactive isotope is produced and we have stressed the fact that one must always consider the part played by radioactive impurities and the possibilities of eliminating them while preparing the active solution in an injectable molecular form.

Finally we have shown the various calculations and corrections which are to be applied to the raw data and we have stressed the presentation of the results emphasizing that the notion of «selectivity» of a tissue enables one to determine the concentration of the active substance in a way which is independent of the injected activity and the weight of the subject.

1. Korff, S. A.: Electron and nuclear counters. New York 1947. – 2. Huber, P., Alder, F., et Baldinger, E.: H.P.A. **19**, 204 (1946). – 3. Alder, F., Baldinger, E., Huber, P., et Metzger, F.: H.P.A. **20**, 73 (1947). – 4. Schintlmeister, J.: Die Elektronenröhre als Physikalisches Meßgerät. Wien 1942. – 5. Neher, H. V., et Harper, W. W.: Physical Rev. (Am.) **49**, 940 (1936). – 6. Joyet, G.: H.P.A. **20**, 247 (1947). – 7. Joyet, G., et Simon, M.: H.P.A. **21**, 180 (1948). – 8. Rutherford, E., Chadwick, J., et Ellis, C. D.: Radiations from radioactive substances, Chap. VII. Cambridge 1930. – 9. Seaborg, G. T., et Perlman, I.: Rev. Modern Phys. **20**, 585 (1948). – 10. Bleuler, E., und Zünti, W.: H.P.A. **20**, 195 (1947). – 11. Siegbahn, K.: Ark. Mat. Astron. Fysik **34/B**, 4 (1947). – 12. Bradt, H., Gugelot, P. C., Huber, O., Medicus, H., Preiswerk, P., Scherrer, P., et Steffen, R.: H.P.A. **19**, 222 (1946). – 13. A. F. Reid, cité par Wilson, D. W., Nier, A. O. C., Reimann, S. P.: Preparation and measurement of isotopic tracers. Ann Arbor, Michigan 1946. – 14. Hahn, P. F.: J. exper. Med. **78**, 169 (1946). – 15. Hahn, P. F., Jones, E., Lowe, R. C., Meneely, G. R., et Peacock, W.: Amer. J. Phys. **143**, 191 (1947). – 16. Hahn, P. F.: Medical Physics (O. Glasser) **1944**, 641. – 17. Grégoire, R., Joliot, F., et Curie, I.: Constantes sélectionnées de physique nucléaire. Hermann, Paris 1948. – 18. Hevesy, G.: Radioactive indicators. Interscience publishers, New York 1948. – 19. Clarke, E. T., Irvine, J. W.: Physical Rev. (Am.) **70**, 893 (1946). – 20. Graff, W. S., Scott, K. G., et Lawrence, J. H.: Amer. J. Roentgenol. **55**, 44 (1946). – 21. Smith, B. C., et Quimby, E. H.: Radiology (Am.) **45**, 335 (1946). – 22. Hahn, P. F., Jones, E., Lowe, R. C., Meneely, G. R., et Peacock, W.: Amer. J. Physiol. **143**, 191 (1947). – 23. Süe, P.: J. Chim.-Phys. **40**, 123 (1943). – 24. Schulmann, J., et Falkenheim, M.: Nucleonics **3**, 13 (1948). – 25. Hamilton, J. G.: Rev. Modern Phys. **20**, 718 (1948). – 26. Joyet, G.: Bull. Schweiz. Akad. Med. Wiss. **2**, 5, 363 (1947). – 27. Joyet, G.: Bull. Schweiz. Akad. Med. Wiss. **5**, 5/6, 448 (1949).