

Über Untersuchungsmethoden von Stierensperma

Autor(en): **Ineichen B.**

Objektyp: **Article**

Zeitschrift: **Schweizer Archiv für Tierheilkunde SAT : die Fachzeitschrift für Tierärztinnen und Tierärzte = Archives Suisses de Médecine Vétérinaire ASMV : la revue professionnelle des vétérinaires**

Band (Jahr): **90 (1948)**

Heft 2

PDF erstellt am: **21.07.2024**

Persistenter Link: <https://doi.org/10.5169/seals-588884>

Nutzungsbedingungen

Die ETH-Bibliothek ist Anbieterin der digitalisierten Zeitschriften. Sie besitzt keine Urheberrechte an den Inhalten der Zeitschriften. Die Rechte liegen in der Regel bei den Herausgebern. Die auf der Plattform e-periodica veröffentlichten Dokumente stehen für nicht-kommerzielle Zwecke in Lehre und Forschung sowie für die private Nutzung frei zur Verfügung. Einzelne Dateien oder Ausdrucke aus diesem Angebot können zusammen mit diesen Nutzungsbedingungen und den korrekten Herkunftsbezeichnungen weitergegeben werden. Das Veröffentlichen von Bildern in Print- und Online-Publikationen ist nur mit vorheriger Genehmigung der Rechteinhaber erlaubt. Die systematische Speicherung von Teilen des elektronischen Angebots auf anderen Servern bedarf ebenfalls des schriftlichen Einverständnisses der Rechteinhaber.

Haftungsausschluss

Alle Angaben erfolgen ohne Gewähr für Vollständigkeit oder Richtigkeit. Es wird keine Haftung übernommen für Schäden durch die Verwendung von Informationen aus diesem Online-Angebot oder durch das Fehlen von Informationen. Dies gilt auch für Inhalte Dritter, die über dieses Angebot zugänglich sind.

SCHWEIZER ARCHIV FÜR TIERHEILKUNDE

Herausgegeben von der Gesellschaft Schweizerischer Tierärzte

XC. Bd.

Februar 1948

2. Heft

Über Untersuchungsmethoden von Stierensperma.

Von B. Ineichen, Muri/AG.

Der Schreibende hatte während seines 2 $\frac{1}{2}$ monatigen Aufenthaltes vom letzten Frühling an der Animal Research Station der Universität Cambridge (England) Gelegenheit, einige Methoden zur Untersuchung von Tiersamen, speziell von Stierensamen, kennenzulernen. Diese und einige andere, welche in der Literatur beschrieben sind, sollen hier kurz geschildert werden.

Das Institut, welches sich mit der Abklärung von Problemen, die mit der künstlichen Besamung der Haustiere in Zusammenhang stehen, beschäftigt, steht unter der vorzüglichen Leitung von Herrn Dr. A. Walton, einem langjährigen Forscher auf diesem Gebiete.

Das Suchen nach geeigneten Methoden zur Untersuchung von Tiersamen wurde vor allem durch die Einführung der künstlichen Besamung in die landwirtschaftliche Tierzucht gefördert. Bei der künstlichen Besamung soll die Untersuchung des vom männlichen Tier gewonnenen Samens vor dessen Verwendung zur Besamung über die Qualität des Ejakulates Auskunft geben. Vom Ergebnis dieser Untersuchung hängt ab, ob ein Ejakulat zur Besamung verwendet werden soll, und wenn ja, wie stark es verdünnt werden darf, ohne daß dadurch ein Sinken des Befruchtungsprozentsatzes zu erwarten ist. Solche Untersuchungen erlauben auch, sich über die Fruchtbarkeit eines Stieres ein Urteil zu bilden, bevor dies aus gesammelten Erfahrungen durch die Verwendung des Stieres als Zuchttier geschehen kann. Es muß jedoch erwähnt werden, daß die Prüfung nur eines Ejakulates zu einem Fehlurteil führen

kann, denn es hat sich gezeigt, daß verschiedene Ejakulate von demselben Stier qualitativ und quantitativ sehr stark variieren können.

I. Die Samengewinnung vom Stier.

Es gibt zur künstlichen Samengewinnung vom Stier verschiedene Methoden (künstliche Vagina, Massage der akzessorischen Geschlechtsdrüsen, elektrische Stimulation usw.). Hier soll nur diejenige mit der künstlichen Vagina kurz skizziert werden, weil diese die einfachste und die am häufigsten angewendete Methode ist, und weil sie die beste Spermaqualität liefert.

Die künstliche Vagina („Cambridge-Modell“) ist ein etwa 35 cm langes, doppelwandiges Gummirohr von etwa 7 cm Durchmesser. Die Außenwand ist starr. Die Innenwand ist dünn und sehr elastisch. Am einen Ende der künstlichen Scheide wird ein graduiertes Samengläschen mit einem kurzen, konischen Gummischlauch befestigt. Zwischen die beiden Gummirohrwände wird warmes Wasser eingefüllt, so daß die Temperatur an der Innenwand 42—45 Grad Celsius beträgt. Nachdem man den Innenschlauch mit steriler Vaseline gleitend gemacht hat, ist die künstliche Vagina für die Samengewinnung bereit (siehe Fig. 1).

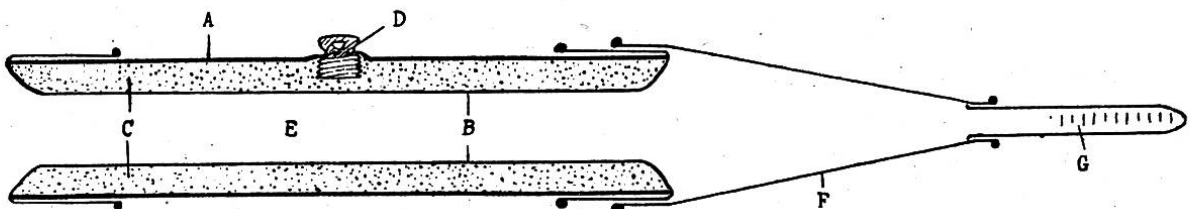


Fig. 1. Längsschnitt durch die künstliche Vagina.

- | | |
|------------------------------------------------------------------------------------|------------------------------|
| A Starre Außenwand. | D Einfüllöffnung für Wasser. |
| B Dünne, elastische Innenwand, welche über die beiden Enden von A gekrempelt wird. | E Cavum vaginae. |
| C Raum für Wasser (42—45 Grad Celsius). | F Gummischlauchtrichter. |
| | G Samengläschen. |

Eine ruhige Kuh (Neck-Kuh) wird in einen Deckstand gestellt. Der Stier wird zu dieser Kuh geführt wie beim natürlichen Deckgeschäft. Sobald aber der Stier die Kuh springt, wird dessen Penis manuell in die rasch in Position gehaltene künstliche Vagina abgelenkt. Meist stößt der Stier sofort nach und ejakuliert in die künstliche Scheide. Indem diese nachher vertikal gehalten wird, fließt das Sperma in das

unten an der künstlichen Vagina befestigte, graduierte Samengläschen. Dieses wird dann von der künstlichen Scheide gelöst, und das Sperma steht zur weiteren Verwendung bereit.

II. Untersuchungsmethoden des Sperma.

1. Die Beurteilung des Ejakulatvolumens.

Das Volumen eines Ejakulates kann gleich vom zur Samengewinnung benutzten graduierten Samengläschen abgelesen werden.

Die Ejakulatsmengen variieren individuell sehr stark. Aber auch bei einem und demselben Stier sind die erhaltenen Volumina sehr verschieden. Herman and Swanson (1941) erhielten aus 334 Ejakulaten von 50 Stieren einen Durchschnittswert von $4,38 \pm 1,02$ ccm mit einer Schwankungsbreite von 2,5 bis 5,5 ccm. Burki (1942) gibt einen Mittelwert aus 315 Ejakulaten von 48 Stieren von 3,95 ccm mit einer Schwankungsbreite von 1,87 bis 6,66 ccm an. Nach Anderson (1945) sind etwa 4 ccm das durchschnittliche Ejakulatvolumen, wobei Schwankungen von 0,5 bis 12,0 ccm auftreten können.

Milchrassen sollen ein größeres Ejakulat liefern als Mastrassen (Anderson, 1941). Das Ejakulat ist nach Herman and Swanson (1941) bei großen Bullen größer als bei kleinen. Nach Anderson (1941) beeinflußt das Alter der Stiere das Samenvolumen in der Weise, daß dieses bei 5—6jährigen und älteren Stieren etwas abnimmt. Wie Perry et al. (1945) berichten, verhält sich nach abgeschlossener Reife eines Stieres das Volumen eines Ejakulates proportional zum Alter des Tieres. Das Volumen ist jedoch nicht gleich bei verschiedenen Stieren von demselben Alter und derselben Größe.

Wenn zwei oder mehr Ejakulate kurz nacheinander gewonnen werden, ist das zweite Ejakulat meist größer als das erste und das dritte meist größer als das zweite. Bei weiteren Ejakulaten sinkt das Volumen wieder (Davis and Williams, 1939; Anderson, 1941 und Burki, 1942). Die erhaltenen Durchschnittswerte nach Burki (1942) lauten:

Nummer des Sprunges	Zahl der Ejakulate	Durchschnittliches Volumen in ccm
1.	171	3,64
2.	115	3,97
3.	26	4,78
4.	3	3,40

2. Die Beurteilung der Farbe und der Konsistenz des Ejakulates.

Auch diese Untersuchung erfolgt am besten im Samengläschen.

Ein normales Ejakulat vom Stier ist weiß oder gelblichweiß und von milchiger oder rahmartiger Konsistenz. Je visköser und je intensiver ein Ejakulat gefärbt ist, um so größer ist im allgemeinen die Spermienkonzentration. Bei genauer Beobachtung von frischem und gutem Sperma im Samengläschen kann eine leicht flockige Beschaffenheit festgestellt werden. Manchmal glaubt man, leichte Bewegungen dieser Flocken feststellen zu können. Dieses leicht flockige Aussehen rührt wahrscheinlich von der „Wellenbewegung“ her, die ihrerseits durch die Eigenbewegungen der Spermien erzeugt wird (siehe unten). Ein schlechtes Ejakulat ist wässrig, bläulich und durchsichtig infolge der geringen Spermienkonzentration.

Nach Anderson (1945) kann trotz der normalen Farbe ein Ejakulat wenig oder keine Spermien enthalten. Dann soll die Trübung von anderem Zellmaterial herrühren, welches aus erkrankten Hoden stammen kann.

Die Viskosität eines Ejakulates von einem gesunden Stier ist proportional zur Spermienkonzentration. Übernutzung eines Stieres verursacht ein dünnes, wässriges Ejakulat (Anderson, 1945).

3. Die Beurteilung der Motilität der Spermien.

Diese Untersuchung ist sehr wertvoll zur Beurteilung der Samenqualität, denn je besser die Motilität in einem Ejakulat ist, um so größer ist der zu erwartende Befruchtungsprozentsatz.

Die Spermien bewegen sich in der Samenflüssigkeit durch unilaterale Schläge mit dem Schwanz in einer Ebene. Die progressive Bewegung kommt durch eine gleichzeitige Rotation um die Längsachse zustande (Milovanov, 1934). Nach Adolphi (1905) (zit. nach Anderson, 1945) und Rice (1942) beträgt die Geschwindigkeit eines sich vorwärts bewegenden Spermiums etwa 4 mm pro Minute. Wie Yamane (zit. nach Anderson, 1945) berichtet, führen die Spermien eine positive rheotaktische Bewegung aus. Je größer die Gegenströmung ist, um so kräftiger bewegen sich die Spermien. Spermatozoen vom Hengst sollen ihre Geschwindigkeit von 87 μ auf 200 μ pro Sekunde erhöhen können.

Zur Untersuchung der Bewegungsfähigkeit der Samenfäden wird ein Tropfen vom Ejakulat auf einen Objektträger, welcher

auf Körpertemperatur vorgewärmt ist, gebracht. Links und rechts vom Tropfen wird je ein Deckgläschen auf den Objektträger gelegt. Dann wird ein drittes Deckgläschen auf die beiden andern Deckgläschen über den Tropfen geschoben. Dadurch erhält man eine Schicht von Samenflüssigkeit, die bei jeder Untersuchung ungefähr dieselbe Dicke aufweist. Da die Beurteilung in diesem Falle subjektiv ist, ist dieses Moment wichtig. In einer dicken Spermaschicht erscheint die Motilität größer als in einer dünnen.

Anderson (1945) empfiehlt, an Stelle eines gewöhnlichen, einen hohlgeschliffenen Objektträger zu verwenden. Ein Tropfen der Samenflüssigkeit wird auf ein Deckgläschen gebracht. Dann legt man den hohlgeschliffenen Objektträger darauf. Das Ganze wird umgedreht und auf den Objektisch eines Mikroskopes gelegt (hängender Tropfen). Um das Austrocknen des Tropfens durch Verdunstung zu verhindern, wird der Rand des Hohlschliffes mit Vaseline bestrichen.

Das Präparat wird unter einem Mikroskop untersucht, dessen Objektisch konstant körperwarm bleibt. Dies kann geschehen, indem man das Mikroskop so in einen Holzkasten stellt, daß nur das Okular und die Mikrometerschraube außerhalb des Kastens liegen. Der Kastenraum wird durch einen elektrischen Heizwiderstand, welcher mit einem Thermostaten gekoppelt ist, stets auf gleicher Temperatur gehalten.

Zur Durchführung dieser Untersuchung sind folgende Punkte besonders zu beachten: a) Die Prüfung der Motilität der Spermien soll möglichst bald nach der Samenentnahme erfolgen. b) Der Samen ist vor der Kälteschockwirkung¹⁾ zu bewahren. c) Es sollen keine nassen oder mit Chemikalien beschmutzte Instrumente verwendet werden. d) Der Samen ist vor direktem Sonnenlicht zu schützen. e) Das Austrocknen des Samens auf dem Objektträger vermindert nach und nach die Aktivität der Spermatozoen.

Zunächst wird mit einer 20—50fachen Vergrößerung am Mikroskop gearbeitet. Ein gutes Ejakulat wird eine sehr lebhaftes sog. „Wellenbewegung“ zeigen. Diese kommt dadurch zustande, daß die Spermien durch ihre heftigen Eigenbewegungen in bestimmten

¹⁾ Die schädigende Wirkung einer plötzlichen, starken Abkühlung für die Spermien nennt Milovanov (1934) die „Temperaturschock-Wirkung“. Chang and Walton (1940) fanden beim Samen vom Schafbock, daß je tiefer die Temperatur war, auf welche das Sperma abgekühlt wurde, um so geringer war die nachfolgende Respirationstätigkeit der Spermien. Eine plötzliche Erwärmung des Samens hatte keine schädigende Einwirkung auf die Respirationsgröße.

Zonen abwechselnd mehr und weniger stark konzentriert vorhanden sind (Walton, mündl. Mitteilung). In einem schlechten Ejakulat ist nur eine diffuse oder keine Bewegung festzustellen.

Für die Beobachtung der Bewegungen einzelner Spermatozoen ist eine dünne Spermaschicht auf dem Objektträger vorteilhaft. Es werden deshalb die beiden seitlichen Deckgläschen entfernt und eine etwa 300fache Vergrößerung am Mikroskop eingestellt.

Die normale Bewegung der Spermien ist vorwärtstrebend. Andere Bewegungen wie rückwärts, kreisförmig, hin und her usw. werden unter dem Namen „oszillierende Bewegungen“ zusammengefaßt und sind abnormal (Blom, 1946).

Herman and Swanson (1941) bezeichnen die Initialmotilität als eines der besten Kennzeichen für die Lebensfähigkeit der Spermien. Es ist zwischen der Motilität der Spermien von guten und schlechten Stieren ein auffallender Unterschied feststellbar.

Die Einteilung und die Bezeichnung der Motilitätsgrade werden in der Literatur verschieden angegeben. Anderson (1945) und andere Autoren geben die Motilität der Spermien in Prozenten an, d. h. durch Schätzung wird festgestellt, wie viele von 100 Spermatozoen beweglich sind. Ein Motilitätsprozentsatz von 70% oder mehr bezeichnet Anderson (1945) als gut. Unter 546 Ejakulaten von gesunden Stieren waren nur 3% mit einer Motilität von weniger als 70%. In einer andern Serie von 254 Ejakulaten betrug dieser Prozentsatz 11. Für weitere 221 Ejakulate stellte Anderson (1945) einen durchschnittlichen Motilitätsgrad von $73,7 \pm 1,8\%$ fest.

Andrews (1942) bezeichnet die Motilitätsgrade mit Zahlen von 0—5, wobei bedeuten:

- 5: 80—100% der Spermien zeigen progressive Bewegung. Heftige Wirbelbildung.
- 4: 60—80% der Spermien weisen progressive Bewegung auf. Schwache oder keine Wirbelbildung.
- 3: 40—60% der Spermien bewegen sich progressiv. Keine Wellenbewegung.
- 2: 20—40% der Spermien zeigen undulierende Bewegungen.
- 1: 1—20% der Spermatozoen weisen undulierende Bewegungen auf.
- 0: Keine Beweglichkeit ist feststellbar.

Ähnliche Einteilungen werden von Herman and Swanson (zit. nach Coffin, 1945) und Blom (1946) gemacht. Nach Coffin (1945) sollen bei der Motilitätsbeurteilung folgende Punkte geprüft werden: a) Der Grad der Motilität. b) Der Prozentsatz der beweglichen Spermien. c) Der Typ der Motilität. d) Die Dauer der Beweglichkeit.

Wie bereits erwähnt wurde, beruhen die Angaben über den Prozentsatz von lebenden Spermien auf Schätzungen. Lasley et al. (1944) haben eine Färbungsmethode mit Eosin und Opalblau beschrieben, durch welche sich feststellen lassen soll, welche Spermien beim Beginn der Färbung lebend und welche tot waren. Solche Spermien, die tot waren, sollen färbbar sein, die andern nicht. Durch das Auszählen der gefärbten und ungefärbten Spermatozoen läßt sich der Prozentsatz der lebenden Spermien bestimmen.

Die Motilitätsdauer kann durch eine tägliche Nachprüfung der Motilität festgestellt werden. Beck and Salisbury (1943) empfehlen eine „schnelle Methode“ zur Feststellung der Motilitätsdauer. Das Ejakulat wird mit Eigelb-Zitrat-Lösung (1 Teil Eigelb + 1 Teil M/15 Zitratlösung) 1 : 4 verdünnt, auf 46,5 Grad Celsius erwärmt und in den Brutschrank verbracht. Motilitätsprüfungen unter dem Mikroskop werden alle 15 Minuten während einer Stunde ausgeführt. Die erhaltenen Resultate sollen mit denen der während 10 Tagen bei 5 Grad Celsius aufbewahrten Proben übereinstimmen.

4. Die Beurteilung der Spermindichte.

Unter der Spermindichte versteht man die Spermienzahl pro cmm Samenflüssigkeit.

Die Spermienkonzentration variiert von Ejakulat zu Ejakulat ziemlich stark. So fand Milovanov (1934) durchschnittlich 1 000 000 Spermien pro cmm mit einer Variationsbreite von 300 000 bis 3 000 000. Lagerlöf (1934) gibt einen Mittelwert von 800 000 Spermatozoen pro cmm mit einer Schwankungsbreite von 300 000 bis 2 000 000 an. Nach Anderson (1945) beträgt die mittlere Spermienkonzentration ungefähr 600 000 bis 1 000 000, wobei große Schwankungen auftreten. Wie Lagerlöf (1934) berichtet, sollen degenerative Hodenveränderungen, infektiöse Hodenerkrankungen und Hypoplasie der Hoden eine verminderte Spermindichte, wenn nicht sogar eine totale Aspermie, zur Folge haben.

Zur Bestimmung der Spermindichte können ebenfalls verschiedene Methoden zur Anwendung gelangen. Das genaueste Verfahren ist die Auszählung der Spermatozoen mit einem Hämozytometer.

Walton (1947) beschreibt die Methode wie folgt: Mit einer Präzisionspipette werden aus einem gut gemischtem Ejakulat 0,1 ccm Samen entnommen. Der Pipetteninhalt wird mit 9,9 ccm 0,9%iger

Kochsalzlösung, welche eine Spur Formalin oder Sublimat zur Abtötung der Spermien enthält, in ein Reagenzglas ausgespült. Dies gibt eine Verdünnung von 1 : 100. Je nach der Konzentration der Spermien wird diese Mischung weiter verdünnt. Bei einer mittleren Spermien-dichte ist eine Verdünnung von 1 : 800 zweckdienlich. Es sollen ungefähr 16 Quadrate des Hämozytometers ausgezählt werden, jedenfalls soll die Zahl der gezählten Spermien wenigstens 100 betragen, um eine genügende Genauigkeit zu erlangen. Die Berechnung der Spermien-dichte aus einer mit dem Hämozytometer gefundenen Spermien-zahl soll an Hand eines einfachen Beispiels gezeigt werden. Eine Probe eines Ejakulates wurde 1 : 800 verdünnt. In 16 Feldern des Hämozytometers (Fuchs-Rosenthal-Linierung) befanden sich 200 Spermien. Das Volumen eines Feldes beträgt die Seitenlänge des Feldes im Quadrat \times die Höhe der Flüssigkeitsschicht = $0,25 \text{ mm} \times 0,25 \text{ mm} \times 0,2 \text{ mm} = 0,0125 \text{ cmm}$. 16 Felder enthalten $16 \times 0,0125 \text{ cmm} = 0,20 \text{ cmm}$ Lösung. In $0,2 \text{ cmm}$ 1 : 800 verdünntem Sperma befinden sich 200 Spermien. Um die Spermienkonzentration im unverdünnten Sperma pro cmm zu berechnen, muß die Zahl 200 mit 800 (Verdünnung) und 5 ($5 \times 0,2 \text{ cmm} = 1 \text{ cmm}$) multipliziert werden. Es beträgt somit die Spermienkonzentration pro cmm $200 \times 800 \times 5 = 800\,000$.

Die bei einer einmaligen Auszählung erhaltenen Resultate sind nach Walton (1947) bis zu ungefähr 10% genau. Durch die Auszählung von mehr Feldern und durch die Wiederholung der Auszählung können größere Genauigkeiten erzielt werden.

Ein rasches Verfahren zur Bestimmung der Spermien-dichte beruht auf dem Vergleich der Trübung des gewonnenen Spermas mit derjenigen von Standardlösungen (Brown'sche Röhren), denn die Trübung eines Ejakulates ist proportional zur Spermienkonzentration (Kyaw, 1944). Zuerst wurde diese Methode von Burbank (1935) für die Spermien-dichtebestimmung bei Mensch und Meerschweinchen benutzt. Dann übernahm sie Kyaw (1944) für die Spermien-dichtebestimmung beim Stier.

Die Brown'schen Röhren bestehen aus einem Satz von 9 Glasgefäßen, deren Inhalt je den einer bestimmten Spermien-dichte entsprechenden Trübungsgrad aufweist. Die Röhren sind mit den Brown'schen Werten 1—9 bezeichnet.

0,1 ccm Samen werden je nach der Spermienkonzentration 1 : 20, 1 : 30, 1 : 40 oder 1 : 50 mit 0,9%iger Kochsalzlösung in einem Glasgefäß verdünnt, das die gleiche Form und Größe hat wie die Brown'schen Röhren. Diese Lösung wird nun mit den Brown'schen Röhren verglichen. Am besten stellt man die unbekannte Röhre zwischen zwei Standardröhren, welche ungefähr die gleiche Trübung aufweisen wie die unbekannte Lösung. Zweckdienlich ist auch, ein mit kleinen Buchstaben bedrucktes Papier hinter die Röhren zu stellen. Die verschie-

dene Klarheit der durchscheinenden Buchstaben läßt eine genauere Schätzung der Trübung zu.

Da die Trübung (x) eine geradlinige Funktion der Spermiendichte (y) ist, läßt sich die letztere aus der ersteren berechnen nach der Formel

$$y = bx + c$$

Kyaw (1944) hat durch viele Experimente die beiden Konstanten b und c für Stierensperma bestimmt. Für b erhielt er 5003 und für c 0,334. Praktisch setzt man für $b = 5000$ und für $c = 0$ ein. Somit lautet die Formel

$$y = 5000 x$$

Folgendes Beispiel diene zur Erläuterung: 0,1 ccm Samen sind mit 2,9 ccm 0,9%iger Kochsalzlösung verdünnt worden (1 : 30). Der Trübungsgrad liegt zwischen den Brown'schen Werten 5 und 6. Nach Schätzung wird ein Brown'scher Wert $x = 5,6$ ermittelt. Daraus folgt: $y = 5000 \times 5,6 \times 30$ (Verdünnung) = 840 000.

Salisbury et al. (1943) benutzten zur Messung der Trübung ein photoelektrisches Kolorimeter. Die erhaltenen Werte sollen mit denjenigen, welche sie mit dem Hämozytometer ermittelten, ziemlich genau übereingestimmt haben.

Bei abnormalem Samen sind die letzteren beiden Verfahren nicht brauchbar, weil andere Zellbeimischungen die Trübung beeinflussen können.

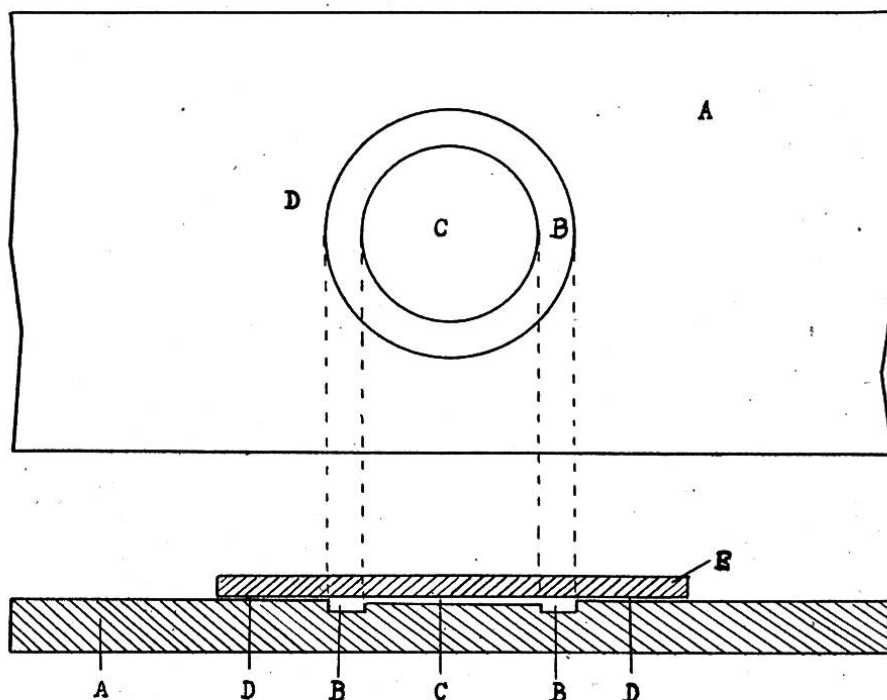


Fig. 2. Vergleichskammer nach Blom.

- | | |
|-----------------------------|--------------------------------------|
| A Objektträger (3 mm) | D Außenkammer (0 oder einige μ) |
| B Ringkammer (350 μ) | E Deckgläschen |
| C Zentralkammer (50 μ) | |

Zur Einschätzung der Motilität und der Spermiendichte hat Blom (1946) eine Methode beschrieben, die für die Praxis der künstlichen Besamung bestimmt ist. Blom verwendete zur mikroskopischen Untersuchung des Samens eine sog. „Vergleichskammer“ (siehe Fig. 2).

Diese besteht aus einem Objektträger mit drei verschiedenen tiefen Räumen. Der tiefste, die Ringkammer dient zur Prüfung der Motilität. Die Bewegungen und die Morphologie der einzelnen Spermatozoen werden im seichtesten Raum, in der Außenkammer beobachtet. In der Zentralkammer erfolgt die Einschätzung der Spermiendichte.

3—4 Tropfen des unverdünnten Spermas werden auf den bis auf Körpertemperatur erwärmten Objektträger gebracht. Dann wird das Deckgläschen aufgelegt. Die ungewöhnliche Glasdicke des Objektträgers soll eine allzurache Abkühlung der Samenprobe verhindern.

Zuerst wird mit einer 20—50fachen Vergrößerung am Mikroskop die Motilität der Spermien in der Ringkammer geprüft. Blom (1946) empfiehlt folgende Abstufungen:

- +++ : Ausgezeichnete Motilität. Die Wellen wechseln rasch („rasche Wirbel“).
- ++(+) und ++ : Ziemlich gute Motilität. Es können gerade noch Wellenbewegungen gesehen werden („träge Wellen“).
- +(+) und + : Charakteristisch schwache Motilität. Trotz wiederholtem Aufwärmen keine Zeichen von Wellenbewegungen. Einzelne Spermien bewegen sich jedoch rasch („Einzelfortbewegungen“).
- (+) : Nur wenige Spermien bewegen sich (weniger als 10%).
- 0 : Keine beweglichen Spermien.

Dann erfolgt die Kontrolle der Einzelbewegungen der Spermien in der Außenkammer mit einer 300—400fachen Vergrößerung am Mikroskop. Hier soll festgestellt werden, ob die Bewegungen der einzelnen Spermien progressiv oder oszillierend sind. Auch die morphologischen Eigenschaften der Spermien können in dieser Kammer untersucht werden.

Schließlich erfolgt am erkalteten Präparat die Schätzung der Spermiendichte in der Zentralkammer mit einer 100fachen Vergrößerung am Mikroskop. Blom unterscheidet folgende Dichtegrade:

- D: Sperma densum (1,0 Mill. oder mehr pro cmm).
- SD: Sperma semidensum (0,5—1,0 Mill. pro cmm).
- R: Sperma rarum (0,2—0,5 Mill. pro cmm).
- OS: Oligospermia (weniger als 0,2 Mill. pro cmm).
- A: Aspermia (keine Spermien vorhanden).

Für diese Schätzung muß der Untersucher vertraut sein mit den Bildern der Spermienkonzentrationen von 1,0; 0,5 und 0,2 Mill. pro cmm.

Ein Ejakulat soll nur dann zur künstlichen Besamung verwendet werden, wenn die Untersuchungen +++ oder ++ und D oder SD ergeben haben und die einzelnen Spermien progressive Bewegungen aufweisen.

5. Die Beurteilung der Spermienzahl pro Ejakulat.

Die Spermienzahl pro Ejakulat ist einerseits vom Volumen des Ejakulates und andererseits von der Spermiedichte abhängig. Sobald man diese beiden Daten kennt, läßt sich die Gesamtzahl der Spermien in einem Ejakulat berechnen.

Walton and Edwards (1938) fanden während ihren „Erschöpfungsversuchen“ in 10 nacheinander gewonnenen Ejakulaten eine Variationsbreite von 2880 Mill. bis 32 140 Mill. mit einem Mittel von 14 000 Mill. Spermien pro Ejakulat.

6. Die Beurteilung des Auftretens von abnormalen Spermien.

Lagerlöf (1934) unterscheidet folgende vorkommende Klassen von abnormalen Spermien: a) Abnormale Größe. b) Doppelköpfigkeit oder Doppelschwanzigkeit. c) Abnormale Kopfform. d) Vom Kopf getrennter Schwanz. f) Abnormale Färbbarkeit. Andere Autoren rechnen auch Spermien mit gewundenen Schwänzen und solche, die ein stark lichtbrechendes Plasmatröpfchen am Mittelstück tragen, zu den abnormalen Spermatozoen. Solche abnormale Spermien können bis zu 15—17% im Sperma von gesunden Stieren vorkommen (Burki, 1942; Lagerlöf, 1934; Anderson, 1941 und andere Autoren). Anderson (1941) fand bei 30 klinisch gesunden Stieren mit einer guten Fertilität einen durchschnittlichen Prozentsatz an abnormalen Spermien von 10,6%, bei 10 anderen gesunden Stieren einen solchen von 6,5%. Herman and Swanson (1941) ermittelten im Sperma von Stieren mit guter Fruchtbarkeit durchschnittlich 14,2%, von solchen mit fraglicher Fertilität 24% und von solchen mit schlechter Fruchtbarkeit 45,8% abnormale Spermien.

Für die mikroskopische Untersuchung des Spermas auf abnormale Spermien ist es von Vorteil, wenn die Präparate gefärbt werden. In der Literatur werden verschiedene Färbungsmethoden empfohlen, z. B. die Karbol-Fuchsin-Methode (McKenzie and Berliner, 1937), die Karbol-Fuchsin-Eosin-Methode (Coffin, 1945), die Opalblau-Methode (Lagerlöf, 1934) und andere.

Gleich wie bei einem Blutausschrieb wird auf einen trockenen Objektträger ein Tropfen mit 0,9%iger Kochsalzlösung verdünntes

Sperma gebracht. Mit der Kante eines Deckgläschens oder Objektträgers wird der Spermatropfen berührt. Bei dieser Berührung verteilt sich der Tropfen an der Kante des Deckgläschens, das nun in einer Winkelstellung von 45 Grad langsam über den Objektträger geschoben wird.

Für die Karbol-Fuchsin-Eosin-Methode wird folgende Farblösung verwendet (Coffin, 1945): 2 Teile Karbol-Fuchsin (Ziehl-Neelsen), 1 Teil konzentrierte Alkohol-Eosinlösung und 1 Teil 95%iger Alkohol. Der Ausstrich wird durch Trocknenlassen an der Luft und durch Erhitzen fixiert. Während einigen Minuten wird eine 0,5—1%ige Chloraminlösung zugesetzt, um den Schleim zu entfernen. Dann wird das Präparat zuerst mit destilliertem Wasser und nachher mit 95%igem Alkohol ab gespült. Nun wird der Ausstrich mit einem Löschblatt getrocknet und während 2—5 Minuten mit der Karbol-Fuchsin-Eosin-Lösung gefärbt. Die Farblösung wird darnach wieder mit Wasser ab gespült. Zur Kontrastfärbung wird während einiger Sekunden Loeffler'sches Methylenblau zugesetzt und nachher mit Wasser wieder ab gespült. Im mikroskopischen Bild erscheinen die Spermatozoenköpfe purpurn, die Schwänze und die Mittelstücke rosa oder rot.

Mercier and Salisbury (1947) untersuchten, ob durch die Färbungstechnik das Spermatozoenbild verändert wird. Sie stellten fest, daß weder die Bereitung des Ausstriches noch die Fixierung durch Erhitzen ein vermehrtes Auftreten von 'abnormalen Spermien zur Folge haben. Hingegen traten durch das Klären mit 1%iger Chloraminlösung vor allem mehr schwanzlose Spermatozoen auf. Aber auch andere Abnormalitäten sollen durch diese Behandlung verursacht werden. Frische Spermien sollen während des Waschens empfindlicher (zerbrechlicher) sein als alte, konservierte Spermien.

7. Die Beurteilung der Wasserstoffionenkonzentration im Sperma.

Der pH-Wert des Stierenspermas beträgt nach Milovanov (1934) 6,5—6,8 und wenn die Sekretmenge der akzessorischen Geschlechtsdrüsen relativ groß ist, erreicht er 7,0—7,5. Lambert and McKenzie (1940) geben eine mittlere Schwankungsbreite des pH-Wertes von 6,5—7,5 an. Webster (1939) (zit. nach Anderson, 1945) stellte den pH-Wert des Stierenspermas mit dem „Cambridge-Potentiometer“ fest. Die Schwankungsbreite des pH-Wertes betrug 6,0—7,5. Ejakulate mit einem pH-Wert zwi-

schen 7,0 und 7,5 waren von zweifelhafter Fruchtbarkeit. Nach Anderson (1942) und anderen Autoren ist Alkalität des Spermas bei klinisch gesunden Stieren mit einer verminderten Spermienkonzentration oder mit Spermienabsenz verbunden. Je größer die Motilität in einem Ejakulate ist, um so niedriger ist der pH-Wert (Anderson, 1945). Infolge des Metabolismus der Spermatozoen (Milchsäureproduktion) nimmt der pH-Wert im Sperma während der Konservierung im allgemeinen ab (Anderson, 1945).

Für die Wasserstoffionenkonzentrationsbestimmung kann ein elektrisches Potentiometer oder eine Indikatorlösung verwendet werden.

Von Laing (1945) wurde der sog. „B.D.H.-Universal-Indicator“ zur Bestimmung des pH-Wertes im Sperma benutzt. Zu einem Tropfen Sperma wird ein Tropfen Indikatorlösung gebracht. Je nach der Wasserstoffionenkonzentration tritt ein bestimmter Farbton in der Mischung auf.

Farbe	pH
dunkelgrün	mehr als 7,0
grünlich-gelb	7,0—6,8
gelb	6,8—6,6
orange	6,6—6,1
orange-rot	6,1—5,8
rot	weniger als 5,8

8. Die Beurteilung der Respiration der Spermien.

Die Spermatozoen können sowohl aerob als auch anaerob leben. Während im letzteren Falle Zucker¹⁾ für die Spermien lebenswichtig ist, wird solcher bei Anwesenheit von Sauerstoff nicht unbedingt benötigt (Redenz, 1933). Chang and Walton (1940) berechneten einen Sauerstoffverbrauch von 0,47—0,69 cmm für 1 000 000 frische Spermien vom Schafbock bei 37 Grad Celsius in 2 Stunden. Der Sauerstoffverbrauch soll proportional zur Motilität und zur Konzentration der Spermien sein. Walton and

¹⁾ Wie Mann (1946a und 1946b) berichtet, findet man im frischen Sperma nur Fruktose. Dieser Zucker unterliegt im Sperma der Glykolyse und kann durch andere glykolysierbare Kohlehydrate ersetzt werden, z. B. durch Glukose oder Mannose, aber nicht durch Glykogen.

Edwards (1938) fanden eine Beziehung zwischen Respirationsgröße und Anzahl Besamungen, die notwendig waren, um eine Kuh trächtig werden zu lassen. Je höher der Respirationsgrad am Anfang und nach 2 Stunden war, um so weniger Besamungen waren pro Kuh nötig.

Für die Bestimmung der Respirationsgröße wird ein Respirationsapparat mit einem Barcroft-Dixon-Manometer verwendet (Dixon, 1943; Walton and Edwards, 1938). 1 ccm Sperma, dessen Spermiedichte mit einem Hämozytometer bestimmt worden ist, wird in ein Respirationsfläschchen (etwa 35 ccm fassend) gebracht. Dieses koppelt man mit einem Dixon-Manometer. Durch den Respirationsapparat wird das Fläschchen während etwa 2 Stunden in einem Wasserbad von 37 Grad Celsius geschüttelt (etwa 120 Hin- und Herbewegungen pro Minute). Das anfallende CO_2 wird durch das mit Natronlauge getränkte und von der Samenflüssigkeit isoliert im Fläschchen untergebrachte Filterpapier aufgenommen. Am Schluß des Versuches kann am Manometer der Sauerstoffverbrauch abgelesen werden. Auf Grund des eingefüllten Volumens Sperma, der Spermienkonzentration und des Volumens verbrauchten Sauerstoff kann die Respirationsgröße je 1 000 000 Spermien berechnet werden.

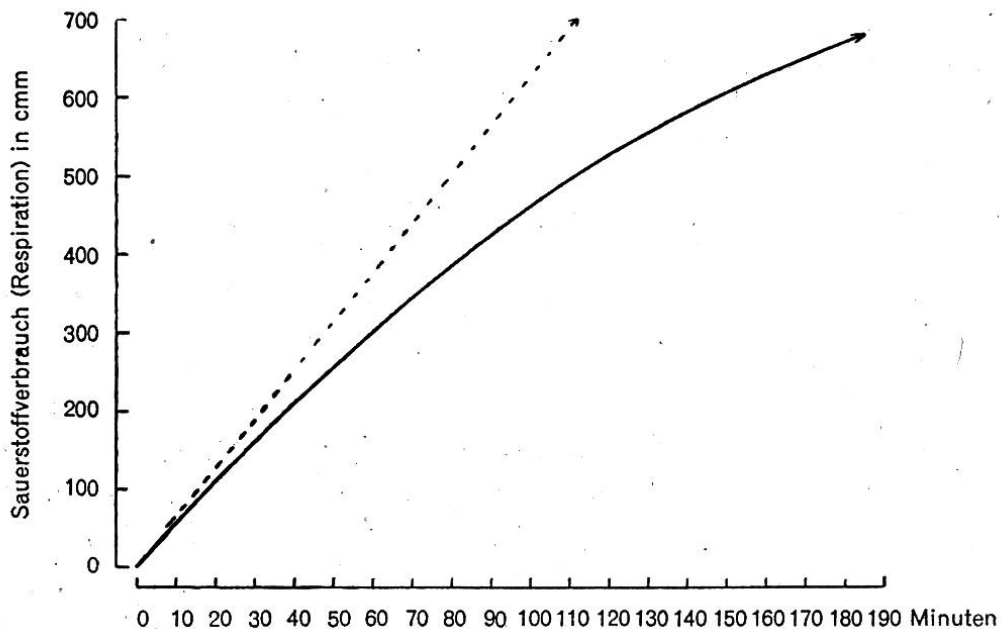


Fig. 3. Respirationskurve von 1 Milliarde Spermien.

(Diese Kurve wurde aus den Ergebnissen von 800 Millionen Spermien berechnet.)

- Typischer Verlauf einer Respirationskurve.
- - - - Sauerstoffverbrauch, wenn die anfängliche Respirationsgröße beibehalten würde.

Vielleicht noch wichtiger als die Kenntnis des gesamten Sauerstoffverbrauches ist diejenige der Änderung der Respirationsgröße während des Versuches. Diese kann durch mehrere Ablesungen nach bestimmten Zeitintervallen ermittelt werden. An Hand eines Beispiels soll der typische Verlauf einer solchen Respirationskurve von Spermien ersichtlich gemacht werden. Das Beispiel, das aus einer von Tosik and Walton (1947) durchgeführten Versuchsreihe stammt, enthielt 800 Mill. Spermien je ccm Samenflüssigkeit. Die Ablesungen erfolgten während etwa 3 Stunden (siehe Fig. 3).

In Cambridge bedient man sich für die wissenschaftliche Forschung in der Physiologie der Spermien hauptsächlich dieser Methode, weil diese eine objektive Beurteilung der Samenqualität zuläßt.

Eine weitere Qualitätsprüfung des Samens, die auf der Respirationsgröße basiert, ist der von Beck and Salisbury (1943) für die Praxis der künstlichen Besamung empfohlene Methylenblau-Reduktions-Test. Die Zeit, in der das dem Samen beigefügte Methylenblau entfärbt wird, hängt nach Beck and Salisbury (1943) vor allem von 3 Faktoren ab. a) Von der Anzahl der Spermien. b) Von der Motilität der Spermatozoen. c) Vom Gehalt des Samens an Ascorbinsäure. Weil alle diese drei Faktoren für die Fruchtbarkeit eines Stieres von Bedeutung seien, soll an Hand dieser Prüfung ein Urteil über das Zuchtpotential eines Bullen gebildet werden können.

Zur Ausführung dieses Methylenblau-Reduktions-Testes wird eine Samenprobe mit einer Zitrat-Puffer-Lösung und mit Methylenblau vermischt und dann die Zeit festgestellt, welche zur Entfärbung des Methylenblaus benötigt wird. Die Zitrat-Puffer-Lösung erhält man, indem 4,76 g kristallines Natriumzitrat in 100 ccm destilliertem Wasser gelöst werden. Zu 100 ccm dieser Lösung werden 50 mg Methylenblau-Pulver gemischt.

0,2 ccm Sperma werden mit 0,8 ccm Standard-Eigelb-Zitrat-Lösung (1 Teil Eigelb + 1 Teil M/15 Zitratlösung) verdünnt in einem Reagenzglas von etwa 10 mm Außendurchmesser. Zu diesem verdünnten Samen (1 ccm) werden 0,1 ccm von der Methylenblau-Zitrat-Puffer-Lösung beigemischt. Um dieses Präparat gegen außen luftdicht abzuschließen, wird es mit Paraffin- oder Mineralöl etwa 1 cm dick überschichtet. Das Reagenzglas wird nun in einen Brutschrank oder in ein Wasserbad mit einer konstanten Temperatur von 45—46,5 Grad Celsius gestellt. Eine Entfärbungszeit von 3,5—6 Minuten spricht für eine gute Samenqualität. Dauert sie hingegen länger als 9 Minuten, muß die Qualität des Ejakulates als minderwertig bezeichnet werden.

9. Die Beurteilung der Resistenz der Spermien.

Die Widerstandsfähigkeit der Spermien gegenüber schädigenden Medien wird ebenfalls als ein Index für die Spermaqualität angesehen. Nach Milovanov (1934) ist die Resistenz der Spermatozoen von der Qualität der Lipoidkapsel, welche das Spermium umgibt, abhängig. Die Resistenzprüfung der Spermien geschieht, indem man einem bestimmten Volumen Sperma nach und nach 1%ige Kochsalzlösung beimischt und die Änderung der Motilität unter dem Mikroskop verfolgt (Milovanov, 1934).

0,1 ccm Samen werden in einen etwa 200 ccm fassenden Erlenmeyer-Kolben verbracht. Dann wird 1%ige Kochsalzlösung in kleinen Mengen zugesetzt, zuerst 10—20 ccm und später 2—5 ccm. Nach jeder Beimengung wird die Lösung gut gemischt und ein Tropfen davon rasch unter dem Mikroskop auf die Motilität der Spermien untersucht. Je nach dem Resultat wird dann wieder eine größere oder kleinere Menge Kochsalzlösung hinzugefügt. Dies wiederholt sich bis zu dem Augenblick, da keine progressive Bewegung der Spermien mehr festgestellt werden kann. (Oszillatorische Bewegungen können vorhanden sein.)

Die Resistenz (R) ist das Verhältnis vom Volumen der Lösung (V) zum Volumen des Spermas (v). $R = V/v$. Die Berechnung der Resistenz sei wieder an einem Beispiel gezeigt. Damit die progressive Bewegung der Spermien aufhört, werden 156 ccm 1%ige Kochsalzlösung benötigt. Dann beträgt die Resistenz $156/0,1 = 1560$.

Zu beachten ist bei dieser Prüfung, daß die ganze Untersuchung nicht länger als etwa $\frac{1}{4}$ Stunde dauern sollte. Ferner soll eine Temperaturschockwirkung vermieden werden, indem alle benutzten Gegenstände eine Temperatur zwischen 17 und 24 Grad Celsius aufweisen.

Nach Milovanov (1934) beträgt die Schwankungsbreite der Resistenz für Stierensamen 300—20 000.

10. Die Beurteilung abnormaler Elemente im Sperma.

Das Sperma kann verunreinigt sein durch Urin, Bakterien, Zellmaterial aus dem Geschlechtsapparat usw. (Burki, 1942; Anderson, 1945). Diese Verunreinigungen sind im allgemeinen für die Spermaqualität von untergeordneter Bedeutung, solange sie nicht im Übermaß vorkommen, oder es sich nicht um pathogene Keime handelt (*Trichomonas foetus*, *Brucella abortus bovis*).

Für die Untersuchungen dieser abnormalen Elemente im Sperma sei auf die einschlägige Literatur hingewiesen.

III. Zusammenfassung und Schlußfolgerungen.

Die Spermagewinnung vom Stier mit der künstlichen Vagina wird kurz beschrieben.

Für die Beurteilung der Spermaqualität ist die Kenntnis folgender Eigenschaften von Bedeutung: Das Ejakulatvolumen, die Farbe und die Konsistenz des Spermas, die Motilität der Spermien und deren Dauer, die Spermiendichte, die Gesamtzahl der ejakulierten Spermien, der Prozentsatz abnormaler Samenfäden, die Wasserstoffionenkonzentration im Sperma, die Respirationsgröße der Spermatozoen, die Resistenz der Spermien gegenüber schädigenden Einflüssen und der Gehalt des Spermas an abnormalen Elementen. Einige Methoden zur Untersuchung dieser Eigenschaften werden, zum Teil unter Zuhilfenahme der Literatur, geschildert.

Solche Spermauntersuchungen können Aufschluß geben über die Art von Sterilitätsleiden bei Zuchtstieren. Sie können aber auch beim Ankauf von Zuchtstieren wesentlich dazu beitragen, sich über deren zu erwartende Fruchtbarkeit ein objektives Urteil zu bilden. Eine vermehrte Anwendung der Spermauntersuchung beim Zuchtstierhandel wäre für die Landwirtschaft besonders deshalb wünschenswert, weil der Käufer ohne diese meist erst nach einer längeren Nutzungszeit des Stieres zur Zucht über dessen Fruchtbarkeit Bescheid weiß. Die Erhebungen von Engeler (1943) über die Abgangsursachen der Herdebuchstiere bei der Schweizer Braunviehrasse zeigen, daß die Abgänge wegen Unfruchtbarkeit wesentlich sind. Von 2190 Stieren mußten 304, d. h. etwa 14% wegen Sterilität verkauft werden.

Es muß jedoch vor Fehltrteilen, die aus der Untersuchung von nur einem Ejakulat entstehen können, gewarnt werden, denn die Spermaqualität kann von Ejakulat zu Ejakulat sehr verschieden sein.

Ganz besondere Bedeutung haben die Spermauntersuchungen in der Praxis der künstlichen Besamung erlangt. Dort wird jedes Ejakulat vor dessen Verwendung zur künstlichen Besamung auf seine Qualität geprüft.

IV. Literaturverzeichnis.

1. Anderson J., 1941, *Vet. Rec.*, 53, 197. — 2. Anderson J., 1942, *E. Afr. Agric. J.*, 8, 2. — 3. Anderson J., 1945, *The Semen of Animals and its use for Artificial Insemination.*, 2, 80, 95. — 4. Andrews F. N., 1942, *Artificial Insemination. Breeding and Improvement of Farm Animals* by V. A. Rice, 3rd Edition, p. 265. Verlag: Graw-Hill Book Company, Inc., New York and London. — 5. Beck G. H. and Salisbury G. W., 1943, *Jour. Dairy Sci.*, 26, 483. — 6. Blom E., 1946, *Vet. J.*, 102, 252. —

7. Burbank R. C., 1935, *Quart. J. Exp. Physiol.*, 25, 393. — 8. Burki J., 1942, Erfahrungen mit der künstlichen Besamung beim Rind., Ing. Diss., Universität Bern, S. 13, 17, 26. — 9. Chang M. C. and Walton A., 1940, *Proc. Roy. Soc. B*, 129, 517—527. — 10. Coffin D. L., 1945, *Manual of veterinary clinical Pathology*, p. 224, Verlag: Comstock publishing Company, Inc., Ithaca, New York, USA. — 11. Davis H. P. and Williams M. K., 1939, *Proc. Americ. Soc. Anim. Prod.*, 32nd Ann. Meet., p. 232. — 12. Dixon M., 1943, *Manometric Methods*. Verlag: University Press, Cambridge. — 13. Engeler W., 1943, *Die Haltung der Zuchtstiere*, S. 71, Verlag: Verbandsdruckerei AG., Bern. — 14. Herman H. A. and Swanson E. W., 1941, *Res. Bull. Mo. Agric. Exp. Sta.*, Nr. 326. — 15. Kyaw M. H., 1944, *J. Agric. Sci.*, 34, 106. — 16. Lagerlöf N., 1934, *Acta path. microbiol. scand.*, Suppl. 19. — 17. Laing J. A., 1945, *J. Agric. Sci.*, 35, 1. — 18. Lambert W. V. and McKenzie F. F., 1940, *U. S. Dep. Agric. Circ.*, Nr. 567, p. 36. — 19. Lasley J. F., Easley G. T. and McKenzie F. F., 1944, *Univ. of Missouri Agric. Exp. Sta. Circ.*, Nr. 292. — 20. Mann T., 1946a, *Nature*, 157, 79. — 21. Mann T., 1946b, *Biochem. J.*, 40, 481—491. — 22. McKenzie F. F. and Berliner V., 1937, *Res. Bull. Mo. Agric. Exp. Sta.*, Nr. 265. — 23. Mercier E. and Salisbury G. W., 1947, *Jour. Anim. Sci.*, 6, 60. — 24. Milovanov V. K., 1934, *Review in A. B. A.*, 1934, 2, 403. — 25. Perry E. J., Bartlett J. W., Taylor G. E., Edwards J., Terill C. E., Berliner V. and Jeffrey F. P., 1945, *The Artificial Insemination of Farm Animals.*, p. 37, Verlag: Rutgers University Press, New Brunswick, New Jersey, USA. — 26. Redenz E., 1933, *Biochem. Z.*, 257, 234. — 27. Rice V. A., 1942, *Breeding and Improvement of Farm Animals.*, 3rd Edition, p. 116, Verlag: McGraw-Hill Book Company, Inc., New York and London. — 28. Salisbury G. W., Beck G. H., Elliott I. and Willet E. L., 1943, *Jour. Dairy Sci.*, 26, 69—78. — 29. Tosik J. and Walton A., 1947, *J. Agric. Sci.*, 37, 69. — 30. Walton A. and Edwards J., 1938, *Proc. Amer. Soc. Anim. Prod.*, 31st Ann. Meet. pp. 238, 254. — 31. Walton A., Hammond J., Edwards J. and Rowson L. E. A., 1947, *The Artificial Insemination of Cattle.*, 1st Edition, pp. 12—16, Verlag: W. Heffer & Sons Ltd., Cambridge.

Aus dem Vet. Bakteriologischen Institut der Universität Zürich
(Prof. Dr. E. Heß).

Über zwei Fälle von Schweinerotlauf bei Truthühnern.

Kasuistische Mitteilung.

Von Hans Fey.

Die große Seltenheit dieser Infektionskrankheit beim Geflügel veranlaßt mich, über deren Auftreten bei 2 Truthühnern des Zoologischen Gartens Zürich zu berichten.

Verschiedene amerikanische Autoren erwähnen zwar Seuchenfälle, die zum Teil das Ausmaß einer Enzootie annehmen, wogegen die