

# Verschiedenes

Objektyp: **Group**

Zeitschrift: **Schweizer Archiv für Tierheilkunde SAT : die Fachzeitschrift für Tierärztinnen und Tierärzte = Archives Suisses de Médecine Vétérinaire ASMV : la revue professionnelle des vétérinaires**

Band (Jahr): **90 (1948)**

Heft 8

PDF erstellt am: **21.07.2024**

## **Nutzungsbedingungen**

Die ETH-Bibliothek ist Anbieterin der digitalisierten Zeitschriften. Sie besitzt keine Urheberrechte an den Inhalten der Zeitschriften. Die Rechte liegen in der Regel bei den Herausgebern.

Die auf der Plattform e-periodica veröffentlichten Dokumente stehen für nicht-kommerzielle Zwecke in Lehre und Forschung sowie für die private Nutzung frei zur Verfügung. Einzelne Dateien oder Ausdrucke aus diesem Angebot können zusammen mit diesen Nutzungsbedingungen und den korrekten Herkunftsbezeichnungen weitergegeben werden.

Das Veröffentlichen von Bildern in Print- und Online-Publikationen ist nur mit vorheriger Genehmigung der Rechteinhaber erlaubt. Die systematische Speicherung von Teilen des elektronischen Angebots auf anderen Servern bedarf ebenfalls des schriftlichen Einverständnisses der Rechteinhaber.

## **Haftungsausschluss**

Alle Angaben erfolgen ohne Gewähr für Vollständigkeit oder Richtigkeit. Es wird keine Haftung übernommen für Schäden durch die Verwendung von Informationen aus diesem Online-Angebot oder durch das Fehlen von Informationen. Dies gilt auch für Inhalte Dritter, die über dieses Angebot zugänglich sind.

der vor 40 Jahren schon bei Schulkindern um 90 herum stand, stark vermindert, das hat aber auch zur Folge, daß mehr Menschen im späteren Alter noch der Primo-Infektion ausgesetzt sind. Neben der Kontakt- und Inhalationsinfektion von Mensch zu Mensch spielt auch der Typus bovium eine (erst in letzter Zeit richtig erkannte) wesentliche Rolle, heute werden bei uns 10—12% der Tb-Infektionen des Menschen dem Rinde zugeschrieben, durch Rohmilch- und Rahmgenuß und Inhalation im Stall. Selbst das Übergehen von Tb-kranken Kleintieren, namentlich der Katze und an Kurorten auch vom Eichhörnchen(!), spielt eine Rolle.

Durch den Rückgang des Primäraffektes im Kindesalter, der den erwachsenen Menschen vor Erkrankung an Tb bewahren kann, riskiert der Erwachsene also heute und später immer mehr, eine Primoinfektion, die ihm gefährlich werden kann. Solange wir kein eigentliches Heilmittel gegen Tb. haben (im Sinne der *Terapia magna sterilisans*), sollte etwas geschehen, um diese ständig steigende Gefahr zu vermindern. Der Verfasser erachtet dazu die Impfung mit *Bacillus Calmette-Guérin* (B. C. G.) heute als am besten geeignet, wenn sie richtig durchgeführt wird. Da es nicht möglich ist, alle noch Tb-Negativen in kurzer Zeit zu erfassen, sollen zunächst die am meisten Gefährdeten geimpft werden, nämlich: Säuglinge, Neugeborene und Kleinkinder bis zum Alter von 5 Jahren, die Jugendlichen in der Pubertätszeit, 14.—25. Jahr. Von beiden Gruppen besonders solche aus tuberkulösem Milieu, von der zweiten Gruppe besonders Krankenschwestern und Wärter, Studenten der Medizin und Veterinärmedizin, Laborantinnen, Röntgengehilfinnen, Personal der Spitäler, Sanatorien und Hotels, ferner der öffentlichen Dienste. Die Impfung soll intrakutan erfolgen und muß von positiver Tuberkulinreaktion gefolgt sein. Der Infektionsschutz kann 10 Jahre und mehr dauern, reicht aber im Mittel doch nur 4 Jahre.

L.

---

## Verschiedenes.

### Die künstliche Besamung beim Rind.

Bericht über die Tagung der Gesellschaft Zürcherischer Tierärzte,  
Freitag, den 30. April 1948 in Elgg, Zürich.

#### I. Teil.

Referent: Andres.

In verschiedenen Gebieten der Schweiz und so auch im Kanton Zürich hat die Verseuchung mit Trichomonaden in einigen Genossenschaften so stark zugenommen, daß zur Sanierung keine andere wirksame Hilfe zur Verfügung stand, als vorübergehend die künstliche Besamung (KB) einzusetzen. In Elgg wurde sie im Herbst 1947 eingeführt von Herrn Dr. M. Weißtanner.

Der Zweck der Tagung war, die Tierärzte des Kantons Zürich zu orientieren über Wert, Zweck und Ziel der KB und sie vertraut zu machen mit der Technik. Es bestand nicht die Absicht, die KB zu propagieren, jedoch erwies es sich als notwendig aufzuklären, um speziell auch auf die Schwierigkeiten aufmerksam zu machen.

An der Tagung nahmen auch verschiedene außerkantonale Kollegen, sowie zwei Tierärzte aus der Badischen Grenznachbarschaft teil. Die Tagung wurde präsiert vom Präsidenten der GZT., Bez.-Tierarzt G. Bader, Uster. Es fanden folgende Vorträge und Demonstrationen statt:

1. „Grundsätzliches über die künstliche Besamung beim Rind“, von Prof. Dr. J. Andres, Zürich;
2. „Die Technik der künstlichen Besamung“, von Oberassistent Dr. J. Löhner, Zürich;
3. „Demonstration der bezüglichen praktischen Arbeiten“, von Dr. M. Weißtanner, Elgg.

1. „Grundsätzliches über die künstliche Besamung beim Rind.“ Der Referent orientierte über die Entwicklung der KB im Ausland. Über die ihm persönlich bekannten Verhältnisse in Dänemark machte er folgende Angaben: In diesem Lande wird heute zirka ein Drittel der weiblichen Tiere künstlich besamt. Begonnen wurde im Jahre 1936 in einer Viehzuchtgenossenschaft auf der Insel Samsö. Anfänglich wurden ein oder mehrere Tierärzte von der VZG fest engagiert, denen außer der KB, der Sterilitätsbehandlung und Trächtigkeitsuntersuchung weitere tierärztliche Arbeiten nicht gestattet waren. Im Jahre 1947 waren im ganzen Land ca. 100 Tierärzte fest und 3—400 Praktiker halbamtlich in der KB tätig. Im Jahre 1944 wurden sogenannte Viehzucht-Assistenten ausgebildet, die das rein Technische der KB zu besorgen hatten, denen jedoch als Nicht-Tierärzte die Sterilitäts-Behandlung verboten wurde.

Heute gibt es wohl auf der ganzen Welt kaum ein Land, das systematisch Viehzucht treibt und nicht in größerem oder kleinerem Maße die KB anwendet oder wenigstens hiezu Versuche unternimmt. Vor allem sind zu nennen England, Amerika, Rußland, Schweden, Dänemark, Österreich und Italien.

Die KB unterscheidet sich vom natürlichen Deckakt durch 4 besondere Merkmale:

- I. Das männliche Tier kommt mit dem weiblichen Partner in keinen körperlichen Kontakt.
- II. Das Ejakulat kann im weiblichen Geschlechtsapparat an beliebiger Stelle deponiert werden.
- III. Das Ejakulat ist kontrollierbar.
- IV. Das Ejakulat kann aufbewahrt werden und ist in verschiedene Portionen aufteilbar.

Diese 4 besonderen Merkmale ergeben die weite Anwendungsmöglichkeit der KB bei den verschiedenen Haustieren.

**ad. I.** Hier eröffnen sich 3 Indikationen:

1. Vermeiden von Geschlechtsinfektionen.
2. Überbrücken von Distanzen zwischen männlichem und weiblichem Tier.
3. Kopulierbarkeit von sonst nicht kopulierbaren Partnern.

**ad. I. 1.** Wo bis anhin und heute in der Schweiz die KB angewendet wurde und wird, steht mit wenig Ausnahmen die Bekämpfung der Deckinfektionen wie Bläschenausschlag, Trichomonadenseuche, evtl. auch Abortus Bang und Tuberkulose im Vordergrund. Auch das Ausland anerkennt die große Bedeutung dieses Indikationsgebietes; in Tat und Wahrheit spielen aber meistens andere Überlegungen und Erfolgsmöglichkeiten eine ebenso große Rolle.

**ad. I. 2.** Die KB ist wertvoll, um in Einzelfällen oder in größerem Maßstab wertvolle männliche Zuchttiere besser auszunützen. In dieser Beziehung stellen uns heute auch große Distanzen zwischen den Partnern keine Probleme mehr. Auch in der Schweiz hat die Methode zur Überbrückung kleiner und allerkleinster Distanzen schon wertvolle Dienste geleistet, z. B. im Maul- und Klauenseuchezug 1938/39. Damals wurden in der Umgebung Berns über 600 Tiere künstlich besamt, die sonst nur mit großer Verzögerung zur Trächtigkeit gekommen wären wegen der Unmöglichkeit die Tiere natürlich zu decken infolge der Sperre.

**ad. I. 3.** Es können Tiere kopuliert werden, die für den natürlichen Deckakt allzugroße Gewichts- oder Größendifferenzen aufweisen. Ferner hat die KB Bedeutung für die Bastard-Gewinnung, z. B. in der Maultierzucht.

**ad. II.** Da das Ejakulat beim weiblichen Tier an eine beliebige Stelle im Geschlechtsapparat deponiert werden kann, können auch weibliche Tiere, die sonst nicht mehr konzipieren, zur Trächtigkeit gebracht werden, z. B. in Fällen von Urovagina oder chronischer Entzündung in Vagina oder Zervikalkanal. In solchen Fällen gelingt die Konzeption beim natürlichen Deckakt nicht, weil durch Entzündungsprodukte die Spermien abgetötet werden.

**ad. III.** Erst die KB, resp. die systematische Samengewinnung eröffnete die Kenntnisse über die Samenbiologie. Die Bedeutung dieser Errungenschaft wird vor allem deutlich, wenn man bedenkt, daß ein großer Prozentsatz der Herdebuch-Stiere wegen Unfruchtbarkeit vorzeitig abgehen. Eine vermehrte Anwendung der Sperma-Untersuchung beim Zuchtstierhandel wird von Ineichen propagiert. Heute liegen verschiedene wertvolle Arbeiten über Untersuchungsmethoden, Physiologie und Pathologie des Samens vor (Lagerlöf 1935, Anderson 1945, Ineichen 1948 usw.).

**ad. IV.** Als Indikationsgebiete eröffnen sich hier:

1. Einsparung von Zuchtstieren, resp. bessere Ausnützung derselben;
2. die Möglichkeit, dezimierte Viehbestände schnell aufzubauen.

**ad. IV. 1.** Aus Rußland wird berichtet, daß in einer Zuchtperiode 15 000 Schafe durch einen einzigen Widder, sowie 1000 Kühe von einem einzigen Zuchtstier besamt wurden. Bei einer derartig übertriebenen, jedoch auch schon bei geringgradiger Ausdehnung entsteht mit der Zeit eine so große Verwandtschaft, daß eine Selektion schwer wird und dies muß mit der Zeit unbedingt zu Zuchtschäden führen. Zu diesem Punkte sprach bereits der ehemalige Chef der Abteilung Landwirtschaft im EVD anläßlich einer Tagung auf der Rütli, Bern, 1942. Dr. Feist äußerte damals, es müsse an die alte Erfahrung erinnert werden, daß, je höher der züchterische Stand einer Rasse liege, desto größer auch die Anzahl der vorhandenen Stiere sei und es stände im Widerspruch zu den grundlegenden Prinzipien der Züchtungslehre, wolle man annehmen, man könne zielbewußt züchten durch einige wenige männliche Zuchttiere. Der Selektionserfolg verlangsame sich mit zunehmender Hebung der Qualität. In Einzelfällen könne jedoch die KB mit Vorteil angewendet werden, nämlich dann, wenn es sich um männliche Elite-Zuchttiere handle, die möglichst lange und nachhaltig zur Zucht dienen sollen.

In Gebieten, in denen die Zucht auf eine kurze Zeitspanne beschränkt ist, kann durch die KB eine übermäßige Beanspruchung vor allem junger Zuchtstiere verhindert werden.

**ad. IV. 2.** Die Möglichkeit, dezimierte Viehbestände schnell aufzubauen, hat vor allem in den kriegsverwüsteten Ländern der KB großen Auftrieb gegeben. Anderson bezeichnet die KB als die wichtigste Hilfe, die reduzierten Viehbestände Europas schnell wieder aufzubauen und sieht auch keinen andern Weg für den Wiederaufbau der Rindviehzucht in den englischen Kolonien.

Die KB hat eine Menge bestechender Vorteile, jedoch auch nicht zu übersehende Nachteile. Einen unbestrittenen Wert hat sie im Kampf gegen die infektiösen Geschlechtskrankheiten, aber ebenso gut, wie durch genaues, sorgfältiges technisches Vorgehen Infektionen vermieden werden können, sind solche auch durch ungeeignete und unsaubere Technik übertragbar. Große Erfahrung und Übung ist notwendig, um ohne Schaden im weiblichen Geschlechtsapparat mit Instrumenten arbeiten zu können. Gute Kenntnis der Geschlechtsorgane und der genauen Methoden zur Samengewinnung und Behandlung sind für den Erfolg von grundlegender Bedeutung. Der Erfolg stellt sich nur dann ein, wenn ein versierter Fachmann, der über genügendes Wissen und Können verfügt, die KB vornimmt.

In der Schweiz ist die KB durch eine Verordnung des Schweizerischen Bundesrates und eine Verfügung des EVD vom 16. Juni 1944 geregelt. Art. 1 der genannten Verordnung bestimmt, daß die Vor-

nahme der KB ohne Bewilligung verboten ist. Die genannte Verfügung umschreibt das Indikationsgebiet für die Anwendung der KB in der Schweiz und sagt, daß, wer sich mit der Ausführung der KB befaßt, einer besonderen Bewilligung des Eidg. Veterinärarnptes bedarf. Ferner werden vom Eidg. Veterinärarnpt, resp. für besondere Fälle von der Abteilung für Landwirtschaft, die Bedingungen festgesetzt, unter denen die KB vorgenommen werden kann.

Zur Frage der KB beim Rindvieh in der Schweiz nahm am 17. Oktober 1947 die Delegiertenversammlung der Kommission Schweizerischer Viehzuchtverbände nach Anhören eines Referates vom gleichen Referenten und nach ausgiebig benützter Diskussion Stellung. Sie faßte folgende Resolution:

- I. Die künstliche Besamung ist nicht geeignet, in der Rindviehzucht der Schweiz den natürlichen Deckakt zu ersetzen. Sie kann nur als Hilfs- oder Ergänzungsmethode in besonderen Fällen zur Anwendung kommen.
- II. Die Bundesrätliche Verordnung über die künstliche Besamung bei Haustieren vom 16. Juni 1944 und die Verfügung des Eidg. Volkswirtschaftsdepartementes über die künstliche Besamung vom 16. Juni 1944 entsprechen auch unter den gegenwärtigen Verhältnissen den an die Anwendung dieser Methode gestellten Anforderungen. Die in der genannten Verordnung und der Verfügung niedergelegten Bestimmungen bedürfen somit vorläufig weder Abänderungen noch Ergänzungen.

## II. Teil

Referent: Löhner.

(Das zweite Referat und die Demonstration der praktischen Arbeiten werden nachfolgend als „Technische Anleitung“ zusammengefaßt).

### Technische Anleitung.

#### 1. Samengewinnung.

##### a) Die künstliche Vagina.

Die meisten Praktiker verwenden heute ein englisches Modell, bestehend aus einem 45 cm langen und 6 cm weiten, starren Gummirohr, einem mindestens 60 cm langen, weichen Innenschlauch und einem Gummitrichter mit graduiertem Samengläschen. Die Ein-

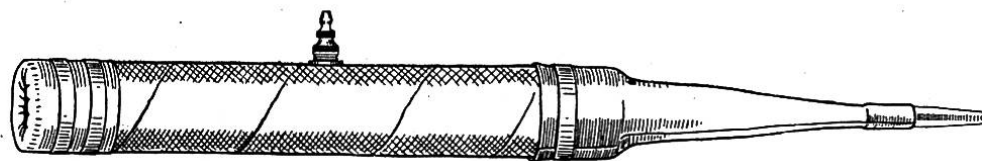


Abb. 1. Künstliche Vagina, gebrauchsfertig.

föhrungsöffnung ist zur Verengerung des Lumens und zur Polsterung der Kante mit einem Streifen Schwammgummi auf einen Durchmesser von ca. 4 cm verkleinert.

#### b) Vorbereitung der künstlichen Vagina.

Die Enden des weichen Gummischlauches werden über das feste Gummirohr gestülpt und mit starken Gummiringen befestigt. In das Konusende des Gummitrichters schiebt man ein graduiertes Zentrifugengläschen bis es eng anliegt; hierauf wird der Trichter über der Ausgangsöffnung fixiert.

Der Zwischenraum nimmt bis 1 l Wasser auf. Die Einfülltemperatur des Wassers richtet sich nach der Außentemperatur und beträgt 60—65° C. Erfahrungsgemäß erreicht man damit die optimale Innentemperatur von 40—42° C. Um auch den Gummitrichter und das Samengläschen vorzuwärmen und so den empfindlichen Samen vor dem Kälteschock zu schützen, werden beide bis zum Moment der Absamung in die Ausgangsöffnung zurückgestülpt.

Nach der Temperaturkontrolle fettet man die Einführungsöffnung mit steriler Vaseline tüchtig ein und läßt bei senkrecht gehaltener Vagina einen Teil des Wassers durch die Einfülldüse wieder ausfließen. (Die Menge richtet sich nach der Größe des Stiers und der Wucht des Nachstoßes, der individuell verschieden ist). Dadurch wird verhindert, daß während der plötzlichen Kompression Gummitrichter samt Samengläschen weggeschleudert werden. Dem gleichen Zweck dienen zwei Sicherheitsöffnungen, die in der Mitte des Trichters mit der Lochzange angebracht werden.

#### c) Absamung.

Im Sprungstand. Man läßt den Stier eine brünstige oder sonst ruhig stehende Kuh springen. In jedem größeren Viehstand steht ein Tier, das sich für die künstliche Samengewinnung im Sprungstand eignet. Ein gut gebauter Sprungstand erspart umständliche und zeitraubende Anstalten zur Ruhigstellung des Tieres. Man erstellt ihn auf offener Erde in einem Schopf oder unter einem großen Vordach.

Am Phantom. Sprunglustige Stiere nehmen das Phantom bald an, wenn sie sich durch regelmäßige Samenentnahme an die künstliche Vagina gewöhnt haben. Das Phantom kann ganz einfach aussehen; es muß aber solid konstruiert sein und darf beim Sprung nicht weichen. Die Polsterung des hinteren Teiles deckt man mit einem Kalbfell ab, damit der Stier weniger abgleitet.

Vor dem Sprung soll der Stier durch Herumführen in der Nähe des Sprungstandes soweit in Erregung gebracht werden, daß er ausschachtet. Der Tierarzt folgt ihm, die künstliche Vagina in der rechten Hand, von hinten und rechts. Das Samengläschen hat er unterdessen aus der Ausgangsöffnung herausgeholt und zwischen Schlauch und Handteller fixiert.

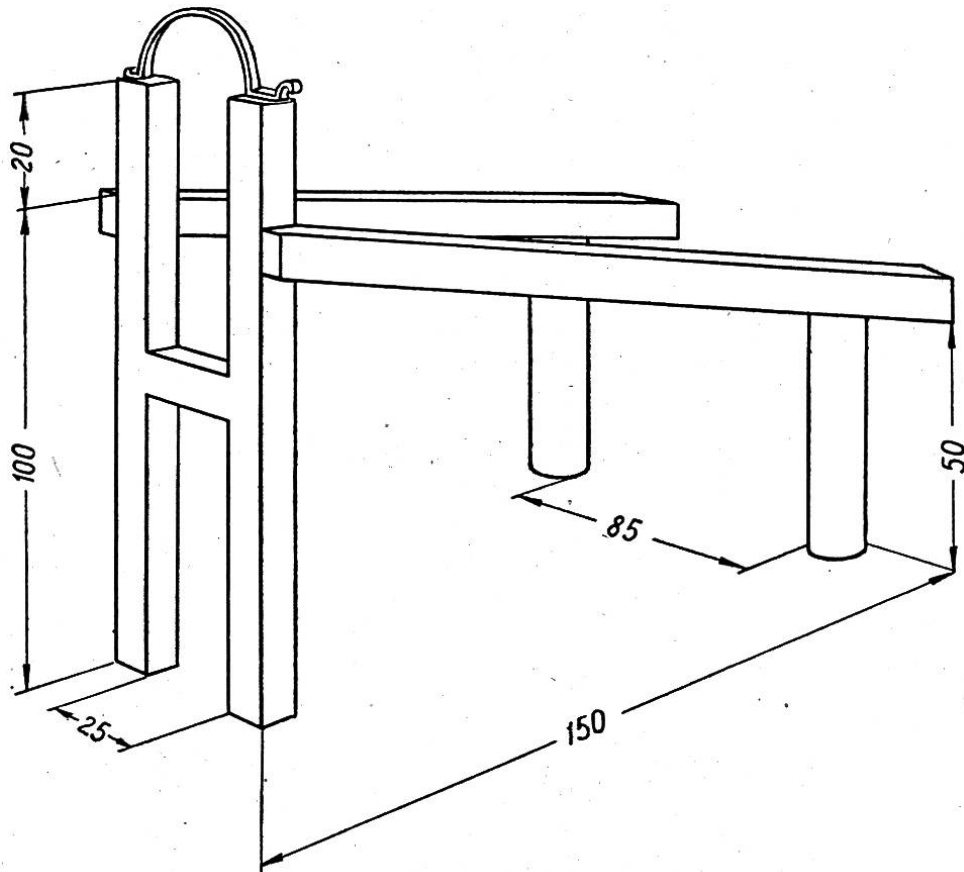


Abb. 2. Sprungstand mit Gabel und Joch zur Fixation des Halses der Kuh.

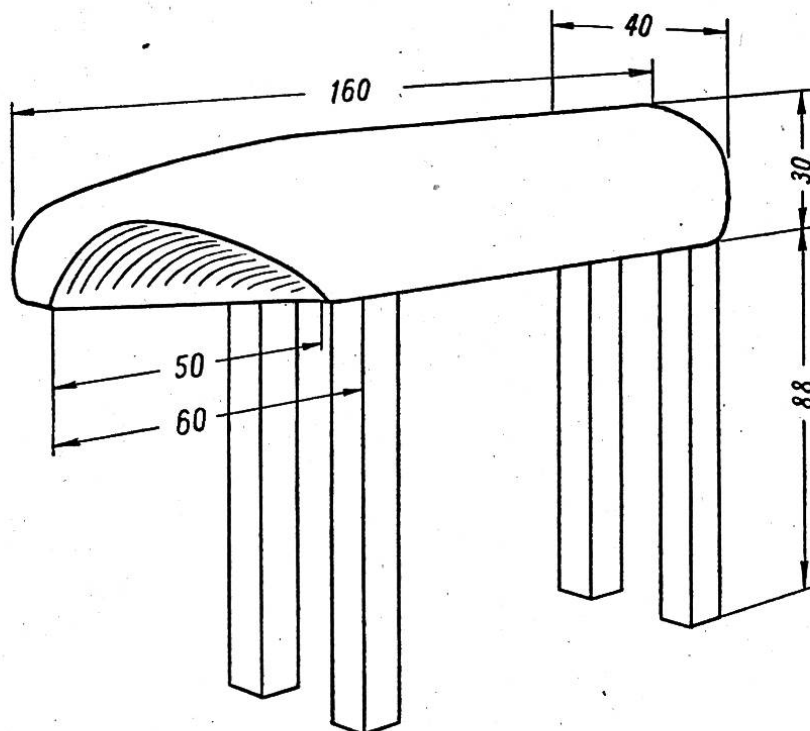


Abb. 3. Phantom mit seitlicher Aussparung zur unbehinderten Führung der künstlichen Vagina. Die angegebenen Maße beziehen sich auf den bloßen Holzbau. (Zeichnung nach einem Modell von Prof. Dr. K. Diernhofer, Wien.)



Für die Führung der künstlichen Vagina während des Absamens sind folgende Punkte zu beachten:

1. Die linke Hand leitet den Penis am Präputium und vermeidet die Berührung der Schleimhaut.
2. Die rechte Hand hält die künstliche Vagina in der Richtung des Nachstoßes und folgt demselben mit elastischem Nachgeben des Armes gegen die rechte Flanke der Kuh.
3. Nach erfolgtem Nachstoß senkt die rechte Hand die künstliche Vagina nach vorn und streicht die Samenflüssigkeit in das Gläschen aus.

## 2. Behandlung des frischen Samens.

a) Außerhalb des Körpers zeichnet sich der Samen nicht durch besondere Widerstandsfähigkeit aus. Er ist gegen direktes Sonnenlicht und rasche Abkühlung äußerst empfindlich. Aus diesem Grunde überzieht man das Samengläschen mit einem Wollmäntelchen. Nach dem Sprung wird das Gläschen sofort mit einem Korkzapfen verschlossen und in der Westentasche oder einer auf 30° vorgewärmten Thermosflasche versorgt. In dieser Form, d. h. bei konstant gehaltener Temperatur kann der Samen während den ersten Stunden nach der Gewinnung ohne weiteres verwendet werden, wenn auch die entsprechenden Spritzen und Katheter vorgewärmt sind.

b) Verdünnungsflüssigkeiten. Physiologische Kochsalzlösung steigert die Beweglichkeit der Samenfäden. Sie darf aber erst kurz vor der Verwendung des Samens zugefügt werden, weil sich in der physiologischen Kochsalzlösung die Energie des Samens rascher erschöpft. Man gießt den Verdünner zum Samen, nicht umgekehrt und mischt durch drehende Bewegungen. Die Verdünnungsflüssigkeit muß vorher auf die Samentemperatur erwärmt werden.

Von den andern Verdünnern hat sich für den Stiersamen das Eigelb mit einem Pufferzusatz bis heute am besten bewährt. Der Samen behält in der Eigelbverdünnung länger seine volle Lebenskraft und ist gegenüber Temperaturschwankungen und Lichteinfluß weniger empfindlich als der unverdünnte Samen. Dieser Verdünner ist im Handel nicht erhältlich und muß jedesmal neu hergestellt werden.

Man nimmt ein ganz frisches Hühnerei aus einem gesunden Stall, desinfiziert die Schale mit Alkohol, bricht sie auf, gießt das Eiweiß sorgfältig ab und entfernt mit einer ausgekochten Pinzette oder einem Glasstab den Dottermantel. In einem sterilen, graduierten Glaszylinder vermischt man das Eigelb mit einer gleichen Menge Pufferlösung und rührt das Gemisch mit einem Glasstab.

Als Pufferlösungen werden verwendet:

- I. Citrat: 4,76 g  $2\text{Na}_3\text{C}_6\text{H}_5\text{O}_7$ , 11  $\text{H}_2\text{O}$  in 100 ccm dest. Wasser oder
- II. Phosphat: 2 g  $\text{Na}_2\text{HPO}_4$ , 12  $\text{H}_2\text{O}$  + 0,2 g  $\text{KH}_2\text{PO}_4$  in 100 ccm dest. Wasser.

Beide Lösungen sind fertig in Ampullen erhältlich. Die meisten Besamer ziehen den Citratpuffer vor, weil in der Eigelb-Citrat-Mischung die Spermien besser sichtbar sind. Der Verdünnungsgrad richtet sich nach dem Bedarf und kann ohne Bedenken 1 : 3 bis 1 : 8 betragen. Um jede Schockwirkung zu vermeiden, stellt man vor der Mischung das Samengläschen und den Eigelbverdünner während  $\frac{1}{4}$  Stunde in ein Gefäß mit Wasser von ca. 20° C. Im gleichen Gefäß stehen eine Anzahl kleiner Reagenzgläser (5 ccm) für die Aufteilung des verdünnten Samens in Tagesportionen. Die bis zu einem kleinen Luftvolumen gefüllten Röhrchen werden im Wasserbad belassen und verschlossen in den Kühlschrank gestellt, wo sich der verdünnte Samen, umgeben vom schützenden Wassermantel, stufenweise bis auf + 5° C oder + 4° C abkühlt. Nach ca. einer Stunde entfernt man die Röhrchen aus dem Wasserbad. Der Samen erträgt diese tiefe Abkühlung ohne Schaden.

c) Haltbarkeit. Der Vitalitätsgrad des Samens bleibt im Eigelbverdünner bei Kühlschranktemperatur während 2—4 Tagen fast unverändert erhalten, im Gegensatz zum unverdünnten Samen, wo die Bewegungsfähigkeit schon nach dem ersten Tag abnimmt. Bei 5° ist das Wachstum der Keime, die auch bei größter Sorgfalt in kleiner Zahl in den verdünnten Samen gelangen, auf ein Minimum beschränkt. Die Abkühlung in Leitungswasser ist ein Notbehelf und liefert weniger gute Ergebnisse. Die drei wichtigsten Punkte dieser Laboratoriumsarbeit sind:

1. Keimfreiheit aller Glasinstrumente, die mit dem Samen in Berührung kommen.
2. Rasche Verarbeitung des Samens nach dessen Gewinnung (in der ersten halben Stunde) und
3. Schutz vor bruschem Temperatursturz.

Natürlich kann das Ejakulat auch bei Körpertemperatur gehalten und verdünnt werden. Es wird in diesem Zustand in der Thermosflasche bei 30° C aufbewahrt und behält seine volle Vitalität während 4—5 Stunden.

### 3. Prüfung des Samens.

a) Das Volumen des Ejakulates schwankt bei ein und demselben Stier von 2—8 ccm. Das erste Ejakulat ist gewöhnlich kleiner als das zweite. Zwischen Fleck- und Braunviehrassen und verschieden-alterigen Stieren besteht kaum ein wesentlicher Unterschied. Das Volumen scheint in erster Linie von der jeweiligen Disposition des Stieres abzuhängen.

b) Die Farbe des gesunden Stiersamens ist grau bis milchigweiß, oft mit einem gelblichen oder grünlichen Stich und von klebriger, rahmartiger Beschaffenheit. Je rahmartiger und visköser das Ejakulat ist, um so höher ist die Spermienkonzentration. Mit Blut, Harn oder Flocken verunreinigter Samen ist unbrauchbar.

c) Frischer Samen riecht unangenehm nach Stier. Der Geruch ändert sich während der Konservierung nicht, wenn das Sperma möglichst keimfrei entnommen wurde.

#### 4. Die mikroskopische Untersuchung.

Sie erstreckt sich auf die Feststellung der Dichte, Beweglichkeit und Form der Spermien. Unverdünntes Sperma zeigt im Nativpräparat unter Objektiv 4 ein einziges „Meereswogen“, im Dunkelfeld erscheint ein lebhaftes Flimmern und Blitzen, ohne daß zwischen den Spermien größere Zwischenräume bestehen. (Dichte: 0,2 bis über eine Million Spermatozoen pro cmm.)

Gesundes Sperma bewegt sich bei Körpertemperatur lebhaft vorwärts und enthält nur vereinzelte unbewegliche Fäden. Bei langsamer Abkühlung nimmt die Geschwindigkeit ab und hört bei 4—5° C fast ganz auf.

Mißformen, wie 2 Köpfe, 2 Schwänze, geknickte Schwänze und kugelförmige Gebilde im Schwanz beobachtet man bei starker Vergrößerung nicht selten, besonders in älteren Spermaproben. Sie haben nur dann einen Einfluß auf die Fruchtbarkeit, wenn sie gehäuft im frisch entnommenen Sperma vorhanden sind. Meistens ist dann auch ihre Dichte und Beweglichkeit verändert.

Grundsätzlich soll die mikroskopische Untersuchung vor jeder Besamung, ob mit frischem, gelagertem oder verdünntem Sperma befruchtet wird, ausgeführt werden. Sie erzieht zur genauen Arbeit und gibt ein fertiges Bild über die Befruchtungserfolge mit verschiedenem Samen.

#### 5. Besamungsmethoden.

Für unsere Verhältnisse haben sich zwei Methoden der Besamung von Kühen und Rindern bewährt:

a) Besamung mit vaginaler Führung des Katheters. Instrumente: Zervixzange, Hartgummikatheter mit Spritzenansatz und Glasspritze (Abb. 4, 1).

Ein Gehilfe fixiert den Kopf und den Schwanz des Tieres. Nach der Reinigung des Wurfes mit heißem Wasser ohne Desinfektionsmittel oder Seife, führt der Operateur die linke, eingefettete Hand in die Scheide und fixiert die Zange an einem Zervixlappen. Darauf leitet er die Katheterspitze bis in die Mitte des Zervixkanals und läßt beide Instrumente durch den Gehilfen festhalten. Er selbst nimmt aus der Thermosflasche das Reagenzglaschen mit dem Sperma und mischt durch drehende Bewegungen den Inhalt. Darauf füllt er 2—3 ccm in den Spritzenzylinder ab und zieht noch 1—2 ccm Luft nach. Die Luft dient als Druckreserve zur Entfernung der Flüssigkeitssäule im Katheter. Die Injektion erfolgt langsam unter leichtem Zurückziehen des Katheters. Bei krankhaften Veränderungen des Zervikalkanals kann die Samenflüssigkeit auch direkt in den Uterus eingeführt werden.

Bei Rindern genügt das alleinige Einführen des Katheters, event. unter Zuhilfenahme des Röhrenspekulums bis zur Portio, um den Befruchtungserfolg zu gewährleisten.

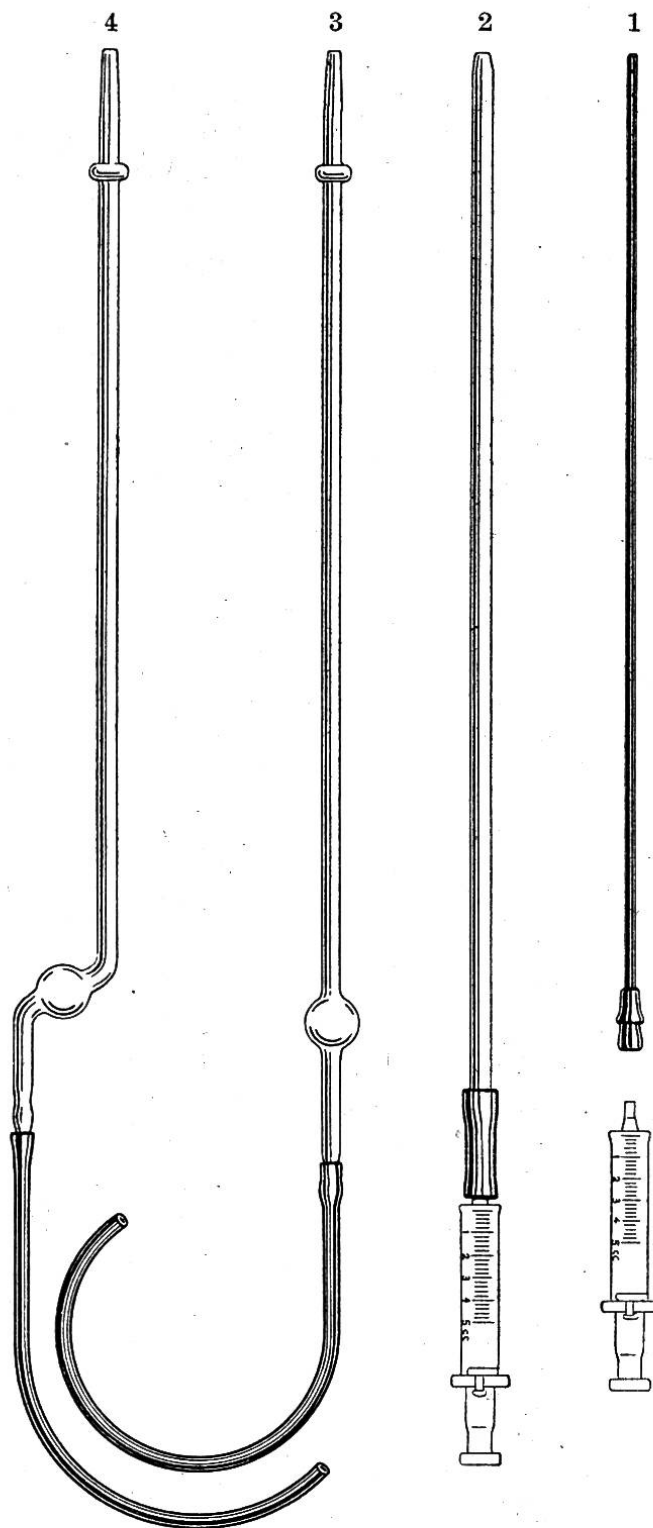


Abb. 4. 1 Hartgummikatheter mit 5 ccm Glasspritze, hergestellt von der Firma Schubiger Luzern. 2 Glaspipette mit Glasspritze und Verbindungsstück aus Gummi, englisch-amerikanisches Modell. 3 u. 4 Gerade und gewinkelte Glaspipette mit Mundstück aus Gummi nach Prof. Diernhofer, Wien.

b) Besamung mit rektaler Führung des Katheters. Instrumente: Glaspipette (45 cm lang, 8 mm dick, Lumen 3 mm), Glasspritze (5—10 ccm), 4 cm langes Verbindungsstück aus einem festen Gummirohr (Abb. 4, 2). 1½—2 ccm Sperma werden mit Hilfe der Spritze in die Pipette aufgesogen. Bei der Injektion dient die Glasspritze nur als Druckpumpe.

Neuere Pipetten nach Prof. Diernhofer machen auch die Glasspritze überflüssig. Der Inhalt wird mit einem feinen Gummischlauch als Mundstück in das Pipettenlumen aufgesogen und ausgeblasen. Die Pipetten haben 4 cm von der Spitze entfernt einen kleinen Führungsknopf und hinten ein kugelförmig erweitertes Lumen. Zur bessern Handlichkeit wurde das Ende abgewinkelt (Abb. 4, 3 u. 4).

Technik: Die linke Hand geht ins Rektum ein und faßt die Zervix von links nach rechts. Sie läßt dabei den Muttermund in situ. Die rechte Hand bedient die Pipette und sucht unter Führung des Daumens der linken Hand die Eingangsöffnung. Der Samen wird erst kurz vor dem Einführen aufgesogen. Nach einiger Übung ist es bei brünstigen Kühen nicht allzuschwer die Eingangspforte zu finden. Unter normalen Verhältnissen deponiert man den Samen 4—5 cm weit in den Zervixkanal hinein. Bedingung für diese Methode ist eine gute Fixation der Kuh in einem Stand (siehe Abb. 2).

In welchem Zeitpunkt der Brunst sollen die Kühe besamt werden?

Nach Untersuchungen von Götze u. a. springt der Follikel bei der Kuh und beim Rind erst am Ende der Brunst und in manchen Fällen mehrere Stunden nach Erlöschen der Symptome. Das Ei bleibt 5—6 Stunden nach der Ovulation befruchtungsfähig. Während dieser Zeit muß der Samen, der für seine Wanderung 5—8 Stunden braucht, an Ort und Stelle sein. Es ist deshalb erklärlich, daß die besten Befruchtungserfolge auf dem Höhepunkt und gegen Ende der Brunst erreicht wurden, d. h. auch nach dem Abklingen der äußeren Erscheinungen kann die Besamung noch besseren Erfolg haben als bei Beginn des Östrus.

## 6. Organisation einer Besamungsstation.

Wir betrachten für unsere Verhältnisse den Schutz der weiblichen Tiere vor Deckinfektionen als Hauptindikation für die künstliche Besamung. Viele Genossenschaften der Schweiz leiden schwer unter den Deckseuchen ihrer Zuchttiere und sind in ihrem Fortbestehen bedroht. Die künstliche Besamung muß deshalb in erster Linie der Genossenschaft dienen und soll auch in ihrem Rahmen organisiert werden.

Die Genossenschaft kauft die Stiere an und sorgt für deren Unterhalt. Für die Auswahl der Zuchtstiere soll ein strenger Maßstab bezüglich Gesundheit, Körperbau, Sprungfreudigkeit und Samenbe-

schaffenheit angelegt werden. Am besten eignen sich 1 ½ bis 2jährige, ausgesprochen sprunglustige Zuchtstiere, deren Vorleben man genau überprüfen kann. Die Station verlangt nebst kräftiger und regelmäßiger Fütterung eine gute Pflege in einem bez. chronischer Rinderseuchen kontrollierten Viehbestand.

Wenn der Stierenstall nicht in nächster Nähe der Tierarztwohnung ist, dient ein kleines, sauberes Zimmer als Laboratorium für die Vorbereitung der künstlichen Vagina, der Samenverdünnung und eventuell -aufbewahrung.

Die Samengewinnung verlegt man auf den frühen Nachmittag, weil dann erfahrungsgemäß die Stiere am besten disponiert sind. Das normale Sprungintervall beträgt 4 Tage. Solange darf der abgekühlte Samen im Eigelbverdünner ohne Bedenken aufbewahrt werden. Vorteilhafter für den Betrieb der Station sind zwei Stiere der gleichen Rasse. In diesem Fall gewinnt man jeden zweiten Tag Samen und hat im Notfall immer einen Ersatz, wenn einmal ein Stier ausfällt.

Die Besamung der brünstigen Kühe muß, um Zeit zu sparen, zentral organisiert sein. Man läßt die Kühe auf eine bestimmte Zeit (meistens um die Mittagszeit) zum eingerichteten Besamungsstand führen. Vielleicht ergeben die örtlichen Verhältnisse 2—3 solcher Besamungsplätze. Tiere im Anfangsstadium der Brunst müssen am Abend eventuell nochmals besamt werden. Die Besamung muß auch am Sonntag gesichert sein.

**Besamungskontrolle:** Jede Besamungsstation führt eine genaue Kontrolle über

1. Datum, Besitzer und Bezeichnung des Tieres
2. Befund der Organe und eventuell Umrindern
3. Alter und Herkunft des Samens
4. Festgestellte Trächtigkeit

## 7. Die Reinigung der Instrumente.

Die künstliche Vagina wird sofort nach Gebrauch entleert und mit heißem Wasser gewaschen, mit 75% Alkohol desinfiziert und mit destilliertem Wasser gespült. Zum Trocknen hängt man sie über dem Radiator oder Föhn auf und bringt sie nachher zusammengesetzt in ein sauberes Tuch.

Die Instrumente für die künstliche Besamung sind in einer sauberen Holzkiste verpackt. Diese enthält ein Abteil für sterilisierte Spritzen und Pipetten und ein Abteil für gebrauchte Instrumente. Nach der Besamung reinigt man Spritzen und Pipetten mit heißem Wasser. Zu Hause folgt die Nachreinigung und Sterilisation im Heißluftsterilisator (Backofen). Arbeitet man mit Eigelbverdünner, so müssen alle Glasinstrumente zuerst so lange mit kaltem Wasser durchgespült werden (man hängt sie eine halbe Stunde unter die Brunnenröhre), bis die letzten Reste des Verdünners entfernt sind.

Man verwendet für jede Samenentnahme, für die Herstellung der Verdünnungsflüssigkeit, für die Aufbewahrung des Samens und für jede einzelne Besamung frisch sterilisierte Instrumente. Von der Exaktheit dieser Vorschrift hängt ein großer Teil des Erfolges der künstlichen Besamung ab.

## Jahresrechnung der Gesellschaft Schweizerischer Tierärzte 1947/48.

### Einnahmen.

<b>1. Erzeig letzter Rechnung</b>			
Postcheckguthaben . . . . .	9 103,65		
Kontokorrentguthaben . . . . .	4 950.—		
Wertschriften laut Verzeichnis. . . . .	27 750.—		41 803.65
			<hr/>
<b>2. Jahresbeiträge . . . . .</b>			16 352.20
<b>3. Außerordentlicher Beitrag für Lebensmittelhilfe . . . . .</b>			5 520.—
<b>4. Zinsen</b>	brutto	netto	
von Wertschriften . . . . .	947.50	664.70	
von Kontokorrent . . . . .	39.05	31.20	
von Postcheck. . . . .	16.—	12.—	
	<hr/>	<hr/>	
	1 002.55	707.90	707.90
<b>5. Rückzahlung an Wehranleihe . . . . .</b>			500.—
<b>6. Verschiedenes</b>			
Gutschrift der Ruf-Buchhaltung . . . . .	151.—		
Erwerb 1 Stammanteil Schweiz. Volksbank . . . . .	250.—		401.—
			<hr/>
<b>Total Einnahmen</b>			<b>65 284.75</b>

### Ausgaben.

<b>1. Archiv</b>			
Orell Füssli, Zürich . . . . .	8 516.65		
Honorare an Autoren. . . . .	1 574.95		
Chefredaktor, Honorar und Spesen. . . . .	1 260.25		11 351.85
			<hr/>
<b>2. Verwaltungskosten</b>			
Vorstandssitzungen . . . . .	1 362.40		
Abortuskommission . . . . .	227.75		
Nationales Komitee für J.T.K. London 1949	222.85		
Geschäftsführer, Honorar und Spesen . . . . .	1 124.20		
Präsident, Spesen . . . . .	219.40		
Quästor, Spesen . . . . .	312.75		
Revisoren. . . . .	40.—		3 509.35
			<hr/>
<b>3. Wertverminderung der Wehranleihe . . . . .</b>			500.—
<b>4. Drucksachen</b>			
Orell Füssli, Zürich . . . . .	1 235.02		
Orell Füssli, Zürich, betr. tierärztliche Vereinigung für Fleischhygiene . . . . .	138.16		
H. Huber, Bern . . . . .	40.—		1 413.18
			<hr/>

<b>5. Beiträge</b>		
Ärztessyndikat . . . . .	20.—	
Schweizerische Vereinigung für Tierzucht . .	20.30	
Tierzucht- und Exkursionskasse . . . . .	1 000.—	
Internat. Tierärzte Kongreß 1949 London, Vorschuß . . . . .	2 500.—	
Gesellschaft Walliser Tierärzte. . . . .	300.—	3 840.30
<b>6. Lebensmittelhilfe</b>		
Für Lebensmittelpakete usw. . . . .		1 257.70
<b>7. Verschiedenes</b>		
Referentenonorare . . . . .	129.65	
Verpflegung an Sitzungen und für Gäste der GST.. . . . .	252.70	
Postcheckspesen . . . . .	49.20	
Depotgebühren und Spesen . . . . .	56.30	
Ärztl. Zentralinkassostelle, Spesen . . . . .	16.50	
H. Fragnière adv., Sitten . . . . .	44.80	
Wehrsteuer 1947/48 . . . . .	19.40	
Schweizerische Volksbank für Stammanteil Zuviel bezahlter Jahresbeitrag zurück . . .	252.60	
Anteil Jahresprämie für die Kautionsversi- cherung AHV.. . . . .	25.—	
	187.50	1 033.65
<b>Total Ausgaben</b>		<u>22 906.03</u>

### Schlußrechnung.

Einnahmen . . . . .	65 284.75
Ausgaben . . . . .	22 906.03
Erzeig . . . . .	42 378.72
Vorjähriger Erzeig . . . . .	41 803.65
	<u>575.07</u>
Abzügl. Saldo-Guthaben Konto Lebensmittel- hilfe . . . . .	4 262.30
Rückschlag . . . . .	<u>3 687.23</u>

### Erzeig.

Postcheckguthaben . . . . .	12 541.72	
Kontokorrentguthaben . . . . .	2 337.—	
Wertschriften lt. Verzeichnis . . . . .	27 500.—	42 378.72
Abzügl. Saldo-Guthaben Konto Lebensmittel- hilfe . . . . .		<u>4 262.30</u>
<b>Vermögen per 30. Juni 1948</b> . . . . .		<u>38 116.42</u>

### Tierzucht- und Exkursionskasse.

Bestand . . . . .		2 584.95
Einlage von der Kasse der G. S. T.. . . . .	1 000.—	
Zins auf Sparheft brutto . . . . . 62.25		
netto. . . . . 46.65	46.65	1 046.65
		<u>3 631.60</u>



Ausgaben für Exkursionen und Pferdeausstellung, Zürich . . . . .	810.—
<b>Vermögen per 30. Juni 1948 auf Sparheft . .</b>	<u>2 821.60</u>

Eschlikon, 22. Juli 1948.

Gesellschaft Schweiz. Tierärzte

Der Quästor:

**Dr. Fritschi.**

## Sterbekasse und Hilfsfonds der Gesellschaft Schweiz. Tierärzte.

(Stiftung; Aufsichtsbehörde: Regierungsrat des Kantons Zürich.)

### Betriebsrechnung 1947.

#### Einnahmen

Vortrag des Deckungskapitals vom Vorjahr . . . . .	Fr. 284 915.—
Mitgliederbeiträge . . . . .	„ 11 915.45
Freiwillige Beiträge . . . . .	„ 600.—
Zinsen . . . . .	„ 11 102.05
Verminderung des Hilfsfonds . . . . .	„ 17.05
	<u>Fr. 308 550.—</u>

#### Ausgaben

Auszahlungen . . . . .	Fr. 14 079.60
Unterstützungen aus dem Hilfsfonds . . . . .	„ 950.—
Verwaltungskosten, übrige Aufwendungen, Abschreibungen . . . . .	„ 1 910.40
Vortrag des Deckungskapitals . . . . .	„ 291 610.—
	<u>Fr. 308 550.—</u>

### Schluß-Bilanz per 31. 12. 1947.

#### Aktiven

Bank- und Postcheckguthaben . . . . .	Fr. 45 157.07
Wertschriften . . . . .	„ 276 522.—
	<u>Fr. 321 679.07</u>

#### Passiven

Deckungskapital . . . . .	Fr. 291 610.—
Sonstige Passiven . . . . .	„ 5 140.05
Hilfsfonds . . . . .	„ 24 929.02
	<u>Fr. 321 679.07</u>

Alle Korrespondenzen für die Sterbekasse und Hilfsfonds sind zu richten an die Verwaltung: Gewerbebank Zürich, Postfach 265, Zürich 24.

10. April 1948.

Das Hilfskomitee:

Prof. Dr. Heußler, Zürich    Dr. P. Oberson, Fribourg  
Prof. Dr. A. Leuthold, Bern

## Tierärztliche Vereinigung für Fleischhygiene.

### Protokoll-Auszug über die Frühjahrsversammlung im Hotel „Bären“ in Langenthal am 7. März 1948.

Um 10.50 Uhr begrüßt der Präsident Thommen, Basel, die Versammlung, die 36 Teilnehmer aufzuweisen hat. Im besondern heißt er Herrn Dr. Käppeli, Vizedirektor des Eidg. Veterinärarnes, die anwesenden Kantonstierärzte, die Vertreter der beiden Fakultäten und der Grenztierärzte willkommen.

Unter dem Traktandum „Geschäftliches“ gibt der Präsident Auskunft über die Finanzen der Vereinigung, eine weitere durch den Vorstand an die Hand zu nehmende Werbeaktion und die durch diesen seit der Jahresversammlung 1947 verrichtete Arbeit. Fernerhin berichtet der Vorsitzende über das, was in bezug auf die Teilrevision der Eidg. Fleischschauverordnung bis anhin geschehen ist: Vom Eidg. Veterinärarnes sind die von den Kantonen und den interessierten Wirtschaftsverbänden gemachten Eingaben dem Vorstand zur Prüfung übergeben worden. Der erweiterte Vorstand hat dann den „Vorentwurf vom 29. September 1947“ ausgearbeitet und den Mitgliedern der Vereinigung zur Kenntnis gebracht. Aus ihrer Mitte sind darauf etwa 15 Rückäußerungen eingegangen, die am 2. Februar 1948 an einer Vorstandssitzung behandelt worden sind. Am 2. März 1948 hat das Eidg. Veterinärarnes den Kantonstierärzten und heute am 7. März den Teilnehmern an der Frühjahrsversammlung der Vereinigung einen eigenen Vorentwurf — Vorentwurf des Veterinärarnes — vorgelegt.

Nach dieser Orientierung des Präsidenten folgt der vorgesehene Vortrag von Herrn Dr. V. Allenspach, Stadttierarzt, Zürich: „Gedanken zur Revision der Eidg. Fleischschauverordnung vom 26. August 1938“. Diese aus einer vieljährigen Erfahrung resultierenden Gedanken sind im Mai-Heft 1948 des Schweizer Archivs für Tierheilkunde wiedergegeben.

Die dem Vortrag folgende Diskussion behandelt vorerst die beiden Vorentwürfe zur Teilrevision der Eidg. Fleischschauverordnung, im besondern denjenigen des Eidg. Veterinärarnes. Vor allem wenden sich die Vertreter der Westschweiz gegen die Auffassung, daß der Verkauf von leicht verderblichen Fleischwaren in den Lebensmittelgeschäften nicht zu verhindern sei. Sodann geht die Aussprache um die Frage, in welche Kategorie von Fleischwaren (Art. 5) die in der Verordnung aufzuführenden Beispiele einzureihen sind. Es wird die Frage besprochen, welche Umstände und Folgen die Zulassung des

---

*Reservieren Sie den 11./12. September für die Jahres-  
versammlung der Gesellschaft Schweizerischer Tierärzte  
in Romanshorn!*

---

Verkaufes nach sich ziehen könnte. Mit 18 gegen 9 Stimmen beschließt die Versammlung, daß der Verkauf von leicht verderblichen Fleischwaren in den Lebensmittelgeschäften unter gewissen Voraussetzungen zu gestatten sei. Weiter heißt die Versammlung einen Wortlaut gut (Art. 83), der es den Kantonen freistellt, diesen Verkauf zuzulassen. Bezüglich des Fleischverkaufes im Freien kommt man dazu, die bestehenden diesbezüglichen Bestimmungen (Art. 71) zu belassen, aus der Überzeugung, daß z. B. der Fleischmarkt in Bern nicht wegzubringen sei. — Sodann erstreckt sich die Diskussion auf einige im Vortrag von Herrn Dr. Allenspach gemachten Ausführungen. In bezug auf das Mindestalter bei den Kälbern (Art. 49) wird die Auffassung vertreten, daß für die Beurteilung weniger das effektive Alter als die Beschaffenheit des Fleisches maßgebend sein soll. Weiter wird angeregt, Art. 36 sei so zu redigieren, daß Metzgereiräume nicht für andere als metzgereigewerbliche Zwecke verwendet werden dürften. Von verschiedenen Seiten wird sodann Sturm gelaufen gegen die vorgeschriebene Verwendung von Begleitpapieren im Fleisch- und Fleischwarenverkehr (Art. 86 und 87). Namentlich wird betont, daß das Einholen von Fleischschauzeugnissen für den Betrieb erschwerend sei und sogar für den Gewerbetreibenden eine Schikane darstelle. Die Verantwortung für die vorschriftsgemäße Beschaffenheit der Ware usw. müsse, so wird wiederholt gesagt, dem Lieferanten überbunden bleiben.

Gegen 18 Uhr werden die Verhandlungen beendet, ohne daß der Diskussionsstoff erschöpft ist, ein Zeichen dafür, daß die Aussprache einem Bedürfnis entsprochen hat.

Für die Tierärztliche Vereinigung für Fleischhygiene:

Der Präsident:

*Thommen.*

Der Aktuar:

*Waldmeier.*

### **Einladung zur Jahresversammlung.**

Die diesjährige Jahresversammlung der Tierärztlichen Vereinigung für Fleischhygiene findet am 11. September 1948, 14.30 Uhr, im Hotel Bodan in Romanshorn statt.

#### **Traktanden.**

1. Protokoll;
2. Jahresbericht des Präsidenten;
3. Jahresrechnung;
4. Aufnahme von neuen Mitgliedern;
5. Wahlen;
6. Festsetzung der Frühjahrsversammlung 1949;
7. Verschiedenes.

Anträge und Anregungen sind dem Präsidenten, Dir. Dr. F. Thommen, Elsässerstraße 4, Basel, bis 6. September schriftlich einzureichen.

*Der Vorstand.*