

**Zeitschrift:** Schweizer Archiv für Tierheilkunde SAT : die Fachzeitschrift für Tierärztinnen und Tierärzte = Archives Suisses de Médecine Vétérinaire  
ASMV : la revue professionnelle des vétérinaires

**Herausgeber:** Gesellschaft Schweizer Tierärztinnen und Tierärzte

**Band:** 105 (1963)

**Heft:** 6

**Artikel:** Erbliche Missbildung bei der Schwarzfleckviehrasse

**Autor:** Weber, W.

**DOI:** <https://doi.org/10.5169/seals-591514>

### **Nutzungsbedingungen**

Die ETH-Bibliothek ist die Anbieterin der digitalisierten Zeitschriften. Sie besitzt keine Urheberrechte an den Zeitschriften und ist nicht verantwortlich für deren Inhalte. Die Rechte liegen in der Regel bei den Herausgebern beziehungsweise den externen Rechteinhabern. [Siehe Rechtliche Hinweise.](#)

### **Conditions d'utilisation**

L'ETH Library est le fournisseur des revues numérisées. Elle ne détient aucun droit d'auteur sur les revues et n'est pas responsable de leur contenu. En règle générale, les droits sont détenus par les éditeurs ou les détenteurs de droits externes. [Voir Informations légales.](#)

### **Terms of use**

The ETH Library is the provider of the digitised journals. It does not own any copyrights to the journals and is not responsible for their content. The rights usually lie with the publishers or the external rights holders. [See Legal notice.](#)

**Download PDF:** 14.03.2025

**ETH-Bibliothek Zürich, E-Periodica, <https://www.e-periodica.ch>**

Aus dem Institut für Tierzucht der Universität Bern  
Leiter: Prof. Dr. W. Weber

## Erbliche Mißbildung bei der Schwarzfleckviehrasse

Von W. Weber

Im Februarheft 1962 dieses Archives wurde eine als Dyschondroplasia bezeichnete Fehlbildung pathologisch-anatomisch beschrieben. Die wesentlichen Symptome seien kurz rekapituliert. Es besteht eine vollständige Steifheit der 4 Gliedmaßen sowohl intra vitam wie post mortem. Meistens sind die beiden Hintergliedmaßen ähnlich einer Schlittenkurve bauchwärts gekrümmt, was diesen Kälbern den Namen Schlittenkälber eingetragen hat. Die Gliedmaßen sind vor allem im Bereiche der Röhren verkürzt. Die Steifheit und Unbeweglichkeit der Extremitäten ist bedingt durch eine Wachstumsdisharmonie zwischen den Knochen und den Muskeln und Sehnen, also nicht durch Ankylosen, wie man bei rein äußerlicher Betrachtung vermuten würde. Gelegentlich findet sich allerdings eine Ankylose zwischen Fessel- und Kronbein. Sämtliche Gelenkflächen sind bei der Geburt unvollständig ausdifferenziert. Die Röhren sind um rund 20% verkürzt und weisen im Durchmesser eine Reduktion bis gegen 50% auf, weshalb sie anlässlich der Extraktion der Kälber sehr leicht brechen. Die Compacta der Röhrenknochen ist in ihrer Masse reduziert. Die meisten Kälber stehen kurze Zeit nach der Geburt um, weil durch die zu engen Nasenhöhlen zu wenig Luft zirkulieren kann.

Im folgenden soll nun die Genetik dieser bis dahin nicht beschriebenen Mißbildung dargelegt werden. In den nachfolgenden beiden Stammbäumen (Fig. 1 und 2) ist die Abstammung von 30 Schlittenkälbern aufgezeichnet. Es sind bis heute wesentlich mehr solche Kälber beiderlei Geschlechts geworfen worden. Es erübrigt sich jedoch, diese in die Stammbäume einzutragen, da sie alle auf dieselben gemeinsamen Ahnen zurückgehen. Um die genealogischen Verhältnisse übersichtlich darzustellen, wurden zwei Tafeln angefertigt. In Fig. 1 sind die wesentlichen Ahnen der ersten 11 gemeldeten Schlittenkälber und in Fig. 2 weitere 19 berücksichtigt. Mit 3 Ausnahmen führen alle mißgebildeten Kälber, 7 weibliche, 8 männliche und 15 mit nicht

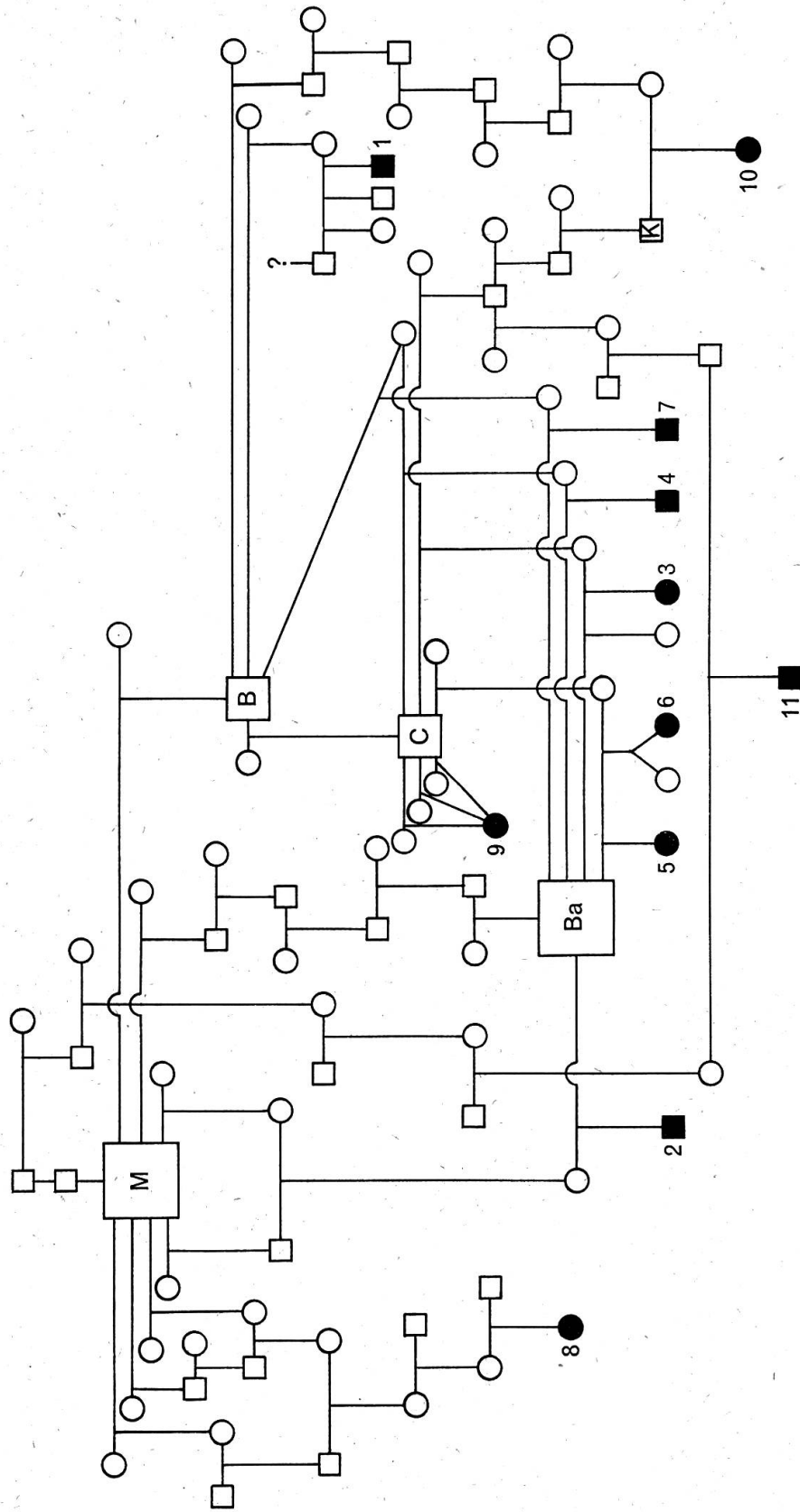


Fig. 1 Ahnentafel vor II Schlittenkälbern

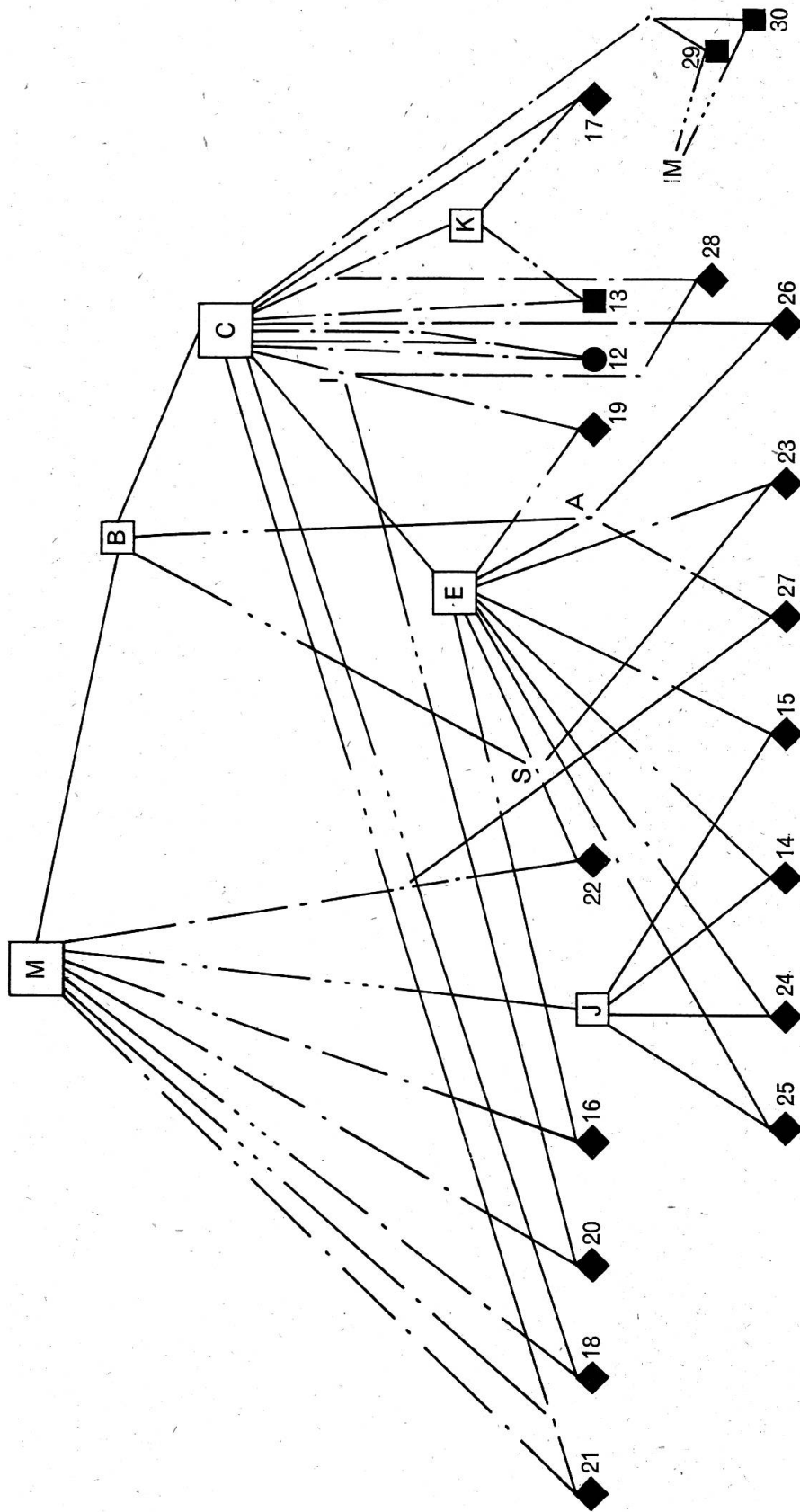


Fig. 2 Genealogie von 19 weiteren Kälbern mit Dyschondroplasie

bekanntem Geschlecht, mütterlicher- und väterlicherseits ein- oder mehrmals Erbgut vom Stier M, geboren am 4. 1. 1938. Die beiden Kälber Nr. 1 und 8 (Fig. 1) gehen nur mütterlicherseits auf den Herdebuchstier M zurück, während väterlicherseits die Abstammungsangaben nur wenige Generationen zurück verfolgt werden können. Das Kalb Nr. 11 (Fig. 1) nimmt väterlicherseits Anschluß an den Stier M, auf der Mutterseite geht es zurück auf den Großvater von M. Damit ist anzunehmen, daß die unerwünschte Mutation nicht im Stier M, sondern in einem Ahnen von ihm aufgetreten ist.

Die Abstammung des Kuhkalbes Nr. 9 ist vereinfacht dargestellt. Es geht in 4 und 5 Ahnengenerationen dreimal auf den Stier C zurück. Sein Inzuchtkoeffizient auf diesen beträgt 5%. Der Stier Ba (Fig. 1), ein Inzuchtprodukt von Stier M, war fünfmal Vater eines Schlittenkalbes; alle Mütter führen ebenfalls Blut von Stier M. Das Kalb Nr. 6 ist ein Zwillingspartner, seine Schwester war normal entwickelt.

In Fig. 2 sind sämtliche 19 aufgezeichneten Schlittenkälber auf den Stier M ingezüchtet, wobei die Kälber 12, 13, 17, 19 und 28 relativ viel Erbgut von Stier C führen. Die beiden mißgebildeten Stierkälber Nr. 29 und 30 wurden beide im November 1962 in einem mittelgroßen Betrieb

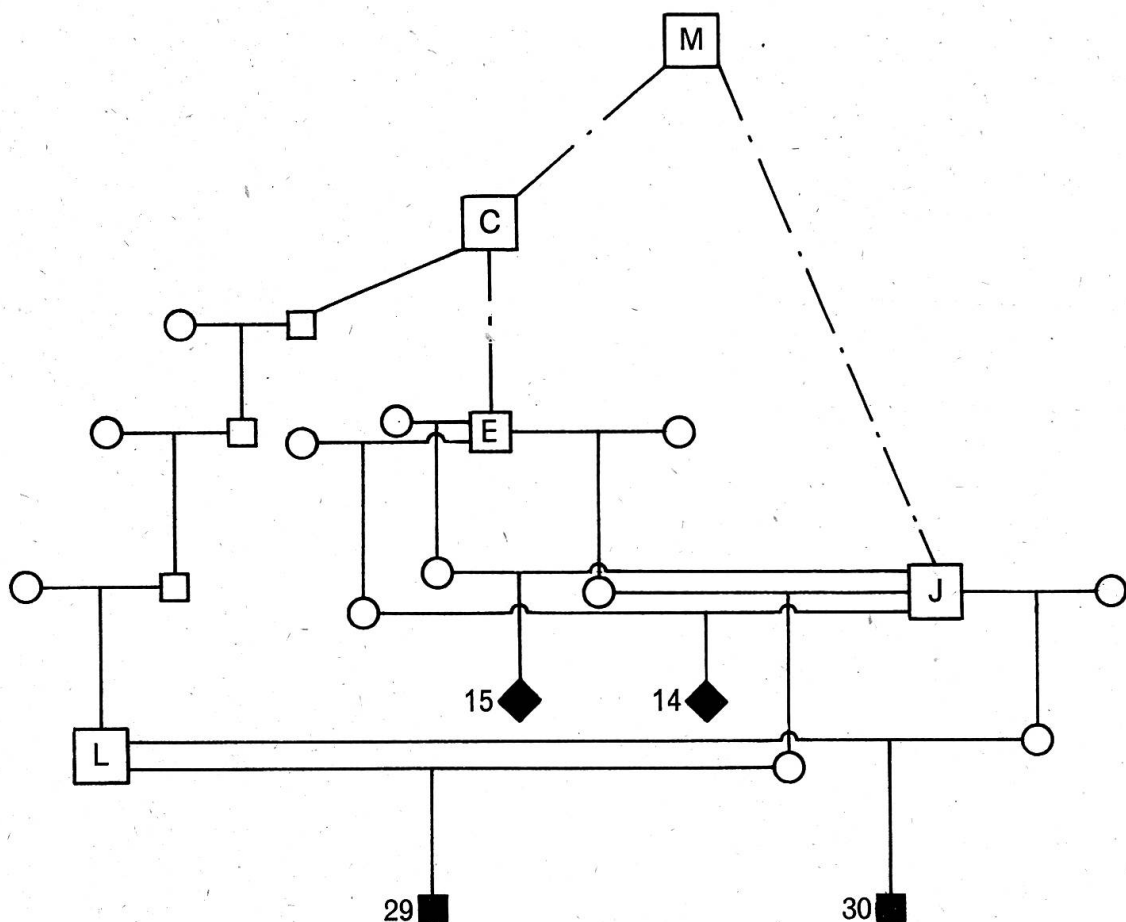


Fig. 3 Vier Schlittenkälber im gleichen Bestand

geworfen, in dem schon 3 Jahre früher zwei Schlittenkälber anfielen (Fig. 3). Der dadurch bedingte wirtschaftliche Schaden in diesem Betrieb ist deshalb bedeutend.

Die Tatsache, daß von den 30 in den beiden Tafeln aufgeführten fehlgebildeten Kälbern alle ingezüchtet sind auf den Stier M oder auf einen seiner Vorfahren, läßt mit Sicherheit auf einen autosomalen rezessiven Letalfaktor schließen. Das unerwünschte Gen ist im Verlaufe von 5–7 Generationen fast über das ganze heutige Rassegebiet – das rund 26 000 Tiere umfaßt – verbreitet worden. Wesentlichen Anteil an dieser Breitenentwicklung kommt den Stieren M, geb. 4. 1. 38; C, geb. 24. 3. 44; E, geb. 23. 12. 51, und Ba, geb. 26. 3. 50, zu. Von M sind beispielsweise 24 männliche Nachkommen und von C deren 11 als Herdebuchstiere anerkannt worden. Von diesen 35 Stieren hat im wahrscheinlichsten Fall die Hälfte den unerwünschten Erbfaktor erhalten. Seit 1960 wurden rund 360 Stiere der Schwarzfleckviehrasse prämiert und erhielten den Abstammungsausweis. 83% davon gehen zurück auf den Stier M. Bei vorsichtiger Schätzung muß man annehmen, daß an die 20% der heute verwendeten Deckstiere das Letalgen besitzen.

Infolge dieser nicht geringen Häufigkeit und infolge der rezessiven Bedingtheit der Fehlbildung ist deren züchterische Elimination nicht leicht und wird viele Jahre beanspruchen. Dem Zuchtverband ist daran gelegen, die sicheren Merkmalsträger männlichen Geschlechts auszumerzen. Für die festgestellten weiblichen Überträgerinnen ist vorgesehen, keine Nachkommen zu markieren. Obschon diese Maßnahmen richtig sind, wird die Genfrequenz für Schlittenkälber nur langsam abnehmen. Heterozygote Genträger sind bekanntlich phänotypisch normal, und bei der Paarung von 2 heterozygoten Eltern besteht nur eine Wahrscheinlichkeit von 25%, daß ein Schlittenkalb auftritt, womit Klarheit über den Genotyp geschaffen wird, während zu 50% Wahrscheinlichkeit ein heterozygoter, äußerlich normales Kalb resultiert, und damit bleibt der unerwünschte Erbfehler in der Zucht weiter erhalten.

### Zusammenfassung

Im Anschluß an eine frühere Arbeit über Schlittenkälber, in der die pathologisch-anatomischen Belange dargelegt wurden, wird die Genetik dieser erstmals beschriebenen Fehlbildung dargelegt. Das rezessive Letalgen ist relativ stark im Rassenbestand verbreitet. Im ganzen ist die Genealogie von 30 Schlittenkälbern, die in den vergangenen 6 Jahren geworfen wurden, berücksichtigt. Die Gesamtzahl dieser Fehlbildungen ist aber größer. Die zur Elimination des unerwünschten Genes getroffenen Maßnahmen werden kurz besprochen.

### Résumé

Faisant suite à un travail antérieur sur ce qu'on appelle les « veaux-traîneaux » (dyschondroplasie), dont on relevait la signification anatomo-pathologique, on décrit la génétique de cette malformation pour la première fois. Le génocide récessif est assez fortement répandu dans l'effectif racial. En gros, la généalogie de trente « veaux-traî-

neaux» qui ont vu le jour ces dernières six années est prise en considération. Mais le nombre total de ces malformations est plus élevé. Courte description des mesures prises en vue de l'élimination du gène indésirable.

### Riassunto

A complemento di un lavoro precedente sui vitelli da slitta, nel quale si descrissero i dati anatomopatologici di rilievo, per la prima volta si descrive la genesi di questa malformazione. Il gene letale recessivo è relativamente notevole nell'esistenza della razza. In complesso si prende in considerazione la genealogia di 30 vitelli da slitta che furono figliati negli ultimi 6 anni. Il numero complessivo di queste malformazioni è tuttavia più notevole. Si descrivono brevemente i provvedimenti presi al fine di eliminare i geni indesiderati.

### Summary

In an earlier paper the pathological anatomy of calves affected by dyschondroplasia was described for the first time, and as a continuation the genetics of this malformation are now discussed. The recessive lethal gene is comparatively widely distributed in the Swiss Black-and-white breed. The paper deals with the genealogy of thirty such calves born within the past six years, but the total number of these malformations is greater. The steps taken to eliminate the undesirable gene are briefly discussed.

### Literatur

Weber W.: Dyschondroplasia bei Kälbern der Schwarzfleckviehrasse. Schweizer Archiv für Tierheilkunde 104, 67-76 (1962).

Institut d'Hygiène de Genève, Service de Microbiologie médicale,  
Section de Virologie et Service vétérinaire municipal et de l'Abattoir de la Ville de Genève

## Etude longitudinale de quelques réactions sérologiques chez le mouton, concernant la Brucellose, la Fièvre Q et une Bedsoniose<sup>1</sup>

Par M.F.Paccaud, P.Després et B.Poncioni

Lors d'un précédent travail, nous avons mis en évidence l'importance de quelques anthroponoses dans le cheptel ovin suisse. Ainsi, par des tests effectués lors de l'abattage sur plus de 1000 moutons, nous avons établi que

<sup>1</sup> Recherches effectuées grâce à des bourses de l'OMS (fonds Z2/181/5) et du Fonds national suisse de la Recherche scientifique (Fonds des jeunes chercheurs).