

Technologie der Klärschlammhygienisierung

Autor(en): **Keller, U.**

Objektyp: **Article**

Zeitschrift: **Schweizer Archiv für Tierheilkunde SAT : die Fachzeitschrift für Tierärztinnen und Tierärzte = Archives Suisses de Médecine Vétérinaire ASMV : la revue professionnelle des vétérinaires**

Band (Jahr): **125 (1983)**

PDF erstellt am: **21.07.2024**

Persistenter Link: <https://doi.org/10.5169/seals-593559>

Nutzungsbedingungen

Die ETH-Bibliothek ist Anbieterin der digitalisierten Zeitschriften. Sie besitzt keine Urheberrechte an den Inhalten der Zeitschriften. Die Rechte liegen in der Regel bei den Herausgebern.

Die auf der Plattform e-periodica veröffentlichten Dokumente stehen für nicht-kommerzielle Zwecke in Lehre und Forschung sowie für die private Nutzung frei zur Verfügung. Einzelne Dateien oder Ausdrucke aus diesem Angebot können zusammen mit diesen Nutzungsbedingungen und den korrekten Herkunftsbezeichnungen weitergegeben werden.

Das Veröffentlichen von Bildern in Print- und Online-Publikationen ist nur mit vorheriger Genehmigung der Rechteinhaber erlaubt. Die systematische Speicherung von Teilen des elektronischen Angebots auf anderen Servern bedarf ebenfalls des schriftlichen Einverständnisses der Rechteinhaber.

Haftungsausschluss

Alle Angaben erfolgen ohne Gewähr für Vollständigkeit oder Richtigkeit. Es wird keine Haftung übernommen für Schäden durch die Verwendung von Informationen aus diesem Online-Angebot oder durch das Fehlen von Informationen. Dies gilt auch für Inhalte Dritter, die über dieses Angebot zugänglich sind.

Technologie der Klärschlammhygienisierung

U. Keller

Der in Kläranlagen mit dem Abwasser angeschwemmte Schlamm ist beladen mit vielen instabilen, fäulnisfähigen Stoffen, aber auch mit Krankheitserregern verschiedener Art. Zusammen mit dem in der biologischen Reinigungsstufe produzierten Sekundärschlamm fallen in einer Kläranlage 2–3 t Frischschlamm pro Einwohner und Tag an. Damit dieser Klärschlamm später nutzbringend verwertet oder zwecks Beseitigung weiterbehandelt werden kann, muss er vorerst eingedickt, homogenisiert und stabilisiert werden.

Die am häufigsten angewendete Art der Klärschlammbehandlung ist die Ausfäulung. In deren anaerobem Milieu herrschen die Methanbakterien vor, welche nebst der Erzeugung von Biogas eine verdrängende Wirkung auf verschiedene pathogene Keime ausüben. Gleichzeitig wird durch Nährstoffabbau bzw. -mangel die Lebensgrundlage für gewisse Krankheitserreger weitgehend entzogen.

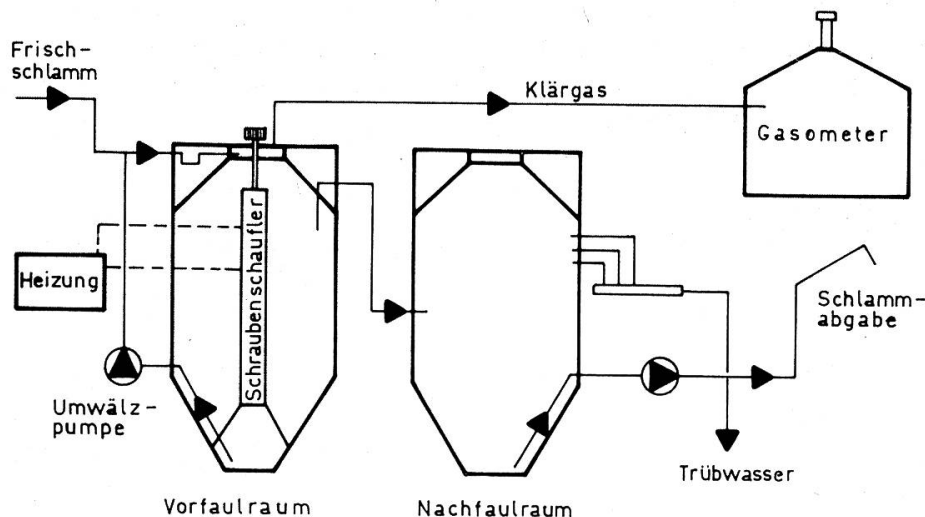


Abb. 1 Schema einer Schlammfäulanlage

Verbleibt Klärschlamm während 20 Tagen in guter anaerober Ausfäulung, so reduziert sich der Gehalt an Salmonellen, Enterobacteriaceen und Erregern verschiedener Krankheiten in hohem Masse. Da jedoch in Faulbehältern Kurzschlüsse mit vereinzelt sehr geringen Schlammaufenthaltszeiten entstehen, wird diese Hygienisierungswirkung eingeschränkt. Die Fäulung vermag zudem gewisse Viren und Parasiteneier nicht genügend abzutöten. Deshalb forderten bereits vor Jahren vor allem Tierärzte und Milchhygieniker, dass Klärschlamm bei 70 °C während 30 Minuten pasteurisiert werden muss. Das nach der Fäulung durch Trübwasserausscheidung auf ca. die Hälfte reduzierte Schlammvolumen hat eine Temperatur von 30–35 °C, so dass aus energietechnischen Gründen Klärschlamm früher nach der Fäulung pasteurisiert wurde (Nachpasteurisierung). Später erkannte man, dass durch die Abtötung

der Methanbakterien und infolge Aufschluss neuer Nährstoffe die in Kläranlagen unvermeidlichen Rekontaminationen anschliessend zu massiven Nachvermehrungen führten, wie als Beispiel der folgende Auszug aus einer bakteriologischen Reihenuntersuchung der Nachpasteurierungs-Anlage in der ARA Altenrhein zeigt:

	Enterobact./g				Salmonellen
	A	B	C	D	A-D
1. Faulschlamm	21 000	10 500	6 700	14 000	pos.
2. past. Schlamm nach Einwirkung	neg.	neg.	neg.	neg.	neg.
3. past. Schlamm nach Kühlung	440	480	210	1 g pos.	neg.
4. past. Schlamm aus Stapler (nach 1 bis 3 Tagen)	26 000 000	29 000 000	2 600 000	650 000	pos.

In der Praxis häufig festgestellte und als Rekontaminationsquellen eruierte technische Mängel an Nachpasteurierungsanlagen sind aus dem folgenden Anlagenschema ersichtlich:

➔ Mögliche konstruktive Mängel bzw. Gefahrenpunkte für Rekontaminationen

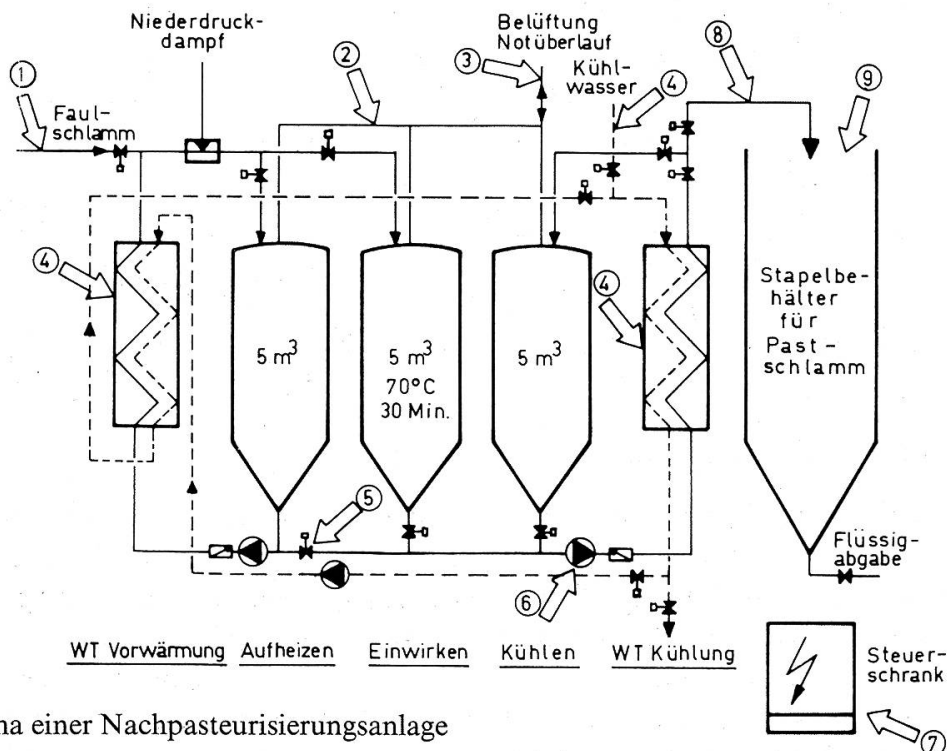


Abb. 2 Schema einer Nachpasteurierungsanlage

- 1 Fehlende Schlammzerkleinerung. Grobe Schlammbrocken können unter Umständen nicht vollständig durchhitzt und somit ungenügend pasteurisiert werden.
Massnahme: Schlammzerkleinerungsaggregat vorschalten.
- 2 Verbindung von Belüftungs- und Notüberlaufleitungen der einzelnen Prozessbehälter.
Massnahme: separate Ableitung.

- 3 Belüftungsleitung zum Kühlbehälter hat keine Bakteriensperre.
Massnahme: Desinfektionssyphon oder Bakterienfilter.
- 4 Das Kühlmedium besteht aus nicht keimfreiem Betriebswasser. Durch eventuelle Undichtigkeiten im Schlammkühler können Rekontaminationen entstehen.
Massnahme: Schlammkühler durch periodische Druckproben auf Undichtigkeiten prüfen, besser mit Trinkwasser kühlen.
- 5 Schieber sind nicht bakteriendicht.
Massnahme: Leitungen zwischen pasteurisiertem und nicht pasteurisiertem Schlamm müssen weggelassen oder dann mit doppelten Blindflanschen getrennt werden.
- 6 Sperrwasserdichtung der Pastschlammförderpumpe mittels nicht keimfreiem Betriebswasser führt zu Rekontaminationen.
Massnahme: Trinkwasser oder trockene Dichtung.
- 7 Handsteuerung ermöglicht Förderung von nicht oder nicht genügend pasteurisiertem Schlamm durch die Gesamtanlage.
Massnahme: elektrische Absicherung oder zumindest Sperrschloss, welches Fehlmanipulationen durch Unbefugte verunmöglicht.
- 8 Horizontales Leitungsstück mit nach unten gerichtetem Auslauf ermöglicht keine genügende Hitzedesinfektion durch periodische Heisseschlammbeschickung.
Massnahme: Nach oben gerichtete Ausmündung, Rohrleitungsheizung von mind. 80 °C.
- 9 Offener Stapelbehälter ermöglicht Rekontaminationen durch Aerosoleinwirkung, Vögel usw.
Massnahme: geschlossener Behälter.

Auch nach Ausschaltung der vorgenannten Unzulänglichkeiten sind im praktischen Kläranlagenbetrieb Rekontaminationen mit Nachvermehrungen nicht zu vermeiden, was viele praktische Versuche bewiesen haben, so dass in der Schweiz die Anwendung der Nachpasteurisierung aufgegeben und über 50 entsprechende Anlagen stillgelegt wurden.

Zusammen mit dem Institut für Veterinärhygiene, Zürich, wurde u. a. in der ARA Altenrhein versucht, das Problem durch die Hygienisierung des Frischschlammes (Vorpasteurisierung) zu lösen. Dabei sollte die anschliessende Faulung den Schlamm vor Nachvermehrungen aus Rekontaminationen schützen. Praxisnahe Grossversuche über 12 Monate im Jahre 1978 bestätigten diese Wirkung eindrucklich, wie dies z. B. die folgenden Diagramme (Abb. 3) veranschaulichen:

Seither hat sich die *Vorpasteurisierung* in der thermischen Flüssigschlammbehandlung weitgehend durchgesetzt. Nebst der Ausmerzung der unter Abb. 2 aufgeführten Mängel konnten Forschung und Industrie den anfänglich befürchteten Nachteil eines höheren Energieaufwandes und störungsanfälligeren Betriebes durch die Entwicklung von Vorpasteurierungs-Anlagen mit optimaler Wärmerückgewinnung, Teilvorentwässerung, mechanischer Schlammverfeinerung usw. weitgehend wettmachen. Trotzdem ist die Suche nach weiteren Verbesserungen und Alternativmethoden noch im Gange.

Die heute erfolgreich in der Praxis oder im Versuchsbetrieb stehenden Hygienisierungsverfahren lassen sich wie folgt klassieren:

1. Thermische Flüssigschlamm-Vorpasteurisierung

Ausführungsvarianten:

- Durchlauf- oder Chargenbetrieb
- Direkte oder indirekte Erwärmung
- Mit oder ohne Wärmerückgewinnung

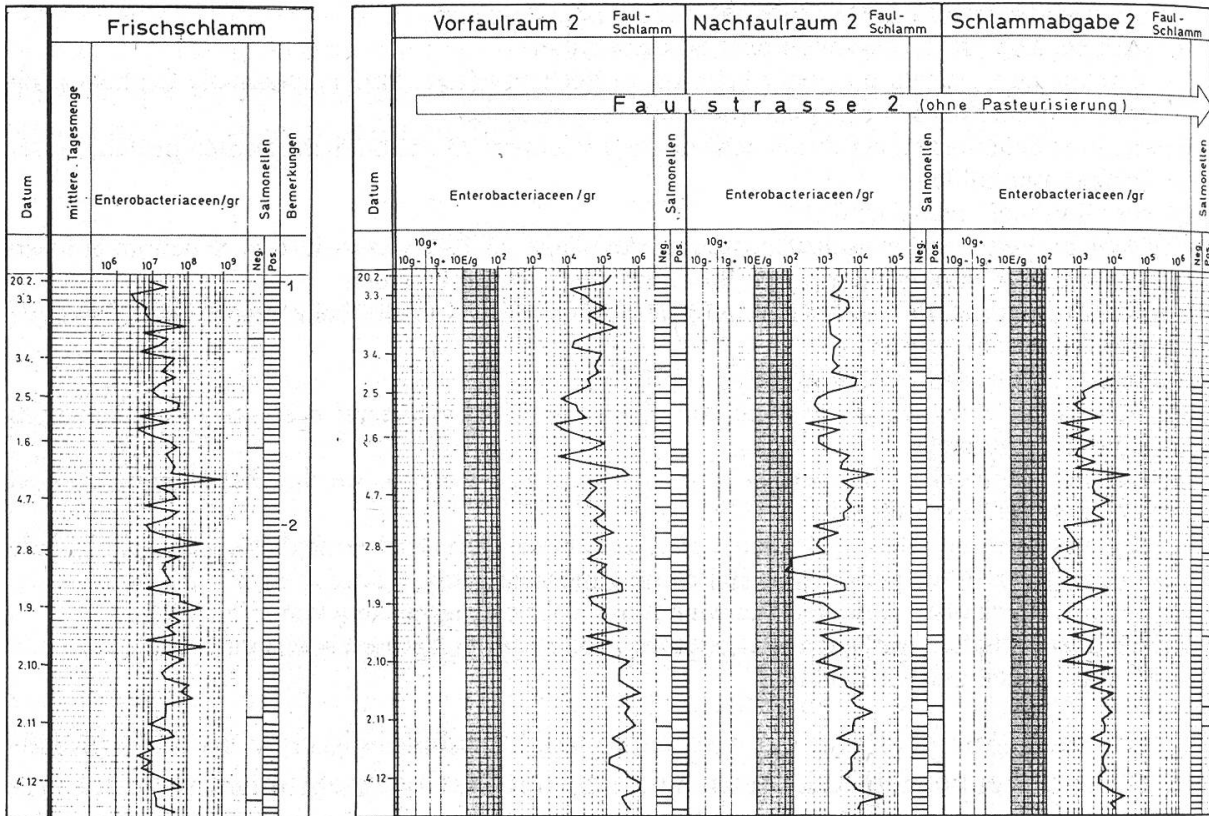


Abb. 3a Gehalte an Enterobacteriaceen im Frischschlamm und in der Faulstrasse 2 (ohne Pasteurisierung)

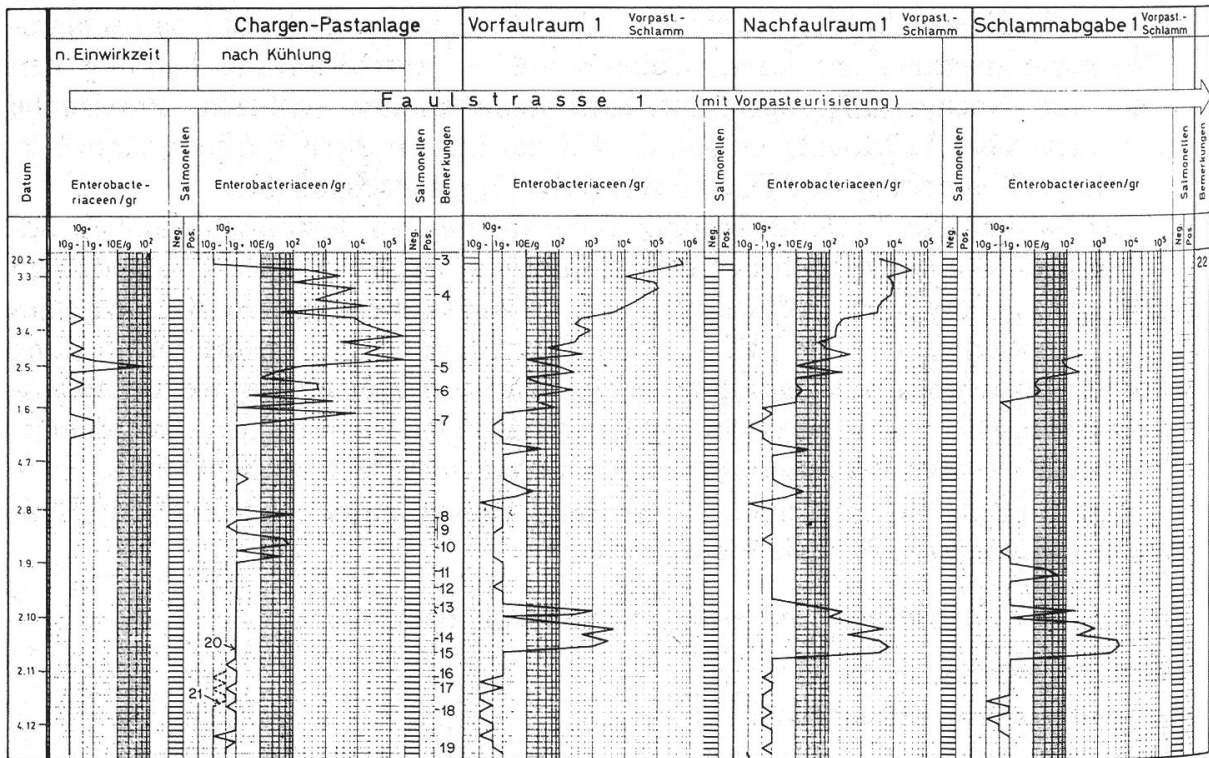


Abb. 3b Gehalte an Enterobacteriaceen in der Faulstrasse 1 (mit Vorpasteurisierung)

In diese Kategorie fallen die meisten der in Betrieb stehenden Schlammhygienisierungen. Sie fahren normalerweise mit 70 °C während 30 Minuten, vereinzelt bis 85 °C und entsprechend kürzerer Aufenthaltszeit. Mittlere und grössere Anlagen werden vorteilhaft im Durchlaufbetrieb mit Wärmerückgewinnung und indirekter Erwärmung betrieben, wobei bei optimaler Auslegung gegenüber einer normalen Faulung nur etwa 5–10%, bzw. ca. Fr. –.70 bis 1.40/m³ Frischschlamm an Zusatzenergie notwendig wird. Kleinanlagen sind meist für den Chargenbetrieb gebaut und besitzen je länger je mehr ebenfalls wirkungsvolle Wärmerückgewinnungen. Je nach Herstellerfirma existiert eine Vielzahl von Verfahrensmodifikationen.

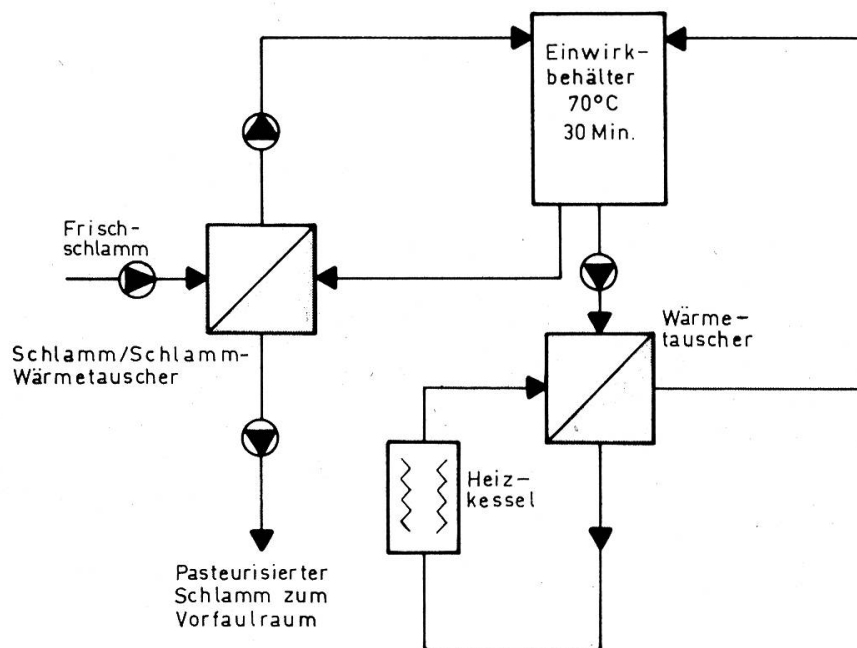


Abb. 4 Thermische Vorpasteurisierung System Sulzer

Dieses Chargen-System beinhaltet einen wirkungsvollen Schlamm/Schlammwärmetauscher, welcher mit der dem pasteurisierten Klärschlamm entzogenen Wärme die Temperatur des Frischschlammes um 20–25 °C erhöht. Die Restaufheizung erfolgt über einen Wärmetauscher mit klärgasbetriebenem Heisswasserkreislauf. Das Verfahren eignet sich besonders für kleine bis mittlere Anlagen.

Nach einer Zerkleinerungs- und Siebfilterstufe passiert der Frischschlamm einen ersten und zweiten Schlamm/Schlamm-Spiralwärmetauscher, in welchem dieser stufenweise durch den zurückfließenden pasteurisierten Schlamm erwärmt wird. Im dritten Wärmetauscher wird er mit Heisswasser auf ca. 85 °C erhitzt, verweilt dann während ca. 10 Minuten in der anschliessenden Heisshaltezone auf dieser Temperatur und wird danach im Rückfluss durch die zwei ersten Wärmetauscher wärmerückgewinnend mit dem kontinuierlich gegenströmenden, kalten Schlamm auf ca. 42 °C abgekühlt und in den Vorfaulraum gefördert. Nach Unterbrüchen läuft die Anlage vorerst in Zirkulation, bis die Betriebstemperatur erreicht ist. Zum Auflösen von Verkrü-

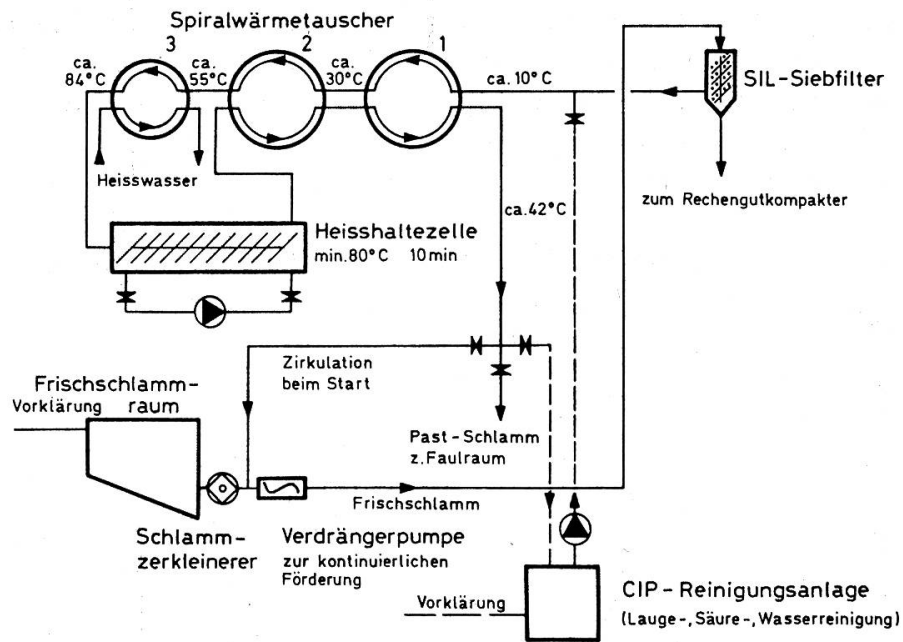


Abb. 5 Thermische Vorpasteurisierung System Alfa-Laval

stungen ist eine kombinierte Lauge-, Säure-, Wasserreinigungsanlage angeschlossen. Diese interessante Konstruktion, welche Erfahrungen aus der Lebensmittelpasteurisierung mitbeinhaltet, eignet sich sowohl für kleinere bis grössere Anlagen.

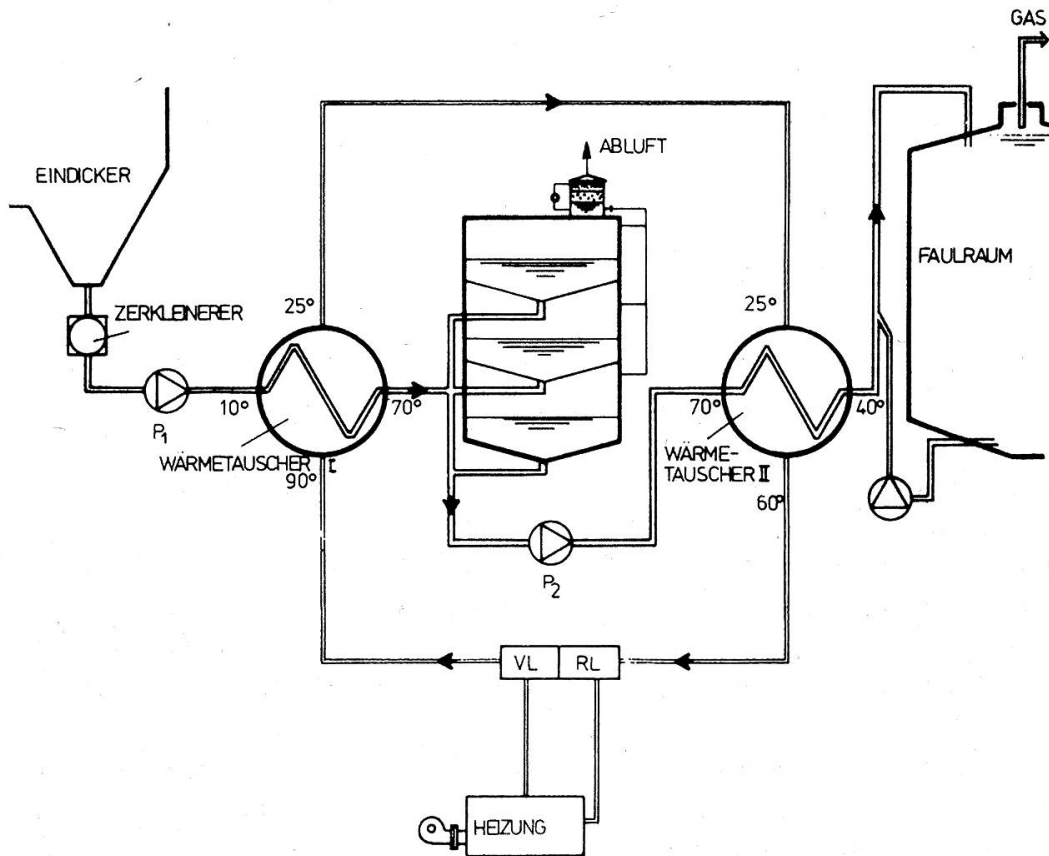


Abb. 6 Thermische Vorpasteurisierung System UTB

Das von den Klöckner-Werken 1972 erstmals gebaute UTB-Verfahren zeichnet sich dank zwei kontinuierlich betriebenen Durchlaufwärmetauschern durch eine optimale Energiewirtschaftlichkeit aus. In den kontinuierlichen Betrieb ist ein Verweilbehälter integriert, dessen drei Kammern im Verfahrensablauf – Füllen – Verweilen – Entleeren – wechselweise arbeiten (je 30 Minuten). Das Verfahren ist für grössere Anlagen ab ca. 100 m³ Frischschlamm/Tag interessant.

Mögliche Mängel an thermischen Vorpasteurierungsanlagen

Obwohl bei der Vorpasteurisation die anschliessende Faulstufe mit ihrer verdrängenden Wirkung auf pathogene Keime einen grossen Schutz vor massiven Nachvermehrungen bringt, werden in gewissen Anlagen immer wieder leichte oder stärkere Überschreitungen des zulässigen Hygiene-Grenzwertes von 100 Enterobacteriaceen pro g Faulschlamm festgestellt. In diesem Falle dürfte einer oder mehrere der nachstehenden Mängel, welche zu unerwünschten Rekontaminationen führen, die Ursache sein:

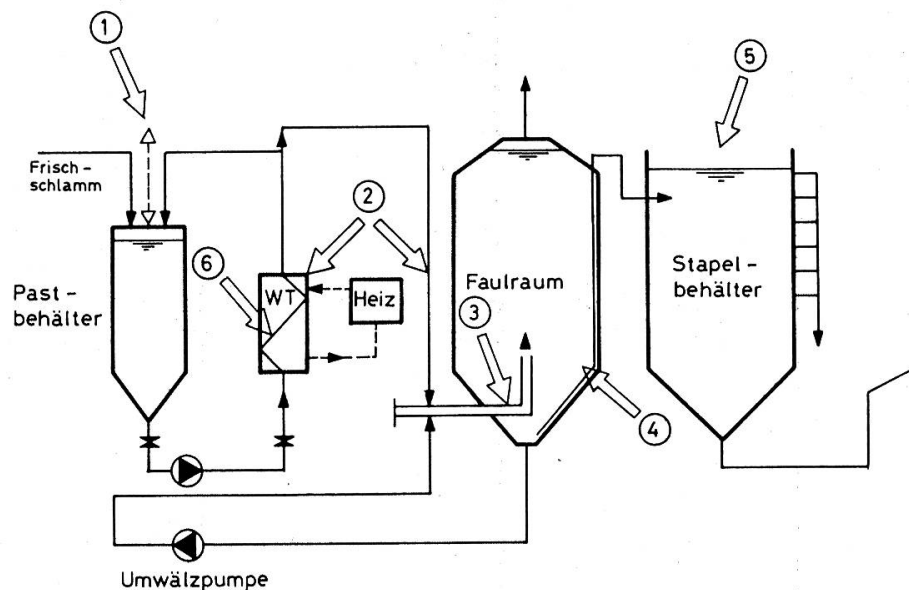


Abb. 7 Schema einer Vorpasteurisierung mit anschliessender Faulung

- 1 Belüftungsleitung zum Past- oder Kühlbehälter hat keine Bakteriensperre.
Massnahme: Bakterienfilter.
- 2 Eine regelmässige Desinfizierung des Rückkühlers und der Faulraumbeschickungsleitung fehlt oder wird nicht durchgeführt, wodurch rekontaminierter Schlamm in den Faulraum gelangen kann.
Massnahme: regelmässige thermische Desinfizierung einführen (in die Automatik einbauen) oder Faulraumbeschickungstemperatur auf mindestens 50 °C erhöhen (siehe 6).
- 3 Faulraumbeschickungsleitung hat einen zu grossen Durchmesser (Ablagerungen), liegt z. T. im Faulrauminneren und kann in der Rohrleitungs-Desinfektionsphase nicht auf Desinfektionstemperatur gebracht werden (der faulende Schlamm kühlt sie ab).
Massnahme: kleinerer Rohrdurchmesser, einen anderen Beschickungspunkt suchen oder das Rohr regelmässig mit Heisschlamm durchspülen.

- 4 Im Faulraum gibt es tote Zonen, in welchen der hygienisch stabilisierende Einfluss des Faulprozesses nicht zur Wirkung kommt.
 Massnahme: Faulraum-Umwälzung verbessern. Allerdings kann unter Umständen eine zu intensive, pausenlose Umwälzung die Verkeimung und deren Vermehrung fördern.
- 5 Offener Nachfaulraum bzw. Stapelbehälter ermöglicht starke Rekontamination durch Aerosolwirkung, Vögel usw., welche bei langen Stapelzeiten infolge Abklingen des Faulklimas zu Nachvermehrungen führen kann.
 Massnahme: geschlossener Behälter.
- 6 Verstopfung des schlammführenden Innenrohrs im Schlammrückkühler durch den steten Aufbau einer Fettschicht, wenn z.B. im Sommer, bei Temperaturen unter dem sogenannten Fettschmelzpunkt gearbeitet wird ($T < 48\text{ }^{\circ}\text{C}$). Diese Schicht kann auch zur Brutstätte für Bakterien und damit zur Rekontaminationsquelle werden. Diese Schicht muss dann durch periodisches Spülen mit Chemikalien und evtl. mit mechanischen Mitteln entfernt werden.

Entsprechend einem Vorschlag des BUS (Abb. 8) können Verfettungen und Probleme mit Rekontaminationen nach der Pasteurisierung durch Verbesserung der Wärmerückgewinnung gelöst werden, bzw. durch Abgabe des pasteurisierten Schlammes in den Faulraum mit mindestens $50\text{ }^{\circ}\text{C}$.

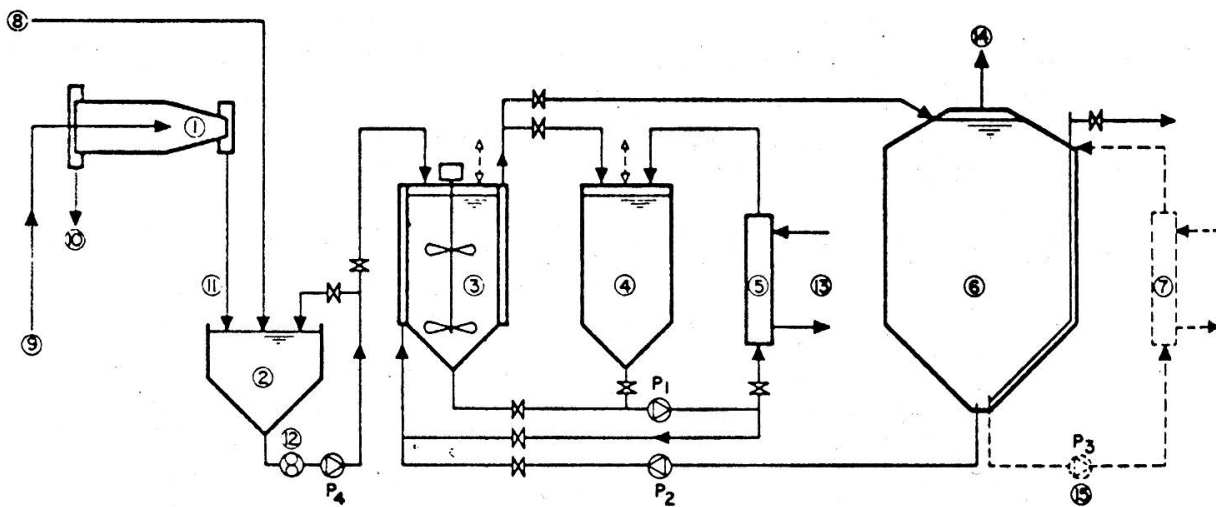


Abb. 8 Prozessvariante Vorpasteurisierung (Vorschlag BUS)

- | | |
|----------------------------------|--------------------------------------|
| 1 Entwässerungszentrifuge | 9 Überschussschlamm aus der Biologie |
| 2 Stapel- und Ausgleichsbehälter | 10 Zentrat |
| 3 Schlamm/Schlamm-WT | 11 Vorentwässerter Sekundärschlamm |
| 4 Pastbehälter | 12 Zerkleinerer oder Rechen |
| 5 WT 1 | 13 Heizungsvor- und -rücklauf |
| 6 Faulbehälter | 14 Gasentnahme |
| 7 WT 2 | 15 Evtl. Faulbehälterkühlung |
| 8 Primärschlamm | |

Um eine Erhöhung der Faulraumtemperatur zu vermeiden, muss aber die überschüssige Wärme aus dem Faulraum abgezogen werden. Dies geschieht am wirtschaftlichsten durch Zuschaltung eines Schlamm/Schlamm-Wärmetauschers (3), in

welchem die überschüssige Faulraumwärme an den Frischschlamm abgegeben wird. Das System kann im Durchlauf oder auch diskontinuierlich arbeiten und sowohl mit Chargen- wie auch mit Durchlauf-Systemen kombiniert werden.

2. Schlammhygienisierung durch aerob-thermophile Eigenwärmeentwicklung

Ausführungsvarianten:

- Durchlauf- oder Chargenbetrieb
- Reinsauerstoff- oder Luftsauerstoffeintrag
- Mit oder ohne Wärmerückgewinnung, bzw. Vorwärmungsstufen
- Aerobe Teilfermentation mit anschliessender anaerober Faulung
- Vollstabilisierung von Flüssigschlamm (Nasskompostierung) oder Feuchtschlamm (Feuchtkompostierung) ohne anschliessende anaerobe Faulung.

Die Hygienisierungswirkung wird bei Flüssigschlammbehandlung vor allem durch Temperaturen um 60 °C bei Aufenthaltszeiten von 12 Stunden bis mehreren Tagen erreicht, welche durch aerobe, biologisch-exotherme Reaktionen, eventuell unterstützt durch thermische Vorwärmung, entstehen. Neuere Untersuchungen zeigen, dass der Prozess vorteilhaft als Teilfermentation betrieben und anschliessend in eine anaerobe Faulung überführt wird, welche dem Klärschlamm den wünschenswerten Schutz vor hygienisch bedenklichen Nachvermehrungen verleiht. Mit der aeroben Vorstufe werden Voraussetzungen für eine optimalere Faulung mit Gasgewinnung und verbesserter Schlammeindickung, Faulzeitverkürzung, stabileren Prozessen usw. geschaffen. Je nach Abbaurate der organischen Substanz im aeroben Teil treten unterschiedliche Einbussen in der Methangasproduktion ein. Die Entwicklung dieser Verfahren ist weit vorangeschritten, aber noch nicht völlig abgeschlossen.

Mit dem Verfahren der Feuchtkompostierung kann Klärschlamm unter Zugabe von Kohlenstoffträgern wie Sägemehl u. ä., aber auch zusammen mit Kehrriecht, zu hygienisiertem humusartigem Kompost verarbeitet werden. Technische Mängel, Unsicherheit bezüglich Nachvermehrungen aus Rekontaminationen, Geruchsprobleme und Absatzschwierigkeiten haben zumindest in der Schweiz solche Verfahren bisher wenig aufkommen lassen.

Praktische Beispiele von Hygienisierungsanlagen mittels aerob-thermophiler Eigenwärmeentwicklung

Die Kombination der aeroben Fermentation mit anschliessender Faulung ist eine neuere Entwicklung, weshalb die nachfolgenden Beispiele zum Teil erst als Prototyp realisiert sind und vielfach noch in der Weiterentwicklung stehen.

Union Carbide gilt als Urheber der kombinierten aerob/anaeroben Schlammbehandlung. Sie setzt in der aeroben Stufe Reinsauerstoff ein und erreicht dadurch schnelle exotherme Reaktionen ohne nennenswerte Abluftverluste. Heute wird dieses Verfahren durch die Firma Linde AG gebaut und vertrieben.

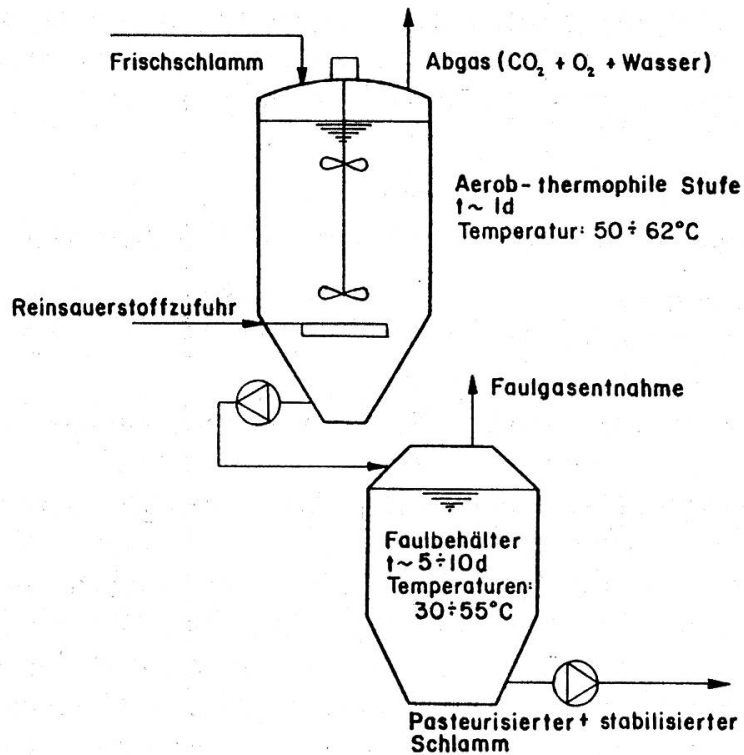


Abb. 9 Aerob-thermophile Teilfermentation mit anschliessender Faulung, System «Union Carbide Dual Digestion»

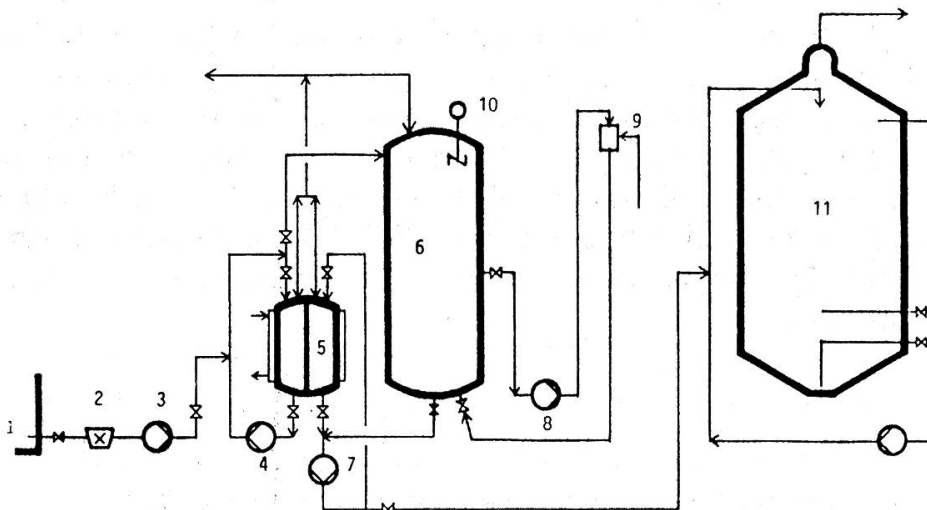


Abb. 10 Aerob-thermophile Teilfermentation mit anschliessender Faulung, System UTB-Aerotherm

- | | |
|----------------------|-----------------------|
| 1 Frischschlammsumpf | 7 Heisschlammpumpe |
| 2 Mazerator | 8 Reaktor-Umwälzpumpe |
| 3 Kaltschlammpumpe | 9 Belüfter |
| 4 Warmschlammpumpe | 10 Schaumschneider |
| 5 Schlamm-Vorlage | 11 Faulraum |
| 6 Reaktor | 12 Stapelraum |

Das UTB-Verfahren arbeitet mit einem zweiteiligen Schlammvorlagebehälter, in welchem die aus dem Aerobreaktor entnommene Heisschlammcharge vor Abgabe in die Faulung die neue Frischschlammcharge unter Umwälzung vorwärmt und auch die Möglichkeit einer Fremdwärmezusatzheizung miteinschliesst. Die Belüftung des Aerobreaktors erfolgt über einen Luftinjektor in die Reaktorumwälzleitung. Es wird mit einer Temperatur von ca. 60 °C bei ungefähr 20 Std. Aufenthaltszeit gefahren. Das Verfahren eignet sich für kleinere wie für grössere Anlagen.

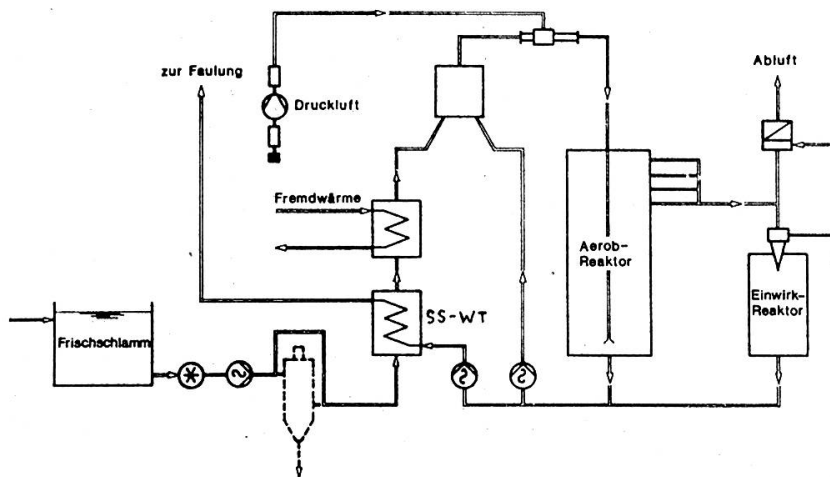


Abb. 11 Aerob-thermophile Teilfermentation mit anschliessender Faulung, System Roediger-Aeromethan

Das Roediger-Verfahren arbeitet im kontinuierlichen Durchlaufprinzip, wobei der Frischschlamm zuerst in einem Schlamm/Schlamm-Wärmetauscher und dann über einen Heisswasserwärmetauscher (Abwärme Gasmotor) auf ca. 50 °C vorgewärmt und in den 2-Behälter-Aerobreaktor eingespiesen wird. Der in diesem System zirkulierende Schlamm erhält den notwendigen Sauerstoff zur Selbsterwärmung auf ca. 60 °C über einen Druckluftinjektor. Der überlaufende, teilfermentierte Schlamm verlässt die Aerobstufe nach im Mittel 20 Stunden und erreicht im Anschluss an die Wärmerückgewinnungsstufe den Faulraum. Das Verfahren eignet sich besonders für mittlere bis grössere Anlagen.

Nebiker hat früher Anlagen für die aerobe Stabilisierung und Flottierung von Jauche mittels Luft ansaugenden Tauchbelüftern entwickelt und danach eine erste kombinierte Schlammbehandlung gemäss folgendem Schema in der ARA Chur realisiert.

Mit dieser seit zwei Jahren in Betrieb stehenden Versuchs-Pilotanlage wird das mit Luftsauerstoff betriebene, kontinuierliche Durchlauf-Verfahren der «aerob-thermophilen Teilfermentation mit anschliessender Faulung» vor allem in bezug auf die Energieoptimierung, Gasausbeute, Faulzeitverkürzung, erhöhte Schlammeindickung, Hygienisierungswirkung (Enterobakterien, Salmonellen, Wurmeier, Nematoden, Viren), anschliessende Schlammmentwässerung usw. gründlich ausgetestet und teilweise weiterentwickelt. Zur Zeit erfährt die Anlage eine Ergänzung durch zwei weitere Faul-

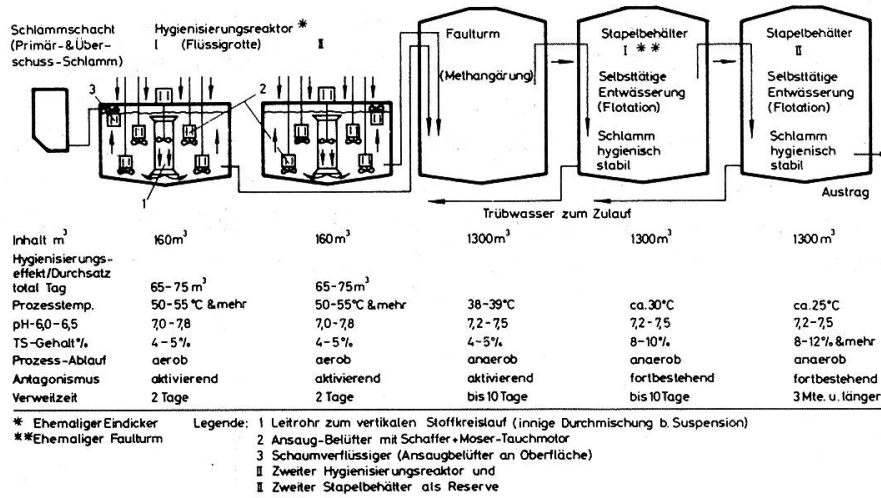


Abb. 12 Aerob-thermophile Teilfermentation mit anschliessender Faulung, System Nebiker

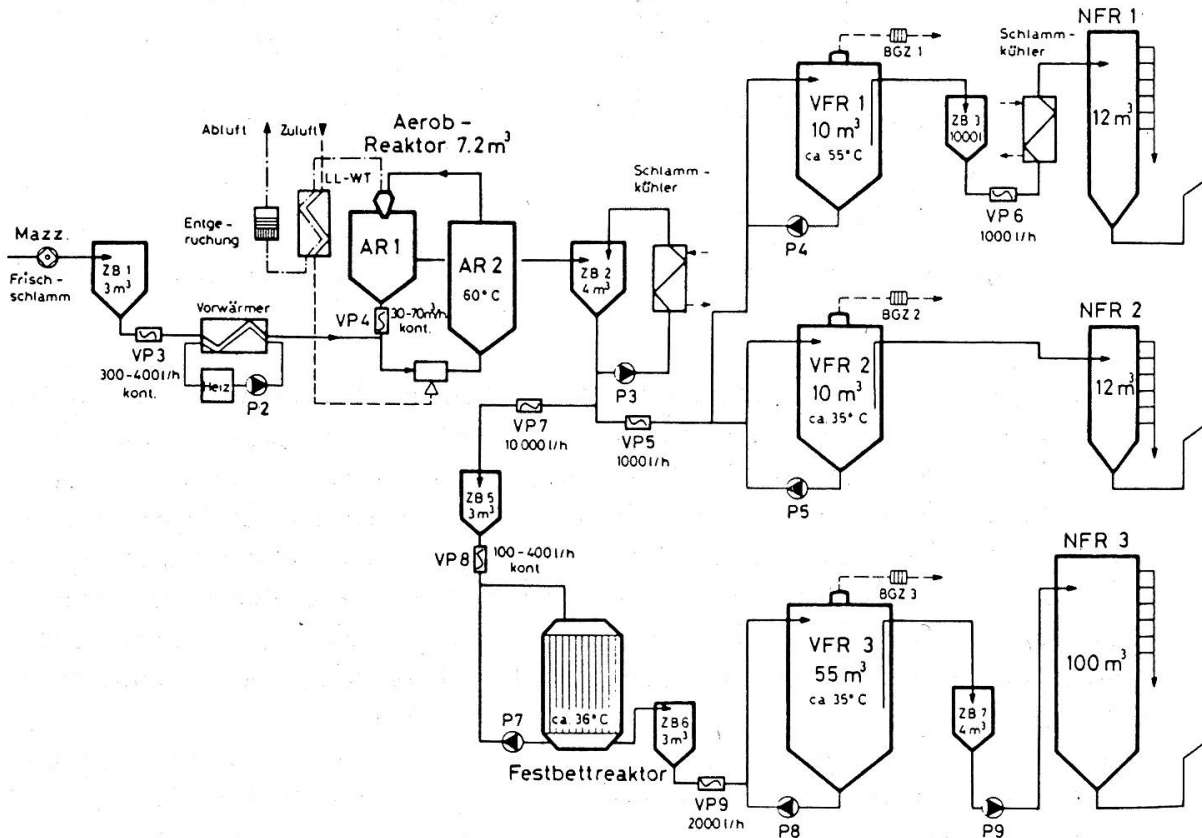


Abb. 13 Pilotanlage zur Austestung der aerob-thermophilen Schlammfermentation mit anschliessender Faulung in der ARA Altenrhein

strassen (siehe Abb. 13), so dass im Parallelbetrieb anschliessend an die aerobe Teilfermentation sowohl die mesophile (ca. 35 °C) und die thermophile Faulung (ca. 55 °C) wie auch eine Versäuerungszwischenstufe vor der mesophilen Faulung eingehend geprüft werden kann. Gleichzeitig wird als Vergleich laufend die normale Faulung der Kläranlage ausgewertet.

Mögliche Problempunkte bei Hygienisierungsanlagen nach dem Prinzip der aeroben Teilfermentation mit anschliessender Faulung

Anhand bisheriger, praktischer Erfahrungen scheinen Hygienisierungsanlagen nach diesem Prinzip eine verlässlichere bzw. anhaltendere Hygienisierung als rein thermische Vorpasteurierungsanlagen zu gewährleisten, sofern die Temperatur in der aeroben Fermentationsstufe über 55 °C während mindestens 15 Stunden Aufenthaltszeit liegt. Empfehlenswert ist ein Temperaturbereich um 60 °C.

- Auch bei diesen Verfahren sollten zur Vermeidung von unnötigen Rekontaminationen Kühler- und anschliessende Fördereinrichtungen thermisch desinfiziert werden können und offene Stapelräume nach der Faulung vermieden werden.
- Bei Anlagen mit thermischen Vorwärmestufen (z.B. aus Wärmerückgewinnung, Abwärme Gasmotor) soll nur so hoch vorgewärmt werden, dass noch mindestens 10 °C durch biologische Eigenerwärmung aufzubringen sind. Ansonsten reduzieren sich die typischen Vorteile dieser Verfahrenskombination wie sichere Hygienisierung, hohe Schlammnacheindickung usw. beträchtlich. Ohne oder mit geringer Vorwärmung hingegen wird eine sehr hohe Nacheindickung erreicht, allerdings unter gleichzeitig grossem Gasproduktionsverlust in der Faulstufe. Bei Frischschlämmen unter 4% TS bereitet das Erreichen der erforderlichen Prozesstemperatur im Aerobreaktor ohne Vorwärmung Mühe.

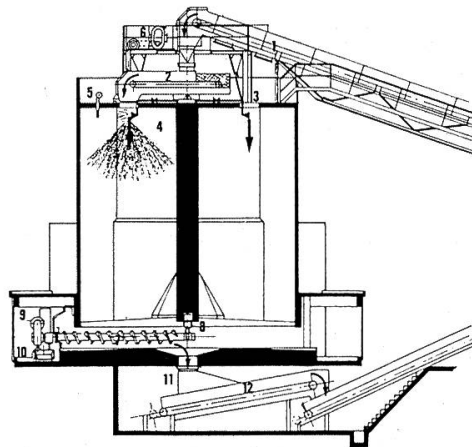


Abb. 14 Beispiel einer Schlammkompostierungsanlage (Feuchttrotte)

Bei der aeroben Verrottung des vorentwässerten und meist mit grossen Mengen Kohlenstoffträgern wie Sägemehl o.ä. durchmischten Klärschlammes entstehen ebenfalls exotherme Reaktionen mit guter Hygienisierungswirkung.

3. Schlamm-trocknung

- Konvektionstrockner, z.B. Trommeltrockner, Mahltrockner, Stromtrockner, Fliessbettrockner
- Kontaktrockner, z.B. Dünnschichtverdampfer, Tellertrockner
- Vakuumtrockner, z.B. Fallstromverdampfer

Das Trocknen von Klärschlamm bringt als Endprodukt einen guten Phosphordünger mit viel organischer Substanz. Mit den hohen Behandlungstemperaturen von über 100 °C wird zudem eine einwandfreie Hygienisierung sichergestellt. Obwohl es sich im Prinzip um eine Nachpasteurisierung handelt, sind Nachvermehrungen von Rekontaminationen infolge Fehlen von genügend Wasser bei TS-Gehalten > 90% praktisch ausgeschlossen. Trocknungsanlagen für Klärschlamm sind kostspielige Aggregate mit relativ hohem Energiebedarf. Sie werden deshalb nur für jene Fälle interessant, wo der Flüssigschlammabsatz nicht sichergestellt ist.

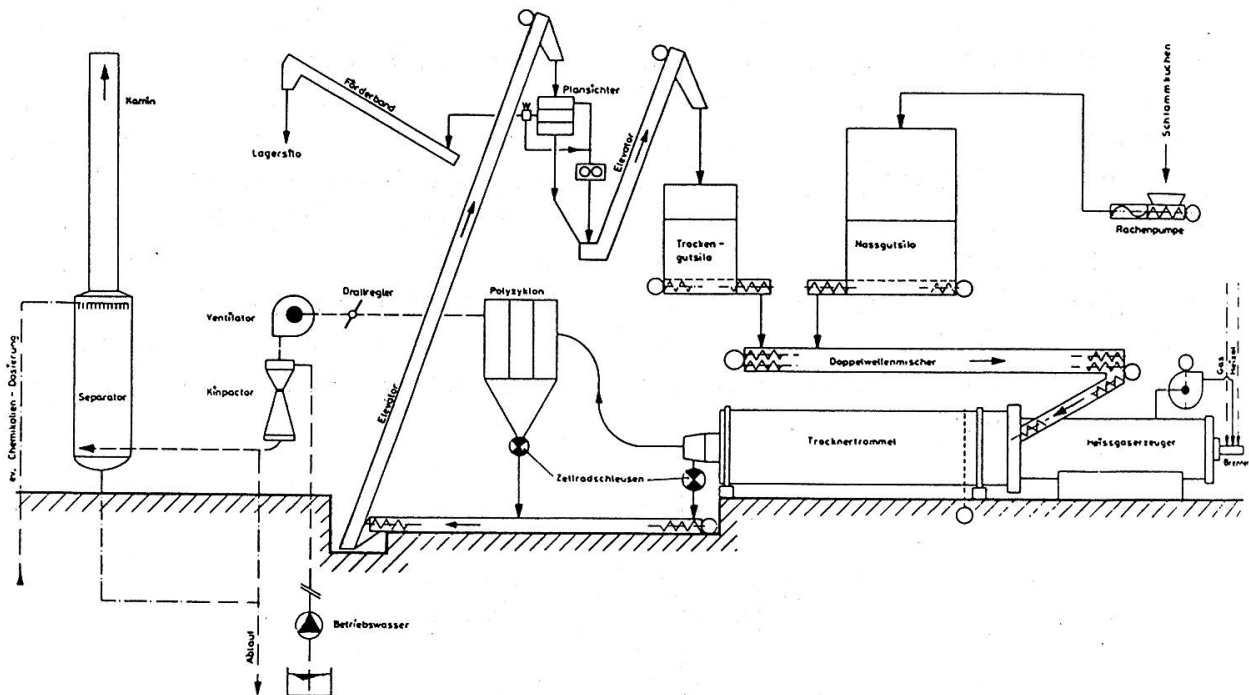


Abb. 15 Beispiel eines Konvektionstrockners (Trommeltrockner) (System Roediger AG)

Für die Klärschlamm-trocknung sind Trommeltrockner am meisten verbreitet. Sie zeichnen sich aus durch hohe Leistung, robuste Konstruktion, hohen Trocknungsgrad und gut granuliertes Endprodukt. Probleme bestehen bei Konvektionstrocknern vor allem mit der schwierigen Abluftbehandlung.

Dieses Verfahren bringt praktisch keine Abluftprobleme, da ohne Heißgase gefahren wird. Der im Trocknungsrohr verdampfte Wasserinhalt des Schlammes wird über eine elektrisch betriebene Wärmepumpe geführt und anschliessend als überhitzter Dampf zur Eindampfung des nachfolgenden Schlammes benützt. Das heisse Kondensat kann für die Schlammvorwärmung herangezogen werden. Dank der Wärmepumpe und Schlammvorentwässerung arbeitet das Verfahren relativ energiewirtschaftlich.

Eine weitere Möglichkeit der Energieeinsparung ergibt sich bei der Herstellung eines feuchteren Endproduktes (ca. 70% TS), wobei zur Verhinderung von bakteriellen Nachvermehrungen Harnstoff zugemischt wird. Offensichtlich wirkt der dabei frei werdende Ammoniak antibakteriell. Gleichzeitig wird auch der düngewirksame Stickstoffanteil erhöht.

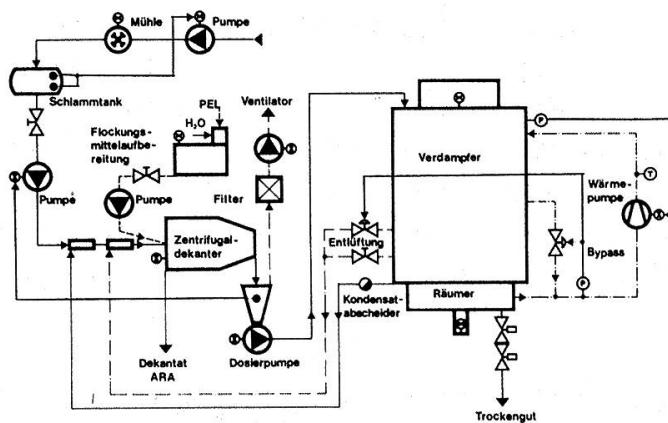


Abb. 16 Beispiel eines Kontaktrockners (Dünnschichtverdampfer) System Bühler AG

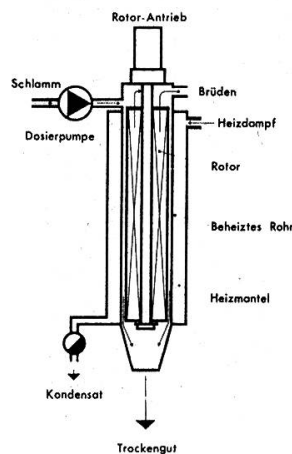


Abb. 17 Detail eines Dünnschichtverdampferes

4. Bestrahlung von Flüssigschlamm

- Gammabestahlung
- Elektronenbestahlung

Der Hygienisierungserfolg beruht auf der Wirkung von ionisierenden Strahlen auf Bakterien und Parasiten. Alle pathogenen Keime werden bei einer ausreichend stark absorbierten Dosis (mind. 300 krad) sicher eliminiert (Reduktionsfaktor rund 10^7), gleich ob von Gammaquellen oder einem Elektronenbeschleuniger.

Die Gammabestahlung eignet sich besonders für kleinere bis mittlere Schlamm-mengen, die Elektronenbestahlung wird aus verfahrenstechnischen Gründen hingegen erst ab 250 m³ Schlamm pro Tag wirtschaftlich. Da auch bei diesem Verfahren durch das Hygienisieren von Faulschlamm (Nachpasteurisation) bakterielle Nachver-

mehrungen aus Rekontaminationen begünstigt werden, empfiehlt sich ebenfalls eine Anwendung als Vorpasteurisation. Trotz strahlensicherer Betriebsweise und Vorteilen wie wenig Geruchsbelästigung und bessere Schlammeindickfähigkeit konnten sich diese Verfahren in der Praxis nicht durchsetzen. Dies dürfte nebst den hohen Kosten und der ungewohnten Technik auch auf den psychologisch negativen Einfluss, wenn von Strahlenbehandlung die Rede ist, zurückzuführen sein.

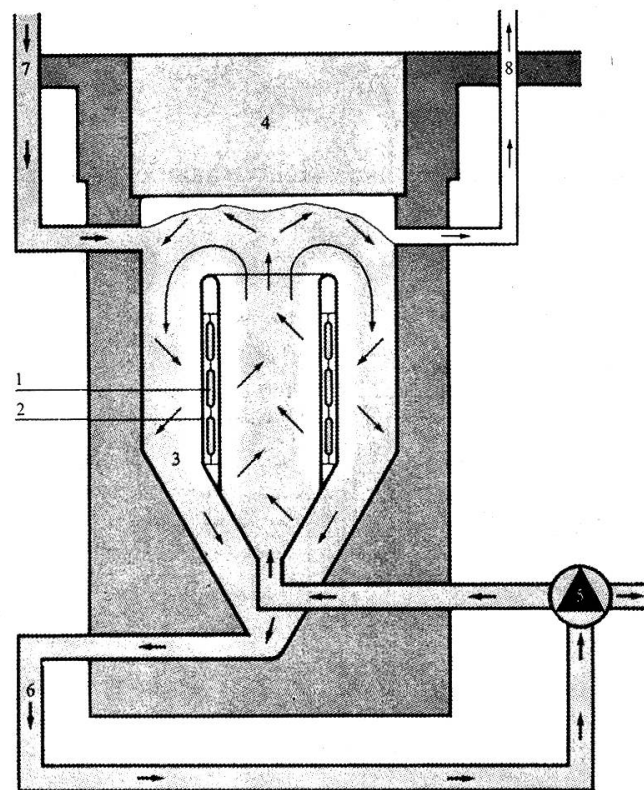


Abb. 18 Beispiel einer Gamma-Hygenisierung (System Sulzer)

In einem einwandfrei abgeschirmten Bestrahlungsraum wird der Schlamm während einer vorgegebenen Zeit an den Strahlenquellen vorbeigeführt.

Leistung der Anlagen: Kleine Anlage: bis 20 m³/Tag bei einer max. Beladung von 100 000 Ci Co60

Grosse Anlage: bis 250 m³/Tag bei rund 900 000 Ci Co60

5. Chemische Behandlung

Durch Zugabe von gebranntem oder gelöschtem Kalk oder Laugen wird ein pH von 9–10 eingestellt, wodurch für die Bakterien ein toxisches Klima mit einer Verhinderung weiteren biologischen Wachstums entsteht. Der Einsatz wurde z.B. erfolgreich als Zweitstufe der Nachpasteurisierung zur Verhinderung von Nachvermehrungen aus Rekontaminationen ausgetestet. Hohe Betriebskosten und Nebenwirkungen

(z.B. Schlammkartonbildung nach Flüssigaustrag) geben diesem Verfahren aber keine grossen Chancen.

Kalk kann auch vorentwässertem Klärschlamm zugemischt werden und dadurch exotherme Reaktionen mit Temperaturen von 60 bis 80 °C fördern. Sowohl die hohe Temperatur und der hohe pH bewirken eine gute Hygienisierung.

Neuerdings wird von einzelnen Firmen auch die Zugabe von Oxidationsmitteln propagiert, welche ähnlich wie etwa Chlor oder Ozon bei der Wasserentkeimung wirken. Da im Klärschlamm viel Substanz vorhanden ist, sind entsprechend hohe Dosen notwendig. Im weiteren dürfte deren Wirkung zeitlich begrenzt sein, so dass bei längeren Stapelzeiten Nachvermehrungen aus Rekontaminationen denkbar sind. Entsprechende Versuche sind zurzeit im Gange.

Wie unter dem Kapitel Schlamm Trocknung bereits erwähnt, kann bei Zugabe von Harnstoff o. ä. der sich bildende Ammoniak bakterielle Nachvermehrungen unterbinden. Diese Methode scheint vor allem für feuchten Trockenschlamm und evtl. Kompost sinnvoll zu sein. Um eine Verflüchtigung zu verhindern, sollten diese Produkte jedoch bei längerer Lagerung in geschlossenen Säcken aufbewahrt werden.

Bei allen chemischen Verfahren besteht zudem die Gefahr ungenügender Vermischung und zu wenig starken Eindringens der Chemikalien in Schlammklumpen oder Grobstoffe.

6. Langzeitstapelung

Die Langzeitstapelung von stabilisiertem Flüssigschlamm während mehr als einem Jahr wird z. B. in England als Hygienisierungsmassnahme akzeptiert, sofern der Schlamm anschliessend auf für mehrere Monate brach liegendes Land ausgebracht wird.

Schlussbemerkungen

Im Frühling 1983 standen gesamtschweizerisch neun Vorpasteurierungsanlagen in Betrieb sowie acht weitere im Bau. Ungefähr 10–15 Anlagen befinden sich zurzeit in der Projektierungsphase. Trocknungsanlagen stehen zwei in Betrieb und mindestens zwei in der Detailprojektierung. Die einzige Schlammkompostierungsanlage wurde infolge technischer Probleme stillgelegt, andererseits sind zwei kleinere Neuanlagen im Aufbau begriffen.

Mit dem Einbau einer Klärschlammhygienisierungs-Anlage können meist noch andere Vorteile realisiert werden. So z. B. optimalere Abwärmenutzung in den Sommermonaten, Verbesserung der Schlammhomogenisierung und Schlammeindickung, weniger stark belastetes Faulwasser, unter Umständen Faulzeitverkürzung usw. Die Planungs-, Bau- und Betriebsaufwendungen liegen aber in einer Grössenordnung, welche verschiedene Gemeinden und Abwasserverbände nicht ohne weiteres gewillt sind aufzuwenden. Sie befürchten, dass nach Einbau einer Hygienisierungsanlage und auch bei Einhaltung der strengen Bedingungen der Eidgenössischen Klärschlammverordnung erneute Forderungen und Bedenken den Klärschlammabsatz gefährden können. Vielerorts wird deshalb nach Lösungen unabhängig von der

Landwirtschaft gesucht, welche aber meistens neue Probleme aufwerfen. Um der heutigen Unsicherheit zu begegnen und das ökologisch sinnvolle Recycling von einwandfreiem Klärschlamm mit seinen wertvollen Nährstoffen und organischen Substanz zu fördern, bedarf es vermehrter positiver Stellungnahmen und Unterstützung seitens der landwirtschaftlichen Beratung, aber auch einer allgemein objektiveren Betrachtungsweise und Berichterstattung in der Klärschlammverwertung.

Zusammenfassung

Es werden verschiedene Verfahren der Klärschlammhygienisierung und ihre Vor- und Nachteile beschrieben.

Résumé

Les différentes méthodes d'hygiénisation des boues d'épuration, ainsi que leurs avantages et leurs inconvénients sont présentés.

Literatur

Breer C.: Die Hygienisierung von Klärschlamm mit Hilfe verschiedener Behandlungsverfahren. Wasser, Energie, Luft 1/2/80. – *BUS*: Bericht zur Klärschlammverordnung, 5/81. – *Herrnhut H.*: Klärschlammhygienisierung mit Gammastrahlen: ein Überblick. Wasser, Energie, Luft 1/82. – *Hess E.*: Die Dringlichkeit der Klärschlammhygienisierung und ihre Realisierung in der Praxis. Wasser, Energie, Luft 1/2/80. – *Hess E., Breer C. und Keller U.*: Soll Klärschlamm vor oder nach dem Ausfaulen pasteurisiert werden? Gas, Wasser, Abwasser 7/79. – *Huber J.*: Stand der Entwicklung von Verfahren zur Klärschlamm-Hygienisierung. VSA-Dokumentation «Klärschlamm behandeln» 1/81. – *Huber J. und Mihalyfy E.*: Hinweise zum Bau von Pasteurierungsanlagen. Gas, Wasser, Abwasser 11/81. – *Keller U.*: Versuchsbericht über die Klärschlamm-Hygienisierung in der ARA Altenrhein. Wasser, Energie, Luft 1/2/80. – *Keller U.*: Trocknung von Klärschlamm. VSA-Dokumentation «Klärschlamm behandeln» 1/81. – *Keller U.*: Versuche und Entwicklung mit der Klärschlammpasteurisation in Altenrhein. CEC-Tagung Zürich 5/82. – *Loll U.*: Dissertation 1974. – *Maier R.*: Bakteriologische Untersuchungen zum Thema Klärschlamm 11/82. – *Marsch C.U.*: Klärschlamm-Hygienisierung mit Gammastrahlen. Gas, Wasser, Abwasser 11/76. – *Match L.C.*: Der Einsatz von reinem Sauerstoff zur Schlammbehandlung. Essener Tagung 3/79. – *Mützenberg A.*: Verfahren und Anlage zur chargenweisen Frischschlamm-Pasteurisation mit Energierückgewinnung. Interner Bericht 11/79 und 11/81. – *Nebiker H.*: Stabile Klärschlammhygienisierung und günstige Klärschlammigenschaften durch Flüssigrotte. Gas, Wasser, Abwasser 12/81. – *Pöpel F. und Mangold S.*: Eindickung und biologische Entseuchung von Abwasserschamm durch submerse Umwälzbelüftung. Wasser, Energie, Luft 1/82. – *Pöppinghaus K. und Siekmann K.*: Zweistufige Schlammbehandlung. Bericht FiW Techn. Hochschule Aachen 81. – *Schweri R.*: Ein Verfahren zur biologischen Hygienisierung von Klärschlamm. Wasser, Energie, Luft 1/82. – VSA: Dokumentation «Klärschlamm behandeln». VSA-Tagung Januar 81. – Firmenschriften, Firmen: Alfa Laval, Bühler, Cetec, Fuchs, KASAG, Mangold, Nebiker, Roediger, von Roll, Stelzer, Sulzer, Sulzer/Haefely, Union Carbide, UTB, etc.