

Die Technologie der alten Lavezdreherei

Autor(en): **[s.n.]**

Objektyp: **Article**

Zeitschrift: **Schweizerisches Archiv für Volkskunde = Archives suisses des traditions populaires**

Band (Jahr): **73 (1977)**

Heft 1-2

PDF erstellt am: **21.07.2024**

Persistenter Link: <https://doi.org/10.5169/seals-117224>

Nutzungsbedingungen

Die ETH-Bibliothek ist Anbieterin der digitalisierten Zeitschriften. Sie besitzt keine Urheberrechte an den Inhalten der Zeitschriften. Die Rechte liegen in der Regel bei den Herausgebern.

Die auf der Plattform e-periodica veröffentlichten Dokumente stehen für nicht-kommerzielle Zwecke in Lehre und Forschung sowie für die private Nutzung frei zur Verfügung. Einzelne Dateien oder Ausdrucke aus diesem Angebot können zusammen mit diesen Nutzungsbedingungen und den korrekten Herkunftsbezeichnungen weitergegeben werden.

Das Veröffentlichen von Bildern in Print- und Online-Publikationen ist nur mit vorheriger Genehmigung der Rechteinhaber erlaubt. Die systematische Speicherung von Teilen des elektronischen Angebots auf anderen Servern bedarf ebenfalls des schriftlichen Einverständnisses der Rechteinhaber.

Haftungsausschluss

Alle Angaben erfolgen ohne Gewähr für Vollständigkeit oder Richtigkeit. Es wird keine Haftung übernommen für Schäden durch die Verwendung von Informationen aus diesem Online-Angebot oder durch das Fehlen von Informationen. Dies gilt auch für Inhalte Dritter, die über dieses Angebot zugänglich sind.

Die Technologie der alten Lavezdreherei

Von *Alfred Mutz*

Im Vorwort zu seiner Ur-Ethnographie¹ schrieb dessen Verfasser «Ich möchte ausdrücklich betonen, dass neben anderem ein Hauptzweck dieser Arbeit sein soll, andern Untersuchern Anregung zu geben, die vielfachen Lücken des hier Gebotenen allmählich auszufüllen.» Es war das Ziel des Verfassers mit der Darstellung der Technologie der alten Lavezdreherei eine der Lücken zu schliessen, wie sie Rütimeyer empfunden haben mag.

Die Verarbeitung der weichen Lavezsteine lässt sich, nach Rütimeyer, bis in die späte La Tène-Zeit verfolgen. Vorher konnte sie sich, wenigstens was die Erzeugung gedrehter Gefässe betrifft, wegen des Fehlens geeigneter Stahlwerkzeuge überhaupt nicht etablieren. In der Schweiz lebte dieses Gewerbe bis in den Anfang unseres Jahrhunderts weiter, im Veltlin dagegen bis in unsere Tage.

Rütimeyer führt in seinem Kapitel «Die Topfsteinbearbeitung in der Schweiz»² eine ganze Reihe von älteren Autoren an, die in ihren Beschreibungen die Lavezdreherei aufgenommen haben. Die früheste Erwähnung dürfte jene von Plinius in seiner *historia naturalis* sein. Aus dem 16.–17. und 18. Jahrhundert führt er einige Schilderungen der Lavezdreherei an. Es ist für diese Abhandlung von einem gewissen Interesse, hier wenigstens zwei Stellen anzuführen, die sich etwas mit der Technik befassen. So schreibt Guler von Weineck 1616 «sie (die Gefässe) werden fein dünn [gemacht] und eines nach dem andern abgedräyet, als wenn eine halbe zwybel von dem einen umblauff zu dem andern sich abschellet». Rund 100 Jahre später schildert J. J. Scheuchzer den Arbeitsablauf wie folgt: «so nimmet der Meister seine eiserne, spitzige, anfangs grade, hernach je mehr und mehr krumme Instrument, arbeitet damit in den Stein [hinein], und drechselt auss einem stuck Stein fünf, sechs oder mehr Geschirre heraus, die in einander ligen, und einen einigen Einsatz aussmachen». Zu einer weitergehenden Beschreibung des technischen Ablaufes der Erzeugung der Steingefässe kommt jedoch keiner der alten Autoren.

Aus der neueren Zeit können noch zwei Arbeiten angeführt werden, die sich eingehend mit dem uralten Gewerbe befassen. Beide sind

¹ Leopold Rütimeyer, Ur-Ethnographie der Schweiz (Basel 1924) p. XI.

² Leopold Rütimeyer (wie Anm. 1) 94ff.

auch mit einer Reihe von instruktiven Bildern ausgestattet. Lurati³ schildert in seiner Publikation den Arbeitsablauf von der Gewinnung der Rohlinge bis zum fertigen Geschirr. Gleichzeitig geht er den alten, nicht italienischen, Ausdrücken nach, wie sie von den Lavezdrehern für ihre Werkzeuge, Hilfsmittel und Vorgänge heute noch gebraucht werden. Dem gleichen Thema ist auch Gähwiler⁴ nachgegangen. Seine Arbeit besteht in einer reichen Dokumentation und der Anfertigung von Modellen der Werkstatt und der Drehbank. Wenn sich auch diese eingehend mit den technischen Einrichtungen und deren Gebrauch befasst, so kommt er doch nicht auf die entscheidende Technologie zu sprechen.

Der Verfasser dieser Arbeit hat nicht die Absicht, den vorhandenen Untersuchungen eine neue hinzuzufügen. Er will lediglich den Ablauf des Drehvorganges in technologischer Sicht klar machen. Einige der folgenden Darlegungen können sich nicht auf eigene Beobachtungen an Ort und Stelle der Lavezdreherei stützen. Als verlässliche Quellen sind die Abhandlungen von Rütimeyer, Gähwiler und der Film (siehe Anm. 3) benützt worden, ferner die Auswertung der entsprechenden Sammelobjekte, die sich im Schweizerischen Museum für Volkskunde in Basel befinden.

Die Lavezdreherei

In einer kurzen Übersicht soll in diesem Abschnitt die Lavezdreherei beschrieben werden, wie sie sich äusserlich betrachtet abspielt. Dabei stütze ich mich auf die eingehende Schilderung, die Adolf Gähwiler für das Rätische Museum, das heute im Besitz der letzten Original-Lavezdrehbank ist, wie auch für das Technorama in Winterthur verfasst hat.

Die Lavez-Rohlinge, die ein beachtliches Gewicht und Grösse haben können, werden meist in Stollen abgebaut. Gewichte von 50 kg und mehr sind keine Seltenheiten. Im Kanton Graubünden und im Veltlin befinden sich die bekanntesten Vorkommen, doch wird das Gewerbe nur noch im Veltlin betrieben. Nach einer brieflichen Mitteilung von Herrn A. Gähwiler will einer der Söhne des «letzten»

³ Ottavio Lurati, *L'ultimo laveggiaio di Val Malenco* (Basel 1970; Schweiz. Gesellschaft für Volkskunde, Reihe: Sterbendes Handwerk, Nr. 24). Im Zusammenhang mit dieser Untersuchung ist ein sehr instruktiver Film über die Lavezdreherei gedreht worden.

⁴ Adolf Gähwiler, *Lavezdrehbank, Valbrutta*. Manuskript für das Rätische Museum in Chur und das Technorama in Winterthur.

Lavezdrehers Migola, allerdings etwas modernisiert, das Gewerbe des Vaters weiterbetreiben.

Lavez ist weich, hat eine faserige Struktur und ein spezifisches Gewicht von 2,7–2,8. Von den hoch gelegenen Abbaustellen müssen die Rohlinge auf dem Rücken, teils auf Schleifen zu den tieferliegenden Werkstätten gebracht werden. Für den Antrieb der Drehbank wird das Wasser vom Bergbach durch einen kleinen Kanal (Abb. 1) auf die Schaufeln einer hölzernen Turbine geleitet. Die im Bilde gezeigte Werkstatt ist ein kleiner rechteckiger Raum von nur 3,90 × 2,60 m. In die Wand, die gegen den Kanal steht, sind zwei Öffnungen eingebrochen, die eine für die Drehbankachse und die andere für die Regulierstange (Abb. 2). Rechtwinklig zur Längswand ist die Drehbank angeordnet. Sie liegt ebenerdig, weshalb sich vor ihr eine Bodenvertiefung befindet, in die der sitzende Dreher seine Füße stellen kann. Die Drehbank besteht aus nur wenigen Teilen und ist denkbar einfach gebaut. Vom Turbinenrad, das beidseitig gelagert ist, führt eine eiserne Stange durch die Wand; sie ist am Ende zu einem rechteckigen konischen Becher ausgebildet (Abb. 3). Diesen könnte man als Mitnehmer bezeichnen, denn er gewährleistet die sichere Übertragung der Achsdrehungen auf das Werkstück. In diesen Becher wird ein genau passendes Holzstück, die Keule, gesteckt (Abb. 4). Erst auf diese wird mit erwärmtem Pech der Lavezrohling aufgeklebt. Die Haftung zwischen Keule und Lavezstein ist so gross, dass sie die mechanische Beanspruchung durch den Drehvorgang aushält.

Zuvor muss der Rohling von Hand so gut wie möglich mit Meissel und Hammer rund gehauen werden, damit er, wenn er in Drehung versetzt wird, nicht allzu stark unrund läuft. Als erstes wird in der Mitte eine kleine Vertiefung eingedreht. In diese steckt der Dreher

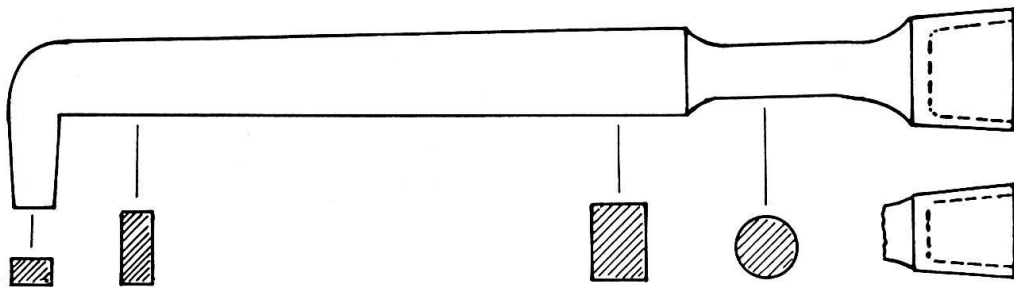


Abb. 3. Eine ähnliche Achse, aber von einer einstigen Tessiner Lavezdreherei. Jetzt im Schweiz. Museum für Volkskunde. Links der Verbindungshaken mit der hölzernen Achse, dann die runde Partie der Lagerstelle und am Ende der Mitnehmerbecher. Die schraffierten Flächen weisen auf die entsprechenden Querschnitte hin.

einen Holzzapfen, dessen anderes Ende, ebenfalls zugespitzt, in eine Höhlung im Querbalken gelagert wird. Damit erhalten Werkstück und Drehbankachse Halt und Zentrierung. Jetzt muss der äussere Umfang nach und nach überdreht werden, damit eine glatte und konische Aussenfläche entsteht (Abb. 5). Hernach wird die Bodenfläche bis zur Klebstelle ebenfalls mit dem Drehstahl überarbeitet. In diesem Zustande hat das Werkstück kaum mehr Unwucht, so dass es sich einigermassen ruhig dreht. Nun kann das Einstechen mit dem geraden Drehstahl beginnen (Abb. 6). Mit der Lage der Einstichstelle wird gleichzeitig die Dicke der Gefässwandung bestimmt. Um ein Zerspringen der Wandung möglichst zu verhindern, legt der Handwerker zwei bis drei verstellbare eiserne Spangen um das Drehstück. An der konischen Aussenseite lassen sich diese Spangen fest anpressen. Die Richtung der Nut muss genau mit der Aussenseite parallel verlaufen. Nur so kann auf der ganzen Gefässhöhe eine gleich dicke Wandung erreicht werden. Diese Operation erfordert eine feste Führung des Werkzeuges zusammen mit einer fortwährenden Überwachung des Arbeitsablaufes. Ist die Nute so tief eingestochen, dass nur noch

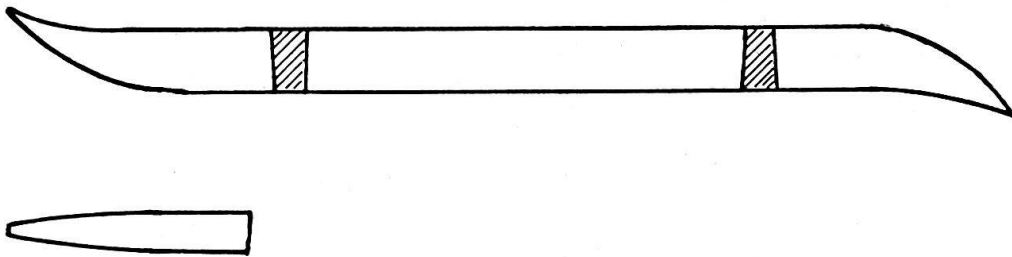


Abb. 6. Ein gerader doppelter Drehstahl. Die Form dieses Werkzeuges steht teilweise im Gegensatz zu den grundsätzlichen Bedingungen, wie sie im Text dargelegt sind. Hier bilden die Schneiden nicht den breitesten, sondern den schmälsten Teil des Werkzeuges. Dass es gleichwohl wirken kann, hängt mit den besonderen Eigenschaften des Lavezsteines zusammen. Der Dreher führt die schlanke Werkzeugspitze links und rechts an den entstehenden Nutenwänden entlang. Das dazwischen liegende Material bröckelt einfach ab. Siehe Abb. 6a.

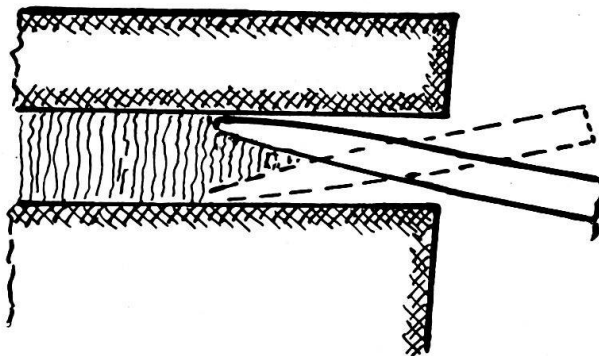


Abb. 6a

die Bodendicke vorhanden ist, kommt der Hakenstahl zur Anwendung. Der Umgang mit diesem und seine Wirkungsweise wird später genauer geschildert. Jetzt soll nur so viel gesagt sein, dass seine Handhabung schwierig ist und vom Lavezdreher viel Geschick und Konzentration erfordert. Er kann den Fortgang der Arbeit nicht mit den Augen verfolgen und muss sich daher vollständig auf das Gehör und das Gefühl in den Händen bei der Werkzeugführung verlassen. Das Gehör ist deshalb eine Kontrolle, weil bei der Arbeit Geräusche entstehen, deren Regelmässigkeit den Arbeitsablauf anzeigt. Ist die erste äussere Schale gedreht und der Kern ausgebrochen, so wird mit einer groben Handsäge die Klebstelle durchgesägt. Nun kann, weil aus einem Rohling mehrere Schüsseln entstehen sollen, der Arbeitsablauf in der beschriebenen Weise von neuem beginnen. Je nach der Grösse des Rohlings kann ein Satz von fünf bis sechs Schüsseln gewonnen werden (Abb. 7). Damit ist aber der Herstellungsprozess noch nicht abgeschlossen. Zu ihrem besseren Gebrauch wird jede Schüssel mit einem Reifen umschlossen. In passender Grösse werden diese zusammengenietet und von unten her an die konische Wandung angetrieben. An den Reifen sind auch Ösen aufgenietet, in welche zum Tragen oder Aufhängen Bügel angebracht werden. Vom ursprünglichen Rohling bleibt, wenn der ganze Satz aus ihm herausgedreht ist, nur noch der innerste Kern (Abb. 8).

Die Werkzeuge

Ein Lavezdreher benötigt für die Produktion seiner Gefässe nicht sehr viele Werkzeuge. Es ist eine Tatsache, die immer wieder beobachtet werden kann: Je einfacher und einheitlicher eine handwerklich-technische Verrichtung abläuft, desto geringer ist der benötigte Werkzeugbedarf. Seine Werkzeuge können in zwei Gruppen unterteilt werden. Die wichtigsten davon sind die Drehwerkzeuge, kurz als Handdrehstähle bezeichnet. Diese werden, wie schon aus ihrer Bezeichnung hervorgeht, von Hand geführt. (Beim maschinellen Drehen dagegen sind sie starr auf der Maschine befestigt.) Dann jene, die er für deren Herstellung und Unterhalt benötigt. Als solche sind Amboss und Schmiedehämmer zu nennen, wozu auch ein Schmiedefeuer gehört. Ferner eine grobe Handsäge. Für das Anbringen der Metallreifen, mit denen die fertigen Gefässe umschlossen werden, genügen ebenfalls nur wenige Werkzeuge. Sie sind schnell aufgezählt: Hämmer, Meissel, Durchschläge zum Durchschlagen der Nietlöcher, Locheisen zum Vorbilden der Niete, Nietenzieher, Zangen und ein Drillbohrer.

Die Handdrehstähle sind für den Lavezdreher von zentraler Bedeutung. Auf diese stützt sich der gesamte Ablauf und Erfolg seiner Arbeit. Er muss von diesen eine Kollektion zur Verfügung haben, deren einzelne Stücke sich nach Form und Grösse voneinander unterscheiden. Auffallend an diesen Handdrehstählen sind die scheinbar überdimensionierten Hefte. Es sind lange, runde und ziemlich dicke Holzstäbe, in die die stählernen Werkzeuge stirnseitig eingesteckt werden. Da die Drehstähle gewechselt werden können, hat der Dreher weniger Holzhefte als Drehstähle. Die grosse Dimension der Hefte ermöglicht einerseits das Anbringen von Kerben, von denen noch die Rede sein wird, und anderseits ein kraftvolles Halten und Führen des Werkzeuges. Erst mit deren Hilfe kann der Lavezdreher den unruhigen Gang seiner primitiven Drehbank überhaupt beherrschen.

Die Handdrehstähle schmiedet sich der Lavezdreher selbst. Dazu nimmt er Vierkantstäbe aus mit Kohlenstoff legiertem Werkzeugstahl. Eine solche Qualität, die bereits in der Römerzeit vorhanden war, bietet weder beim Schmieden noch beim Härten grosse Schwierigkeiten. Dieser Umstand ist deshalb wichtig, weil der Lavezdreher ein Steinarbeiter und kein Schmied ist, der berufsmässig mit Stahl umzugehen hat. Die Handdrehstähle haben zwei Hauptformen: 1. die geraden, die zum Einstechen der peripheren Nuten benötigt werden, und 2. die abgekröpften, welche zum Loslösen der inneren Kerne dienen (Abb. 9). Von diesem Vorgange wird noch ausführlich die Rede sein.

Das eine Ende der Stahlstäbe wird auf dem Amboss zu einer vierkantigen schlanken Pyramide ausgestreckt, die als Angel bezeichnet wird. Mit einer solchen erhalten die Werkzeuge mancher Gattungen (Feilen, Stech- und Lochbeitel, Schraubenzieher u. ä.) mit dem Holzheft eine solide Verbindung. Das andere Ende wird in die benötigten Formen geschmiedet, seien sie für die geraden Einstiche oder zum Loslösen der Kerne bestimmt. In beiden Fällen muss die eigentliche Schneide so geformt sein, dass sie die breiteste Partie des Werkzeuges bildet. Anders könnte sie nicht tief in das Material eindringen, sie würde sich in der Nute verklemmen. Die freischneidende Schneide ist eine Grundanforderung, die bei allen derartigen Werkzeugen, seien sie alt oder modern, erfüllt sein muss.

Die für das Hinterstechen der Steinkerne benötigten Drehstähle müssen zunächst in einem stumpfen Winkel abgekröpft werden. Die peripheren Einstiche verlaufen nicht parallel zur Drehachse, sondern entsprechend der konischen Gefässform schräg zu dieser. Diesem Umstand muss der Drehstahl angepasst sein. Der abgekröpfte Teil

des Werkzeuges wird zusätzlich gerundet, um in die kreisrunden Nuten eingeführt werden zu können. Damit sie sich in diesen bewegen lassen, müssen sie geringer dimensioniert sein.

Nachdem die Werkzeuge in ihre richtigen Formen geschmiedet sind, erfolgt ihre Härtung, d. h. sie müssen auf eine Temperatur von 800° – 850° C erwärmt und dann rasch im Wasser abgeschreckt werden. Beim werkstattmässigen Härten wird dieser Temperaturbereich von Auge an der Glühfarbe beurteilt und als «Kirschrot» bezeichnet. Diese Behandlung bewirkt eine durchgehende Härtung des Stahles, und zwar in so hohem Grade, dass das Härtegut als Werkzeug nicht taugen würde. Es wird daher einem zweiten Prozess, dem Anlassen, unterworfen. Zunächst muss das gehärtete Werkzeug an der Schneide blank geschleuert werden. Hierauf wird ihm erneut Wärme zugeführt. Diese bewirkt auf der blanken Stelle das Erscheinen einer Folge von Farben, die vom blassen Strohgelb zum Violett verläuft. Unter dem Einfluss der Wärme verringert sich nach und nach die Härte, und es stellt sich stufenweise die Elastizität des Stahles wieder ein. Die Farben sind lediglich ein äusserer Gradmesser dieses Vorganges, weshalb es der Handwerker in der Hand hat, den Anlassprozess im gewünschten Moment durch Eintauchen in Wasser abubrechen. Werden Werkzeuge, wie in unserem Beispiel, für die Steinbearbeitung benötigt, so wird bereits bei Gelb abgeschreckt. Bei einem Messer dagegen, das biegsam sein muss, wird erst bei Blau oder Violett der Ablauf gestoppt.

Zwar gehören diese Darlegungen nicht direkt zur Lavezdreherei. Sie sollen zeigen, wie gerade in einem alten Handwerk mit einer einfachen Technik es keinen festumschlossenen Bezirk geben kann. Ein solcher Handwerker muss, schon weil er örtlich isoliert ist, andern «ins Handwerk pfuschen». Im vorliegenden Falle ist für den Lavezdreher das Schmieden und Härten seiner Werkzeuge ein integrierender Bestandteil seines Berufes. Ohne solches zusätzliches Wissen und Können wäre er immer wieder im Ablauf seiner Tätigkeit beeinträchtigt.

Zu einigen technischen Begriffen

Zum besseren Verständnis des technischen Verfahrens, das die Lavezdreherei zweifellos darstellt, dürfte es angezeigt sein, einige Begriffe zu erläutern, wie sie beim Metaldrehen geläufig sind, doch mit dem Vorbehalt, dass sich diese nicht einfach übertragen lassen. Um den Text nicht zu sehr zu belasten, wird auf die Wiedergabe von

Fortsetzung Seite 57



Abb. 1. Die Werkstatt-Hütte des Lavezdrehers Migola im Valbrutta, Blick talwärts. Vom linken Bildrand führt der Wasserkanal zur Hütte, die links von diesem, an einen grossen Felsklotz angelehnt, angebaut ist.



Abb. 2. Durchsicht durch die Hüttenwand auf die kleine Turbine. Von dieser führt die Drehbankachse in den Raum. An deren Ende der rechteckige konische Becher für die Aufnahme der Keule. Oben die Regulierstange für die Betätigung des Schiebers.

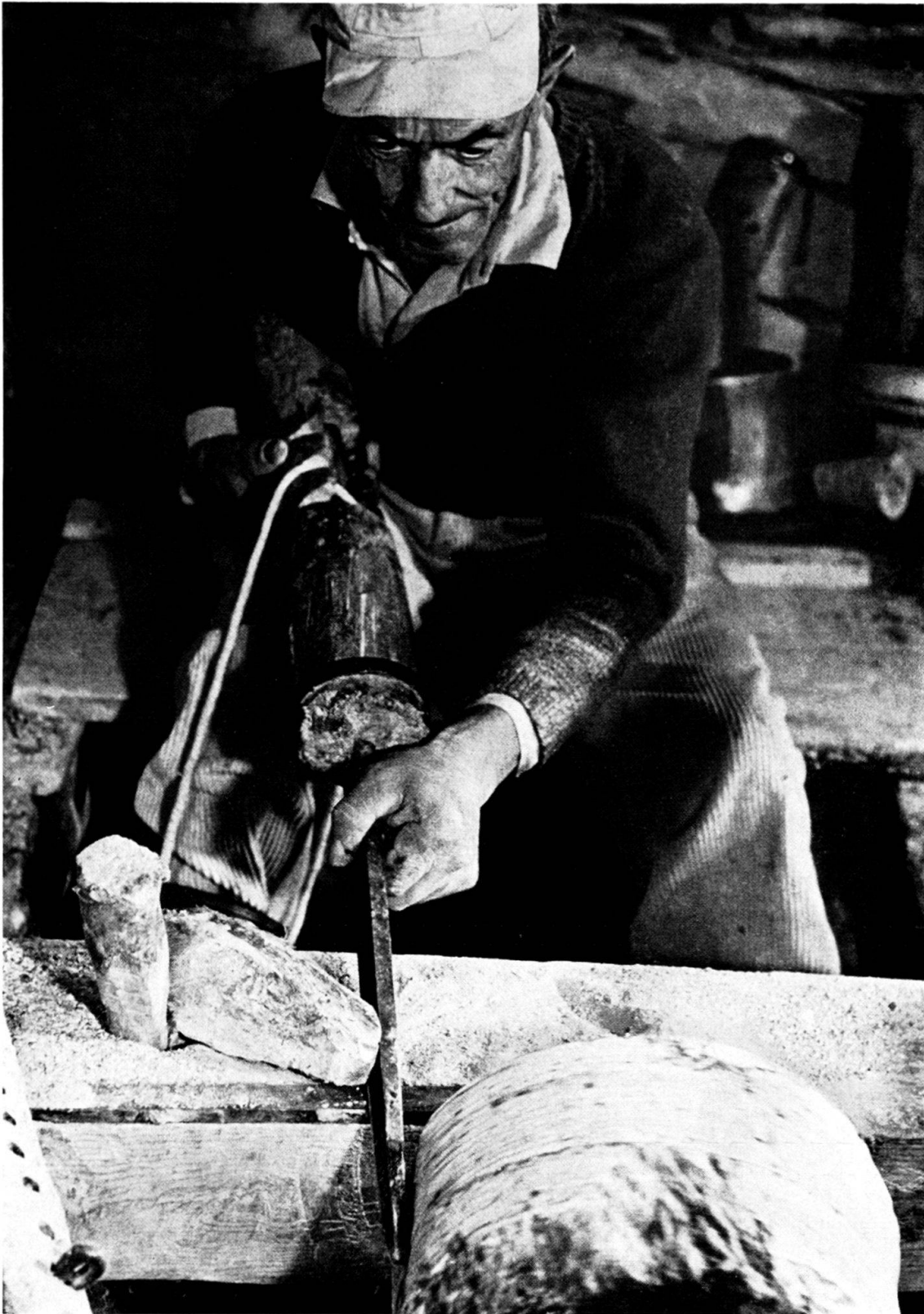


Abb. 5. Der Lavezdreher beim Überdrehen der Aussenseite eines Rohlings. Im Vordergrund der rotierende Rohling, dahinter der Querbalken. In diesem steckt ein Zapfen, an welchen ein Holzstück angelegt ist, um so dem Werkzeug Halt und Führung zu geben. Das schwere Werkzeug hält der Dreher mit den Händen und klemmt es unter den Arm. In einer der Kerben ist die Seilschlinge eingehängt. Man beachte auch die Konzentration auf dem Gesicht des Drehers.



Abb. 7. Ein schöner, aus einem Rohling herausgedrehter Geschirrsatz. An den Innenwandungen sind Drehrillen zu sehen. Die Schüsseln haben noch keine Bandagen.



Abb. 8. Als Rest von der innersten Schüssel bleibt noch der Kern. Vorn die zuerst eingedrehte Zentrierung und hinten der abgebrochene Zapfen.



Abb. 4. Die Holzkeule mit einem aufgeklebten Lavezstück. Links der kantige Zapfen, der in den Becher passt.



Abb. 9. Eine eindruckliche Kollektion von Hakenstählen. Man beachte, wie die Spitzen sich zu den Schneiden verjüngen. Am deutlichsten ist dies beim grössten festzustellen, an dem sich ein positiver Winkel befindet.

Abb. 10. Blick über den Rücken des Drehers auf Drehbank und Arbeit. Eine Nute ist schon tief eingestochen. Links vom Kopf die Regulierstange, und rechts zwei Rohlinge mit aufgeklebten Holzkeulen. Im Hintergrund Bandagen und zwei grobgezahnte Holzsägen. ►





Abb. 11. Das Kontrollinstrument, dessen einer Teil in der Nute steckt, und der andere deren Tiefe auf der Aussenseite angibt. Die entstehende Schüssel ist hier mit drei Reifen bandagiert.



Abb. 14. Das *legno per ferro di fondo* von seiner Unterseite. Die halbrunde Kerbe kommt auf den Oberschenkel des Drehers zu liegen. Im Besitz des Schweiz. Museums für Volkskunde, Basel.

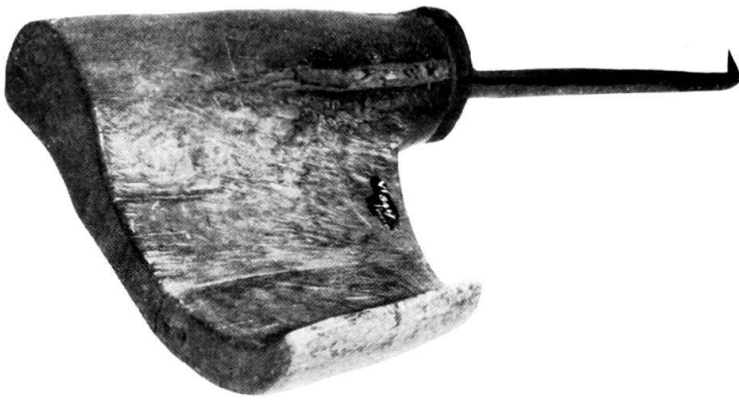


Abb. 15. Das gleiche Holz von der Oberseite mit der nach rechts ausladenden breiten Mulde für den Unterarm. Die Breite der Mulde erlaubt, den Unterarm langsam nach rechts zu verschieben, um so auf die Werkzeugspitze einen stärkeren Druck auszuüben.

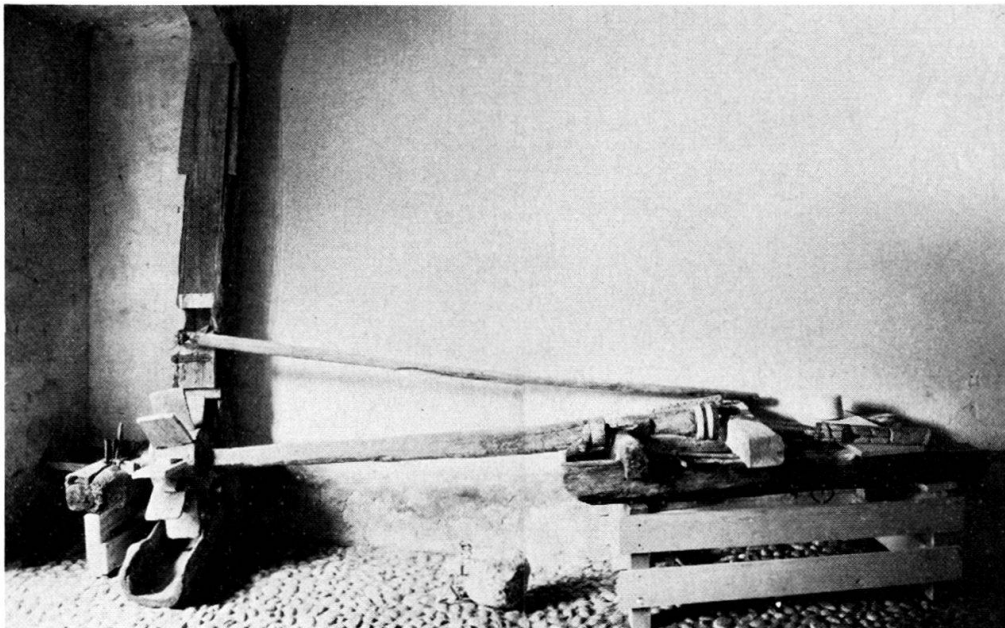


Abb. 16. Die Abbildung zeigt als Zusammenfassung den ausgebauten Sturzkänel mit der Drehbank. Links der senkrechte Känel mit Schieber und Regulierstange, darunter das einfache hölzerne Turbinenrad und der Ablauf. Von der Turbine nach rechts führt die ebenfalls hölzerne Achse zur Drehbank, die hier auf einem Gestell gelagert ist. Auf dem ersten Querholz ist die Achse gelagert, dann wieder auf dem grossen, das auch als Handauflage dient. Zwischen beiden eine Keule mit einem bandagierten Rohling. Die Abbildung zeigt deutlich die Primitivität der ganzen Einrichtung, auf der aber trotzdem beachtliche Leistungen vollbracht werden können.

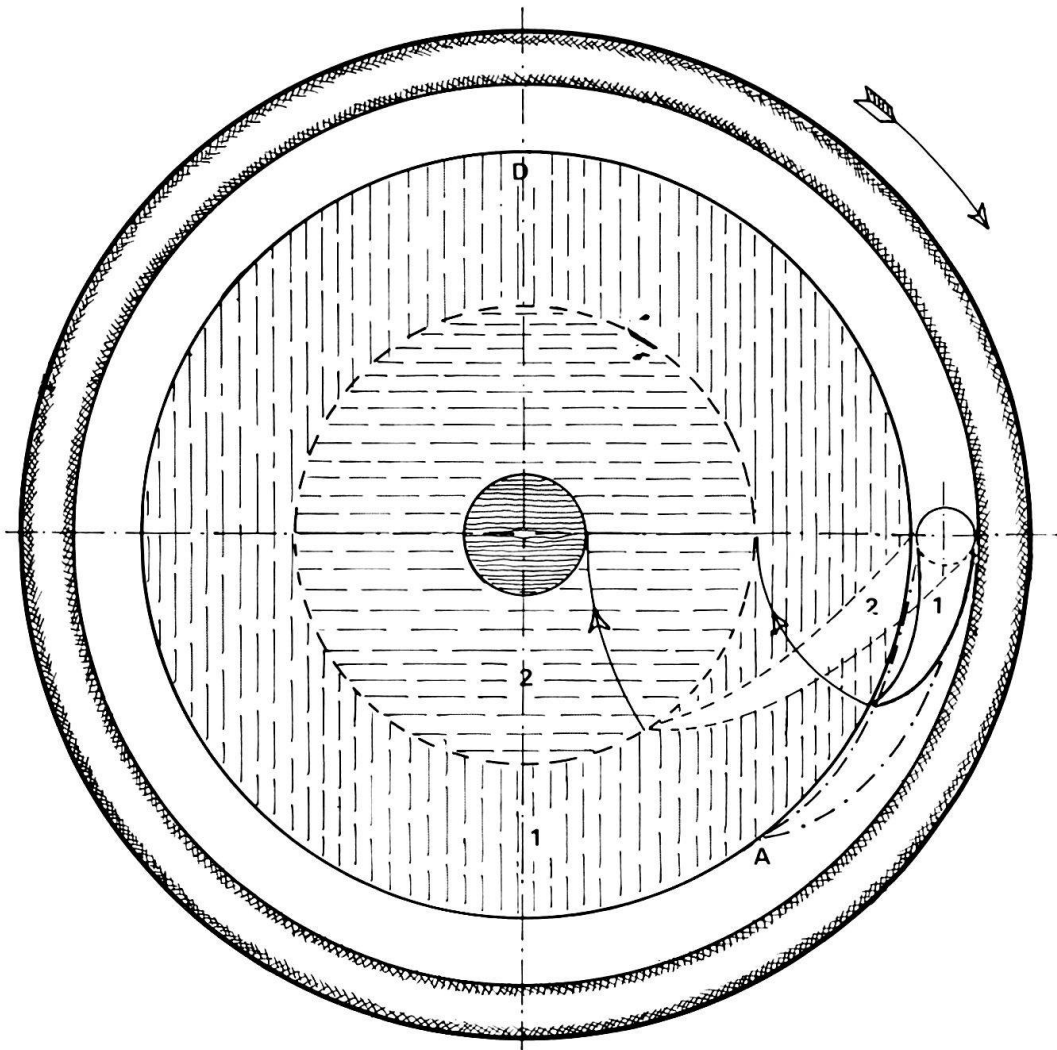


Abb. 12. Schematische Skizze mit der Darstellung der Arbeitsweise des grossen und kleinen Hakenstahles. Pfeil = Drehrichtung des Werkstückes. Äusserer Kreisring mit den kleinen Schraffuren = Wandung des entstehenden Gefässes. Zwischen diesem und der senkrecht schraffierte Fläche ist die eingestochene Nute. 1 = kleiner Haken-Drehstahl; 2 = grosser Haken-Drehstahl. Die senkrecht schraffierte Fläche [1] wird von Werkzeug 1 und die waagrecht schraffierte Fläche [2] von Werkzeug 2 bestrichen. D = Druckstelle, um den Kern in der Faserrichtung abzubrechen. A = Angriffspunkt für Werkzeug 2, wenn nicht mit Werkzeug 1 vorgearbeitet worden wäre.

Bildernachweis

Abbildungen 5, 7, 9, 10, 11 C. Champion, mit Erlaubnis der Schweiz. Gesellschaft für Volkskunde veröffentlicht.

Abbildungen 1, 2, 16 A. Gähwiler, 8134 Adliswil.

Abbildungen 3, 4, 6, 8, 12, 13, 14, 15 A. Mutz, 4056 Basel.

Formeln verzichtet. Beim Lavezdrehen sind gewisse Faktoren zu unsicher, als dass sie rechnerisch erfasst werden könnten, um einen direkten Vergleich ziehen zu können. Auch steht die Lavezdreherei kaum unter einem harten wirtschaftlichen Druck. Bei der Umformung von Material auf Drehbänken kommt der Zerspanbarkeit des betreffenden Werkstoffes eine grosse Bedeutung zu. Zerspanbarkeit ist nicht gleichbedeutend mit Bearbeitbarkeit. Andererseits ist die Zerspanbarkeit von mehreren Einflussgrössen abhängig. Diese sind: 1. die Schnittgeschwindigkeit, 2. die Schnittdrücke, 3. die Oberflächengüte und 4. das Kühlmittel. Für unsere Betrachtung können die beiden letzten Grössen ausser Betracht fallen.

Die Schnittgeschwindigkeit ist jene Grösse, mit der das Material am Werkzeug vorbeigeführt wird, die bei gleichbleibenden Umdrehungszahlen, aber unterschiedlichen Durchmessern ungleich gross ist. Sie ist auch sehr von der Qualität des Werkzeuges abhängig. Als Schnittdruck wird jener Druck bezeichnet, der während des Drehens auf das Werkzeug ausgeübt wird. Ungünstige Faktoren, die den Arbeitsablauf beeinflussen sind: die schwerfällige und primitive Drehbank, die schwankende Antriebskraft, von der die Leistung abhängt. Diese Unzulänglichkeiten müssen durch das manuelle Geschick und die Erfahrung des Drehers wettgeschlagen werden. Jede mechanische Bearbeitung aller Werkstoffe kommt durch das Eindringen einer keilförmigen Schneide zustande. Als einfachstes Beispiel gelte der Meissel. Auch die Drehwerkzeuge sind nichts anderes als Keile. Deren Grösse richtet sich vorab nach der Härte des Werkstoffes. Da Lavez ein weicher Stein ist, kann er mit Drehwerkzeugen bearbeitet werden, deren Spitzen sogar mit negativen Winkeln an der Arbeitsstelle wirken. Den spezifischen Eigenschaften der Lavezsteine ist es zuzuschreiben, dass bei ihrer Bearbeitung keine zusammenhängenden Späne wie bei Holz und Metall, sondern nur Steinmehl entsteht. Dieses entfällt durch die Rotation von selbst aus den tief eingestochenen Nuten.

Der technologische Vorgang

Der Lavezdreher sitzt rittlings vor seiner Drehbank. In der Verlängerung ihrer Achse befindet sich der Antrieb, der durch Wasserkraft erfolgt. Mittels eines an einer Stange befestigten Schiebers wird der Wasser- resp. Kraftbedarf reguliert. Das geschieht vom Platz des Drehers aus. Das Drehstück bewegt sich im Uhrzeigersinn und wird durch einen Holzzapfen im Querbalken zentriert. Dieser, von beträchtlichem Querschnitt, dient dem Dreher gleichzeitig als Handauf-

lage für seine Drehstähle. Von diesem aus stösst er langsam seinen geraden Drehstahl in den rotierenden Stein (Abb. 10). Wenn auch der Stein «weich» ist, so setzt er doch dem breiten eindringenden Werkzeug einen erheblichen Widerstand entgegen. Er ist so gross, dass er nicht mit dem Druck beider Hände überwunden werden kann. In die bereits erwähnten Kerben in den Werkzeugheften legt er nun eine endlose Seilschlinge, in die er mit dem rechten Fuss tritt (Abb. 5). Mit der gesteigerten Kraft drückt er das Werkzeug weiter in den Stein. Hat er die nötige Tiefe erreicht, die er mit einem selbstangefertigten Messgerät kontrolliert, so bildet der noch verbleibende massive Teil die Bodendicke des entstehenden Gefässes (Abb. 11). Jetzt kann das Loslösen des inneren Teiles von der äusseren Schale beginnen. Dazu benützt er einen kurzen abgekröpften Handdrehstahl, der auf den Grund der Nute gestossen und dann um seine Achse gedreht wird. Für diese schwierige und Kraft erheischende Operation steckt das Werkzeug in einem besonderen Heft, dessen Beschreibung später folgt. Die nach unten gekehrte Spitze greift, wenn sie in der Pfeilrichtung bewegt wird, den Stein an und dreht in die Bodenflucht eine neue Nute ein. (Zum besseren Verständnis vergleiche man laufend den Text mit der Skizze.) Ist der maximale Punkt erreicht, so hat dieses Werkzeug die senkrecht schraffierte Fläche [1] ausgeräumt (Abb. 12). Nun wird Werkzeug 2 mit dem längeren Haken eingeführt und in gleicher Weise gehandhabt, um mit diesem die waagrecht schraffierte Fläche [2] bis zu einem restlichen Zapfen (eng schraffiert) auszuschaufeln. Die enge Schraffierung deutet gleichzeitig die faserige Struktur des Steines an. Im rechten Winkel zu deren Verlauf wird bei D ein Druck ausgeübt, wodurch der kleine Querschnitt des Zapfens leicht abbricht.

Mit einem längeren Haken an Werkzeug 2 wäre es theoretisch möglich, den inneren Kern ganz loszulösen. Der restliche Zapfen gewährt bis zum Schluss eine feste axiale Verbindung der Drehbank mit dem Werkstück. Diese kann nicht unterbrochen werden, weil sonst im Moment des Durchdrehens das eben entstandene Gefäss in Brüche gehen würde. Dieses Risiko ist viel zu gross, so dass der umständlichere Weg des nachträglichen Entfernens des Zapfenrestes in Kauf genommen wird. Der Lavedreher will ja schliesslich ganze Gefässe bekommen. Er muss ohnehin mit etlichem Ausschuss rechnen.

Die Schneiden an den Werkzeugspitzen bilden keine idealen Schneidwinkel. Die schwierigen Arbeitsbedingungen, die sich in einem engen Raume abwickeln müssen, erlauben keine bessere Gestaltung der Schneiden (Abb. 13). (In dieser Skizze sind ideale Schnittwinkel dar-

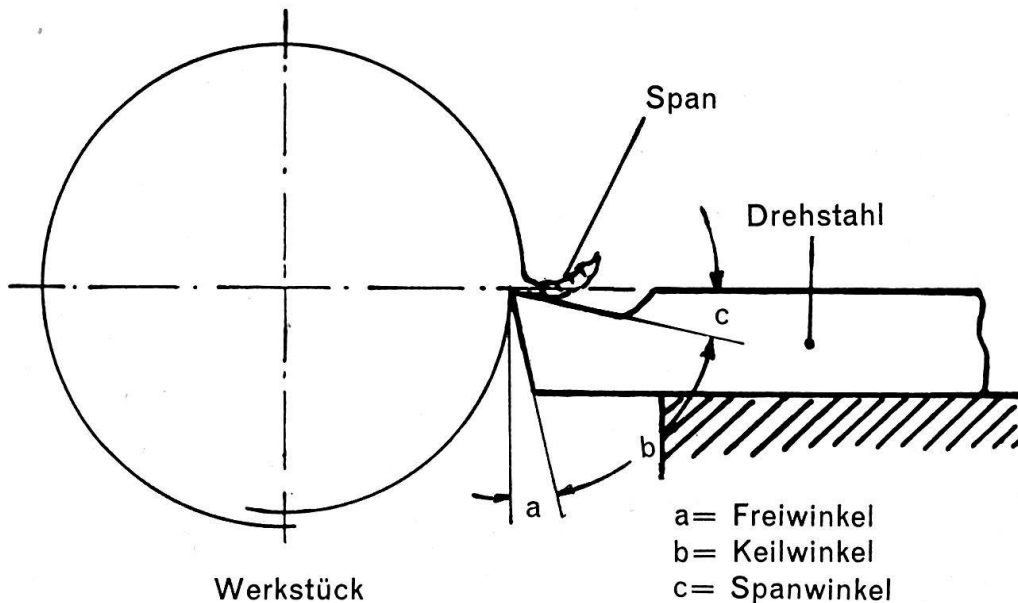


Abb. 13. Mit dieser Skizze sei den Lesern ein Drehstuhl mit den drei wichtigsten Winkeln vorgestellt, wie sie für das Metaldrehen sein müssen. Durch Abschleifen können die Winkel a und c verändert werden, so dass der Keilwinkel b grösser oder kleiner wird. So kann dieser dem Material des Werkstückes und dessen Härte angepasst werden.

gestellt. Näheres in der Bildlegende.) Anders wäre es, wenn jeweilen bei allen Gefässen das innere Volumen auf der Drehbank ausgeräumt werden könnte. Neben diesem technischen Grund verhindert auch die mühevoll und damit teure Beschaffung der Rohlinge das direkte Ausdrehen der Gefässe, weil so von einem Rohling jeweilen nur ein Gefäss entstünde. Am klaren Beispiel der einfachen Verhältnisse in der Lavezdreherei kann abgelesen werden, wie eng «Wirtschaft» und «Technik» ineinander verflochten sind.

Aus der Skizze und dem Gesagten geht hervor, dass die Spitzen von Werkzeug 1 keine günstigen Schnittwinkel aufweisen. Das Werkzeug kann überhaupt nicht schneiden, nur kratzen. Das weiche Gestein ermöglicht gleichwohl eine Materialentfernung. Schon besser sind die Schnittbedingungen für das Werkzeug 2, wenn es für das Ausräumen der Fläche [2] angesetzt wird. Je mehr dessen Spitze nach oben geschwenkt wird, desto günstiger werden die Schnittverhältnisse. Würde Werkzeug 2 von Anfang an bei Punkt A angreifen, also ohne Vorarbeit von Werkzeug 1, so lägen die Verhältnisse noch ungünstiger. Ein Eindringen der Werkzeugspitze in den Stein wäre unmöglich; sie würde nur darüber gleiten. Es sei noch nachgeholt, dass alle Werkzeuge sich stets auf dem starken Querbalken abstützen und damit den Schnittdruck aufnehmen.

Es ist schon angedeutet worden, wie schwierig die Werkzeugführung überhaupt ist, wozu noch der grosse Kraftaufwand kommt. Aus diesen Bedingungen hat sich ein ganz besonderer Werkzeughalter entwickelt, der kaum mehr als «Heft» bezeichnet werden kann. Italienisch wird dieser als *legno per ferro di fondo* bezeichnet, was etwa mit «Holz für das Grundeisen» übersetzt werden kann. Die Unterseite ist mit einer in der Längsrichtung vertieften halbrunden Kerbe versehen (Abb. 14). Deren vorderes Ende liegt über dem Knie des Drehers und verleiht so dem grossen Holzstück einen gewissen Halt. Die rechte Hand umfasst das Werkzeug bei der eisernen Zwinge und die linke weiter vorn. Die Oberseite ist zu einer breiten Mulde geformt, in die der rechte Unterarm gelegt wird (Abb. 15). In dieser Haltung drückt der Arbeiter das Werkzeug langsam nach unten, wodurch es über dem Oberschenkel eine kleine Drehung vollzieht. Im gleichen Masse steigt dann die Werkzeugspitze im Innern des Steines in der umgekehrten Richtung hoch.

Wenn also der Dreher, bedingt durch Bau und Anlage der Drehbank, rittlings vor dieser sitzt, so könnte man sich das Ansetzen der Werkzeuge auch an der gleichen Stelle, aber mit nach oben gerichteten Haken vorstellen. In diesem Falle hätten die Werkzeuge positive Schnittwinkel, wären aber dann so gross, dass sie sich unweigerlich einhaken würden. Es folgte sofort ein Stopp der Maschine, und es könnte überhaupt nicht gedreht werden. Gleiches stellte sich heraus, wenn die Werkzeuge an der gegenüberliegenden Stelle, also links vom Zentrum, angreifen sollten. Abgesehen davon, dass dafür der Drehsinn der Maschine in umgekehrter Richtung laufen müsste, ergäben sich jeweilen die gleichen Bedingungen in Bezug auf die Schnittverhältnisse.

Schlussfolgerungen

Die vorausgegangene Darstellung der alten Lavezdreherei dürfte gezeigt haben, dass sie, so einfach sie auch erscheinen mag, doch nicht nur auf die Steinbearbeitung beschränkt ist. Als Beleg dafür seien die Herstellung und Unterhalt der Stahlwerkzeuge, die Bereifung und das Ansetzen der Tragbügel genannt, die dem Metallgewerbe zugehören. Die Weichheit des Lavezsteines führte auch dazu, dass er schon früh für viele Zwecke benützt worden ist: auf der einen Seite seine maschinelle Verarbeitung zu Gefässen und auf der andern als Werkstoff für Steinlampen und andere Gerätschaften. Mit einfachen Werkzeugen (Sägen, Meissel, Messer, Schaber und Feilen) lassen sie sich zu indivi-

duellen Stücken formen. Diese Art der Bearbeitung erlaubt eine viel freiere Gestaltung. Der Lavezdreherei ist schon vorgeworfen worden, dass sie seit vielen Jahrhunderten stets die gleich bleibenden Formen produziert habe. Wer aber die Lavezdreherei in ihrer innersten Struktur begriffen hat, dem dürfte diese Erscheinung weder ein Rätsel sein, noch wird er ihr daraus einen Vorwurf erheben. Die unverändert gebliebenen Formen sind ein Diktat der Maschine. Die von vorn bediente Drehbank ermöglichte überhaupt keine anderen Gestaltungen als die schlichten konischen Gefässe. Negative oder positive Schweifungen, Absätze und Profile lassen sich nur auf Dreheinrichtungen erzeugen, bei denen die Drehachse vor dem Dreher vorbei läuft und nicht auf ihn zugeht. Die Starrheit des Drehvorganges erlaubt dem Dreher keinen freien Gebrauch der Werkzeuge.

Es ist nun recht merkwürdig, dass die Abhängigkeit der erzeugten Gefässformen von der Maschine nicht zum Vorwurf erhoben wird, wo doch bei grundsätzlich gleichen Erscheinungen z. B. bei modernen Industrieprodukten, die Kritik bezüglich der formalen Gestaltung schnell zur Stelle ist.

Schliesslich ist noch einmal darauf hinzuweisen, dass die Lavezdrehbank sich im Uhrzeigersinn bewegt. Bei andern Drehbänken läuft sie in der umgekehrten Richtung. Dies liegt in ganz besonderen Umständen begründet. Die besagte Werkstätte ist auf der linken Seite des Kanals, des Energielieferanten, gebaut. Damit ist das Entscheidende bereits festgelegt. Das Wasser stürzt, wie wir bereits wissen, durch einen Sturzkänel auf die kleine Turbine (Abb. 16). Da deren Achse nach der linksufrigen Kanalseite hin orientiert ist, entsteht dadurch der Uhrzeiger-Drehsinn. Dieser ändert sich nicht mehr, so dass sich das Werkstück ebenfalls im gleichen Sinne bewegt. Damit ist auch der Angriffspunkt für die Werkzeuge, wie er in der Abb. 12 dargestellt ist, festgelegt. Das wiederum hat im Gefolge, dass die Maschine ausschliesslich *rechtshändig* bedient werden kann. Der Rechtshändigkeit sind selbstverständlich die Formen der Werkzeuge unterworfen. Wollte ein ausgesprochener Linkshänder die Lavezdreherei nach der ursprünglichen Art betreiben, so wäre er genötigt, seine Werkstätte auf der *rechten* Kanalseite anzusiedeln. Dann würde für einen solchen sich alles in der umgekehrten Weise abwickeln. Es entzieht sich meiner Kenntnis, ob je an den Stätten, wo Lavezdrehereien bestanden, auch solche für Linkshänder existierten.

Die Rechtshändigkeit, wie sie sich in diesem besonderen Beispiel manifestiert, darf durchaus nicht als eine Überlegenheit über die Linkshändigkeit bewertet werden. Sie kann höchstens als ein weiterer

Beleg dafür gelten, dass sie mehrheitlich vorhanden war. In einer sehr weitgreifenden Schrift über die Rechts- und Linkshändigkeit ist Paul Sarasin⁵ diesem Problem nachgegangen. Daraus seien hier zwei Stellen zitiert: «Aus dem Gesagten geht hervor, dass mit der Bronzezeit eine einseitige Bevorzugung der rechten Hand eintrat, und diese Bevorzugung wurde von da ab festgehalten bis zur Gegenwart; denn dass auch das Instrumentarium der letzteren einseitig die Rechthändigkeit berücksichtigt, das beweisen die Bohrer, Schrauben, Pfropfenzieher, sowie die Kaffeemühle, die Krümelbürste und die grossen Tuschscheren; nur als seltene Ausnahmen finden sich Zimmerbeile, die für Linkser geschmiedet erscheinen; doch stört dieser Umstand nicht den Satz, dass die gesamte Kultur mit dem Auftreten der Metallzeit im Gegensatz zur früheren, die ungeheuer viel länger gedauert hatte, im wesentlichen eine rechtshändige geworden ist.» Später hält er fest: «Nachdem wir uns nun überzeugt haben, dass mit der *Metallzeit* eine unvermittelte Bevorzugung der rechten Hand vor der linken eintrat, so erkennen wir auch aus mehreren Stellen in der antiken griechischen und hebräischen Literatur, dass gelegentlich sich zeigende Linkshändigkeit als seltsame Kuriosität mit Verwunderung bemerkt worden ist; die Tradition, dass ursprünglich Links- und Rechtshändigkeit gleichwertig war und im gleichen Verhältnis bestand, war früher schon völlig aus dem Gedächtnis der ganzen Kultur Menschheit ausgelöscht; ...»

Nach Sarasin hat also bereits in der Bronzezeit die Rechtshändigkeit die Linkshändigkeit überwogen. Da die *Lavezdreherei* frühestens in der La Tène-Zeit entstanden sein kann, also in einer Zeitperiode, da die Rechtshändigkeit mehrheitlich war, ist die Disposition ihrer gesamten Dreheinrichtungen (Werkstätte, Drehbank), wie sie oben beschrieben worden sind, ein selbstverständlicher Ausfluss aus den bestehenden Verhältnissen.

Diese Darlegungen sind ein Versuch, zu den bisherigen Untersuchungen der Lavezdreherei einen neuen Gesichtspunkt beizusteuern. Zu ihrer Geschichte, dem Sprachlichen, dem Volkskundlichen und dem Handwerklichen in rein äusserlichen Beschreibungen, ist die Technologie zugestellt worden, jener Bereich, auf dem jegliches Handwerk wie auch die grosse Technik beruht.

⁵ Paul Sarasin, Über Rechts- und Linkshändigkeit in der Prähistorie und die Rechtshändigkeit in der historischen Zeit (Basel 1918) 152, 177. Den Hinweis auf diese Schrift verdanke ich Herrn Dr. W. Escher.