

Zeitschrift: Die schweizerische Baukunst
Herausgeber: Bund Schweizer Architekten
Band: 2 (1910)
Heft: 10

Artikel: Die Hetzersche Holzbauweise
Autor: Baer, C.H.
DOI: <https://doi.org/10.5169/seals-660164>

Nutzungsbedingungen

Die ETH-Bibliothek ist die Anbieterin der digitalisierten Zeitschriften. Sie besitzt keine Urheberrechte an den Zeitschriften und ist nicht verantwortlich für deren Inhalte. Die Rechte liegen in der Regel bei den Herausgebern beziehungsweise den externen Rechteinhabern. [Siehe Rechtliche Hinweise.](#)

Conditions d'utilisation

L'ETH Library est le fournisseur des revues numérisées. Elle ne détient aucun droit d'auteur sur les revues et n'est pas responsable de leur contenu. En règle générale, les droits sont détenus par les éditeurs ou les détenteurs de droits externes. [Voir Informations légales.](#)

Terms of use

The ETH Library is the provider of the digitised journals. It does not own any copyrights to the journals and is not responsible for their content. The rights usually lie with the publishers or the external rights holders. [See Legal notice.](#)

Download PDF: 28.01.2025

ETH-Bibliothek Zürich, E-Periodica, <https://www.e-periodica.ch>

Schweizerische Baukunst

Zeitschrift für Architektur, Baugewerbe, Bildende Kunst und Kunsthandwerk
mit der Monatsbeilage „Beton- und Eisen-Konstruktionen“

Offizielles Organ des Bundes Schweizerischer Architekten (B. S. A.)

Herausgegeben und verlegt

Die Schweizerische Baukunst
erscheint alle vierzehn Tage.
Abonnementspreis: Jährlich
15 Fr., im Ausland 20 Fr.

von der Wagner'schen Verlagsanstalt in Bern.
Redaktion: Dr. phil. E. H. Baer, Architekt, B. S. A., Zürich V.
Administration u. Annoncenverwaltung: Bern, Äußeres Bollwerk 35.

Insertionspreis: Die einpal-
tige Nonpareillezeile oder des-
sen Raum 40 Cts. Größere
Inserate nach Spezialtarif.

Der Nachdruck der Artikel und Abbildungen ist nur mit Genehmigung des Verlags gestattet.

Die Hezersche Holzbaumeise.

Die Bedeutung des Holzes für den Hochbau hat trotz der unleugbaren Vorteile dieses hervorragenden Baumaterials, trotz seiner Billigkeit, der leichten, überall möglichen Beschaffung, trotz der einfachen Bearbeitung sowie raschen Herstellungsmöglichkeit und trotz seines geringen Gewichtes doch bei dem gewaltigen Fortschritt der massiven Bauweise in den letzten Jahrzehnten erheblich abgenommen. Die Ursachen dafür sind weniger in den bautechnischen Eigenschaften des Holzes, auch nicht in seiner Feuergefährlichkeit zu suchen, sondern darin, daß infolge neuer Industrien, die eine vorteilhafte Verwendung auch jüngerer Holzbestände ermöglichen, die zur Verfügung stehenden starken Hölzer in steter Abnahme begriffen sind, daß die Holzbearbeitung, abgesehen von der Verwendung von Maschinen zum Beschneiden des Holzes an Stelle des Beschlagens, auch heute noch nach der Weise frühesten Zeiten durch teure Handarbeit vorgenommen wird und daß infolge der üblichen handwerksmäßigen Bearbeitung des Holzmaterials die Ausbildung hölzerner Tragwerkformen gegenüber der fortgeschrittenen Erkenntnis in der Theorie wesentlich zurückblieb. Die üblichen einfachsten Hänge- und Sprengwerke, die statisch unklaren gesprengten alten Binder Systeme mit ihrer geringen Widerstandsfähigkeit gegen einseitige Belastungen können den Wettbewerb mit richtig geformten Tragwerken anderer Baustoffe kaum aushalten.

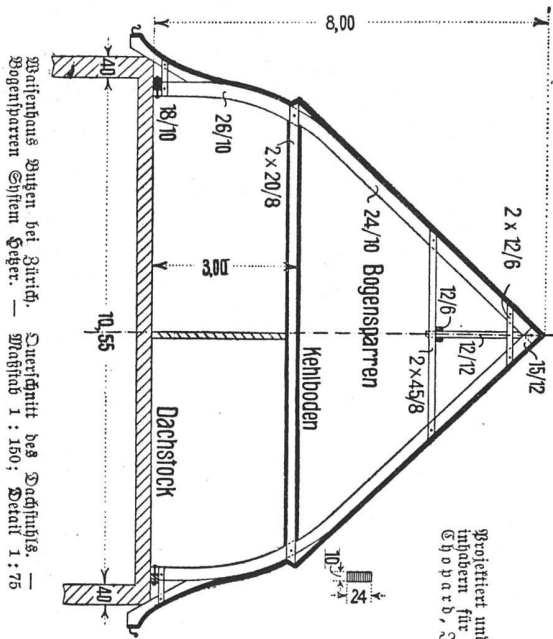
Es ist das Verdienst des Zimmermeisters Otto Hezer in Weimar, des Gründers und langjährigen Leiters der Firma Otto Hezer, Holzpflege und Holzbearbeitung A.-G., der Holzbaumeise, ähnlich der Verwendung anderer Baustoffe, eine wissenschaftliche Basis gegeben und die Benützung dieses Materials durch genaue Untersuchungen aller in ihm vorhandenen, konstruktiven und statischen Vorteile so wirtschaftlich als möglich gestaltet zu haben.

Hezer erkannte, daß eine wirkliche, unschädliche Materialersparnis nur dann möglich sei, wenn die Holzquerschnitte, ähnlich denen genieteteter Eisenkonstruktionen, den statischen Beanspruchungen entsprechend genau dimensioniert werden könnten und daß dies nur dann erreichbar werde, wenn ein und dasselbe Holzstück aus mehreren Teilen derart zusammengesetzt wird, daß es veränderliche Querschnitte erhalten kann. Die Hauptschwierigkeit, die sich der Verwirklichung dieses Gedankens entgegenstellte, war überwunden, als es Hezer gelang, eine Klebmasse herzustellen, die unabhängig von äußeren Einwirkungen die zusammengesetzten Teile zu einem unzertrennlichen Ganzen verbindet und in bezug auf Schnelligkeit des Abbindens, vollkommene Widerstandsfähigkeit gegen atmosphärische Einflüsse und zunehmende Aushärtung alle gewünschten Eigenschaften besitzt. Als geeignetstes Material hat sich gutes, lufttrockenes Fichtenholz bewährt, während sich fettere Holzarten, wie etwa Pitch-pine, als weniger brauchbar erwiesen.

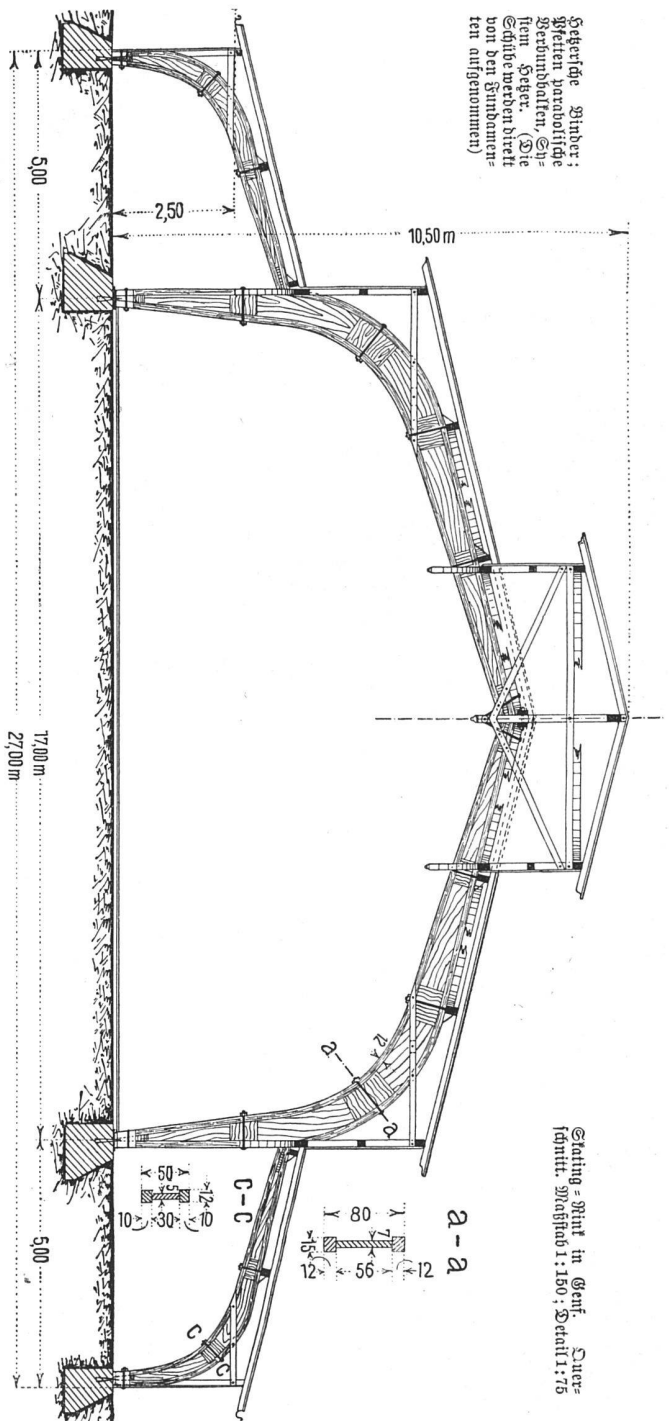
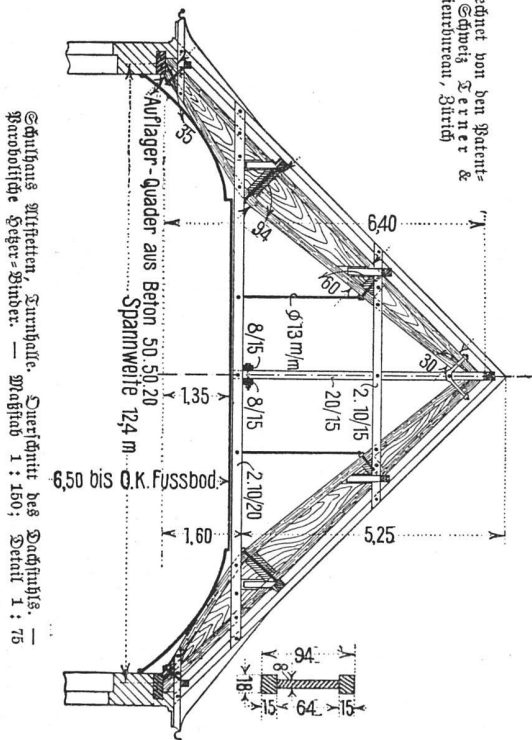
Jahrelange Erprobungen der Hezerschen Konstruktionen ergaben, daß sich derartige Verbundschichten nicht nur im Innern der Gebäude gegenüber den Einflüssen von Heizung, Ausdünstung und Feuchtigkeit vollständig einwandfrei zeigen, sondern daß sie auch dem Witterungseinflüsse im Freien den erforderlichen Widerstand entgegensetzen. Einen überzeugenden Beweis hierfür lieferten die Prüfungen der kgl. Materialprüfungsamtes in Charlottenburg vom Juni 1904, wobei Proben aus zwei verbundenen Deckenbalken nach sechsmonatlichem Lagern im Freien eine derartige Festigkeit zeigten, daß sich beim späteren Zerreißen der Riß nicht in der Fuge, sondern daneben einstellte. Auch das Verhalten der Verbindungsschichten in bezug auf ihre Tragfähigkeit ist nach den Versuchen des kgl. Materialprüfungsamtes vom 9. März 1907 durchaus zufriedenstellend. Der Bruch des Balkens erfolgte in normaler Weise in der Mitte der

Spannweite; die Verbindung blieb durchweg unverändert, ja die Zahlen der Probeversuche ergaben, daß infolge des Einpressens der Einlagen ineinander eine innere Verspannung entsteht, die dem Heberschen

Der naheliegende zweite Grundgedanke, mit Hilfe von Pressen den einzelnen zusammengesetzten Holzstücken nach besonderer vorheriger Vorbereitung beliebige Formen zu geben, erwies sich wirtschaftlich wie technisch als vorteil-



projiziert und berechnet von den Statikern
inhouse für die Schweiz & Europa, Ingenieurbüro, Zürich

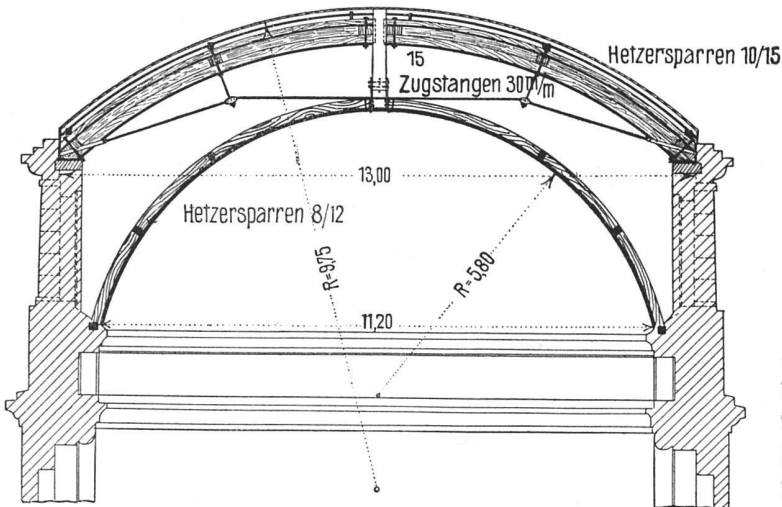


Verbundbalken, gute und sorgfältige Ausführung vorausgesetzt, infolge bogenförmiger Nebenwirkungen eine um 30 bis 40 % größere Tragfähigkeit gegenüber den gewöhnlichen geraden Balken verleiht. Nur diese Ersparnis an Holz ermöglicht es, die Verbundbalken trotz ihrer beträchtlichen Herstellungskosten doch billiger zu liefern als die entsprechenden Vollbalken.

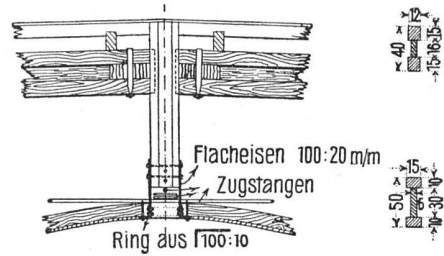
haft und möglich. Es lassen sich nicht nur Bogenkrümmungen mit scharfem Halbmesser herstellen, sondern auch alle Silhouetten, die bei Dachbindern und Fachwerken vorkommen, wobei der Teilung des Vollquerschnitts in mehrere Schwachstücke besondere Bedeutung zukommt. Schließlich haben zahlreiche Versuche auch die einwandfreie Lösungsmöglichkeit der dritten Aufgabe dar-

getan, die verlangte, mehrere beliebig geformte Holzglieder genau so wie bei geraden Verbundkörpern zu einem einheitlichen, beliebig geformten bogenförmigen Bauteil zu verbinden.

formter durchgehender Innengliederung. Die Innengliederung zwischen den Gurtungen ist meistens vollwandig ausgebildet. Doch läßt sich auch der reine Fachwerkkonstruktion mit dem System Hezer aufs beste



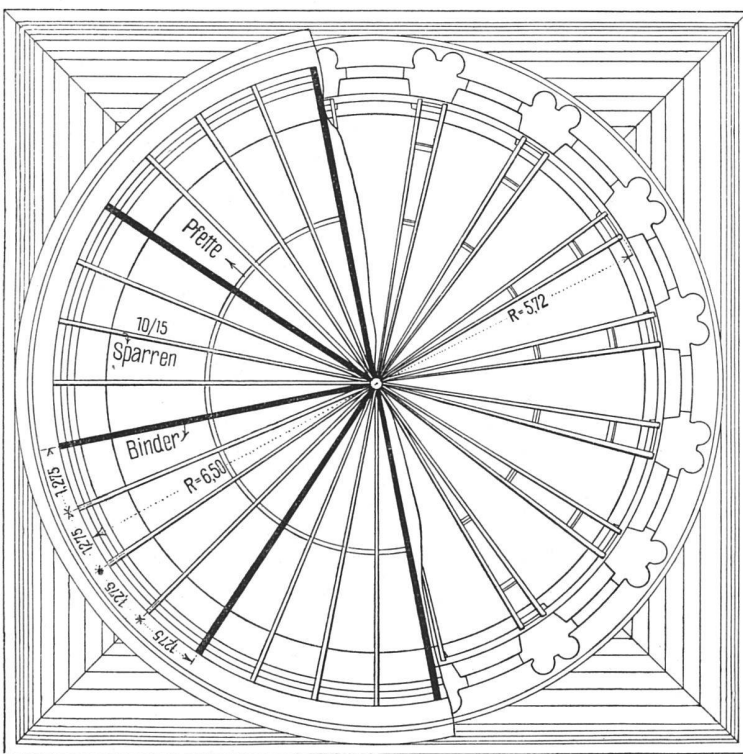
Krematorium Zürich. — Projekt. — Grundriß und Querschnitt. — Maßstab 1 : 150. — Dach: Vollwandbogen System Hezer mit Zugstange. Gewölbe: Hezersche Bogensparren. — Terner & Chopard, Zürich



Krematorium Zürich; Detail. Maßstab 1 : 75

ausführen, wie die jüngst errichtete Halle der deutschen Abteilung an der intern. Ausstellung Brüssel 1910 zeigt. Solche Fachwerkkonstruktionen wurden indessen in der Schweiz noch nicht errichtet.

Der Vorteil des Hezerschen Verbundbalkens liegt darin, daß er dem Holz mit weniger Aufwand an Material erhöhte Tragfähigkeit verleiht und so die Ueberwindung großer Stützweiten und Belastungen durch Hölzer geringeren Querschnitts ermöglicht. Zufolge der Navierschen Biegungstheorie werden die auf Biegung arbeitenden Stäbe nur in den äußersten Faserschichten auf die maximal zulässige Spannung beansprucht, während die mittleren Teile in der Nähe der neutralen Zone beinahe spannungslos bleiben. Der Hezersche Verbundbalken ist dementsprechend aus drei Teilen derart zusammengesetzt, daß als oberes Holz ein solches mit besonders großer Druckfestigkeit, z. B. Buchenholz, und als unteres ein solches mit großer Zugfestigkeit, z. B. Fichtenholz, gewählt wird, während zum Innkörper Holz mittlerer Festigkeit benutzt werden kann. Dadurch ist der Hezersche Verbundbalken dem aus einem Stamm geschnittenen Holzbalken, bei dem die widerstandsfähigeren Holzfasern in der Mitte und die jüngeren und weichereren Jahresringe nach außen liegen, auch in dieser Hinsicht wesentlich überlegen. Nach und nach gab man dem



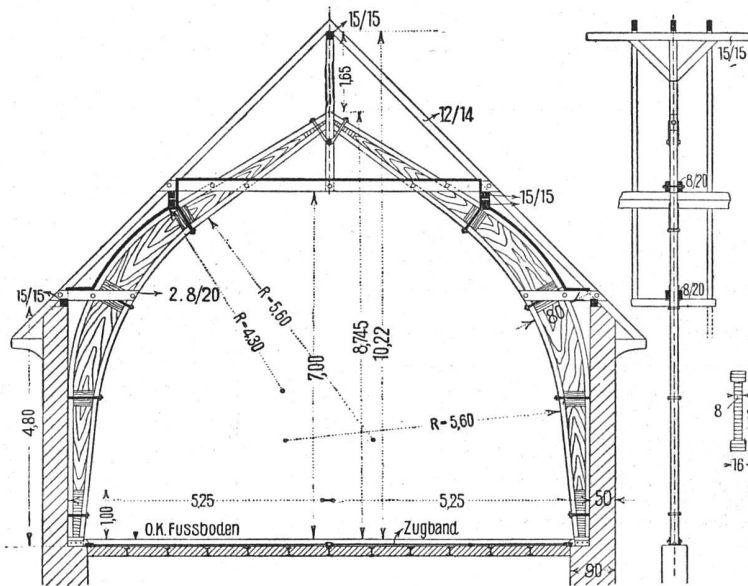
Aus diesen Erwägungen und Versuchen entstanden die drei Hauptanwendungen der „Hezerschen Bauweise“: 1. der sog. Hezersche Verbundbalken mit vollem Querschnitt, 2. zusammengesetzte gebogene Baukonstruktionsteile und 3. zusammengesetzte Holzwerke mit beliebig geformter durchgehender Gurtung und beliebig ge-

mittleren Holze eine parabolische Krümmung nach oben, wodurch einmal für den meist beanspruchten mittleren Querschnitt die ganze Biegungskraft nur von der parabolischen Einlage und dem Unterholz aufgenommen und dann die Steifigkeit des Balkens wesentlich vermehrt wird, da die parabolische Einlage gewissermaßen die Rolle eines Sprengwerks übernimmt. Darin liegt zugleich

der Hauptgrund für die viel geringere Durchbiegung Heger'scher Verbundbalken gegenüber gewöhnlichen Holzbalken, die man übrigens beinahe völlig aufzuheben vermag, wenn man den Holzteilen bei der Herstellung derart einen Stich nach oben gibt, daß bei eintretender Belastung und Durchbiegung eine wagrechte Fläche entsteht.

nieteten Blechträgern. Die Zusammensetzung, zu der im Innern auch kleinere Stücke, Lattenstücke, verwendet werden können, wenn nur die einzelnen Stöße unter sich regelrecht verkeilt werden, geschieht mit der erwähnten witterungsbeständigen Klebmasse, die auch jedes andere Profil ohne weiteres auszuführen erlaubt. So ist es

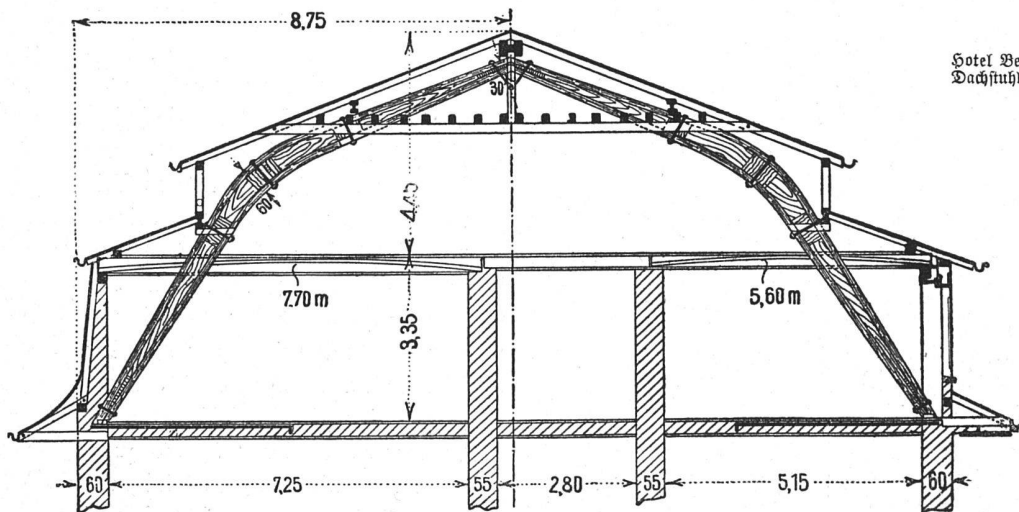
Turnhalle
des Schulhauses
in Bürglen bei
Altdorf



Querschnitt und
Ansicht eines Ein-
ders. — Maßstab
1:150; Detail 1:75

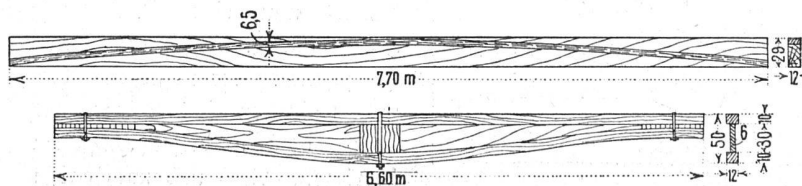
Bogenbinder System
Heger mit im Fuß-
boden eingebetteter
Zugstange

Projiziert und berechnet
von den Patentinhabern für
die Schweiz Terner &
Chopard, Ingenieurbureau,
Zürich



Hotel Beauregard in Lausanne. —
Dachstuhl. — Maßstab 1:150

Heger'sche Binder, unten mit Verankerung in den Betondecken; oben werden die einseitig wirkenden Schubkräfte durch ein biegeunfähiges Fachwerk am First aufgenommen.
Die Binderhälften liegen nicht in der gleichen Vertikalebene, sondern sind, gegenseitig verschoben, in den Zimmerwänden untergebracht. — Kehlgebälk mit parabolischem Verbundbalken, System Heger.
Projiziert und berechnet von Terner & Chopard, Ingenieurbureau, Zürich



Verbundbalken mit parabolischer
Einlage. — Maßstab 1:75

Zusammengesetzte parabolische
Brette. — Maßstab 1:75

Die gebogenen Holzkonstruktionsteile werden auf rein mechanischem Wege unter genauer Berücksichtigung der statischen Beanspruchungen hergestellt. Da es sich zumeist um Biegungsträger handelt, wird im allgemeinen der für Biegung rationellste I-förmige Querschnitt gewählt, ähnlich den eisernen Walz- oder ge-

möglicht, das Holz jedem vorgeschriebenen Profil anzuschmiegen und den Querschnitt genau den in den einzelnen Belastungspunkten auftretenden Spannungen entsprechend zu dimensionieren.

An den meistbelasteten Punkten lassen sich durch Holzeinlagen zwischen den Gurtungen Verstärkungen

(Fortf. S. 142.)



Blick in die Turnhalle des Schulhauses in Bürklen bei Altdorf.
Ausführung durch Fieg & Lenthold, Baugeschäft, Zürich.

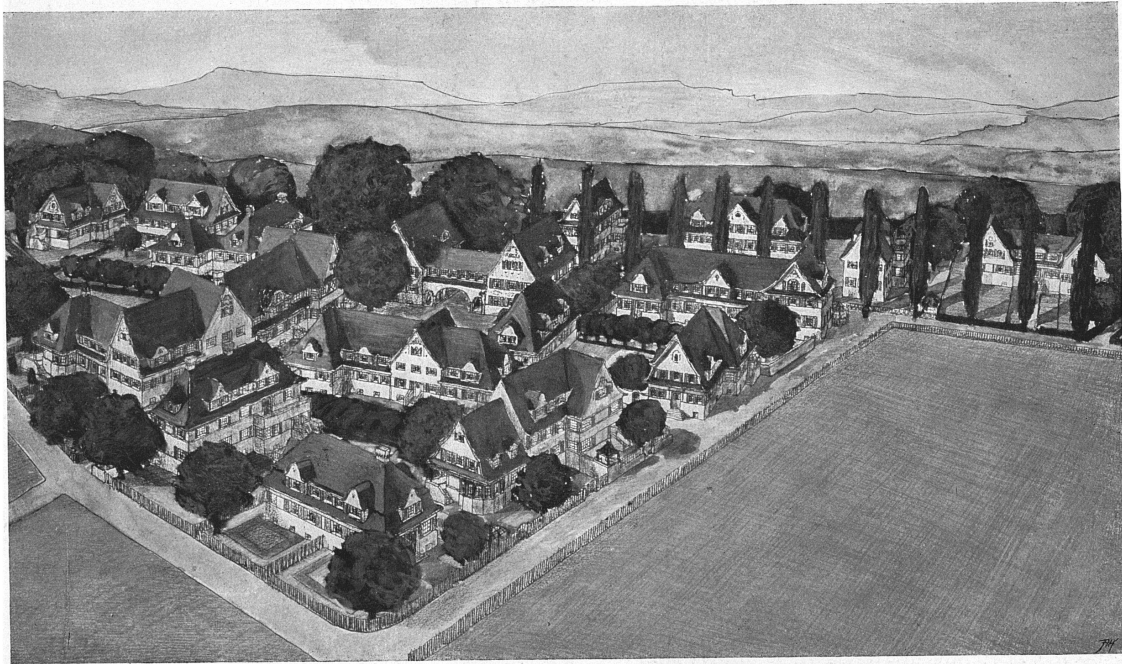


Blick in den Dachstuhl des Hotels Beauregard in Lausanne. — Aus-
führung durch Ed. Bugnion, Entreprise de charpentes, Lausanne.

Lerner & Chopard,
Ingenieurbureau, Zürich

Die Hegetsche
Holzbaumeister



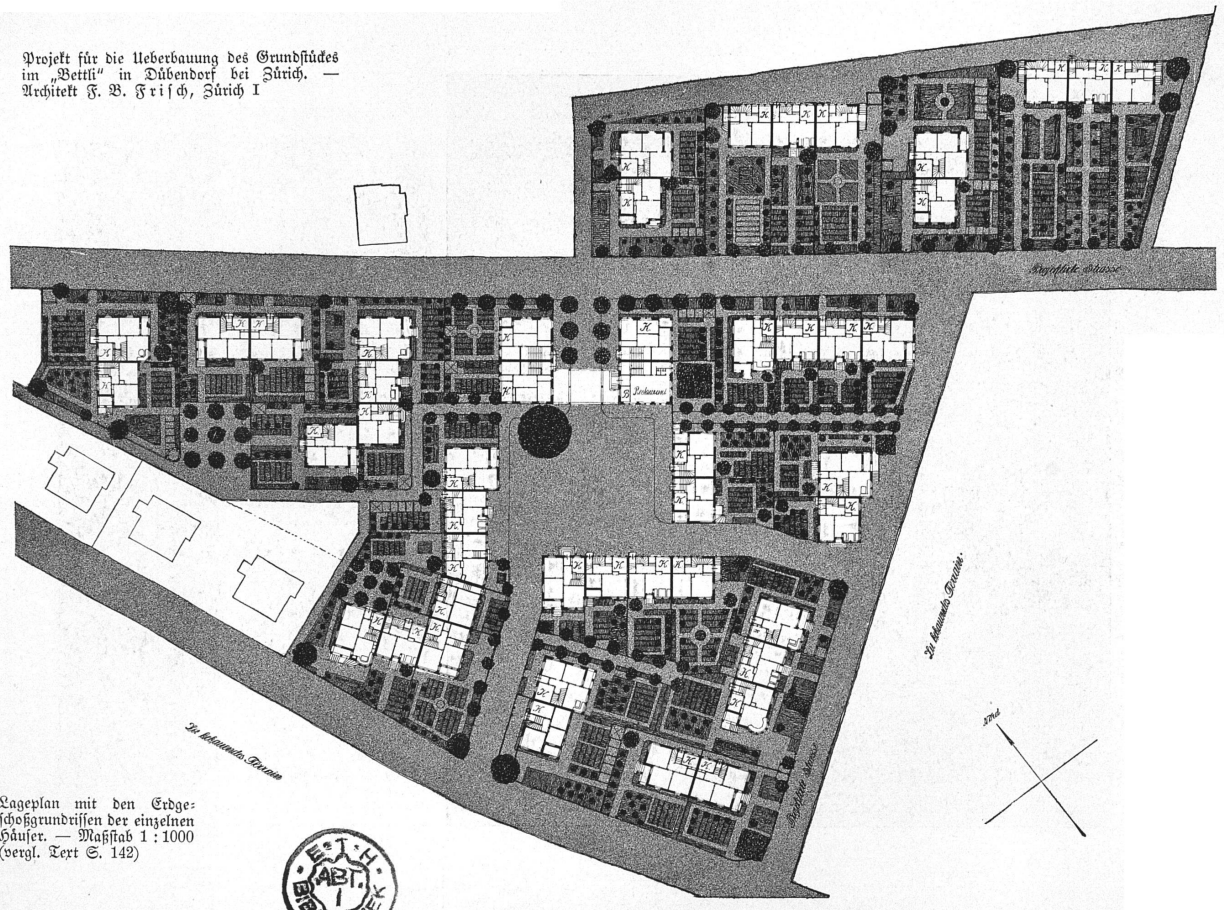


Gesamtansicht der Anlage
von Süden

Nach der farbigen Zeichnung des Archi-
tekten F. W. Frisch, Zürich I

Projekt für die Ueberbauung des Grundstücks
im „Bettli“ in Dübendorf bei Zürich. —
Architekt F. B. Frisch, Zürich 1

139



Lageplan mit den Erdge-
schossgrundrissen der einzelnen
Häuser. — Massstab 1 : 1000
(vergl. Text S. 142)



anbringen, die durch kräftige eiserne Bügel außerdem noch fest zusammengehalten werden.

In den **Bogensparren** für beliebig geschweifte Dachformen kleinerer Gebäude findet die Hegersche Bauweise weiteste Verbreitung. Sie sind meist rechteckigen Querschnitts, lassen sich an einzelnen Stellen je nach Notwendigkeit gleichfalls verstärken und vereinigen die Rolle der Binder, Pfetten und Sparren in sich, sind demnach auch als solche zu berechnen und zu dimensionieren. Sie werden in der Regel in Abständen von 50—70 cm aufgestellt und dienen direkt zur Aufnahme der Dachlatten bzw. der Schalung.

Die Verwendung der Hegerschen Holzbauweise ist eine fast unbeschränkte, wie aus den hier wiedergegebenen Abbildungen ersichtlich ist. Zweischenkelbinder mit und ohne Zugstange und Mittelriegel, Vollbinder mit Zugstange, ja völlig gegliederte Gittertragwerke sind je nach den örtlichen und besondern Bedingungen möglich und bereits ausgeführt worden. Dabei reichen die Binder entweder bis auf den Boden herab und sind dann direkt mit den Fundamenten verankert oder sie liegen auf den Umfassungsmauern auf; dann sind Strebepfeiler zur Aufnahme des Schubs nötig oder Zuganker oder Stangen, die, falls die Verankerungen direkt am Auflager angreifen, in der Decke Aufnahme finden, oder aber nach oben verschoben zugleich als Unterzug für das Kehlgebälk dienen.

Die **Kosten** der Hegerschen Bauweisen sind niemals höher als die anderer Materialien; sie entsprechen denen gewöhnlicher Holzkonstruktionen, sind aber ganz bedeutend billiger (30 bis 40 %) als Eisen- und Eisenbetonkonstruktionen.

Wohnhauskolonie in Dübendorf

bei Zürich (vergl. S. 138 u. 139.)

Das Bestreben der kleineren Beamten und Angestellten der Stadt Zürich nach billigen Einfamilienhäusern womöglich in gesunder ländlicher Umgebung, diese immer allgemeiner werdende Stadtflucht, veranlaßte die Ausarbeitung des auf den Seiten 140/141 dargestellten Entwurfs des Architekten **F. B. Frisch** in Zürich zur Ueberbauung eines ungemein günstig in der Nähe des Bahnhofes Dübendorf bei Zürich gelegenen, ausichtsreichen Geländes.

Das ganze Bauterrain, etwa 16 000 m², war in kleine Bauparzellen von 200 bis 350 m² aufzuteilen, die dann durch neu anzulegende Straßen und Wege zugänglich gemacht werden mußten. Zu diesem Zweck wurde ein abgeschlossener malerischer Platz als Mittelpunkt der ganzen Anlage vorgesehen und die Straßen in Fahrstraßen und Gartenwege getrennt, so daß fast jeder Hausplatz zwei Zugänge erhielt.

Die Einfamilienhäuser, von denen die größeren sechs Stuben, Küche, Kammer und Badezimmer, die kleineren

Dazu kommt, daß das Hegersche Bausystem durch die von ihm geschaffenen, völlig freien Dach-Innenräume die Möglichkeit gewährt, mittelst eines feuer-sicheren Verpußes fast völlige Feuer-sicherheit zu bieten; besonders wenn noch dafür gesorgt wird, daß auch die Fußbodenbretter mit einem geeigneten feuer-sicheren Verpuß versehen werden. Die vielen Verstrebungen, Zangen, Pfosten usw. der bisher üblichen Dachstühle machen den zeitgemäßen und feuer-sicheren Ausbau des Dachbodens ziemlich unmöglich; die Hegersche Bauweise gestattet die intensivste Ausnützung des Dach-Innenraumes bei vollkommener Feuer-sicherheit sowie ohne Mehrkosten, und ist somit auch in dieser Hinsicht selbst dem Eisen überlegen, das dem Feuer ausgesetzt durch seine ungeheure Dilatation nicht selten die Katastrophe noch vergrößert.

In Deutschland haben die patentierten Hegerschen Bauweisen infolge ihrer großen technischen und wirtschaftlichen Vorteile schon vor mehreren Jahren erfolgreich Fuß gefaßt, in der Schweiz erst vor einigen Monaten, nachdem das Ingenieurbureau **Terner & Chopard** in Zürich die Verwertung der Hegerschen Patente in der Schweiz käuflich erworben hatte. Und die zahlreichen hier zur Darstellung gebrachten Anwendungsbeispiele, die aus der Fülle ausgeführter und projektierte Bauten ausgewählt wurden, zeigen, daß sich die neue Holzbauweise auch bei uns trotz aller Vorurteile rasch Eingang und Beliebtheit zu verschaffen gewußt hat.

Zürich, Mai 1910.

E. H. Baer.

vier Stuben, Küche, Kammer und Badezimmer enthalten, sollen einschließlich des Bauplatzes nicht mehr als 18—22 000 Fr. kosten. Um das zu ermöglichen, sah sich der Architekt veranlaßt, die Häuser in Gruppen zusammenzubauen, was ihm wiederum die Möglichkeit gab, ohne kostspieligen Schmuckaufwand, allein durch die Massenverteilung, überaus ansprechende Bauwirkungen zu erzielen (vergl. die Ansicht aus der Vogelperspektive S. 138.)

Es konnten auf diese Art aber auch die Bauplätze aufs vorteilhafteste, d. h. derart ausgenützt werden, daß viel Gartenland übrig blieb und daß dadurch, daß die Gärten möglichst aneinander anschließen, große Abstände zwischen den einzelnen Hausgruppen gewonnen wurden. Jedes Haus erhielt freien Ausblick nach Süden und Westen und ist derart auf den Bauplatz gestellt, daß es den Garten zugleich vor schädigenden Nordwinden schützt.

So enthält der Ueberbauungsentwurf des Architekten **F. B. Frisch**, der allmählich zur Ausführung gebracht werden soll, alle Vorbedingungen zu einem angenehmen, komfortablen und doch ländlichen und wohlfeilen Wohnen.

E. H. Baer.