

**Zeitschrift:** Die schweizerische Baukunst  
**Herausgeber:** Bund Schweizer Architekten  
**Band:** 6 (1914)  
**Heft:** 8

## **Wettbewerbe**

### **Nutzungsbedingungen**

Die ETH-Bibliothek ist die Anbieterin der digitalisierten Zeitschriften. Sie besitzt keine Urheberrechte an den Zeitschriften und ist nicht verantwortlich für deren Inhalte. Die Rechte liegen in der Regel bei den Herausgebern beziehungsweise den externen Rechteinhabern. [Siehe Rechtliche Hinweise.](#)

### **Conditions d'utilisation**

L'ETH Library est le fournisseur des revues numérisées. Elle ne détient aucun droit d'auteur sur les revues et n'est pas responsable de leur contenu. En règle générale, les droits sont détenus par les éditeurs ou les détenteurs de droits externes. [Voir Informations légales.](#)

### **Terms of use**

The ETH Library is the provider of the digitised journals. It does not own any copyrights to the journals and is not responsible for their content. The rights usually lie with the publishers or the external rights holders. [See Legal notice.](#)

**Download PDF:** 30.01.2025

**ETH-Bibliothek Zürich, E-Periodica, <https://www.e-periodica.ch>**

### Curaglia. Postgebäude.

Da der Fremdenverkehr in Curaglia (Graubünden) ständig im Steigen begriffen ist, so soll ein neues, geräumiges Postgebäude erbaut werden. Die Pläne dazu hat Architekt *J. Nold-Gasser* ausgearbeitet. -w.

### Davos. Spengler-Denkmal.

Dem Förderer des Davoser Kurlebens und dem eifrigen Verkünder der Heilkraft des Hochgebirges, *Alexander Spengler*, soll in Davos ein Denkmal gesetzt werden. Es hat sich ein achtgliedriges Komitee gebildet zur Ausführung dieses Projektes. -m.

### Irgenhausen. Primarschulhaus.

Die Schulgemeinde Irgenhausen hat den Bau eines Primarschulhauses beschlossen mit einem Kostenvoranschlag von 50 000 Fr. -h.

### Köniz. Errichtung einer Haltestelle.

Da die Gemeinde Köniz (Bern) von einer geplanten Haltestelle der S. B. B. in Niederwangen wirtschaftliche Vorteile haben dürfte, so hat die Gemeindeversammlung einen Beitrag zu den Baukosten in Höhe von 11 800 Fr. bewilligt. Die Arbeiten können daher so gefördert werden, dass die Haltestelle im Laufe des Sommers noch eröffnet werden kann. -bl.

### Lausanne. Flugzeugschuppen.

Auf dem Uebungsplatz der ersten Division soll ein Flugzeugschuppen errichtet werden. Die Baukosten in Höhe von 21 600 Fr. wurden vom Stadtrat bewilligt. -ck.

### Münsingen. Landwirtschaftliche Schule.

Der Grosse Rat des Kantons Bern genehmigte die Vorlage betreffend Anschaffung von Inventar für die landwirtschaftliche Schule Schwand-Münsingen. Es wurde ein Kredit von 78 000 Fr. bereitgestellt. -a.

### Olten. Frohburg.

Für die Renovation der Frohburg bewilligte der Gemeinderat einen Kredit von 32 000 Fr. Weitere 55 000 Fr. sollen für Mobilienanschaffung verwendet werden. -h.

### Obfelden. Sekundar-Schulhaus.

Der Gemeinderat in Obfelden hatte den Antrag auf Erbauung eines Gemeindehauses gestellt. Die Gemeindeversammlung konnte sich diesem Antrage

nicht anschliessen, da sie die Erweiterung des Sekundar-Schulhauses, die auch beschlossen wurde, für wichtiger erachtete. Ausserdem wurde von der Gemeindeversammlung die Erbreiterung der Hauptstrasse beschlossen. -i.

### Wattwil. Realschulhaus.

Die politische Bürgergemeinde Wattwil (St. Gallen) hat einen Betrag von 125 000 Fr. zum Bau eines Realschulhauses bewilligt. Der Neubau hat einen Kostenvoranschlag von 225 000 Fr., wovon der Staat 100 000 Fr. leisten wird. -i.

### Wil. Schulhaus-Neubau.

Die Gemeinde Wil bei Baden hat den Bau eines neuen Schulhauses beschlossen. Der Platz dazu ist schon angekauft. Der Neubau wird nach dem Plan des Architekten *Bölsterli* in Baden ausgeführt. -l.

### Wimmis. Greisenasyl.

Die «Brodhäusi»-Besitzung bei Wimmis soll vom Kanton Bern zum Preise von 50 000 Franken erworben und zu einem Greisenasyl umgebaut werden. Für den Umbau wäre ein Betrag von 25 000 Franken notwendig, der durch die Gemeinden des Amtes Thun aufgebracht werden soll. -i.

### Zürich. Bebauungsplan.

Der Stadtrat von Zürich hat eine bauliche Aufschliessung des Hohenrückens zwischen Zürichsee und Sihl, des Mösl-Butzenplateaus, geplant. Dem Grossen Stadtrat wurde ein diesbezüglicher Bebauungsplan, enthaltend die Bau- und Niveau-Linien der projektierten öffentlichen Strassen, zur Genehmigung vorgelegt. Durch die Verbesserung von bestehenden und die Erstellung von neuen Strassen erhält Leimbach nicht nur eine möglichst kurze Verbindung mit dem oberen Teil von Wollishofen durch die Lettenholzstrasse, sondern auch eine schöne Fahrverbindung durch die verlängerte Butzenstrasse, die Frohalp-, die Speer- und die Wiggisstrasse nach dem unteren Teile von Wollishofen und dem See, sowie von der Frohalpstrasse nach der Rainstrasse und mittelst einer im Quartier zwischen Rain- und Mutschellenstrasse angenommenen Rampe nach dem Morgental und dem derzeitigen Endpunkte der Städtischen Strassenbahn. Auch die Allmend- und die Höcklerbrücke werden mit Wollishofen und dem Möslplatz verbunden. -at

## NEUE UND ERLEDIGTE WETTBEWERBE.

### Geiserstiftung. Wettbewerb zur Erlangung von Aufnahmen schweizer. Bürgerhäuser.

Das Zentralkomitee des Schweiz. Ingenieur- und Architekten-Vereins eröffnet unter den in der Schweiz niedergelassenen Architekten, den Studierenden an der Eidg. Technischen Hochschule und Schülern der Schweizerischen Technika auf Grund des Reglements der Geiserstiftung einen Wettbewerb zur Erlangung von Aufnahmen schweizerischer Bürgerhäuser. Die Arbeiten sind bis spätestens 15. Juni 1915 an das Sekretariat des Schweiz. Ingenieur- und Architekten-Vereins, Zürich 1, Paradeplatz 2, einzureichen. Die Beurteilung erfolgt durch ein Preisgericht bestehend aus Professor Dr. F. Bluntschli, Zürich, E. Fatio, Architekt, Genf, und F. Stehlin, Architekt, Basel. Dem Preisgericht steht die Summe von 1500 Fr. zur Prämierung von drei bis vier preiswürdigen Arbeiten zur Verfügung. Zum Ankauf von Arbeiten sind weitere 500 Fr. disponibel. Das ausführliche Programm ist durch das Sekretariat des Schweiz. Ingenieur- und Architekten-Vereins, Zürich, zu beziehen.

### Genf. Institut Alexis Mégevand in Saconnex-de-là-d'Arve.

Unter den 16 eingegangenen Arbeiten hat das Preisgericht die zur Verfügung gestellte Summe von 8000 Fr. in folgender Reihenfolge verteilt:

- I. Preis dem Entwurf «Plein Air», des Architekten *Alexander Camoletti*, Genf.
- II. Preis dem Entwurf «Education», des Architekten *Ad. Guyonnet*, Genf.
- III. Preis dem Entwurf «Sur le Plateau», der Architekten *G. Peloux & de Rham*, Genf.
- IV. Preis dem Entwurf «2 Niveaux», des Architekten *F. Mezger*, Genf.

Ausserdem hat das Preisgericht den Entwurf «Le Bosquet» der Architekten *E. Arthur & A. Leclerc*, Genf, mit einer Ehrenmeldung bedacht.

Der Wettbewerb war auf Genfer oder auf seit drei Jahren in Genf niedergelassene Architekten beschränkt. -st.

### Neuenburg. Kantonalbank.

Das Preisgericht hat die Entwürfe der nachverzeichneten Architekten durch Preise ausgezeichnet:

Anwendungen der L-Schiene:

in Platten.

Decken o. K. in kleinen Trägern.

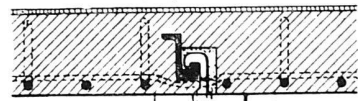


Fig. 1.

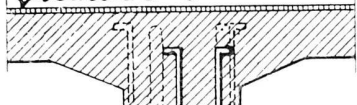
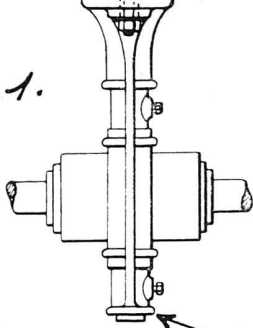
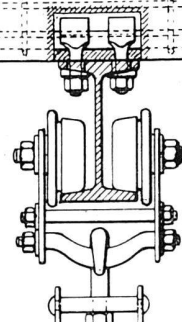
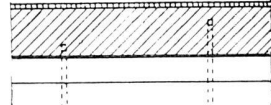
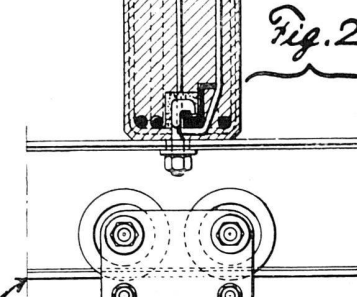


Fig. 2.



Träger oder Lager.

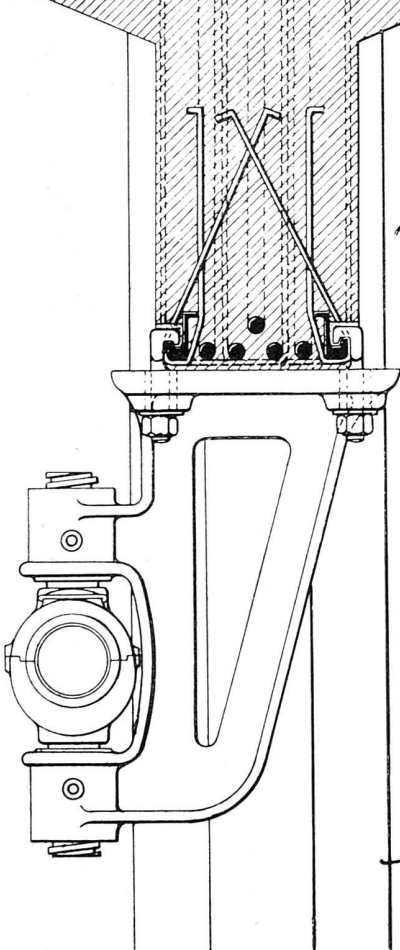
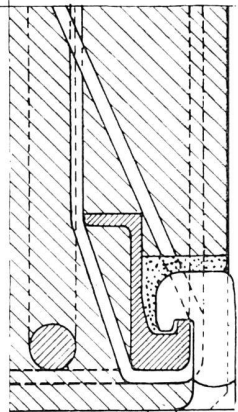
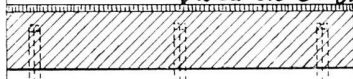
in großen Trägern.

Decken o. K.

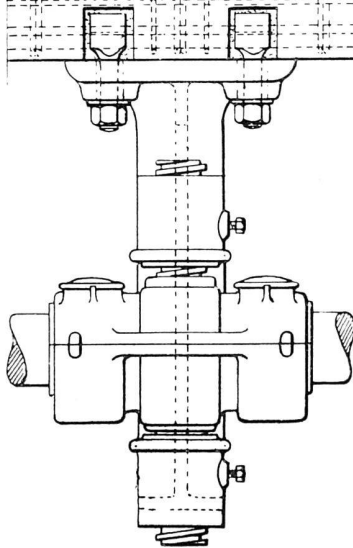
Detail



Fig. 3.



Säule.



Die L-Schiene als Armierungseisen.  
Die Beschreibung der Konstruktion vergl. S. 164.

- I. Preis (2500 Fr.) den Architekten *François Wavre* in Neuchâtel und *Polak & Piolenz* in Montreux.
  - II. Preis (2300 Fr.) den Architekten *Curjel & Moser* in Zürich und Karlsruhe.
  - III. Preis ex æquo (2000 Fr.) den Architekten *Schnell & Thévenaz* in Lausanne.
  - III. Preis ex æquo (2000 Fr.) dem Architekten *Charles Gunthert* in Vevey.
  - IV. Preis (1200 Fr.) den Architekten *A. Witmer-Karrer* unter Mitarbeit von Architekt *Ludwig Senn*, beide in Zürich.
- Eingegangen waren 72 Entwürfe. -st.

## Nidau. Schulhaus.

Das Preisgericht hat die Preise folgendermassen verteilt:

- I. Preis (900 Fr.) dem Entwurf «Seeluft» der Architekten *Bracher & Widmer* und *Daxelhofer* in Bern.
- II. Preis (750 Fr.) dem Entwurf «Pro Juventute» der Architekten *A. Wyttenbach* und *K. Urscheller* in Bern.
- III. Preis (550 Fr.) dem Entwurf «He?» der Architekten *Saager & Frey* in Biel.
- IV. Preis (300 Fr.) dem Entwurf «Ochsebi schiess» der Architekten *Moser & Schürch*, Biel.

## VEREINSNACHRICHTEN.

### Schweizerischer Ingenieur- und Architekten-Verein.

Das Zentralkomite hat nach Mitteilungen des Sekretariats in seiner Sitzung vom 17. März d. J. folgende Beschlüsse gefasst.

Die *Delegiertenversammlung* zur Behandlung der Grundsätze für architektonische Wettbewerbe, sowie des Ingenieur-Honorarvertrages wird festgesetzt auf 9. Mai 1914, nachmittags 11 $\frac{1}{2}$  Uhr, in Olten.

Gemäss dem Auftrage der Delegiertenversammlung vom 7. Februar 1914 werden die Kommissionen der *Fachgruppen* für das Strassenwesen und für das Maschinen-Ingenieurwesen provisorisch bestellt und deren Einberufung unter dem vorläufigen Vorsitz von Stadtingenieur V. Wenner (Strassenwesen) und Professor Dr. W. Kummer (Maschinen-Ingenieurwesen) in nächster Zeit in Aussicht genommen.

Der *Dienstvertrag* für Angestellte mit monatlicher Kündigung wird gemäss den Beschlüssen der Delegiertenversammlung, sowie den Anträgen der Sektionen vereinbart. Er wird dem Schweizerischen Technikerverband vorgelegt.

Es wird beschlossen, die *Stellenvermittlung* auf 1. Mai 1914 zu eröffnen. Den Mitgliedern soll da-

von in einem Zirkular Kenntnis gegeben werden.

Mit den Unternehmervereinigungen sind die «Speziellen Bedingungen» für Dachdecker-, Gipser-, Schreiner-, Maler- und Parkettarbeiten vereinbart worden. Sie werden den Mitgliedern mit einem Zirkular zugestellt.

Das Zentralkomite erklärt sich einverstanden, die diesjährige Generalversammlung gemeinsam mit der Generalversammlung der G. e. P. vom 11. bis 13. Juli in Bern abzuhalten und stellt einen Beitrag an die allgemeinen Kosten in Aussicht.

Es wird beschlossen, die *Publikation von Architekt A. Gaudy* in Rorschach über Kirchenbauten den Mitgliedern zu empfehlen. Mit der Verlagsbuchhandlung Rascher & Cie. wird ein Verlagsvertrag über folgende Publikationen aus dem staats- und handelswissenschaftlichen Kurs abgeschlossen:

Sonderegger «Neuere Anschauungen über das Wirtschaftsleben maschineller Betriebe».

Schatzmann «Kommunale und genossenschaftliche Boden- und Baupolitik».

Die Schrift von Sonderegger wird den Kursteilnehmern zu Fr. 1.50, den Mitgliedern zu 2 Fr., die Schrift von Schatzmann den Kursteilnehmern zu 1 Fr., den Mitgliedern zu 2 Fr. abgegeben.

## MITTEILUNGEN AUS DEM BAUWESEN.

**Die L-Schiene als Armierungseisen.** Bei den Eisenbetonkonstruktionen im modernen Fabrikbau, auch Schlachthofanlagen u. s. w., besteht bekanntlich der grosse Nachteil gegenüber den Eisen- oder Holzkonstruktionen darin, dass eine Befestigung von Lasten aller Art und Grösse, z. B. Transmissionen, Vorgelege, eiserne Träger für Hängebahnen, Laufkatzen, Flaschenzüge, Rohrleitungen, elektrische Leitungen u. s. w. ohne vorherige Disposition nur schwierig, umständlich und überhaupt nur mit grossen Kosten vorgenommen werden kann.

Diese empfindlichen Mängel beseitigt die L-Schiene, eine Konstruktion von Baurat *P. J. Manz* in Stuttgart. Sie wird als Flusseisen nach Normallängen hergestellt. Ihrer Lage nach und auf Grund ihres massiven Querschnittes ersetzt die ganz innerhalb des Betons liegende L-Schiene vollwertig einen Teil der erforderlichen geraden Bewehrungseisen und dient ihrer Profilierung, sowie der Verteilung ihrer Massen im Querschnitt nach gleichzeitig als vollwertiges Aufhängeeisen.

Ein mit der L-Schiene ausgeführter Bau gestattet also an allen Trägern ohne vorherige Disposition an jeder beliebigen Stelle der Schiene Aufhängungen von Lasten aller Art in jeder Grösse, wie aus der Abbildung auf Seite 163 zu ersehen ist.

Zwecks Einhängung der hiezu erforderlichen Hakenschrauben bedarf es nur einer kleinen, der Hakengrösse entsprechenden und sehr leicht vor-

zunehmenden Freilegung der L-Schiene. Die freigelegte Schiene wird nachträglich wieder mit Zement verputzt.

Ist eine Disposition im voraus möglich, so werden an den Aufhängestellen kleine, die Schiene zugleich haltende Holzprismen mit einbetoniert, welche zum Zwecke der Einhängung der Hakenschraube nur wieder auszustemmen sind.

Die Vorteile der L-Schiene sind kurz folgende: eine vorherige Disposition ist unnötig, es gibt somit keine Bauverzögerungen. Man hat grössten Spielraum zwecks Einstellen der Transmissionen u. s. w. Die Säulenlager kommen in Wegfall, und daher hat man einheitliche und gering ausladende Lager. Wegen der Beibehaltung der bisherigen bewährten Anordnung, sowohl der Armierung und Bügel als auch der Schalung, gibt es keine Neuerung für die Bauarbeiter. Es ist keine weitere Bearbeitung der Schiene notwendig, daher rascheste Verlegung. Es herrscht einheitliches Profil sowohl in Platten als auch in Neben- und Hauptträgern, und zwar in einfacher und doppelter Lage. Ein weiterer Vorteil ist die Feuer- und Rostsicherheit.

Die L-Schiene verursacht keine Störung des architektonischen Aussehens und keine Möglichkeit zur Staubansammlung. Die Konstruktion zeigt die denkbar einfachste, solideste Verankerung mittelst des oberen Flansches und einiger die Schiene direkt umschliessenden Bügel.